

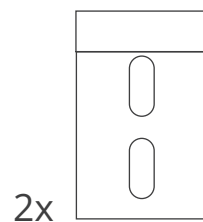


## Montageset Akustikbilder

### Benötigtes Werkzeug:

- Schraubendreher Kreuzschlitz
- Bohrmaschine mit 6 mm Bohrer
- Wasserwaage
- Bleistift & Zollstock

### Montageset bestehend aus:



2x

Wandhalterung



4x

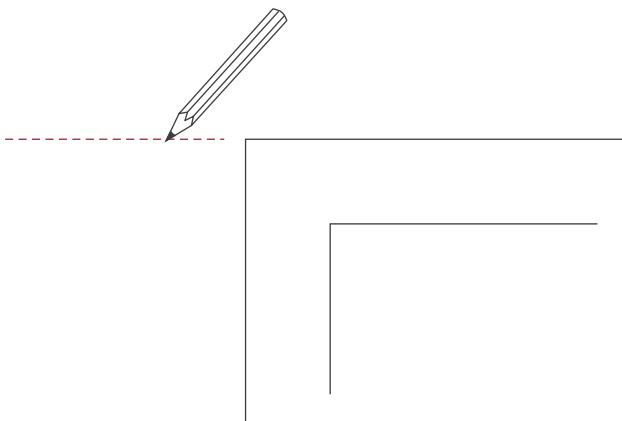
Schraube



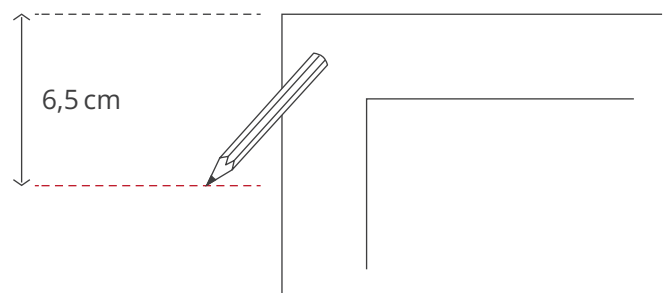
4x

Dübel

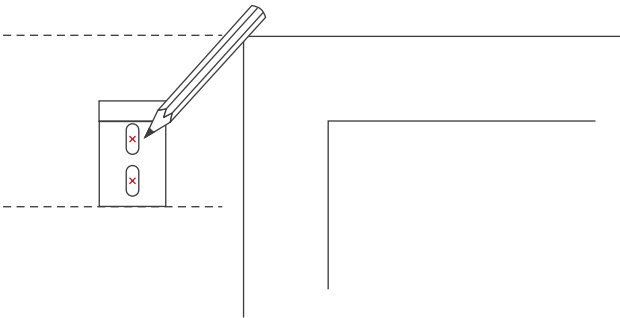
① Gewünschte Oberkante des Bildes anzeichnen



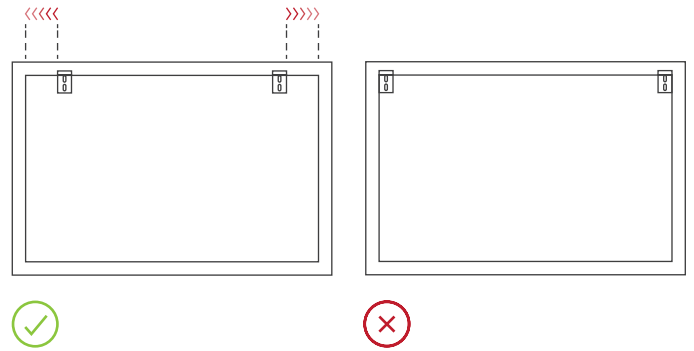
② Unterkante Wandhalterung anzeichnen



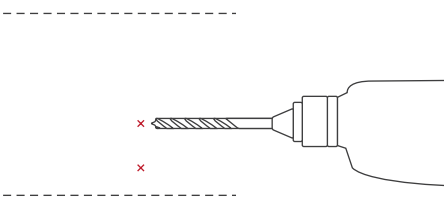
**3** Wandhalterung positionieren und Bohrlöcher anzeichnen



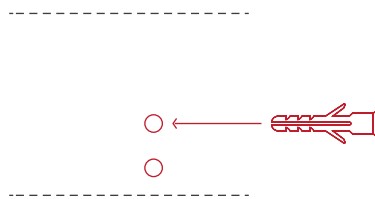
**i** Tipp: Montieren Sie die Wandhalter mit etwas Abstand zu den Außenseiten des Bildes. So können Sie das Bild später noch horizontal verschieben und optimal positionieren.



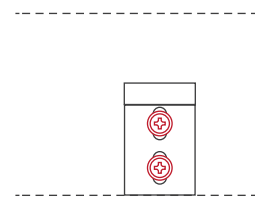
**4** Wandhalterung anbringen



Löcher bohren

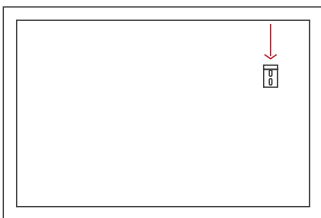


Dübel in Löcher stecken



Wandhalterungen festschrauben

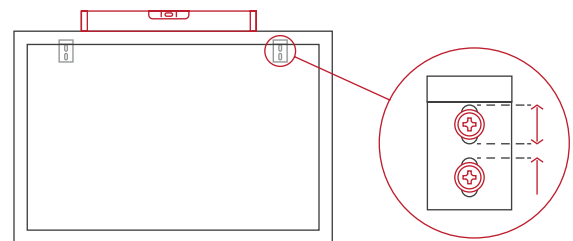
**5** Akustikbild aufhängen



Hängen Sie das Bild bündig zur Wand in die Halterung ein

Tipp: Kontrollieren Sie, ob das Bild vollständig eingerastet ist, indem Sie das Bild vorsichtig an sich „heranziehen“.

**6** Optimale Positionierung



Positionieren Sie das Bild nach Ihren Wünschen durch seitliches Verschieben und kontrollieren Sie abschließend mit der Wasserwaage, ob es gerade ist.