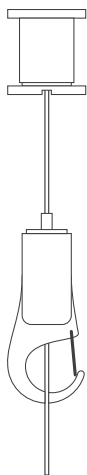




Wir wünschen Ihnen eine gute Raumakustik mit unseren Deckensegeln. Melden Sie sich gerne bei Fragen. Ihr Team von freiraum Akustik

MONTAGEANLEITUNG DECKENSEGEL

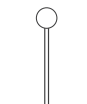
Montageset bestehend aus:



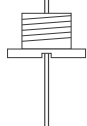
1x vormontiertes Deckenhalterset



3x Deckenhalter Oberkappe



3x Stahlseil



3x Deckenhalter Unterschraubkappe



3x Sicherheitshaken

Zusätzlich benötigte Materialien:

- Schrauben, passend für Ihre Decke
- Dübel, passend für Ihre Decke

Benötigtes Werkzeug:

- Schraubendreher, passend zu Ihren Schrauben
- Bohrmaschine mit Bohrer, passend zu Ihren Dübeln und Schrauben
- Wasserwaage
- Bleistift und Zollstock

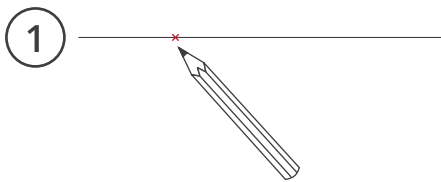


Tipp: Nutzen Sie einen Kreuzlinienlaser, um die Markierungen einzuzeichnen.

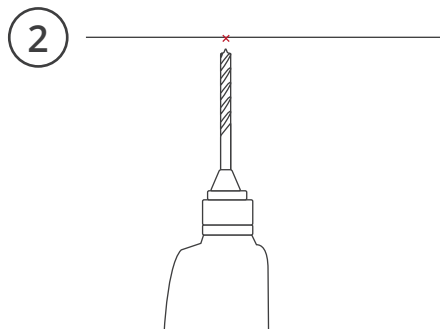
Ein Deckenhalterset ist vormontiert. Bitte montieren Sie die restlichen drei Deckenhalter nach dieser Vorlage. Fädeln Sie hierzu das Stahlseil durch die Unterkappe. Ziehen Sie anschließend das Seil durch den Sicherheitshaken. Bitte beachten Sie beim Einfädeln des Sicherheitshakens, dass die obere Öffnung eine Bremse beinhaltet. Das Seil kann von oben durch den Sicherheitshaken geschoben, jedoch nicht zurückgezogen werden. Um die Bremse zu lösen, drücken Sie den oberen Teil des Sicherheitshakens nach unten.

Erleichtern Sie sich die Montage und messen Sie vor dem Montieren der Deckenhalter den gewünschten Abstand des Deckensegels zur Decke aus. So können Sie die Sicherheitshaken vor der Montage alle auf gleicher Höhe justieren.

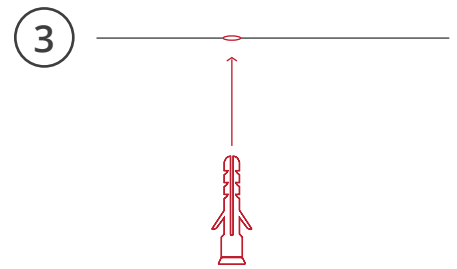
WICHTIG: Kürzen Sie das überstehende Stahlseil nicht. Es kann zum nachjustieren nützlich sein. Das überstehende Seil können Sie einfach auf das Deckensegel legen.



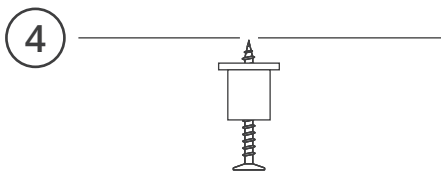
1 Messen Sie die Positionen der Aufhängungen am Deckensegel und markieren Sie die Bohrpunkte an der Decke.



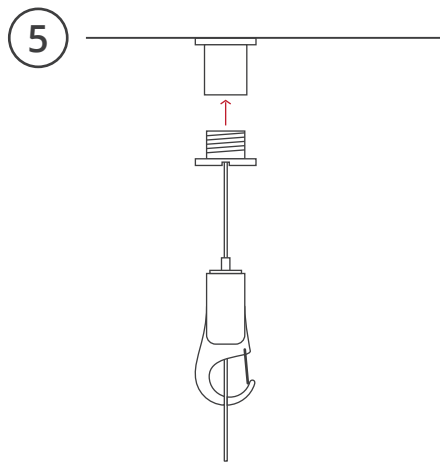
2 Bohren Sie die Löcher passend zu den von Ihnen gewählten Schrauben und Dübeln.



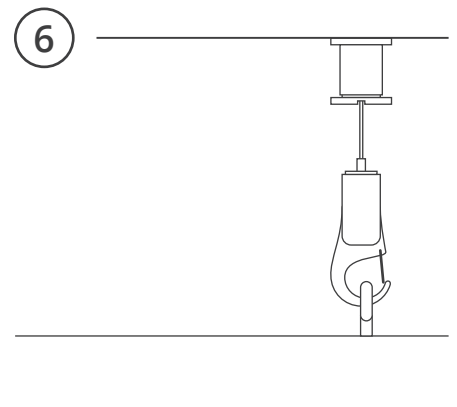
3 Stecken Sie die Dübel in die Löcher. Verwenden Sie hierfür die für Ihre Decke geeigneten Dübel. Lassen Sie sich hierzu ggf. im Fachhandel beraten.



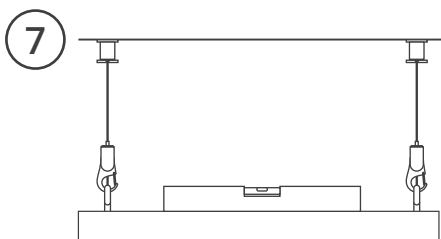
4 Verschrauben Sie die Oberkappen in den Dübeln.



5 Montieren Sie die Schraubhaken an den Oberkappen.



6 Sind alle Deckenhalter fest montiert, können Sie nun die Sicherheitshaken in die Ösen des Deckensegels einhängen. Achten Sie drauf, dass der Sicherheitsclip zurückspringt, erst dann ist das Deckensegel gesichert.



7 Überprüfen Sie abschließend die Position des Deckensegels mit einer Wasserwaage.

Hat alles gut geklappt? Wunderbar. Wir freuen uns auf Ihr Feedback und Ihre Bewertung oder Weiterempfehlung!

Bei Fragen stehen wir immer gerne zur Verfügung und wünschen eine gute Zeit!