



# GLOW FIRE

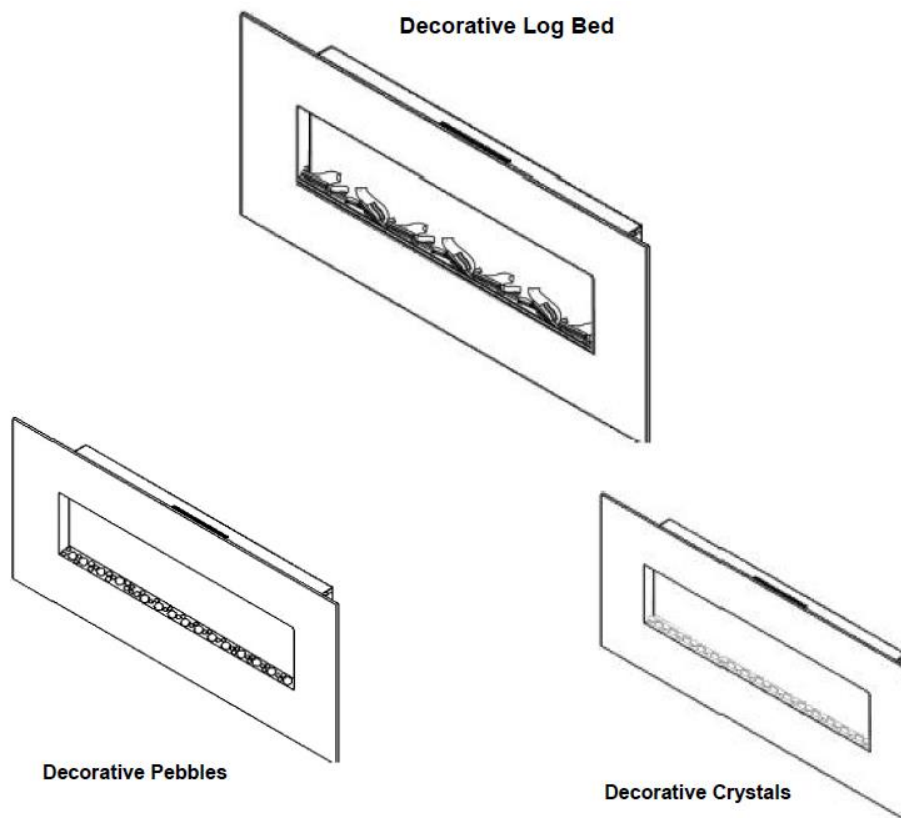
## Fireplace User Guide & Safety Instructions for electric LED Fireplaces

### Table of contents

Language	Titel	Page
EN	Fireplace User Guide & Safety Instructions for electric LED Fireplaces	2
DE	Kamin Benutzerhandbuch & Sicherheitshinweise für LED-Elektrokamine	13
FR	Guide d'utilisation et instructions de sécurité pour les foyers au bioéthanol	24
IT	Guida per l'utente del camino e istruzioni di sicurezza per i caminetti a LED elettrici	35
PG	Guia do usuário da lareira e instruções de segurança para lareiras elétricas com LED	46
ES	Guía del usuario de la chimenea e instrucciones de seguridad para chimeneas LED eléctricas	57
PL	Instrukcja obsługi kominka i instrukcje bezpieczeństwa dotyczące elektrycznych kominków LED	68
NL	Open haard Gebruikershandleiding en veiligheidsinstructies voor elektrische LED-haarden	79
DK	Pejs Brugervejledning og sikkerhedsinstruktioner til elektriske LED-pejse	90

# Operation manual

## Electric fireplace: Neptun, Pluto, Mars, Venus, Mars XL, Saturn



Power: 220-240 V AC, 50 Hz

Maximum heat output: 1.400 -1600 Watt



Use this electric fireplace only as described in this manual. Any other use is not recommended by the manufacturer and may result in fire, electric shock, or other injury.



**WARNING!** Read and understand this entire instruction manual, including all safety information, before inserting or using this product.

Keep this instruction manual for future reference. If you are selling or submitting this product, make sure that this manual is included with this product.

---

## INSTALLATION AND IMPORTANT NOTES:

- Remove all packaging materials. Check that all necessary parts are present; if parts are damaged or missing, contact your specialist dealer.
- Before using for the first time, check whether the mains voltage corresponds to the information on the nameplate.
- The device must not be used in potentially explosive areas, where materials such as fuel, thinner, paints and varnishes are stored.
- Attention: To avoid overheating, the heating must not be covered.
- Do not place this electric fireplace directly on carpets or other similar floor coverings. This is to avoid possible discoloration from the heat.
- Do not use this heater in the immediate vicinity of a bathtub, shower or swimming pool.
- Do not operate the power plug with wet or damp hands.
- Always pull the plug before cleaning and when the device is not in operation.
- Do not connect the device to a damaged socket.
- Do not place any objects inside the device and prevent foreign objects from entering the device. This can result in electric shock, fire or damage to the heater.
- Do not move the device during operation.
- If the power cord is damaged, it must be replaced by the manufacturer, its customer service or a similarly qualified person in order to avoid a hazard.
- This device is intended for use in households and similar applications
- This heater is not suitable for installation in vehicles and machines.
- **WARNING:** This heater is not equipped with a room temperature control device. Do not use this heater in small rooms if it is occupied by people who are unable to leave the room alone, unless permanent supervision is provided.

## OPREPARATION

- Remove all parts and hardware from the box and place them on a clean, soft and dry surface.



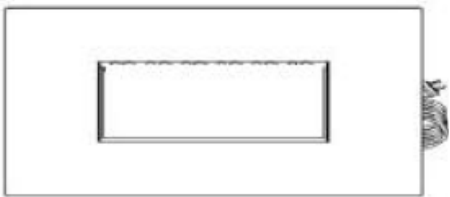






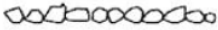

This product contains a GLASS plate! Always exercise extreme caution when handling. Otherwise, injury or property damage may result.

- Compare the content with the parts list to ensure that nothing is missing.
- Dispose of all packaging materials properly.
- Please recycle whenever possible.

## ASSEMBLY TOOLS

- Phillips screwdriver, electric drill; 1/4 "wood drill, hammer. Spirit level (not included)

## PARTS AND HARDWARE

 <p>A – Fireplace (1)</p>	 <p>B – Screw (5)</p>	 <p>C – Dowel (5)</p>
	 <p>D – Screw (2)</p>	 <p>RC – Remote control (1)</p>
 <p>E – Rail for wall mounting (1)</p>		 <p>I – Plate</p>
 <p>F - Decoration (1)</p>	 <p>G - Decoration (1)</p>	

---

## ASSEMBLY INSTRUCTIONS



Always make sure that the device is disconnected from the socket before starting installation! NEVER move or clean the fireplace or change the lightstripes while the plug is inserted.

### STEP 1:

Find a safe location. If you want to use the wall fireplace's heating function, keep a safe distance to the side, top and bottom of flammable and heat-sensitive objects

Body recommendation on each side: 19.7 "(50 cm).

Recommendation from the body down: 19.7 "(50 cm).

Recommendation from the body up: 27.5 "(70 cm).

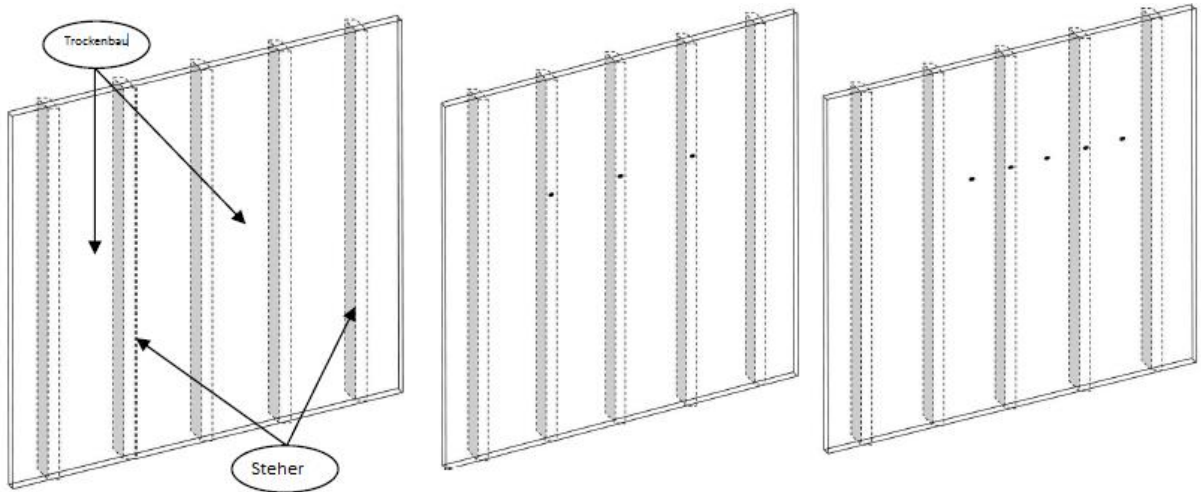
If you do not use the fireplace's additional heating function, you do not need to keep any safety distances!

### Important NOTE:

If you install the fireplace in the wall, you can use the decorative flame effect, but not the heating function of the fireplace. In addition, the fireplace can then only be used via the remote control (not via the control panel on the body).

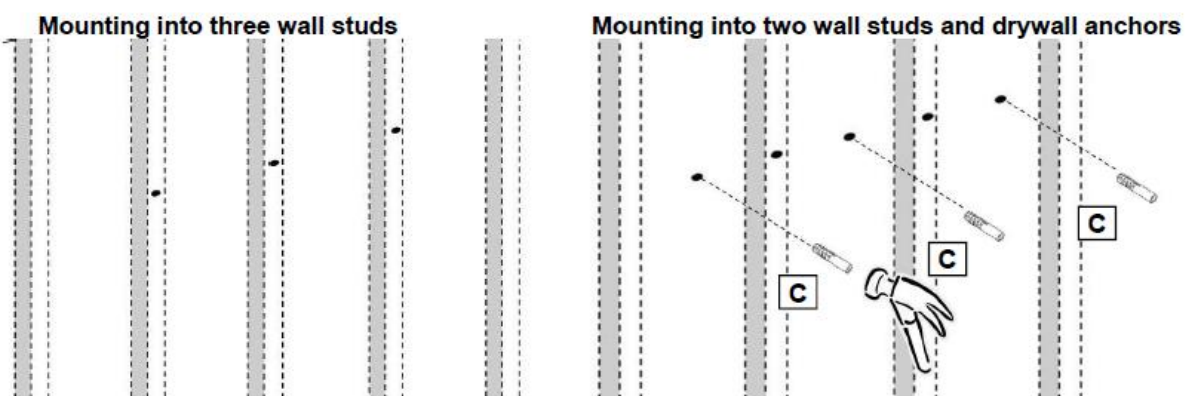
Choose a location near an electrical outlet, an extension cord is not required.

**Info** The wall fastening elements contained in this chimney are only to be used for installation on drywall. For concrete walls or other wall types, consult a specialist for the best fastening methods.



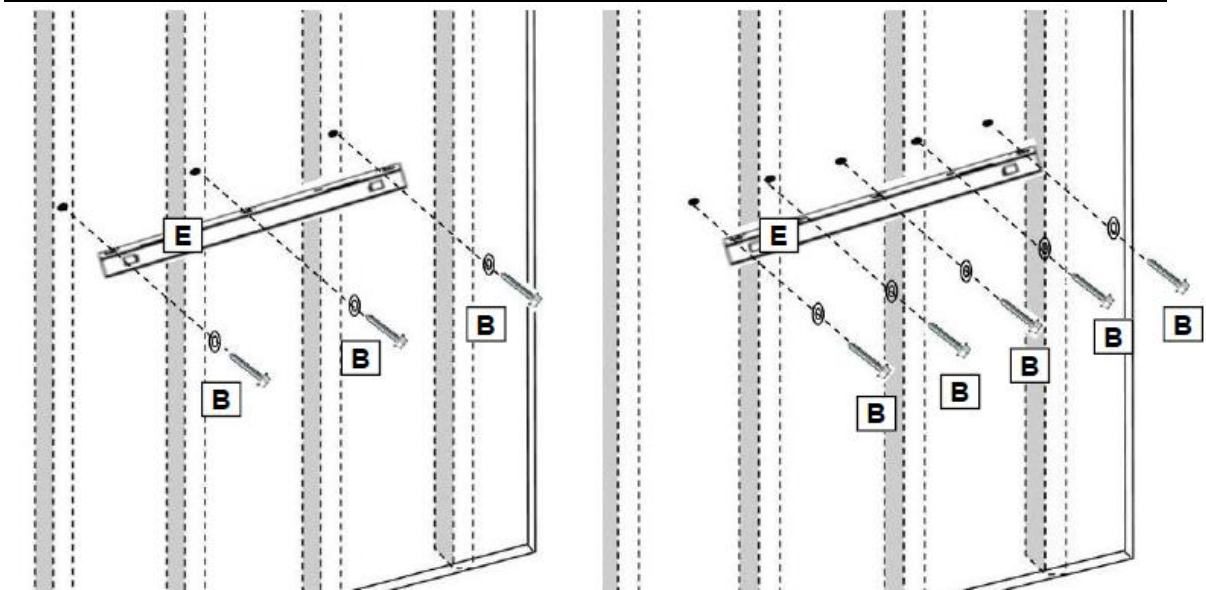
**STEP 2:**

- A: Find the wall studs (uprights). Mark the drill holes with a pencil. The holes should be 8 "(20.3 cm) apart and height. The minimum height from the bottom surface must be 19.7" (50 cm).
- B: Three screws should be screwed directly into the wall screws.
- C: If there are only two bolts, two screws must be screwed together. Directly into the bolts, and the other screws must be screwed into the drywall plugs.



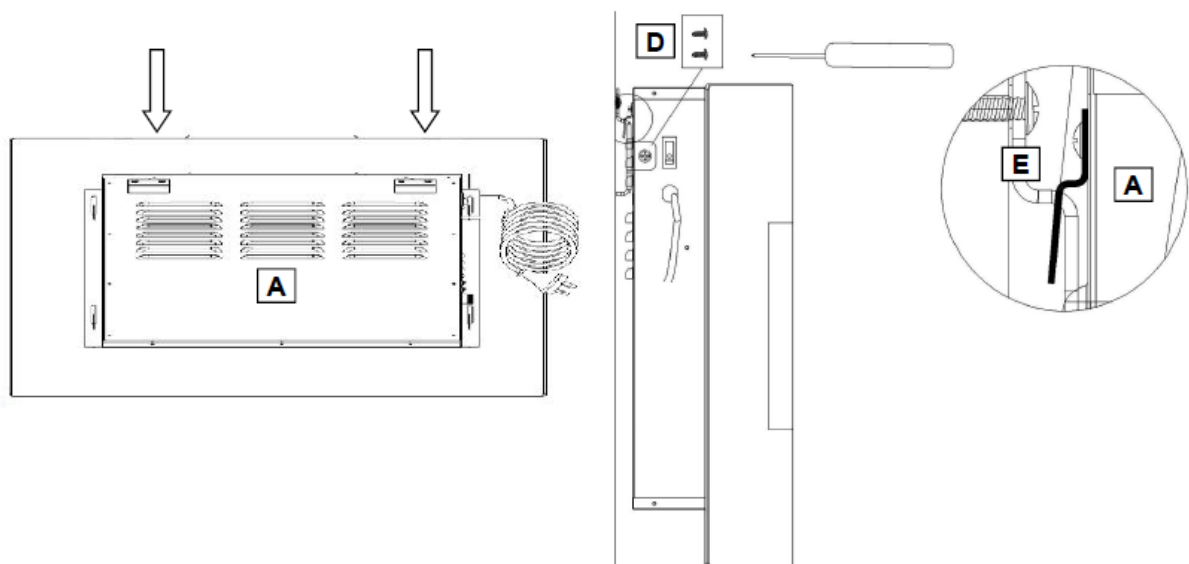
**STEP 3:**

- A: Drill a hole in each mark with a 1/4 "wood drill.
- B: Carefully tap the drywall plug (C) into the drywall until it is flush with the drywall surface. Be careful to avoid damage.



**STEP 4:**

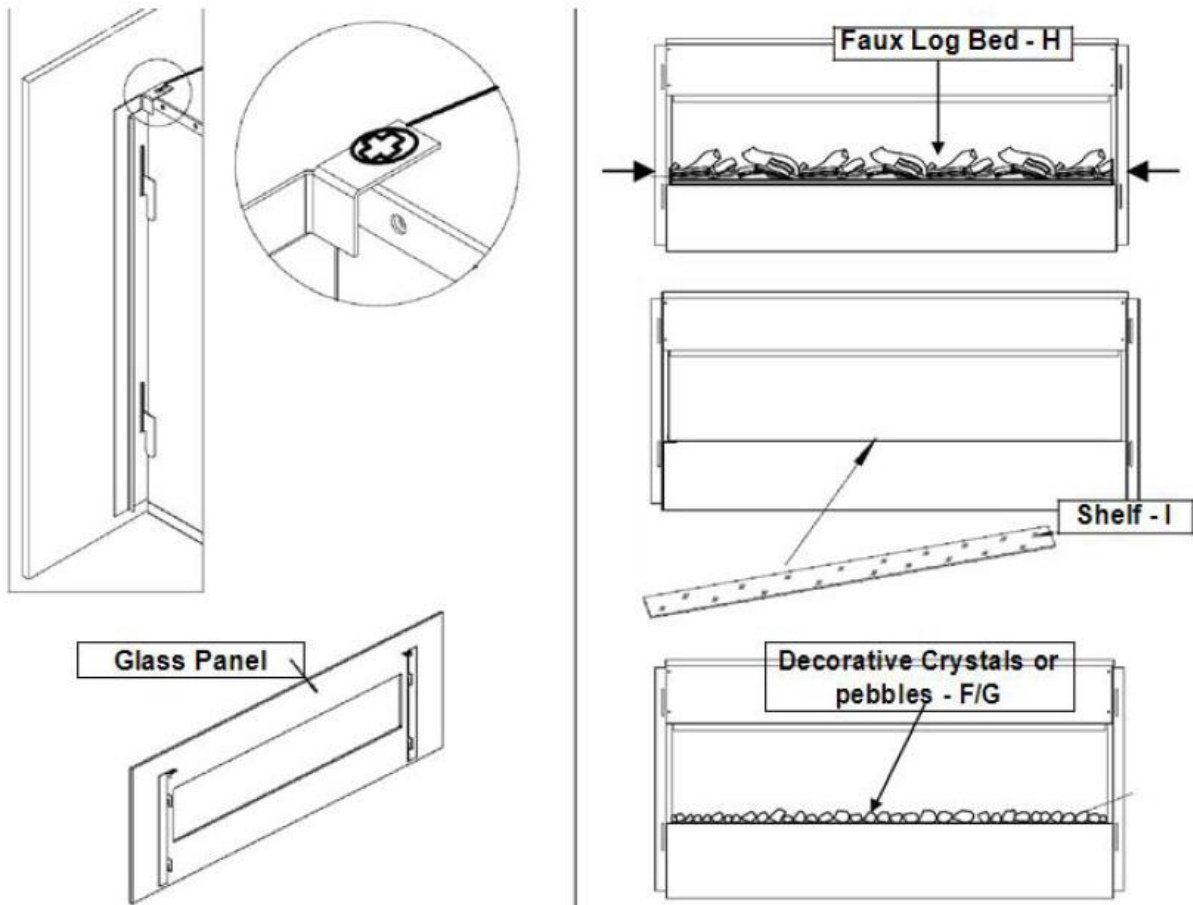
Align the holes in the wall bracket (E) with the guide holes and drywall plugs. Wood screws (B) through washers and holes in the wall bracket, then directly into the drywall plugs. Make sure the bracket is level. Tighten all screws with a screwdriver.



**STEP 5:**

**A:** Lift up the fireplace (A) and align the hooks on the back. Carefully insert the hooks into the slots.

**B:** Attach the fireplace to the wall bracket with two M4x8 metal screws (D), one on each side. Insert the screws through the chimney and into the side bracket wall bracket. Tighten both screws with a Phillips screwdriver. The device can now be plugged in.



#### STEP 6

- A: While a person is holding the glass plate, remove the two screws on the top edge of the fireplace with a screwdriver.
- B: Carefully remove the front screen and place it on a clean, soft surface.
- C: Remove the two wood screws and lift out the decoration set.
- D: Place the plate (I) on the ledge in the opening on the front of the fireplace.
- E: Arrange the decorative crystals or pebbles (F / G) on the plate in the desired position.
- Q: Put the windscreen back on the firebox.
- G: Align the tabs on the glass plate with the holes on the top of the fireplace. Insert the screws back into the holes and tighten both with a screwdriver.



**Power:** Make sure that the ON / OFF switch on the left is in the OFF position. Connect the device to an electrical outlet (see IMPORTANT SAFETY INSTRUCTIONS on page 2). Make sure that the outlet is in good condition and that the plug is not loose.

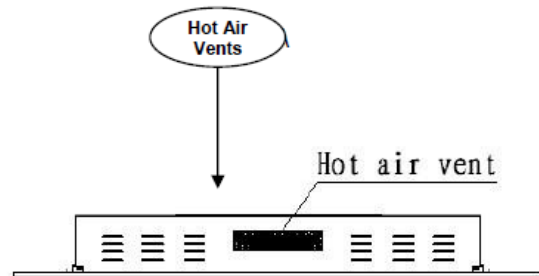
NEVER exceed the maximum current for the circuit. Do not connect other devices to the same circuit.

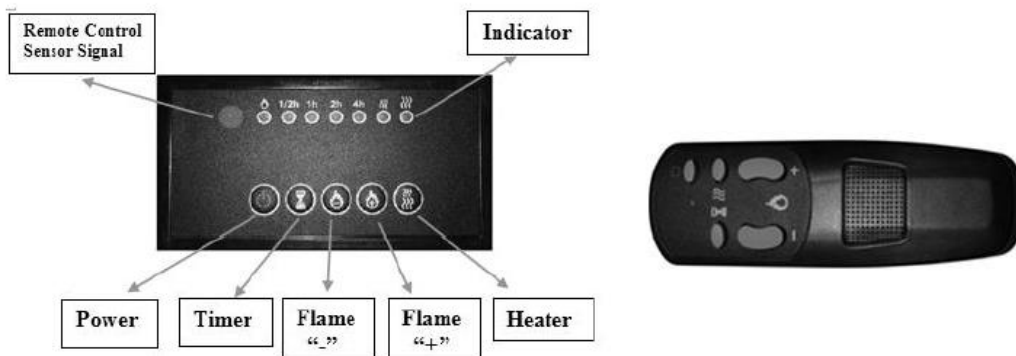
**Way of working:** This electric fireplace can be operated from the CONTROL PANEL, which is located on the right, or with the supplied remote control. The operation and functions of the two methods are the same. Please read the IMPORTANT SAFETY INSTRUCTIONS on pages 2 and 3 before operation.






**Front View**



**Top View**





Button	ACTION / FUNCTION	RESULT
 <b>POWER</b>	<p>ON: Enables the panel functions and Remote control. Turns on the flame effect.</p> <p>OFF: Disables the function key functions and Remote control. Turns off the flame effect.</p>	<p>1. Press once. The indicator light comes on. The device turns on. All functions are activated.</p> <p>2. Press again. The flame effect is switched off. Power and all functions switched off.</p>
 <b>TIMER</b>	<p>TIMER button: Setting the automatic <b>switch-off time of the fireplace. The settings range from 0.5 hours to 7.5 hours. The switch-off time is extended by 30 minutes each time the button is pressed.</b></p>	<p>1. Press once. The indicator light comes on. The timer is set to 0.5 hours.</p> <p>2. Press again until the desired setting is set reached. The indicator lights show the setting.</p>
 <b>FLAME -</b>	<p>FLAME "-": Makes the flame effect weaker.</p> <p>NOTE: The flame effect remains on <b>There must be a flame effect to be able to switch on the heating.</b></p>	<p>1. Press once. The flame effect becomes weaker.</p> <p>2. Press again <b>until the desired setting is reached.</b></p>
 <b>FLAME +</b>	<p>FLAME "+": Brightens the flame effect.</p> <p>NOTE: The flame effect remains on <b>There must be a flame effect to be able to switch on the heating.</b></p>	<p>1. Press once. Flame becomes lighter.</p> <p>2. Press again <b>until the desired setting is reached.</b></p>
 <b>HEATER</b>	<p>HEATER button: switches the heating on and off.</p> <p>NOTE: The heating only works if the Flame effect is switched on. If the flame effect is turned off, The heating element does not switch on.</p> <p>NOTE: Use the heater to avoid overheating. It blows cool air for 10 seconds before it starts to heat.</p>	<p>1. Press once. The indicator lights up. Fan blows cool air for 10 seconds. <b>Low Heating level switches on and blows warm air.</b></p> <p>2. Press again. The indicator lights up. High heating level turns on and blows hot air.</p> <p>3. Press again. Heating switches off. The fan briefly blows cool air and then switches off.</p>

Info      When the heat function is used for the first time, there may be a slight smell. This is normal and should not be repeated if the heater is used normally afterwards.

---

## Temperature limitation

This heater is equipped with a temperature limit control. When the heater reaches an unsafe temperature, the heater turns off automatically.

Reset to default:



1. Unplug the power cord from the wall outlet.
2. Set the ON / OFF switch on the CONTROL PANEL to OFF.
3. Wait 5 minutes.
4. Check the chimney to make sure no vents are blocked or clogged. If they are, use a vacuum to clean the vents.
5. With the POWER switch turned off, plug the power cord back into the wall outlet.
6. If the problem persists, have the outlet checked by a specialist.

## Remote control: battery information

This remote control uses two AAA batteries (not included).

Instructions for battery installation are located on the battery compartment of the remote control.

## Care and Maintenance

	ALWAYS turn off the fireplace and unplug the power cord <b>before</b> cleaning, changing light bulbs, or moving the electric fireplace. Otherwise there is a risk of electric shock, fire or injury.
	Never immerse in water or rinse with water. Otherwise there is <b>a risk of electric shock, fire or injury.</b>

## Cleaning

### Metal:

- Use a **soft**, slightly damp cloth
- Never use brass polish or household cleaners as they damage the metal.

### Glass:

- Use glass cleaner and dry carefully with a paper towel or a lint-free cloth.
- Do not use abrasives or cleaning agents that could damage the surface

### Plastic:

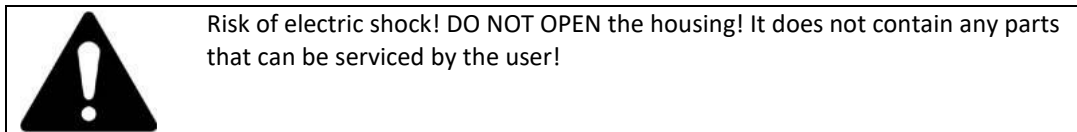
- Use glass cleaner and dry carefully with a paper towel or a lint-free cloth.
- Do not use abrasives or cleaning agents that could damage the surface

---

## Vents

- Use a vacuum cleaner or duster to remove dust and dirt from the heater and ventilation areas.
- Clean the outside of the wall-mounted fireplace with a slightly damp cloth or duster.

### Maintenance:



### Electrical and moving parts:

- Fans and motors are lubricated at the factory and no longer require oil.
- With the exception of incandescent lamps, all electrical parts and components are integrated in the electric fireplace and do not require maintenance by the consumer.

### Storage:

- Store the fireplace in a clean, dry place when not in use.

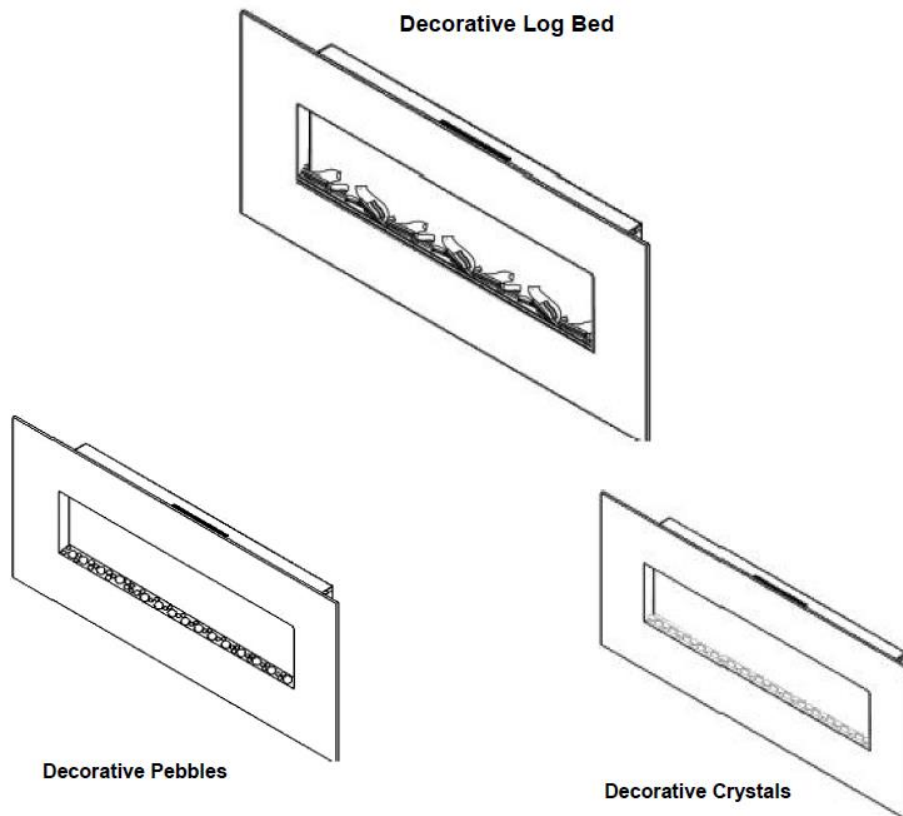


You can help protect the environment!

Please remember to respect the local regulations: hand in the non-working electrical equipments to an appropriate waste disposal centre.

Bedienungsanleitung

# Elektrokamin Neptun, Pluto, Mars, Venus, Mars XL, Saturn



Leistung: 220-240 V AC, 50 Hz

Maximale Wärmeleistung: 1.400 -1600 Watt



Verwenden Sie diesen Elektrokamin nur wie in diesem Handbuch beschrieben. Jede andere Verwendung wird vom Hersteller nicht empfohlen und kann zu Feuer, Stromschlag oder anderen Verletzungen führen.

**WARNUNG!** Lesen und verstehen Sie diese gesamte Bedienungsanleitung, einschließlich aller Sicherheitshinweise, vor dem Einstecken oder Verwenden dieses Produkts.

Bewahren Sie diese Bedienungsanleitung zum späteren Nachschlagen auf. Wenn Sie dieses Produkt verkaufen oder vergeben, vergewissern Sie sich, dass dieses Handbuch diesem Produkt beiliegt.

---

## INSTALLATION UND WICHTIGE HINWEISE:

- Entfernen Sie alle Verpackungsmaterialien. Prüfen Sie, ob alle notwendigen Teile vorhanden sind; wenn Teile beschädigt sind oder fehlen, wenden Sie sich an Ihren Fachhändler.
- Überprüfen Sie vor dem ersten Gebrauch, ob die Netzspannung mit den Angaben auf dem Typenschild übereinstimmt.
- Das Gerät darf nicht in explosionsgefährdeten Bereichen eingesetzt werden, da wo Materialien wie Brennstoff, Verdüner, Farben und Lacke werden gelagert werden.
- Achtung: Um eine Überhitzung zu vermeiden, darf die Heizung nicht abgedeckt werden.
- Stellen Sie diesen elektrischen Kamin nicht direkt auf Teppiche oder andere ähnliche Bodenbeläge. Dies soll eine mögliche Verfärbung durch die Hitze vermeiden.
- Verwenden Sie diese Heizung nicht in der unmittelbaren Umgebung einer Badewanne, einer Dusche oder eines Swimmingpools.
- Betreiben Sie den Netzstecker nicht mit nassen oder feuchten Händen.
- Ziehen Sie den Stecker vor jeder Reinigung und wenn das Gerät nicht in Betrieb ist.
- Schließen Sie das Gerät nicht an eine beschädigte Steckdose an.
- Legen Sie keine Gegenstände ins Innere des Gerätes und verhindern Sie, dass Fremdkörper in das Gerät gelangen. Dies kann zu elektrischem Schlag, Feuer oder Beschädigung der Heizung führen.
- Bewegen Sie nicht das Gerät während des Betriebs.
- Wenn das Netzkabel beschädigt ist, muss es vom Hersteller, seinem Kundendienst oder einer ähnlich qualifizierten Person ersetzt werden, um eine Gefährdung zu vermeiden.
- Dieses Gerät ist für den Gebrauch in Haushalten und ähnlichen Anwendungen bestimmt
- Diese Heizvorrichtung ist nicht für die Montage in Fahrzeugen und Maschinen geeignet.
- **WARNUNG:** Diese Heizung ist nicht mit einem Gerät zur Regelung der Raumtemperatur ausgestattet. Verwenden Sie diese Heizung nicht in kleinen Räumen, wenn sie von Personen bewohnt werden, die nicht in der Lage sind, den Raum allein zu verlassen, es sei denn, eine ständige Beaufsichtigung ist vorgesehen.

## VORBEREITUNG

- Entfernen Sie alle Teile und Hardware aus dem Karton und legen Sie sie auf eine saubere, weiche und trockene Oberfläche.



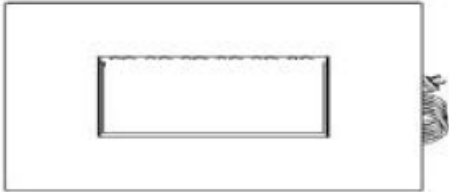



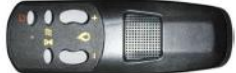


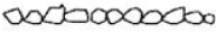
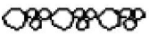
Dieses Produkt enthält eine GLAS-Platte! Bei der Handhabung stets äußerste Vorsicht walten lassen. Andernfalls kann es zu Verletzungen oder Sachschäden kommen.

- Vergleichen Sie den Inhalt mit der Stückliste, um sicherzustellen, dass nichts fehlt.
- Entsorgen Sie alle Verpackungsmaterialien ordnungsgemäß.
- Bitte recyceln Sie, wann immer möglich.

## WERKZEUGE FÜR DIE MONTAGE

- Kreuzschlitzschraubendreher, elektrische Bohrmaschine; 1/4 "Holzbohrer, Hammer. Wasserwaage (nicht enthalten)

## TEILE UND HARDWARE

 <p>A – Kamin (1)</p>	 <p>B – Schrauben (5)</p>	 <p>C – Dübel (5)</p>
	 <p>D – Schrauben (2)</p>	 <p>RC – Fernbedienung (1)</p>
 <p>E – Schiene für Wandmontage (1)</p>		 <p>I – Platte</p>
 <p>F - Dekoration (1)</p>	 <p>G - Dekoration (1)</p>	

---

## MONTAGEANLEITUNGEN



Achten Sie stets darauf, dass das Gerät vor Beginn der Montage von der Steckdose getrennt ist! NIEMALS den Kamin bewegen oder reinigen oder die Glühlampen wechseln, solange der Stecker eingesteckt ist.

### SCHRITT 1:

Suchen Sie einen sicheren Standort. Wenn Sie die Heizfunktion des Wandkamines nutzen möchten, halten Sie seitlich, oben und unten einen Sicherheitsabstand zu brennbaren und hitzeempfindlichen Gegenständen ein

Empfehlung vom Korpus zu jeder Seite: 19,7 "(50 cm).

Empfehlung vom Korpus nach unten: 19,7 "(50 cm).

Empfehlung vom Korpus nach oben: 27,5 "(70 cm).

Wenn Sie auf die zusätzliche Heizfunktion des Kamins verzichten, brauchen Sie auch keine Sicherheitsabstände einzuhalten!

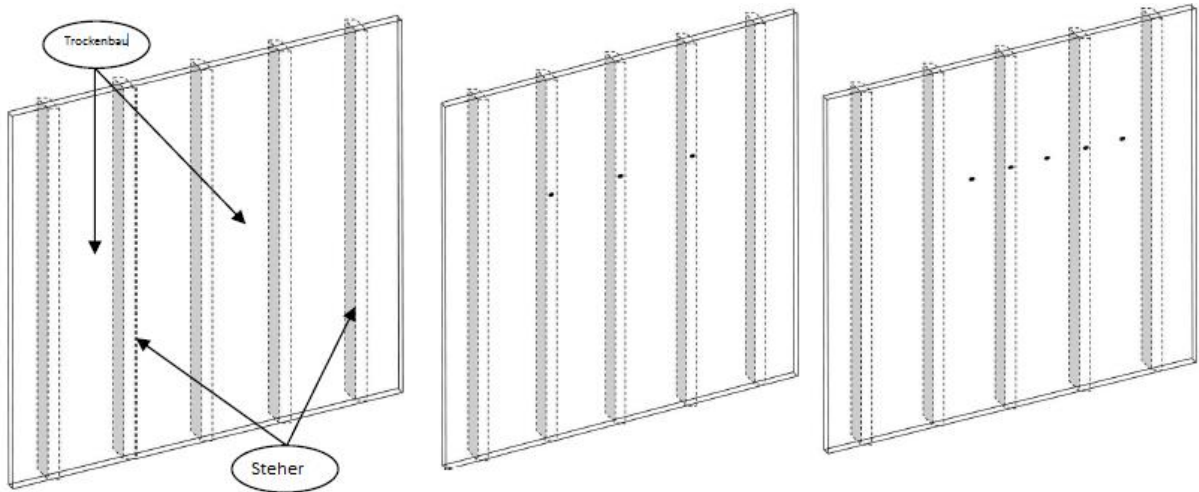
### Wichtiger Hinweis:

Sollten Sie den Kamin in die Wand einbauen, können Sie zwar den dekorativen Flammeneffekt nutzen, nicht aber die Heizfunktion des Kamins. Außerdem ist der Kamin dann nur noch über die Fernbedienung (nicht über das Bedienpaneel am Korpus) nutzbar.

Wählen Sie einen Standort in der Nähe einer Steckdose, ein Verlängerungskabel ist nicht erforderlich.

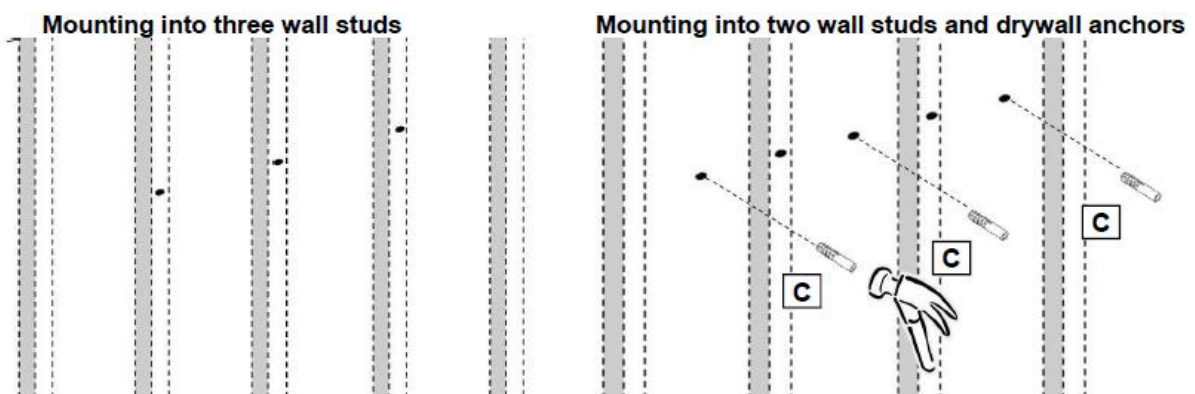


**Info** Die Wandbefestigungselemente, die in diesem Kamin enthalten sind, sind nur für die Montage an Trockenbauwänden zu verwenden. Für Betonwände oder andere Wandtypen, konsultieren Sie einen Fachmann für die besten Befestigungsmethoden.



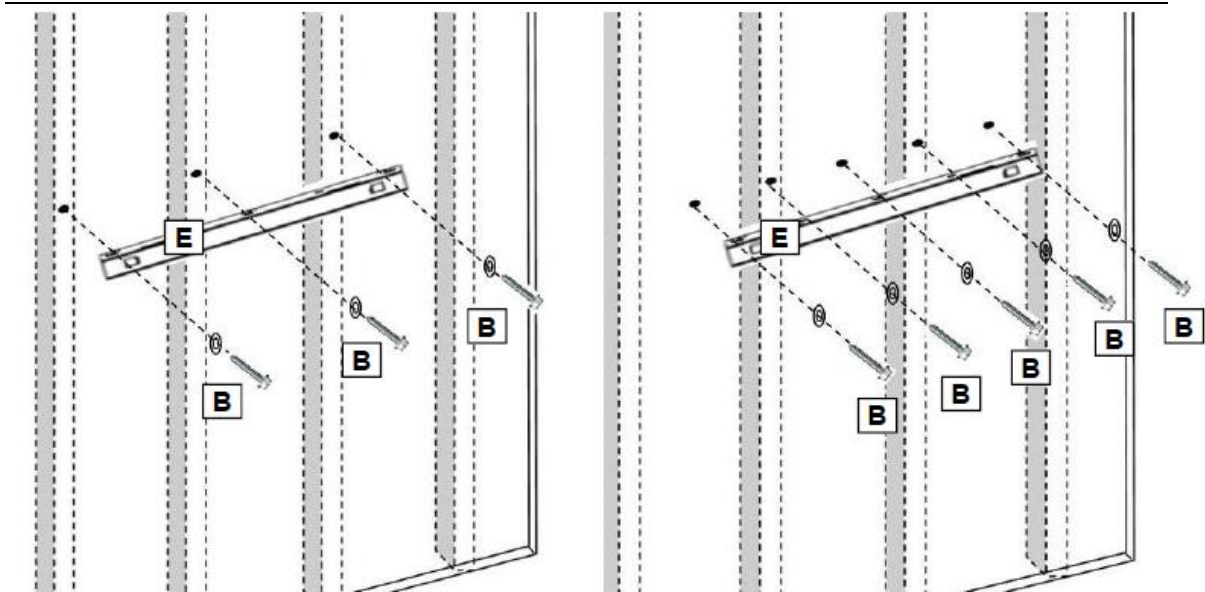
**SCHRITT 2:**

- A. Die Wandbolzen (Steher) suchen. Markieren Sie die Bohrlöcher mit einem Bleistift. Die Löcher sollten 8 "(20,3 cm) auseinander und Höhe sein. Die minimale Höhe von der Oberfläche Unten muss 19,7 "(50 cm) sein.
- B. Drei Schrauben sollten direkt in die Wandschrauben eingeschraubt werden.
- C. Wenn nur zwei Bolzen vorhanden sind, müssen zwei Schrauben verschraubt werden. Direkt in die Bolzen, und die anderen Schrauben müssen in die Trockenbaudübel eingeschraubt werden.



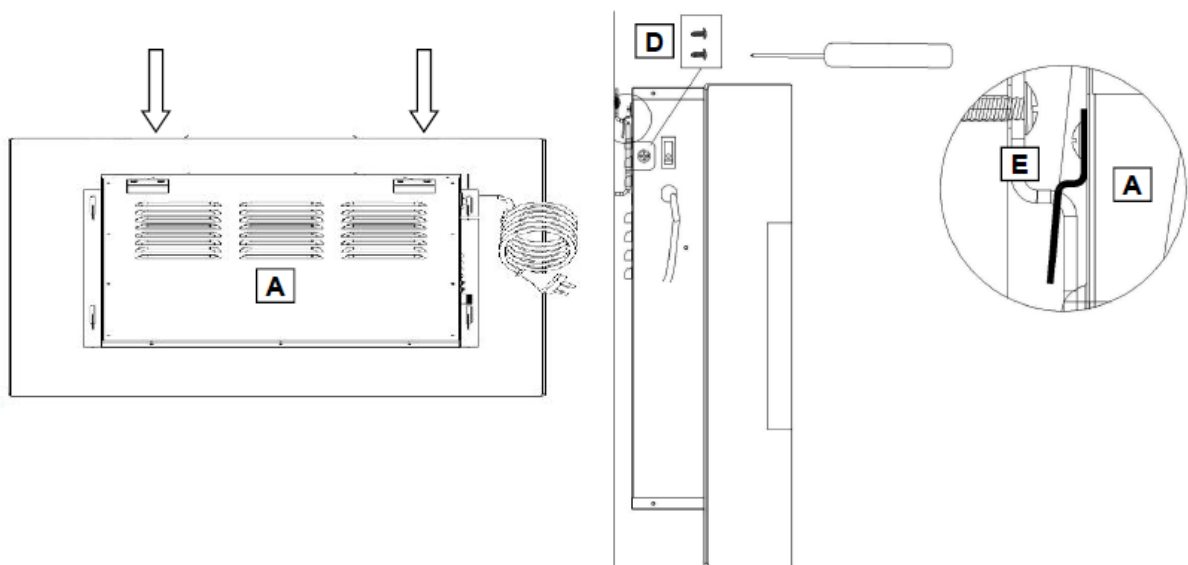
**SCHRITT 3:**

- A. Bohren Sie ein Loch in jede Markierung mit einem 1/4 "Holzbohrer.
- B. Den Trockenbaudübel (C) vorsichtig in die Trockenbauwand klopfen bis er bündig mit der Trockenbauoberfläche abschließt. Achten Sie darauf, Schäden zu vermeiden.



#### SCHRITT 4:

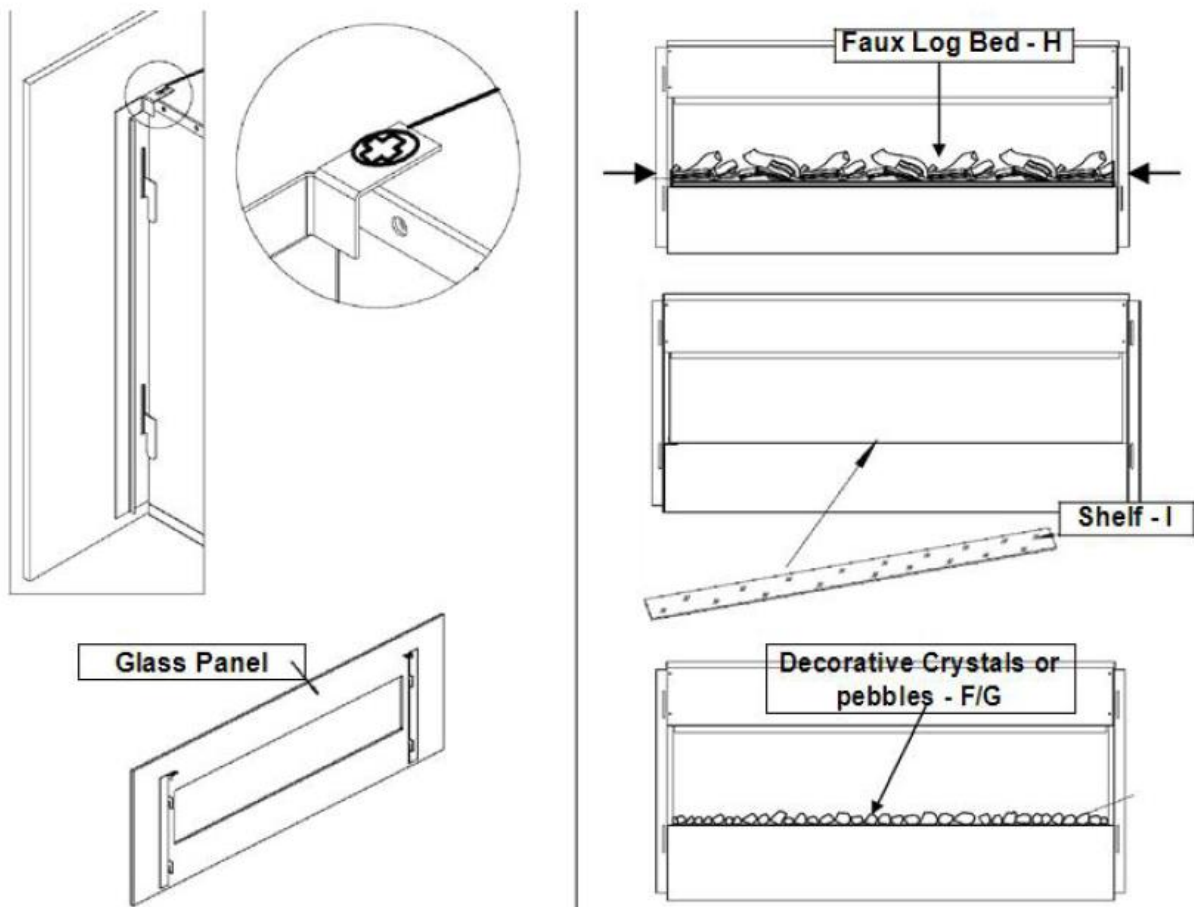
Richten Sie die Löcher in der Wandhalterung (E) mit den Führungslöchern und den Trockenbaudübeln aus. Holzschrauben (B) durch Unterlegscheiben und Löcher in der Wandhalterung, dann direkt in die Trockenbaudübel. Stellen Sie sicher, dass die Halterung waagrecht ist. Alle Schrauben mit einem Schraubendreher festziehen.



#### SCHRITT 5:

A. Heben Sie den Kamin (A) an und richten Sie die Haken auf der Rückseite aus. Setzen Sie die Haken sorgfältig in die Schlitzte.

B. Befestigen Sie den Kamin an der Wandhalterung mit zwei M4x8 Metallschrauben (D), einer auf jeder Seite. Führen Sie die Schrauben durch den Kamin und in die Wandhalterung Seitenlaschen. Ziehen Sie beide Schrauben an mit einem Kreuzschlitzschraubendreher. Das Gerät kann jetzt eingesteckt werden.



SCHRITT 6A: Während eine Person die Glasplatte hält, entfernen Sie die beiden Schrauben an der oberen Kante des Kamins mit einem Schraubendreher.

SCHRITT 6B: Die Frontscheibe vorsichtig abnehmen und auf eine saubere, weiche Unterlage legen.

SCHRITT 6C: Entfernen Sie die beiden Holzschrauben und heben Sie das Dekoset aus.

SCHRITT 6D: Stellen Sie das Regal (I) auf die Leiste in der Öffnung an der Vorderseite des Kamins.

SCHRITT 6E: Ordnen Sie die dekorativen Kristalle oder Kieselsteine (F / G) auf der Platte in der gewünschten Position.

SCHRITT 6F: Stellen Sie die Frontscheibe wieder auf den Feuerraum.

SCHRITT 6G: Richten Sie die Laschen der Glasplatte mit den Löchern am oberen Rand des Kamins aus. Führen Sie die Schrauben zurück in die Löcher und ziehen sie beide mit einem Schraubendreher fest.

## Betrieb

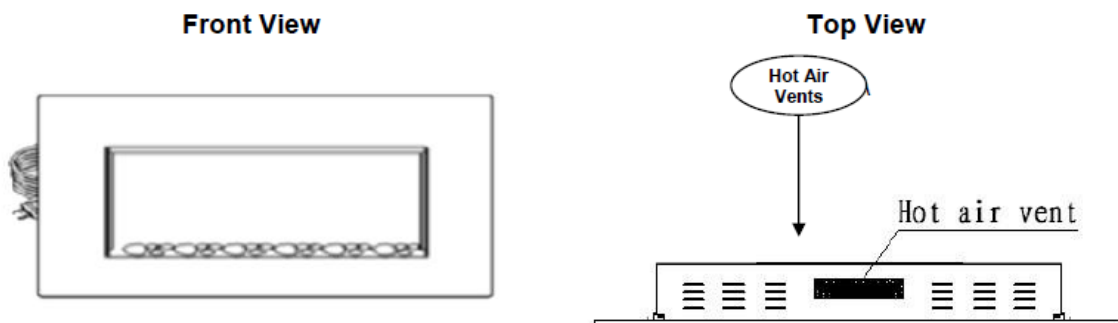
### Power

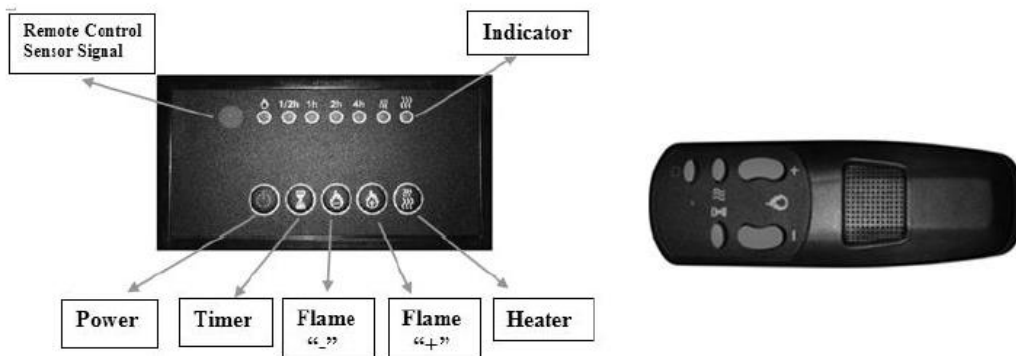
Stellen Sie sicher, dass sich der EIN / AUS - Schalter auf der linken Seite in der Position OFF befindet. Schließen Sie das Gerät an eine Steckdose (siehe WICHTIGE SICHERHEITSHINWEISE Seiten 2). Stellen Sie sicher, dass die Steckdose in gutem Zustand ist und dass der Stecker nicht locker ist. NIE






die maximale Stromstärke für die Schaltung überschreiten. Schließen Sie keine anderen Geräte an den gleichen Stromkreis an.

### Arbeitsweise

Dieser elektrische Kamin kann von dem CONTROL PANEL, die sich auf der rechten Seite befindet, oder mit der mitgelieferten Fernbedienung betrieben werden. Der Betrieb und die Funktionen der beiden Methoden sind die gleichen. Bitte lesen Sie vor dem Betrieb die WICHTIGEN SICHERHEITSHINWEISE auf den Seiten 2 und 3.





TASTE	AKTION / FUNKTION	ERGEBNIS
 <b>POWER</b>	EIN: Aktiviert die Bedienfeldfunktionen und Fernbedienung. Schaltet den Flammeneffekt ein. OFF: Deaktiviert die Funktionstastenfunktionen und Fernbedienung. Schaltet den Flammeneffekt aus.	1. Drücken Sie einmal. Die Kontrollleuchte leuchtet auf. Das Gerät schaltet sich ein. Alle Funktionen sind aktiviert. 2. Drücken Sie erneut. Der Flammeneffekt wird ausgeschaltet. Power und alle Funktionen ausgeschaltet.
 <b>TIMER</b>	TIMER - Taste: Einstellung der <b>Automatischen Ausschaltzeit des Kamines.</b> <b>Die Einstellungen reichen von 0,5 Stunden bis 7,5 Stunden. Die Ausschaltzeit verlängert sich bei jedem Tastendruck um 30 min.</b>	1. Drücken Sie einmal. Die Kontrollleuchte leuchtet auf. Der Timer ist auf 0,5 Stunden eingestellt. 2. Drücken Sie erneut, bis die gewünschte Einstellung eingestellt ist erreicht. Die Kontrollleuchten zeigen die Einstellung an.
 <b>FLAME -</b>	FLAME "-": Macht den Flammeneffekt schwächer. HINWEIS: Der Flammeneffekt bleibt eingeschaltet <b>Flammenwirkung muss sein um die Heizung einzuschalten zu können.</b>	1. Drücken Sie einmal. Flammwirkung wird schwächer. 2. Drücken Sie erneut, <b>bis die gewünschte Einstellung erreicht ist.</b>
 <b>FLAME +</b>	FLAME "+": Macht den Flammeneffekt heller. HINWEIS: Der Flammeneffekt bleibt eingeschaltet <b>Flammenwirkung muss sein um die Heizung einzuschalten zu können.</b>	1. Drücken Sie einmal. Flammwirkung wird heller. 2. Drücken Sie erneut, <b>bis die gewünschte Einstellung erreicht ist.</b>
 <b>HEATER</b>	HEATER-Taste: Ein- und Ausschalten der Heizung. HINWEIS: Die Heizung funktioniert nur, wenn die Flammwirkung ist eingeschaltet. Wenn der Flammeneffekt ausgeschaltet ist, Schaltet sich das Heizelement nicht ein. HINWEIS: Zur Vermeidung einer Überhitzung ist die Heizung zu verwenden. Sie bläst für 10 Sekunden kühle Luft ehe sie zu heizen beginnt.	1. Drücken Sie einmal. Anzeige leuchtet. Ventilator bläst kühle Luft für 10 Sekunden. <b>Niedrige Heizstufe schaltet sich ein und bläst warme Luft.</b> 2. Drücken Sie erneut. <b>Anzeige leuchtet. Hohe Heizstufe schaltet sich ein und bläst heiße Luft.</b> 3. Drücken Sie erneut. <b>Heizung schaltet aus</b> <b>Der Lüfter bläst kurz kühle Luft und schaltet sich dann aus.</b>

Info

Wenn die Wärmefunktion zum ersten Mal verwendet wird, kann ein leichter Geruch vorliegen. Dies ist normal und sollte sich nicht wiederholen, wenn die Heizung danach normal verwendet wird.

Belüftungsöffnungen:

---

### Temperaturbegrenzung

Diese Heizung ist mit einer Temperaturbegrenzungssteuerung ausgestattet. Wenn die Heizung eine unsichere Temperatur erreicht, schaltet sich das Heizgerät automatisch aus.



Zurücksetzen:

1. Ziehen Sie das Netzkabel aus der Steckdose.
2. Den ON / OFF-Schalter am CONTROL PANEL auf OFF stellen.
3. Warten Sie 5 Minuten.
4. Überprüfen Sie den Kamin, um sicherzustellen, dass keine Belüftungsöffnungen blockiert oder verstopft sind. Wenn sie **es** sind, verwenden Sie ein Vakuum, um die Entlüftungsöffnungen zu reinigen.
5. Bei ausgeschaltetem POWER-Schalter das Netzkabel wieder in die Steckdose stecken.
6. Wenn das Problem weiterhin besteht, lassen Sie die Steckdose von einem Fachmann überprüfen.

Fernbedienung: Batterie Informationen

Diese Fernbedienung verwendet zwei AAA-Batterien (nicht im Lieferumfang enthalten). Anweisungen zur Batterieinstallation befinden sich auf dem Batteriefach der Fernbedienung.

Pflege und Wartung

	IMMER den Kamin ausschalten und das Netzkabel aus der Steckdose ziehen, bevor Sie reinigen, die Glühbirnen wechseln oder den <b>Elektrokamin</b> bewegen. Andernfalls besteht die Gefahr von Stromschlägen, Feuer oder Verletzungen.
	Niemals in Wasser tauchen oder mit Wasser spülen. Andernfalls besteht <b>die Gefahr von Stromschlägen</b> , Feuer oder Verletzungen.

Reinigung

Metall:

- **Gebrauchen Sie ein weiches** Tuch, leicht befeuchtet
- Verwenden Sie niemals Messingpolitur oder Haushaltsreiniger, da diese das Metall beschädigen.

Glas:

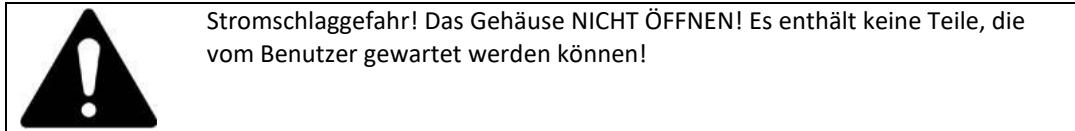
- Glasreiniger verwenden und sorgfältig mit einem Papiertuch oder einem fusselfreien Tuch abtrocknen.
- Verwenden Sie keine Schleifmittel oder Reinigungsmittel, die die Oberfläche beschädigen könnten

Kunststoff:

- Wischen Sie mit einem leicht angefeuchteten Tuch und einer milden Seifenlösung und warmem Wasser ab.
- Verwenden Sie keine Schleifmittel oder Reinigungsmittel, die die Oberfläche beschädigen könnten.

- Verwenden Sie einen Staubsauger oder Staubtuch, um Staub und Schmutz von der Heizung und den Entlüftungsbereichen zu entfernen.
  - Reinigen Sie das Äußere des Wandkamins mit einem leicht angefeuchteten Tuch oder Staubtuch.
- 

**Instandhaltung:**



Elektrische und bewegliche Teile:

- Lüfter und Motoren sind werksseitig geschmiert und benötigen kein Öl mehr.
- Mit Ausnahme der Glühlampen sind alle elektrischen Teile und Komponenten in **den Elektroka-**  
**min** integriert und vom Verbraucher nicht zu warten.

Lagerung:

- Den Kamin an einem sauberen, trockenen Ort aufbewahren, wenn er nicht benutzt wird.

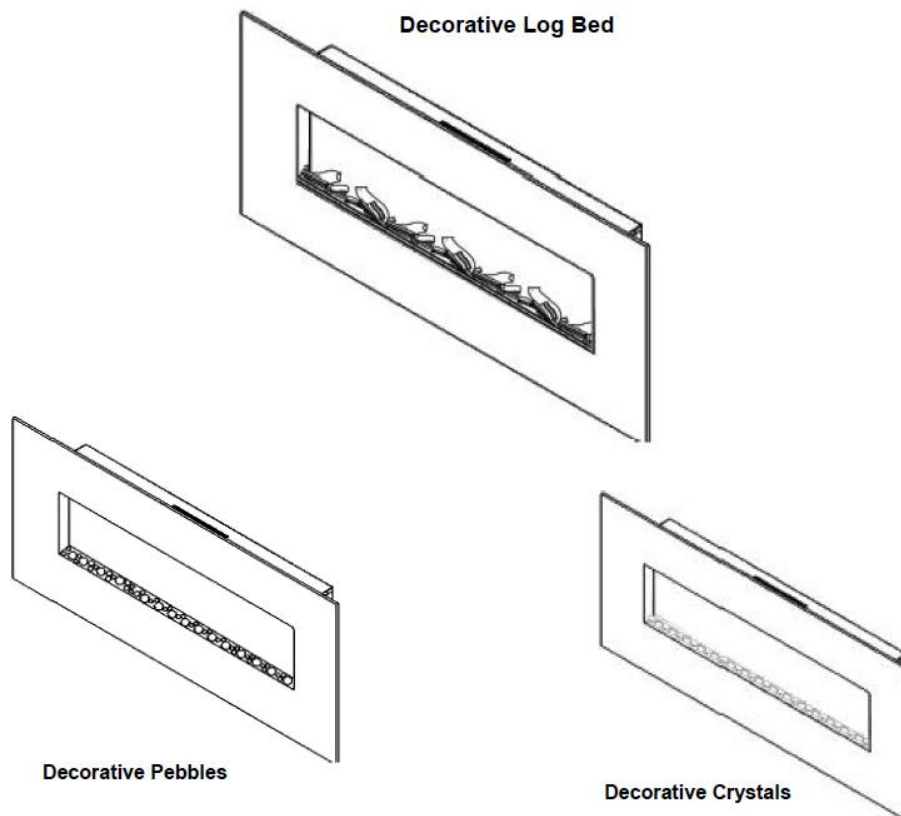


You can help protect the environment!  
Please remember to respect the local regulations: hand in the non-working electrical equipments to an appropriate waste disposal centre.

---

## Mode d'emploi

### Cheminée électrique: Neptun, Pluto, Mars, Venus, Mars XL, Saturn



Puissance: 220-240 V AC, 50 Hz

Puissance calorifique maximale: 1.400 -1600 Watt



Utilisez ce foyer électrique uniquement comme décrit dans ce manuel. Toute autre utilisation n'est pas recommandée par le fabricant et peut entraîner un incendie, un choc électrique ou d'autres blessures.

**ATTENTION!** Lisez et comprenez l'intégralité de ce manuel d'instructions, y compris toutes les informations de sécurité, avant d'insérer ou d'utiliser ce produit.

Conservez ce manuel d'instructions pour référence future. Si vous vendez ou soumettez ce produit, assurez-vous que ce manuel est inclus avec ce produit.



---

## INSTALLATION ET REMARQUES IMPORTANTES:

- Retirez tous les matériaux d'emballage. Vérifiez que toutes les pièces nécessaires sont présentes; si des pièces sont endommagées ou manquantes, contactez votre revendeur spécialisé.
- Avant la première utilisation, vérifiez si la tension secteur correspond aux informations de la plaque signalétique.
- L'appareil ne doit pas être utilisé dans des zones potentiellement explosives, où des matériaux tels que du carburant, des diluants, des peintures et des vernis sont stockés.
- Attention: Pour éviter une surchauffe, le chauffage ne doit pas être couvert.
- Ne placez pas ce foyer électrique directement sur des tapis ou d'autres revêtements de sol similaires. Ceci afin d'éviter une éventuelle décoloration due à la chaleur.
- N'utilisez pas cet appareil de chauffage à proximité immédiate d'une baignoire, d'une douche ou d'une piscine.
- N'utilisez pas la fiche d'alimentation avec les mains mouillées ou humides.
- Tirez toujours sur la fiche avant le nettoyage et lorsque l'appareil n'est pas en marche.
- Ne connectez pas l'appareil à une prise endommagée.
- Ne placez aucun objet à l'intérieur de l'appareil et empêchez les objets étrangers de pénétrer dans l'appareil. Cela peut entraîner un choc électrique, un incendie ou des dommages au radiateur.
- Ne déplacez pas l'appareil pendant son fonctionnement.
- Si le cordon d'alimentation est endommagé, il doit être remplacé par le fabricant, son service client ou une personne de qualification similaire afin d'éviter tout danger.
- Cet appareil est destiné à être utilisé dans les ménages et applications similaires
- Ce radiateur ne convient pas pour une installation dans des véhicules et des machines.
- **AVERTISSEMENT:** ce radiateur n'est pas équipé d'un dispositif de contrôle de la température ambiante. N'utilisez pas ce radiateur dans de petites pièces s'il est occupé par des personnes qui ne peuvent pas laisser la pièce seule, sauf si une surveillance permanente est assurée.

## Fonctionnement

- Retirez toutes les pièces et le matériel de la boîte et placez-les sur une surface propre, douce et sèche.



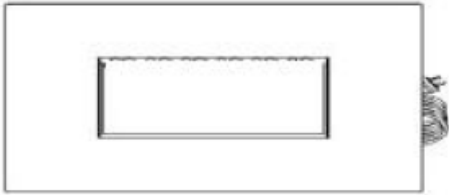





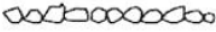

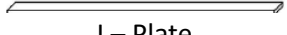
Ce produit contient une plaque VERRE! Soyez toujours extrêmement prudent lors de la manipulation. Sinon, des blessures ou des dommages matériels pourraient en résulter.

- Comparez le contenu avec la liste de pièces pour vous assurer que rien ne manque.
- Éliminez correctement tous les matériaux d'emballage.
- Veuillez recycler autant que possible.

## OUTILS D'ASSEMBLAGE

- Tournevis cruciforme, perceuse électrique; Perceuse à bois 1/4 " , marteau. Niveau à bulle (non inclus)

## PIÈCES ET MATÉRIEL

 <p>A – Cheminée (1)</p>	 <p>B – Vis (5)</p>	 <p>C – Goujon (5)</p>
 <p>E – Rail pour montage mural (1)</p>	 <p>D – Vis (2)</p>	 <p>RC – Télécommande (1)</p>
 <p>F - Décoration (1)</p>	 <p>G - Décoration (1)</p>	 <p>I – Plate</p>

---

## INSTRUCTIONS DE MONTAGE



Assurez-vous toujours que l'appareil est débranché de la prise avant de commencer l'installation! NE JAMAIS déplacer ou nettoyer le foyer ou changer les bandes lumineuses lorsque la fiche est insérée.

### ÉTAPE 1:

Trouvez un endroit sûr. Si vous souhaitez utiliser la fonction de chauffage du foyer mural, gardez une distance de sécurité sur le côté, le haut et le bas des objets inflammables et sensibles à la chaleur

Recommandation du corps de chaque côté: 19,7 "(50 cm).

Recommandation du corps vers le bas: 19,7 "(50 cm).

Recommandation du corps vers le haut: 27,5 "(70 cm).

Si vous n'utilisez pas la fonction de chauffage supplémentaire du foyer, vous n'avez pas besoin de garder de distance de sécurité!

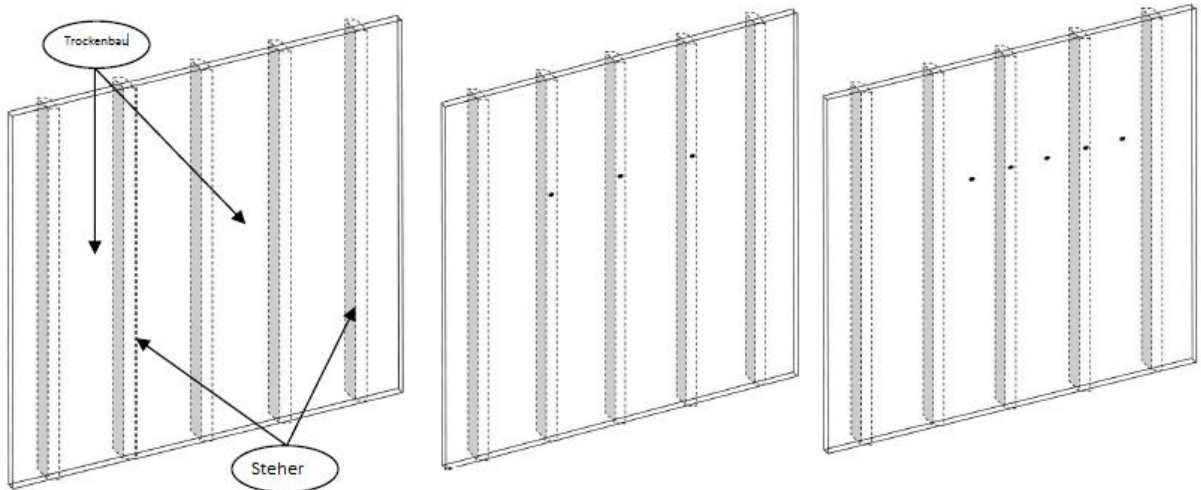
---

### Note importante:

Si vous installez le foyer dans le mur, vous pouvez utiliser l'effet de flamme décoratif, mais pas la fonction de chauffage du foyer. De plus, le foyer ne peut alors être utilisé que via la télécommande (et non via le panneau de commande sur le corps).

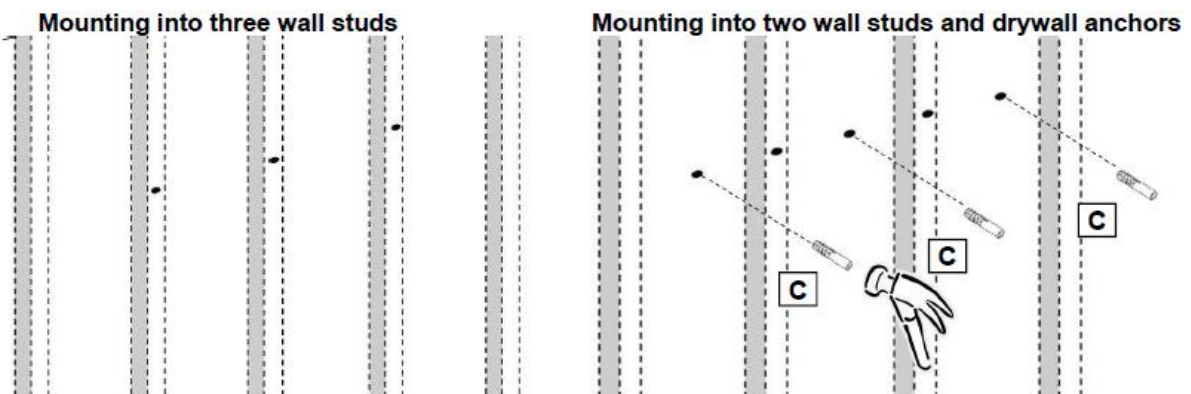
Choisissez un emplacement près d'une prise électrique, une rallonge n'est pas nécessaire.

**Info** Les éléments de fixation murale contenus dans cette cheminée ne doivent être utilisés que pour une installation sur une cloison sèche. Pour les murs en béton ou d'autres types de murs, consultez un spécialiste pour les meilleures méthodes de fixation.



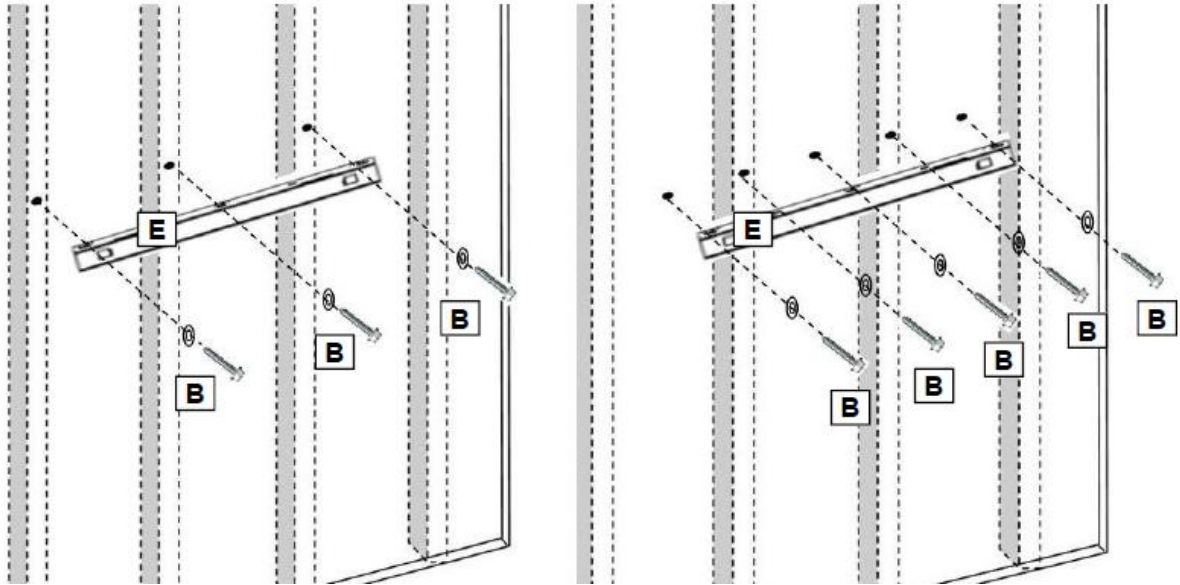
#### ÉTAPE 2:

- A: Trouvez les poteaux muraux (montants). Marquez les trous avec un crayon. Les trous doivent être espacés de 8" (20,3 cm) et leur hauteur. La hauteur minimale de la surface inférieure doit être de 19,7" (50 cm).
- B: Trois vis doivent être vissées directement dans les vis murales.
- C: S'il n'y a que deux boulons, deux vis doivent être vissées ensemble. Directement dans les boulons et les autres vis doivent être vissées dans les chevilles de cloison sèche.



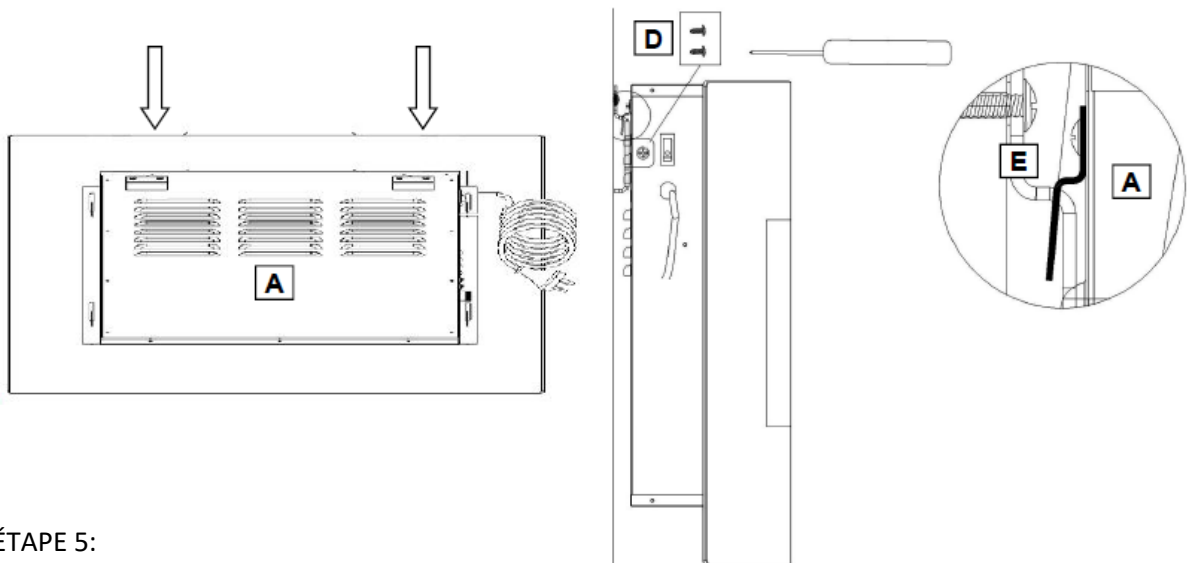
#### ÉTAPE 3:

- A: Percez un trou dans chaque marque avec une perceuse à bois 1/4".
- B: Tapotez soigneusement le bouchon de cloison sèche (C) dans la cloison sèche jusqu'à ce qu'il affleure la surface de la cloison sèche. Soyez prudent pour éviter les dommages.



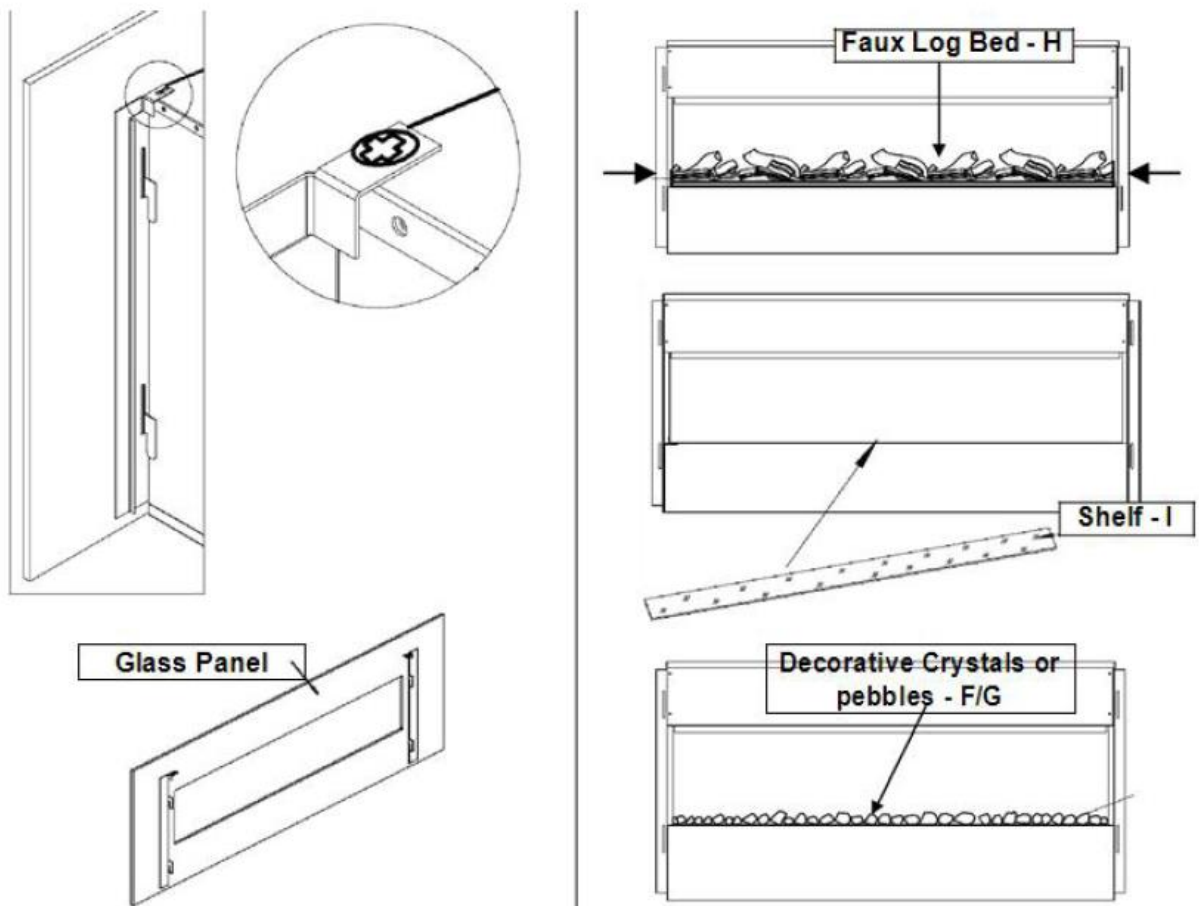
#### ÉTAPE 4:

Alignez les trous du support mural (E) avec les trous de guidage et les bouchons de cloison sèche. Vis à bois (B) à travers les rondelles et les trous dans le support mural, puis directement dans les chevilles de cloison sèche. Assurez-vous que le support est de niveau. Serrez toutes les vis avec un tournevis.



#### ÉTAPE 5:

- A: Soulevez le foyer (A) et alignez les crochets à l'arrière. Insérez soigneusement les crochets dans les fentes.
- B: Fixez le foyer au support mural avec deux vis métalliques M4x8 (D), une de chaque côté. Insérez les vis dans la cheminée et dans le support mural du support latéral. Serrez les deux vis avec un tournevis cruciforme. L'appareil peut maintenant être branché.



#### ÉTAPE 6:

- A: Pendant qu'une personne tient la plaque de verre, retirez les deux vis sur le bord supérieur du foyer avec un tournevis.
- B: Retirez délicatement l'écran avant et placez-le sur une surface propre et douce.
- C: Retirez les deux vis à bois et sortez l'ensemble de décoration.
- D: Placez la plaque (I) sur le rebord dans l'ouverture à l'avant du foyer.
- E: Disposez les cristaux ou galets décoratifs (F / G) sur la plaque dans la position souhaitée.
- Q: Remettez le pare-brise sur le foyer.
- G: Alignez les languettes de la plaque de verre avec les trous sur le dessus du foyer. Insérez les vis dans les trous et serrez les deux avec un tournevis.

## Opération

**Alimentation:** assurez-vous que l'interrupteur ON / OFF sur la gauche est en position OFF. Connectez l'appareil à une prise électrique (voir CONSIGNES DE SÉCURITÉ IMPORTANTES à la page 2). Assurez-vous que la prise est en bon état et que la fiche n'est pas desserrée.

Ne dépassez JAMAIS le courant maximum du circuit. Ne connectez pas d'autres appareils au même circuit.

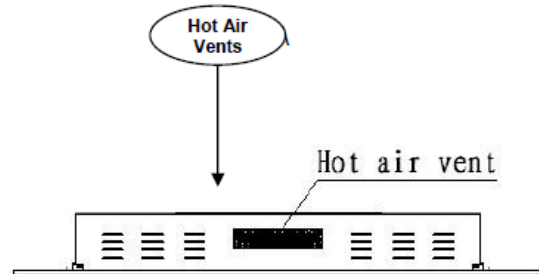
## Mode de fonctionnement:

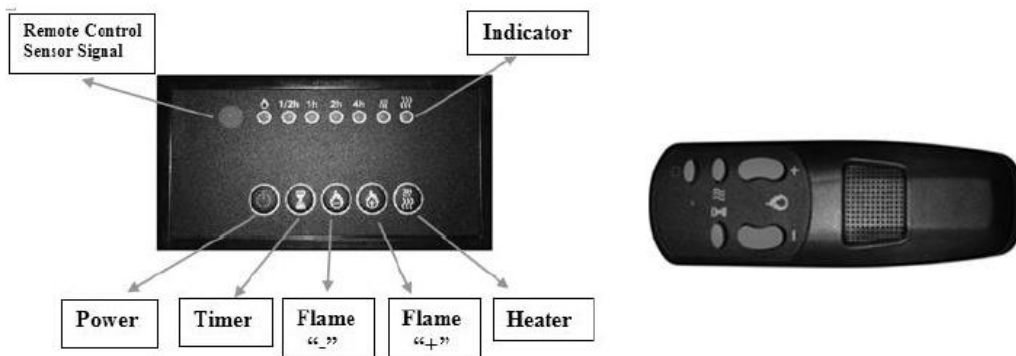
Ce foyer électrique peut être commandé à partir du PANNEAU DE COMMANDE, qui se trouve à droite, ou avec la télécommande fournie. Le fonctionnement et les fonctions des deux méthodes sont identiques. Veuillez lire les CONSIGNES DE SÉCURITÉ IMPORTANTES aux pages 2 et 3 avant utilisation.






**Front View**



**Top View**





Bouton	ACTION / FONCTION	RÉSULTAT
 <b>POWER</b>	<p>ON: active les fonctions du panneau et Télécommande. Active l'effet de flamme.</p> <p>OFF: Désactive les fonctions des touches de fonction et la télécommande. Désactive l'effet de flamme.</p>	<p>1. Appuyez une fois. Le voyant s'allume. L'appareil s'allume. Toutes les fonctions sont activées.</p> <p>2. Appuyez à nouveau. L'effet de flamme est désactivé. L'alimentation et toutes les fonctions sont coupées.</p>
 <b>TIMER</b>	<p>Touche TIMER: Réglage de l'heure d'extinction automatique du foyer. Les paramètres varient de 0,5 heure à 7,5 heures. Le temps d'arrêt est prolongé de 30 minutes à chaque pression sur la touche.</p>	<p>1. Appuyez une fois. Le voyant s'allume. La minuterie est réglée sur 0,5 heure.</p> <p>2. Appuyez à nouveau jusqu'à ce que le réglage souhaité soit atteint. Les voyants indiquent le réglage.</p>
 <b>FLAME -</b>	<p>FLAME "-": Affaiblit l'effet de flamme. REMARQUE: l'effet de flamme reste activé Il doit y avoir un effet de flamme pour pouvoir allumer le chauffage.</p>	<p>1. Appuyez une fois. L'effet de flamme s'affaiblit.</p> <p>2. Appuyez à nouveau jusqu'à ce que le réglage souhaité soit atteint.</p>
 <b>FLAME +</b>	<p>FLAME "+": Éclaircit l'effet de flamme. REMARQUE: l'effet de flamme reste activé Il doit y avoir un effet de flamme pour pouvoir allumer le chauffage.</p>	<p>1. Appuyez une fois. La flamme devient plus légère.</p> <p>2. Appuyez à nouveau jusqu'à ce que le réglage souhaité soit atteint.</p>
 <b>HEATER</b>	<p>Touche HEATER: allume et éteint le chauffage. REMARQUE: Le chauffage ne fonctionne que si le L'effet de flamme est activé. Si l'effet de flamme est désactivé, L'élément chauffant ne s'allume pas. REMARQUE: utilisez le radiateur pour éviter une surchauffe. Il souffle de l'air frais pendant 10 secondes avant de commencer à chauffer.</p>	<p>1. Appuyez une fois. L'indicateur s'allume. Le ventilateur souffle de l'air frais pendant 10 secondes. Faible Le niveau de chauffage s'allume et souffle de l'air chaud.</p> <p>2. Appuyez à nouveau. L'indicateur s'allume. Le niveau de chauffage élevé s'allume et souffle de l'air chaud.</p> <p>3. Appuyez à nouveau. Le chauffage s'arrête Le ventilateur souffle brièvement de l'air froid puis s'arrête.</p>

Info

Lorsque la fonction chaleur est utilisée pour la première fois, il peut y avoir une légère odeur. Ceci est normal et ne doit pas être répété si l'appareil de chauffage est utilisé normalement par la suite.



---

## Limitation de température

Ce radiateur est équipé d'un contrôle de limite de température. Lorsque le radiateur atteint une température dangereuse, le radiateur s'éteint automatiquement.

Rétablir les paramètres par défaut:



1. Débranchez le cordon d'alimentation de la prise murale.
2. Réglez l'interrupteur ON / OFF du PANNEAU DE COMMANDE sur OFF.
3. Attendez 5 minutes.
4. Vérifiez la cheminée pour vous assurer qu'aucun événement n'est bloqué ou obstrué. Si tel est le cas, utilisez un aspirateur pour nettoyer les événements.
5. L'interrupteur POWER étant éteint, rebranchez le cordon d'alimentation dans la prise murale.
6. Si le problème persiste, faites contrôler la prise par un spécialiste.

## Télécommande: informations sur la batterie

Cette télécommande utilise deux piles AAA (non incluses).

Les instructions pour l'installation des piles se trouvent sur le compartiment des piles de la télécommande.

## Entretien et maintenance

	ÉTEIGNEZ TOUJOURS le foyer et débranchez le cordon d'alimentation <b>avant</b> de nettoyer, de changer les ampoules ou de déplacer le foyer électrique. Sinon, il existe un risque de choc électrique, d'incendie ou de blessure.
	Ne jamais plonger dans l'eau ni rincer à l'eau. Sinon, il existe <b>un risque de choc électrique, d'incendie ou de blessure.</b>

## Nettoyage

### Métal:

- Utilisez un chiffon doux et légèrement humide
- N'utilisez jamais de poli pour laiton ou de nettoyeurs ménagers car ils endommagent le métal.

### Verre:

- Utilisez un nettoyant pour vitres et séchez soigneusement avec une serviette en papier ou un chiffon non pelucheux.
- N'utilisez pas d'abrasifs ou d'agents de nettoyage qui pourraient endommager la surface

---


Plastique:

- Utilisez un nettoyeur pour vitres et séchez soigneusement avec une serviette en papier ou un chiffon non pelucheux.
- N'utilisez pas d'abrasifs ou d'agents de nettoyage qui pourraient endommager la surface

Événements

- Utilisez un aspirateur ou un chiffon pour enlever la poussière et la saleté du radiateur et des zones de ventilation.
- Nettoyez l'extérieur du foyer mural avec un chiffon ou un chiffon légèrement humide.

Entretien:

	Risque de choc électrique! N'OUVREZ PAS le boîtier! Il ne contient aucune pièce pouvant être réparée par l'utilisateur!
--	---

Pièces électriques et mobiles:

- Les ventilateurs et les moteurs sont lubrifiés en usine et ne nécessitent plus d'huile.
  - À l'exception des lampes à incandescence, toutes les pièces et composants électriques sont intégrés dans le foyer électrique et ne nécessitent aucun entretien par le consommateur.
- Storage:
- Rangez le foyer dans un endroit propre et sec lorsqu'il n'est pas utilisé.

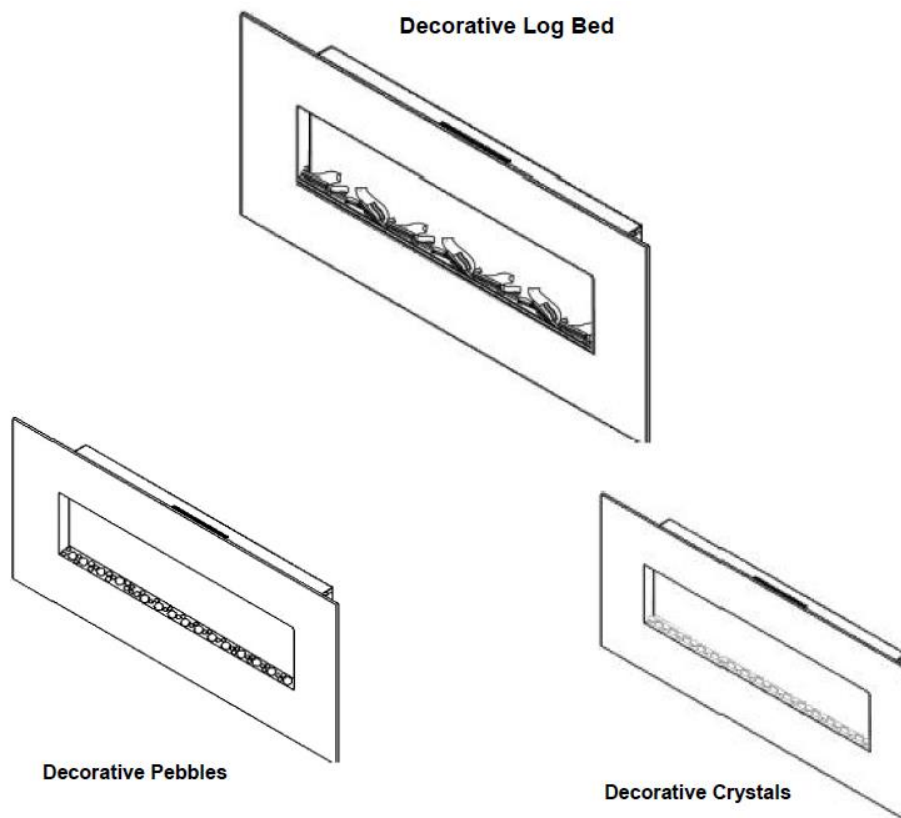


Você pode ajudar a proteger o meio ambiente!

Lembre-se de cumprir os regulamentos locais: entregue equipamentos elétricos não funcionais a um centro de reciclagem apropriado.

# Manuale operativo

## Camino elettrico: Neptun, Pluto, Mars, Venus, Mars XL, Saturn



Energia: 220-240 V AC, 50 Hz

Potenza termica massima: 1.400 -1600 Watt



Utilizzare questo camino elettrico solo come descritto nel presente manuale. Qualsiasi altro uso non è raccomandato dal produttore e può provocare incendi, scosse elettriche o altre lesioni.



### AVVERTIMENTO!

Leggere e comprendere l'intero manuale di istruzioni, comprese tutte le informazioni sulla sicurezza, prima di inserire o utilizzare questo prodotto.

Conservare questo manuale di istruzioni per riferimenti futuri. Se stai vendendo o inviando questo prodotto, assicurati che questo manuale sia incluso con questo prodotto.


---

#### INSTALLAZIONE E NOTE IMPORTANTI:

- Rimuovere tutti i materiali di imballaggio. Verificare che siano presenti tutte le parti necessarie; se le parti sono danneggiate o mancanti, contattare il proprio rivenditore specializzato.
- Prima di utilizzare per la prima volta, verificare se la tensione di rete corrisponde alle informazioni sulla targhetta.
- Il dispositivo non deve essere utilizzato in aree potenzialmente esplosive, dove sono conservati materiali come carburante, diluenti, vernici e vernici.
- Attenzione: per evitare il surriscaldamento, il riscaldamento non deve essere coperto.
- Non collocare questo camino elettrico direttamente su tappeti o altri rivestimenti simili. Questo per evitare possibili scolorimenti dovuti al calore.
- Non utilizzare questo riscaldatore nelle immediate vicinanze di una vasca da bagno, doccia o piscina.
- Non utilizzare la spina di alimentazione con le mani bagnate o umide.
- Staccare sempre la spina prima di pulirla e quando il dispositivo non è in funzione.
- Non collegare il dispositivo a una presa danneggiata.
- Non posizionare oggetti all'interno del dispositivo e impedire l'ingresso di corpi estranei nel dispositivo. Ciò può provocare scosse elettriche, incendi o danni al riscaldatore.
- Non spostare il dispositivo durante il funzionamento.
- Se il cavo di alimentazione è danneggiato, deve essere sostituito dal produttore, dal suo servizio clienti o da una persona qualificata per evitare rischi.
- Questo dispositivo è destinato all'uso in ambienti domestici e applicazioni simili
- Questo riscaldatore non è adatto per l'installazione in veicoli e macchine.
- **ATTENZIONE:** questo riscaldatore non è dotato di un dispositivo di controllo della temperatura ambiente. Non utilizzare questo riscaldatore in piccole stanze se è occupato da persone che non sono in grado di lasciare la stanza da sole, a meno che non sia fornita una supervisione permanente.

## OPREPARATION

- Rimuovere tutte le parti e l'hardware dalla confezione e posizzarli su una superficie pulita, morbida e asciutta.







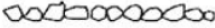


	<p>Questo prodotto contiene una lastra di VETRO! Prestare sempre la massima attenzione durante la manipolazione. In caso contrario, potrebbero derivarne lesioni o danni materiali.</p>
---	---

- Confrontare il contenuto con l'elenco delle parti per assicurarsi che non manchi nulla.
- Smaltire correttamente tutti i materiali di imballaggio.
- Riciclare quando possibile.

## STRUMENTI DI MONTAGGIO

- cacciavite Phillips, trapano elettrico; 1/4 "trapano per legno, martello. Livella a bolla d'aria (non inclusa)

## PARTI E HARDWARE

 <p>A – Camino (1)</p>	 <p>B – Vite (5)</p>	 <p>C – caviglia (5)</p>
 <p>E – Guida per montaggio a parete (1)</p>	 <p>D – Vite (2)</p>	 <p>RC – Telecomando (1)</p>
 <p>F - Decorazione (1)</p>	 <p>G - Decorazione (1)</p>	 <p>I – Piatto</p>

---

## ISTRUZIONI DI MONTAGGIO



Accertarsi sempre che il dispositivo sia scollegato dalla presa prima di iniziare l'installazione! Non spostare MAI o pulire il camino o cambiare le luci mentre la spina è inserita.

### PASSO 1:

Trova un luogo sicuro. Se si desidera utilizzare la funzione di riscaldamento del camino a parete, mantenere una distanza di sicurezza a lato, in alto e in basso di oggetti infiammabili e sensibili al calore

Raccomandazione del corpo su ciascun lato: 19,7 "(50 cm).

Raccomandazione dal corpo in giù: 19,7 "(50 cm).

Raccomandazione dal corpo in su: 27,5 "(70 cm).

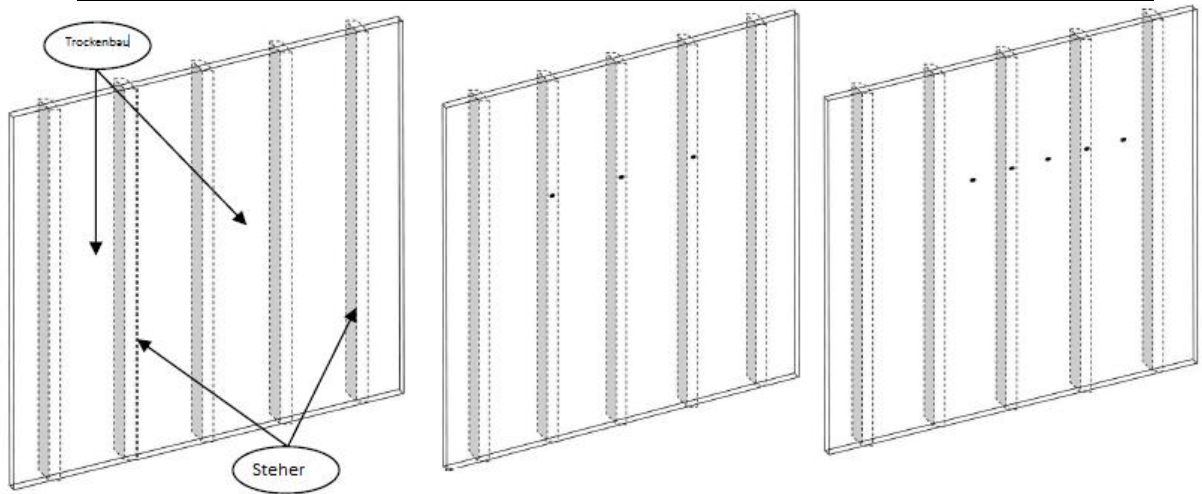
Se non si utilizza la funzione di riscaldamento aggiuntiva del camino, non è necessario mantenere le distanze di sicurezza!

### Nota importante:

Se installi il camino nella parete, puoi utilizzare l'effetto fiamma decorativo, ma non la funzione di riscaldamento del camino. Inoltre, il camino può quindi essere utilizzato solo tramite il telecomando (non tramite il pannello di controllo sul corpo).

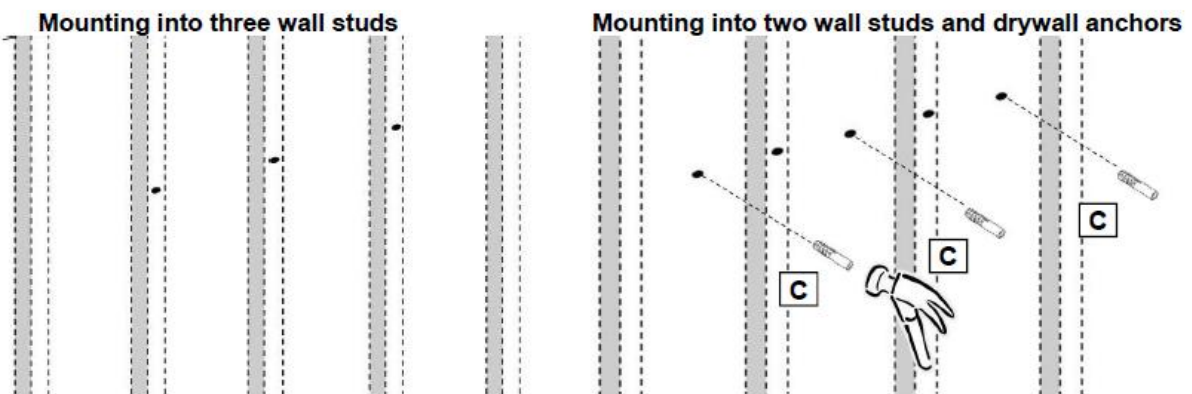
Scegliere una posizione vicino a una presa elettrica, non è necessaria una prolunga..

**Informazioni** Gli elementi di fissaggio a parete contenuti in questo camino devono essere utilizzati solo per l'installazione su muro a secco. Per pareti in calcestruzzo o altri tipi di pareti, consultare uno specialista per i migliori metodi di fissaggio.



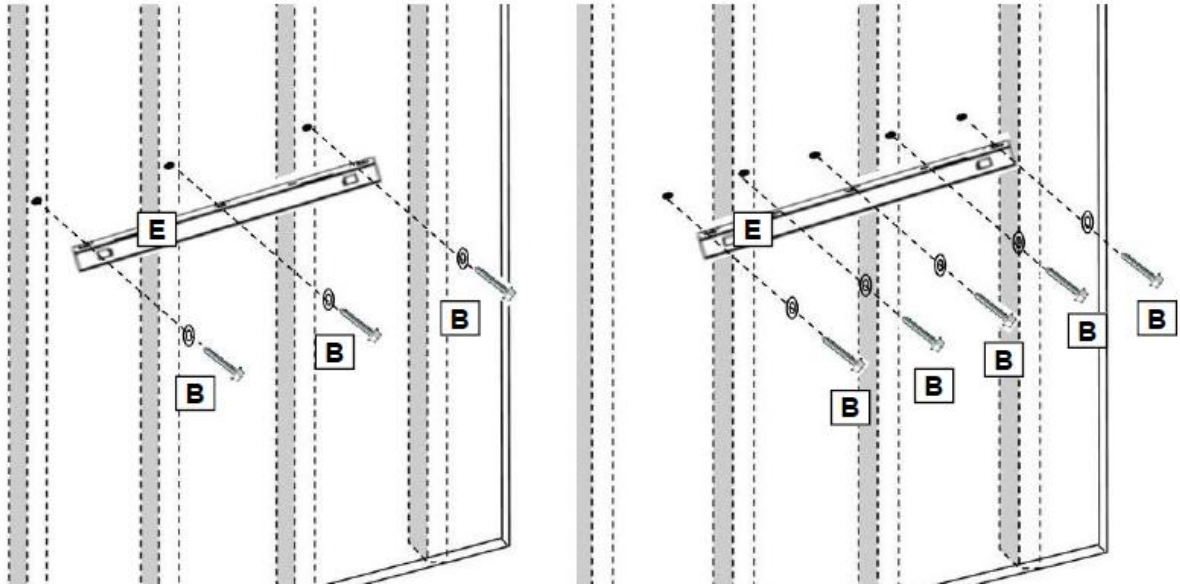
**PASSO 2:**

- A: Trova i montanti (montanti). Segna i fori con una matita. I fori devono essere di 8 "(20,3 cm) di distanza e altezza. L'altezza minima dalla superficie inferiore deve essere di 19,7" (50 cm).
- B: Tre viti devono essere avvitate direttamente nelle viti a muro.
- C: Se ci sono solo due bulloni, due viti devono essere avvitate insieme. Direttamente nei bulloni e le altre viti devono essere avvitate nei tappi del muro a secco.



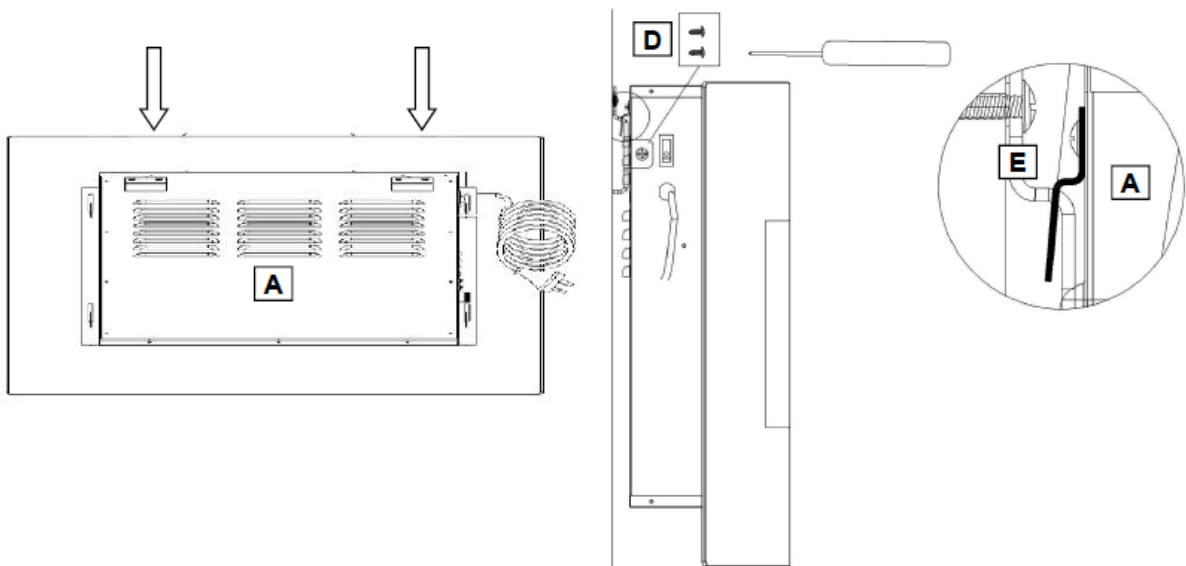
**PASSO 3:**

- A: Praticare un foro in ogni segno con un trapano da 1/4 ".
- B: Toccare con attenzione il tappo del muro a secco (C) nel muro a secco fino a quando non è a filo con la superficie del muro a secco. Fare attenzione per evitare danni.



**PASSO 4:**

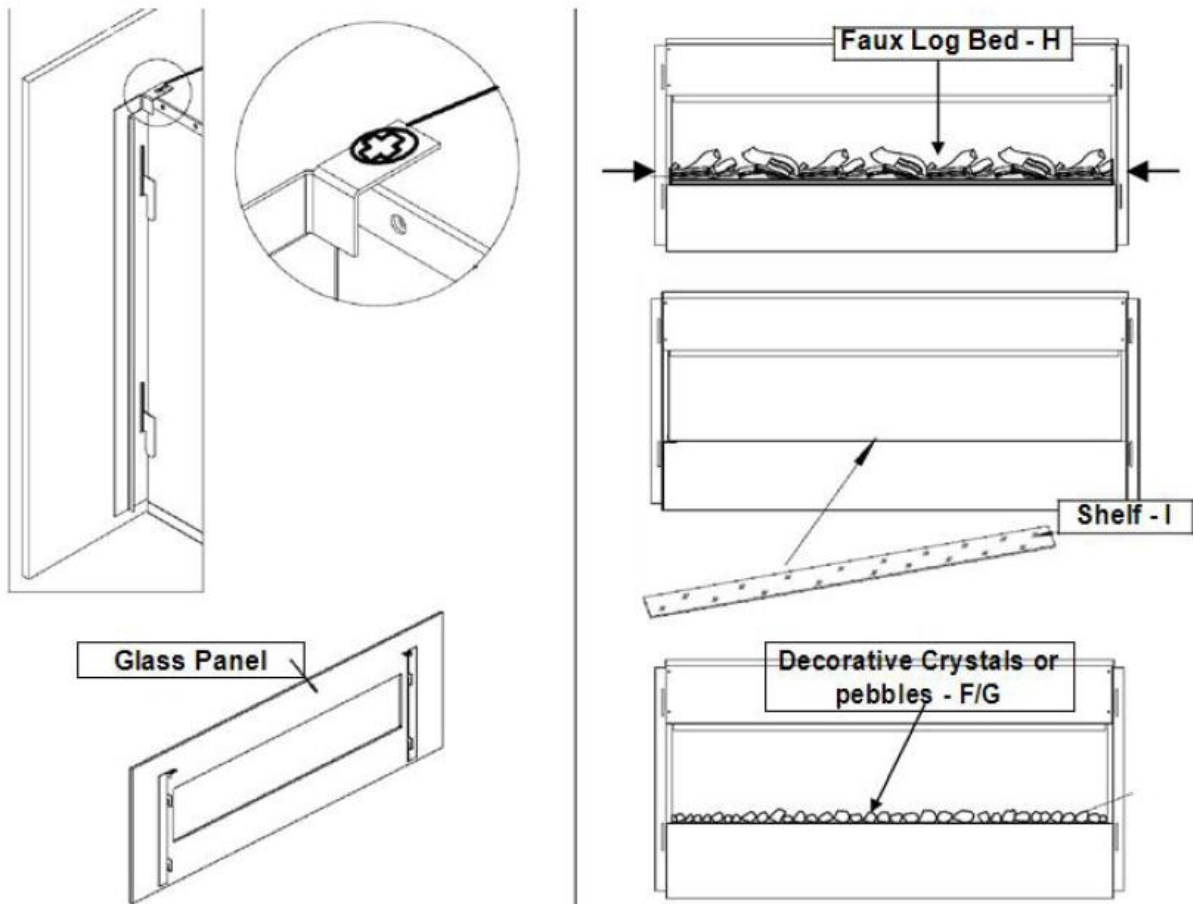
Allineare i fori nella staffa a parete (E) con i fori guida e i tasselli del muro a secco. Viti per legno (B) attraverso le rondelle e i fori nella staffa a parete, quindi direttamente nei tasselli del muro a secco. Assicurarsi che la staffa sia a livello. Stringere tutte le viti con un cacciavite.



**PASSO 5:**

A: Sollevare il camino (A) e allineare i ganci sul retro. Inserire con cura i gancinelle fessure.  
 B: Fissare il camino alla staffa a parete con due viti M4x8 in metallo (D), una su ciascun lato. Inserire le viti attraverso il camino e nella staffa a parete della staffa laterale. Stringere entrambe le viti con un cacciavite Phillips. Ora è possibile collegare il dispositivo.





#### PASSO 6

- A: Mentre una persona tiene in mano la lastra di vetro, rimuovere le due viti sul bordo superiore del camino con un cacciavite.
- B: rimuovere con attenzione lo schermo anteriore e posizionarlo su una superficie pulita e morbida.
- C: Rimuovere le due viti per legno e sollevare il set di decorazioni.
- D: Posizionare la piastra (I) sulla sporgenza nell'apertura sulla parte anteriore del camino.
- E: Disporre i cristalli decorativi o i ciottoli (F / G) sulla piastra nella posizione desiderata.
- Q: rimetti il parabrezza sul focolare.
- G: Allineare le linguette sulla lastra di vetro con i fori sulla parte superiore del camino. Reinserrire le viti nei fori e serrare entrambe con un cacciavite.

## Operazione

### Alimentazione:

assicurarsi che l'interruttore ON / OFF a sinistra sia in posizione OFF. Collegare il dispositivo a una presa elettrica (consultare IMPORTANTI ISTRUZIONI DI SICUREZZA a pagina 2). Assicurarsi che la presa sia in buone condizioni e che la spina non sia allentata.

MAI superare la corrente massima per il circuito. Non collegare altri dispositivi allo stesso circuito.

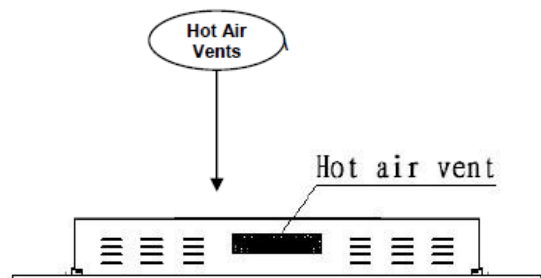
### Modo di funzionamento:

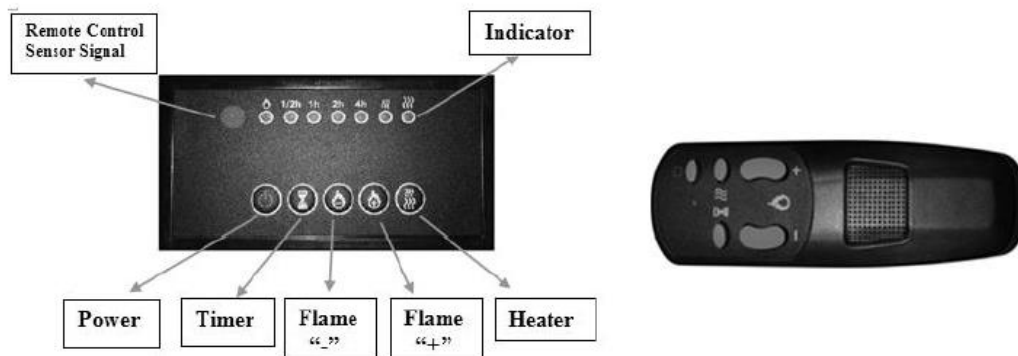
questo camino elettrico può essere azionato dal PANNELLO DI CONTROLLO, che si trova sulla destra, o con il telecomando in dotazione. Il funzionamento e le funzioni dei due metodi sono gli stessi. Si prega di leggere le IMPORTANTI ISTRUZIONI DI SICUREZZA alle pagine 2 e 3 prima dell'uso.






**Front View**



**Top View**





Pulsante	AZIONE / FUNZIONE	RISULTATO
 <b>POWER</b>	<p>ON: abilita le funzioni del pannello e Telecomando. Attiva l'effetto fiamma.</p> <p>OFF: disabilita le funzioni dei tasti funzione e il telecomando. Disattiva l'effetto fiamma.</p>	<p>1. Premere una volta. La spia si accende. Il dispositivo si accende. Tutte le funzioni sono attivate.</p> <p>2. Premere di nuovo. L'effetto fiamma è disattivato. Alimentazione e tutte le funzioni spente.</p>
 <b>TIMER</b>	<p>Tasto TIMER: impostazione del tempo di spegnimento automatico del camino. Le impostazioni vanno da 0,5 ore a 7,5 ore. Il tempo di spegnimento viene prolungato di 30 minuti ogni volta che si preme il pulsante.</p>	<p>1. Premere una volta. La spia si accende. Il timer è impostato su 0,5 ore.</p> <p>2. Premere di nuovo fino a raggiungere l'impostazione desiderata. Gli indicatori luminosi mostrano l'impostazione.</p>
 <b>FLAME -</b>	<p>FIAMMA "-": riduce l'effetto fiamma. NOTA: l'effetto fiamma rimane attivo Ci deve essere un effetto fiamma per poter accendere il riscaldamento.</p>	<p>1. Premere una volta. L'effetto fiamma si indebolisce.</p> <p>2. Premere di nuovo fino a raggiungere l'impostazione desiderata.</p>
 <b>FLAME +</b>	<p>FIAMMA "+": illumina l'effetto fiamma. NOTA: l'effetto fiamma rimane attivo Ci deve essere un effetto fiamma per poter accendere il riscaldamento.</p>	<p>1. Premere una volta. La fiamma diventa più leggera.</p> <p>2. Premere di nuovo fino a raggiungere l'impostazione desiderata.</p>
 <b>HEATER</b>	<p>Tasto HEATER: accende e spegne il riscaldamento. NOTA: il riscaldamento funziona solo se il L'effetto fiamma è attivato. Se l'effetto fiamma è disattivato, L'elemento riscaldante non si accende. NOTA: utilizzare il riscaldatore per evitare il surriscaldamento. Soffia aria fresca per 10 secondi prima che inizi a riscaldarsi.</p>	<p>1. Premere una volta. L'indicatore si illumina. La ventola soffia aria fredda per 10 secondi. Basso Il livello di riscaldamento si accende e soffia aria calda.</p> <p>2. Premere di nuovo. L'indicatore si illumina. L'alto livello di riscaldamento si accende e soffia aria calda.</p> <p>3. Premere di nuovo. Il riscaldamento si spegne. La ventola soffia brevemente aria fresca e poi si spegne.</p>

Informazioni Quando si utilizza la funzione di riscaldamento per la prima volta, potrebbe esserci un leggero odore. Questo è normale e non deve essere ripetuto se il riscaldatore viene utilizzato normalmente in seguito.

### Limitazione della temperatura

Questo riscaldatore è dotato di un controllo del limite di temperatura. Quando la stufa raggiunge una temperatura non sicura, la stufa si spegne automaticamente.

Riportare alle condizioni originali:



1. Scollegare il cavo di alimentazione dalla presa a muro.
2. Impostare l'interruttore ON / OFF sul PANNELLO DI CONTROLLO su OFF.
3. Attendere 5 minuti.
4. Controllare il camino per assicurarsi che nessuna presa d'aria sia ostruita o ostruita. In tal caso, utilizzare un aspirapolvere per pulire le prese d'aria.
5. Con l'interruttore POWER spento, ricollegare il cavo di alimentazione alla presa a muro.
6. Se il problema persiste, fare controllare la presa da uno specialista.

### Telecomando: informazioni sulla batteria

Questo telecomando utilizza due batterie AAA (non incluse).

Le istruzioni per l'installazione della batteria si trovano sul vano batterie del telecomando.

### Cura e manutenzione

	Spegnere <b>SEMPRE</b> il camino e scollegare il cavo di alimentazione prima di pulire, sostituire le lampadine o spostare il camino elettrico. Altrimenti esiste il rischio di scosse elettriche, incendi o lesioni.
	Non immergere mai in acqua o risciacquare con acqua. Altrimenti esiste il rischio di scosse elettriche, incendi o lesioni.

### Pulizia

#### Metallo:

- Utilizzare un panno morbido leggermente inumidito
- Non usare mai lucidanti per ottone o detersivi per la casa poiché danneggiano il metallo.


#### Bicchiere:

- Usare un detersivo per vetri e asciugare accuratamente con un tovagliolo di carta o un panno privo di lanugine.
- Non utilizzare abrasivi o detersivi che potrebbero danneggiare la superficie

Plastica:

- Usare un detergente per vetri e asciugare accuratamente con un tovagliolo di carta o un panno privo di lanugine.
  - Non utilizzare abrasivi o detergenti che potrebbero danneggiare la superficieVents
  - Utilizzare un aspirapolvere o uno spolverino per rimuovere polvere e sporco dalle zone di riscaldamento e ventilazione.
  - Pulire l'esterno del caminetto a parete con un panno leggermente umido o uno spolverino.
- 

Manutenzione:

	Rischio di scosse elettriche! NON APRIRE l'alloggiamento! Non contiene parti che possono essere riparate dall'utente!
---	---

Parti elettriche e mobili:

- Ventole e motori sono lubrificati in fabbrica e non richiedono più olio.
- Ad eccezione delle lampade a incandescenza, tutte le parti elettriche e i componenti sono integrati nel camino elettrico e non richiedono manutenzione da parte del consumatore.

Conservazione:

- Conservare il camino in un luogo pulito e asciutto quando non viene utilizzato.



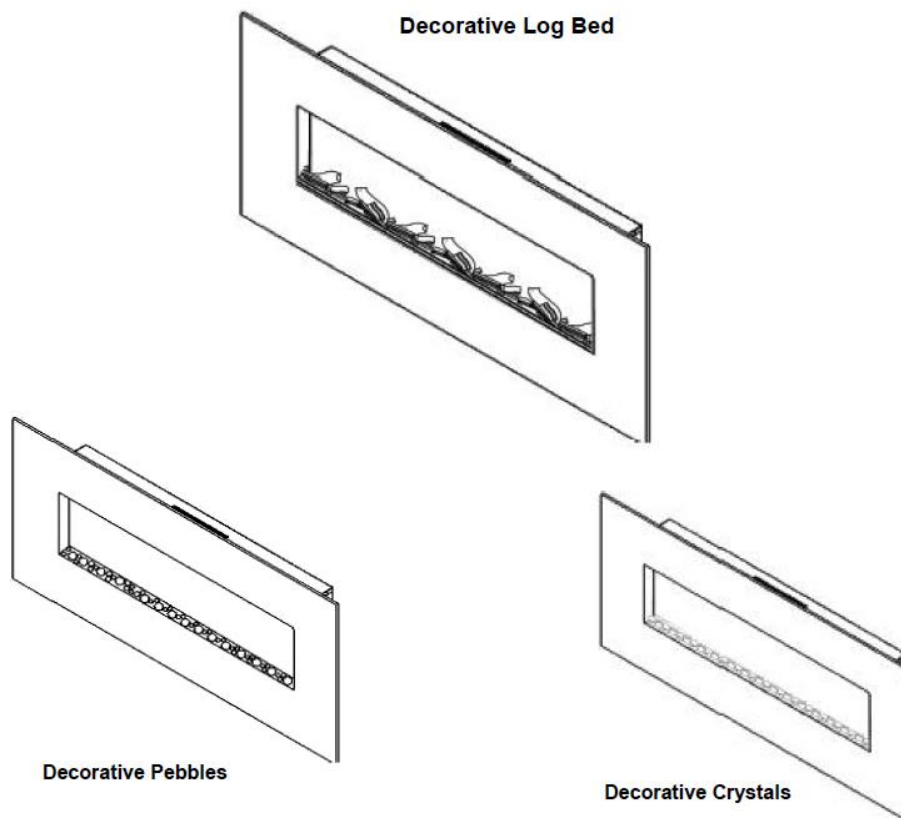
Puoi aiutare a proteggere l'ambiente!

Ricordarsi di rispettare le normative locali: consegnare le apparecchiature elettriche non funzionali a un centro di riciclaggio adeguato.



# Manual de operações

## Lareira elétrica: Neptun, Pluto, Mars, Venus, Mars XL, Saturn



Poder: 220-240 V AC, 50 Hz

Potência máxima de calor: 1.400 -1600 Watt



Utilize esta lareira elétrica apenas como descrito neste manual. Qualquer outro uso não é recomendado pelo fabricante e pode resultar em incêndio, choque elétrico ou outros ferimentos.

**ATENÇÃO!** Leia e compreenda todo este manual de instruções, incluindo todas as informações de segurança, antes de inserir ou usar este produto.

Guarde este manual de instruções para referência futura. Se você estiver vendendo ou enviando este produto, verifique se este manual está incluído com este produto.

---

## INSTALAÇÃO E NOTAS IMPORTANTES:

- Remova todos os materiais de embalagem. Verifique se todas as peças necessárias estão presentes; Se houver peças danificadas ou ausentes, entre em contato com o seu revendedor especializado.
- Antes de usar pela primeira vez, verifique se a tensão da rede corresponde às informações na placa de identificação.
- O dispositivo não deve ser usado em áreas potencialmente explosivas, onde materiais como combustível, diluente, tintas e vernizes são armazenados.
- Atenção: Para evitar superaquecimento, o aquecimento não deve ser coberto.
- Não coloque esta lareira elétrica diretamente sobre tapetes ou outros revestimentos similares. Isso evita a possível descoloração do calor.
- Não use este aquecedor nas imediações de uma banheira, chuveiro ou piscina.
- Não opere o plugue de energia com as mãos molhadas ou úmidas.
- Sempre puxe o plugue antes de limpar e quando o dispositivo não estiver em operação.
- Não conecte o dispositivo a uma tomada danificada.
- Não coloque objetos dentro do dispositivo e evite que objetos estranhos entrem no dispositivo. Isso pode resultar em choque elétrico, incêndio ou danos ao aquecedor.
- Não mova o dispositivo durante a operação.
- Se o cabo de alimentação estiver danificado, ele deverá ser substituído pelo fabricante, pelo serviço ao cliente ou por uma pessoa com qualificação semelhante para evitar riscos.
- Este dispositivo foi projetado para uso em residências e aplicações similares
- Este aquecedor não é adequado para instalação em veículos e máquinas.
- AVISO: Este aquecedor não está equipado com um dispositivo de controle de temperatura ambiente. Não use este aquecedor em salas pequenas se estiver ocupado por pessoas que não podem deixar a sala sozinha, a menos que seja fornecida supervisão permanente.

## OPREPARAÇÃO

- Remova todas as peças e hardware da caixa e coloque-os em uma superfície limpa, macia e seca.



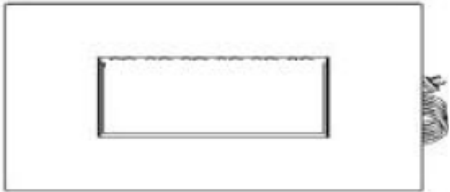






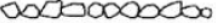

Este produto contém uma placa de VIDRO! Sempre tenha muito cuidado ao manusear. Caso contrário, poderão ocorrer ferimentos ou danos à propriedade.

- Compare o conteúdo com a lista de peças para garantir que nada esteja faltando.
- Descarte todos os materiais de embalagem corretamente.
- Recicle sempre que possível.

**FERRAMENTAS DE MONTAGEM**

- Chave de fenda Phillips, furadeira elétrica; Broca para madeira 1/4 ", martelo. Nível de bolha (não incluído)

**PEÇAS E FERRAGENS**

 <p>A – Lareira (1)</p>	 <p>B – Parafuso (5)</p>	 <p>C – Cavilha (5)</p>
	 <p>D – Parafuso (2)</p>	 <p>RC – Controle remoto (1)</p>
 <p>E – Trilho para montagem na parede (1)</p>		 <p>I – Prato</p>
 <p>F - Decoração (1)</p>	 <p>G - Decoração (1)</p>	



---

## ASSEMBLY INSTRUCTIONS



Always make sure that the device is disconnected from the socket before starting installation! NEVER move or clean the fireplace or change the lightstripes while the plug is inserted.

### STEP 1:

Find a safe location. If you want to use the wall fireplace's heating function, keep a safe distance to the side, top and bottom of flammable and heat-sensitive objects

Body recommendation on each side: 19.7 "(50 cm).

Recommendation from the body down: 19.7 "(50 cm).

Recommendation from the body up: 27.5 "(70 cm).

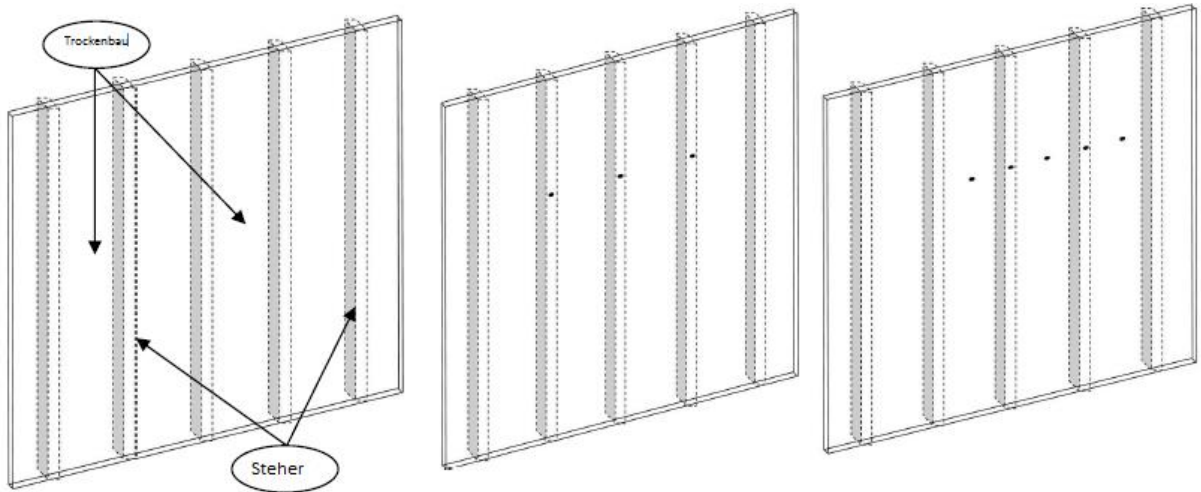
If you do not use the fireplace's additional heating function, you do not need to keep any safety distances!

### Important NOTE:

If you install the fireplace in the wall, you can use the decorative flame effect, but not the heating function of the fireplace. In addition, the fireplace can then only be used via the remote control (not via the control panel on the body).

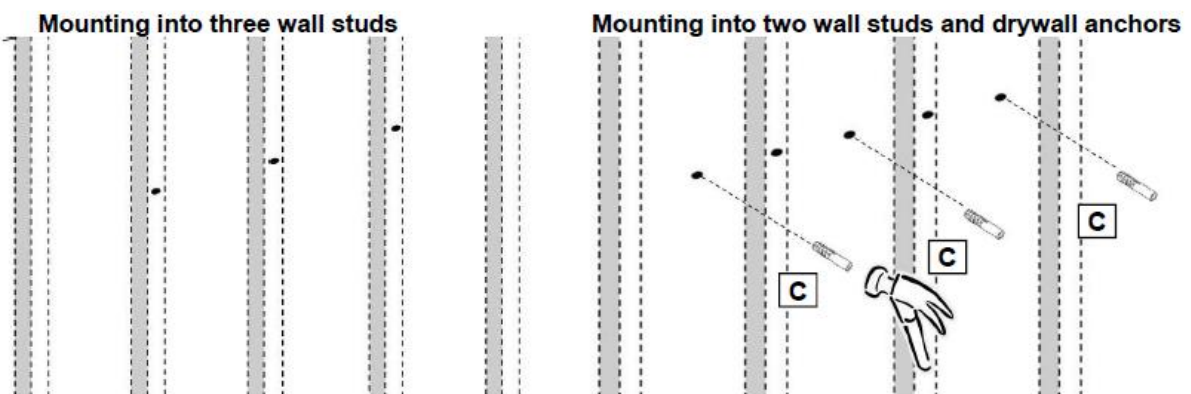
Choose a location near an electrical outlet, an extension cord is not required.

**Info** The wall fastening elements contained in this chimney are only to be used for installation on drywall. For concrete walls or other wall types, consult a specialist for the best fastening methods.



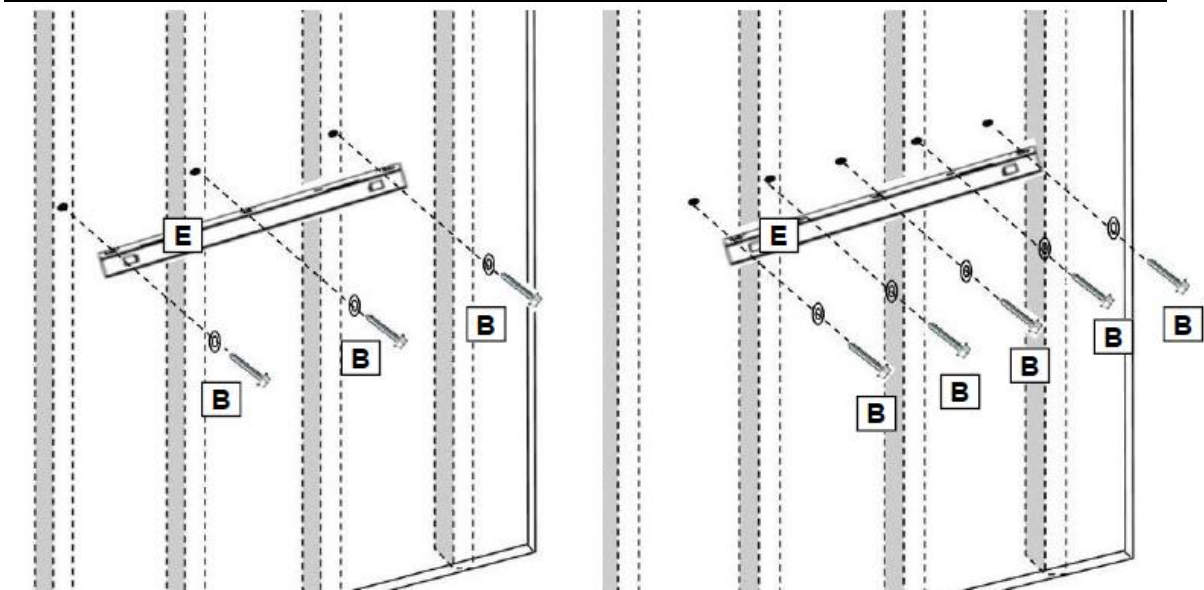
**STEP 2:**

- A: Find the wall studs (uprights). Mark the drill holes with a pencil. The holes should be 8 "(20.3 cm) apart and height. The minimum height from the bottom surface must be 19.7" (50 cm).
- B: Three screws should be screwed directly into the wall studs.
- C: If there are only two bolts, two screws must be screwed together. Directly into the bolts, and the other screws must be screwed into the drywall plugs.



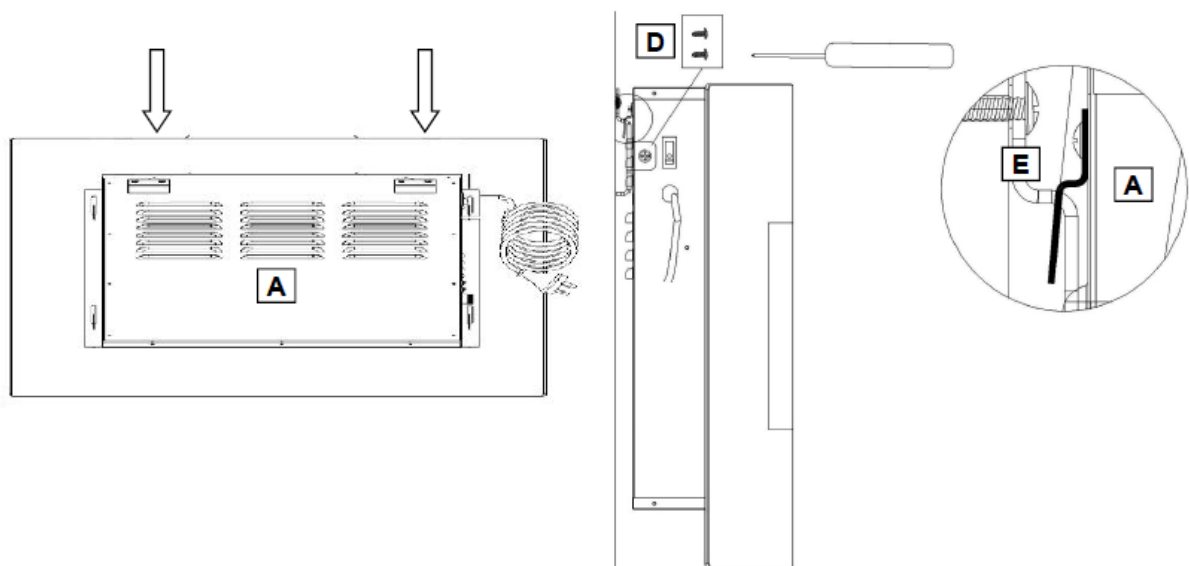
**STEP 3:**

- A: Drill a hole in each mark with a 1/4 "wood drill.
- B: Carefully tap the drywall plug (C) into the drywall until it is flush with the drywall surface. Be careful to avoid damage.



**STEP 4:**

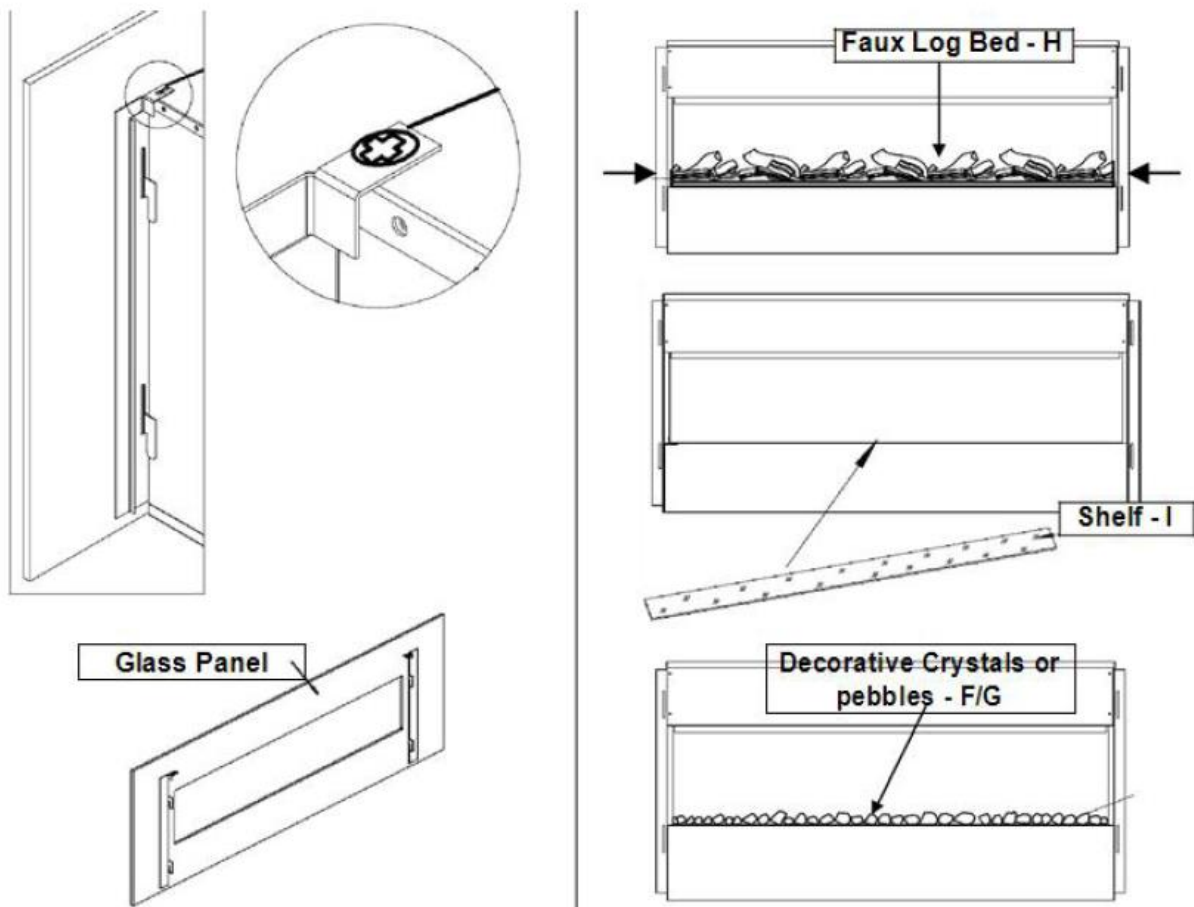
Align the holes in the wall bracket (E) with the guide holes and drywall plugs. Wood screws (B) through washers and holes in the wall bracket, then directly into the drywall plugs. Make sure the bracket is level. Tighten all screws with a screwdriver.



**STEP 5:**

**A:** Lift up the fireplace (A) and align the hooks on the back. Carefully insert the hooks into the slots.

**B:** Attach the fireplace to the wall bracket with two M4x8 metal screws (D), one on each side. Insert the screws through the chimney and into the side bracket wall bracket. Tighten both screws with a Phillips screwdriver. The device can now be plugged in.



#### STEP 6

- A: While a person is holding the glass plate, remove the two screws on the top edge of the fireplace with a screwdriver.
- B: Carefully remove the front screen and place it on a clean, soft surface.
- C: Remove the two wood screws and lift out the decoration set.
- D: Place the plate (I) on the ledge in the opening on the front of the fireplace.
- E: Arrange the decorative crystals or pebbles (F / G) on the plate in the desired position.
- Q: Put the windscreen back on the firebox.
- G: Align the tabs on the glass plate with the holes on the top of the fireplace. Insert the screws back into the holes and tighten both with a screwdriver.

**Power:** Make sure that the ON / OFF switch on the left is in the OFF position. Connect the device to an electrical outlet (see IMPORTANT SAFETY INSTRUCTIONS on page 2). Make sure that the outlet is in good condition and that the plug is not loose.

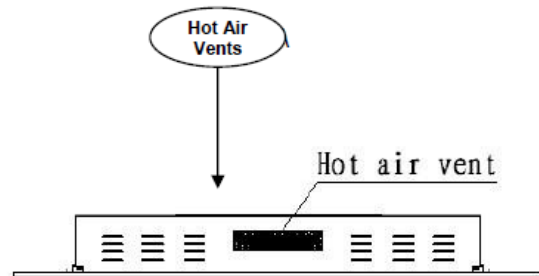
NEVER exceed the maximum current for the circuit. Do not connect other devices to the same circuit.

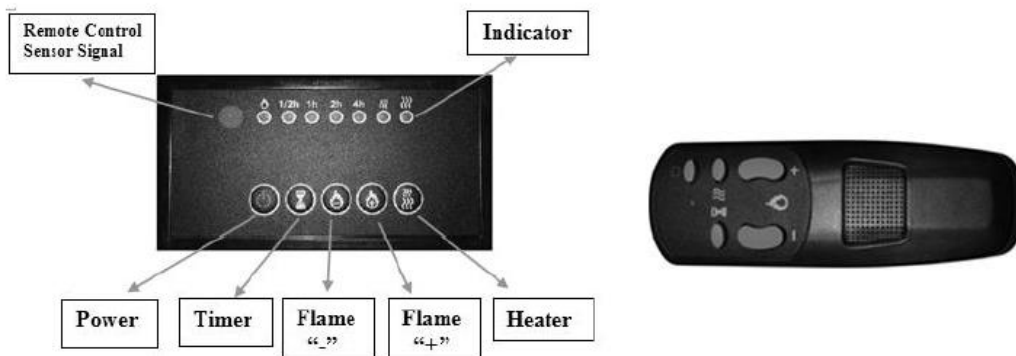
**Way of working:** This electric fireplace can be operated from the CONTROL PANEL, which is located on the right, or with the supplied remote control. The operation and functions of the two methods are the same. Please read the IMPORTANT SAFETY INSTRUCTIONS on pages 2 and 3 before operation.






**Front View**



**Top View**





Button	ACTION / FUNCTION	RESULT
 <b>POWER</b>	<p>ON: Enables the panel functions and Remote control. Turns on the flame effect.</p> <p>OFF: Disables the function key functions and Remote control. Turns off the flame effect.</p>	<p>1. Press once. The indicator light comes on. The device turns on. All functions are activated.</p> <p>2. Press again. The flame effect is switched off. Power and all functions switched off.</p>
 <b>TIMER</b>	<p>TIMER button: Setting the automatic switch-off time of the fireplace. The settings range from 0.5 hours to 7.5 hours. The switch-off time is extended by 30 minutes each time the button is pressed.</p>	<p>1. Press once. The indicator light comes on. The timer is set to 0.5 hours.</p> <p>2. Press again until the desired setting is set reached. The indicator lights show the setting.</p>
 <b>FLAME -</b>	<p>FLAME "-": Makes the flame effect weaker.</p> <p>NOTE: The flame effect remains on. There must be a flame effect to be able to switch on the heating.</p>	<p>1. Press once. The flame effect becomes weaker.</p> <p>2. Press again until the desired setting is reached.</p>
 <b>FLAME +</b>	<p>FLAME "+": Brightens the flame effect.</p> <p>NOTE: The flame effect remains on. There must be a flame effect to be able to switch on the heating.</p>	<p>1. Press once. Flame becomes lighter.</p> <p>2. Press again until the desired setting is reached.</p>
 <b>HEATER</b>	<p>HEATER button: switches the heating on and off.</p> <p>NOTE: The heating only works if the Flame effect is switched on. If the flame effect is turned off, The heating element does not switch on.</p> <p>NOTE: Use the heater to avoid overheating. It blows cool air for 10 seconds before it starts to heat.</p>	<p>1. Press once. The indicator lights up. Fan blows cool air for 10 seconds. Low Heating level switches on and blows warm air.</p> <p>2. Press again. The indicator lights up. High heating level turns on and blows hot air.</p> <p>3. Press again. Heating switches off. The fan briefly blows cool air and then switches off.</p>

Info When the heat function is used for the first time, there may be a slight smell. This is normal and should not be repeated if the heater is used normally afterwards.

---

## Temperature limitation

This heater is equipped with a temperature limit control. When the heater reaches an unsafe temperature, the heater turns off automatically.

Reset to default:



1. Unplug the power cord from the wall outlet.
2. Set the ON / OFF switch on the CONTROL PANEL to OFF.
3. Wait 5 minutes.
4. Check the chimney to make sure no vents are blocked or clogged. If they are, use a vacuum to clean the vents.
5. With the POWER switch turned off, plug the power cord back into the wall outlet.
6. If the problem persists, have the outlet checked by a specialist.

## Remote control: battery information

This remote control uses two AAA batteries (not included).

Instructions for battery installation are located on the battery compartment of the remote control.

## Care and Maintenance

	ALWAYS turn off the fireplace and unplug the power cord <b>before</b> cleaning, changing light bulbs, or moving the electric fireplace. Otherwise there is a risk of electric shock, fire or injury.
	Never immerse in water or rinse with water. Otherwise there is <b>a risk of electric shock, fire or injury.</b>

## Cleaning

### Metal:

- Use a **soft**, slightly damp cloth
- Never use brass polish or household cleaners as they damage the metal.

### Glass:

- Use glass cleaner and dry carefully with a paper towel or a lint-free cloth.
- Do not use abrasives or cleaning agents that could damage the surface

### Plastic:

- Use glass cleaner and dry carefully with a paper towel or a lint-free cloth.
- Do not use abrasives or cleaning agents that could damage the surface

---

## Vents

- Use a vacuum cleaner or duster to remove dust and dirt from the heater and ventilation areas.
- Clean the outside of the wall-mounted fireplace with a slightly damp cloth or duster.

### Maintenance:



Risk of electric shock! DO NOT OPEN the housing! It does not contain any parts that can be serviced by the user!

### Electrical and moving parts:

- Fans and motors are lubricated at the factory and no longer require oil.
- With the exception of incandescent lamps, all electrical parts and components are integrated in the electric fireplace and do not require maintenance by the consumer.

### Storage:

- Store the fireplace in a clean, dry place when not in use.



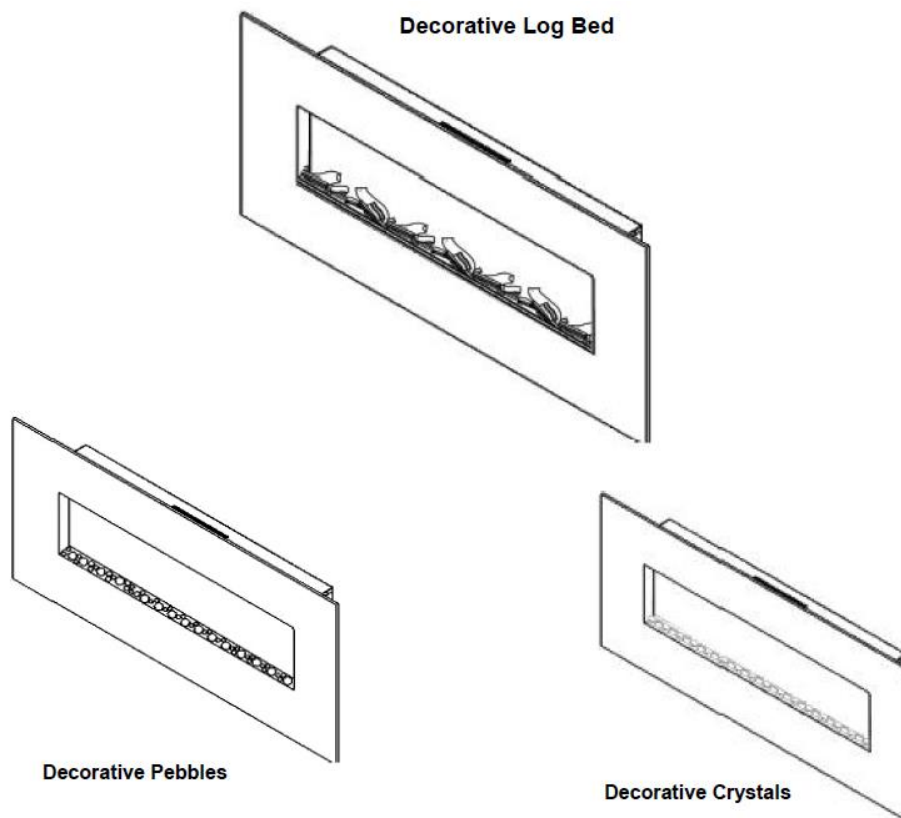
You can help protect the environment!

Please remember to respect the local regulations: hand in the non-working electrical equipments to an appropriate waste disposal centre.



# Manual de funcionamento

## Lareira elétrica: Neptun, Pluto, Marte, Venus, Mars XL



Potência: 220-240 V AC, 50 Hz

Potência máxima de calor: 1.400 -1600 Watt



Utilize esta lareira elétrica apenas conforme descrito neste manual. Qualquer outra utilização não é recomendada pelo fabricante e pode resultar em incêndio, choque elétrico ou outra supressão.

**ATENÇÃO!** Leia e compreenda todo este manual de instruções, incluindo todas as informações de segurança, antes de inserir ou utilizar este produto.

Guarde este manual de instruções para referência futura. Se estiver a vender ou a submeter este produto, certifique-se de que este manual está incluído neste produto.

---

## INSTALAÇÃO E NOTAS IMPORTANTES:

- Retire todos os materiais de embalagem. Verifique se todas as peças necessárias estão presentes; Se as peças estiverem danificadas ou em falta, contacte o seu revendedor especializado.
- Antes de utilizar pela primeira vez, verifique se a tensão da rede corresponde à informação na placa de identificação.
- O aparelho não deve ser utilizado em zonas potencialmente explosivas, onde sejam armazenados materiais como combustível, diluentes, tintas e vernizes.
- Atenção: Para evitar o sobreaquecimento, o aquecimento não deve ser coberto.
- Não coloque esta lareira elétrica diretamente sobre tapetes ou outros revestimentos semelhantes. Isto é para evitar uma possível descoloração do calor.
- Não utilize este aquecedor nas imediações de uma banheira, chuveiro ou piscina.
- Não opere a ficha elétrica com as mãos molhadas ou húmidas .
- Desligue sempre a ficha antes de limpar e quando o aparelho não estiver em funcionamento.
- Não ligue o aparelho a uma tomada danificada.
- Não coloque objetos no interior do aparelho e evite que objetos estranhos entrem no aparelho . Isto pode resultar em choque elétrico, fogo ou danos no aquecedor.
- Não desloque o aparelho durante o funcionamento.
- Se o cabo de alimentação estiver danificado, deve ser substituído pelo fabricante, pelo seu serviço ao cliente ou por uma pessoa igualmente qualificada, a fim de evitar perigo. .
- Este dispositivo destina-se a ser utilizado em agregados familiares e aplicações semelhantes
- Este aquecedor não é adequado para a instalação em veículos e máquinas..
- AVISO: Este aquecedor não está equipado com um dispositivo de controlo da temperatura ambiente . Não utilize este aquecedor em salas pequenas se for ocupado por pessoas que não possam sair da sala sozinhas, a menos que seja fornecida uma supervisão permanente. .

## OPREPARAÇÃO

- Retire todas as peças e hardware da caixa e coloque-as sobre uma superfície limpa, macia e seca.











Este produto contém uma placa de VIDRO! Tenha sempre muita cautela ao manusear. Caso contrário, podem resultar danos ou danos materiais.

- Compare o conteúdo com a lista de peças para garantir que não falta nada .
- Elimine corretamente todos os materiais de embalagem .
- Por favor, recicle sempre que possível.

## FERRAMENTAS DE MONTAGEM

- Chave de fendas Phillips, broca elétrica; 1/4 "broca de madeira, martelo. Nível de espírito (não incluído)

## PEÇAS E HARDWARE

 <p>A – Lareira (1)</p>	 <p>B – Tornillo (5)</p>	 <p>C – Clavija (5)</p>
	 <p>D - Tornillo (2)</p>	 <p>RC – Telecomando (1)</p>
 <p>F -Ecoação D (1)</p>	 <p>G -Ecoação D (1)</p>	 <p>E – Trilho para montagem de parede (1)</p> <p>I – Placa</p>

---

## INSTRUÇÕES DE MONTAGEM



Certifique-se sempre de que o aparelho está desligado da tomada antes de iniciar a instalação! NUNCA mexa ou limpe a lareira ou mude as faixas de luz enquanto a ficha estiver inserida.

### PASSO 1:

Encontre um local seguro. Se quiser utilizar a função de aquecimento da lareira de parede, mantenha uma distância segura para o lado, em cima e em baixo de objetos inflamáveis e sensíveis ao calor

Recomendação do corpo de cada lado: 19,7 "(50 cm).

Recomendação do corpo para baixo: 19,7 "(50 cm).

Recomendação do organismo: 27,5 "(70 cm).

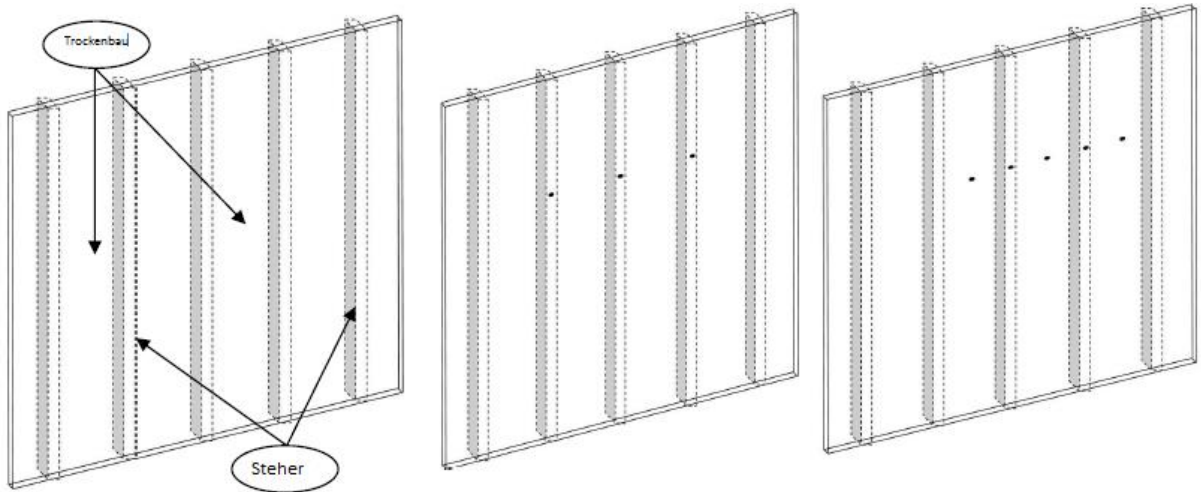
Se não utilizar a função de aquecimento adicional da lareira, não precisa de manter distâncias de segurança!

### Nota importante:

Se instalar a lareira na parede, pode utilizar o efeito decorativo da chama, mas não a função de aquecimento da lareira. Além disso, a lareira só pode ser utilizada através do telecomando (não através do painel de controlo do corpo).

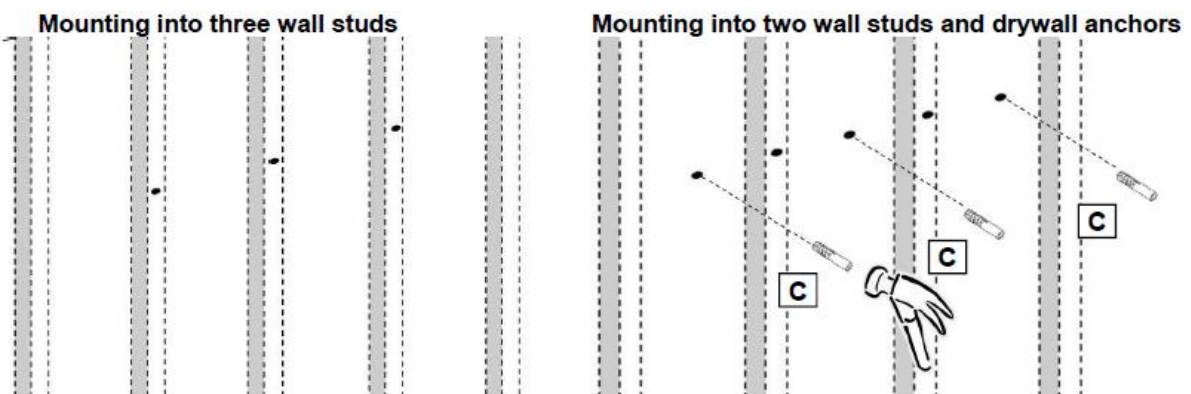
Escolha um local perto de uma tomada elétrica, não é necessário um cabo de extensão.

**Informação** Os elementos de fixação da parede contidos nesta chaminé só devem ser utilizados para a instalação na parede seca. Para paredes de betão ou outros tipos de parede, consulte um especialista para obter os melhores métodos de fixação.



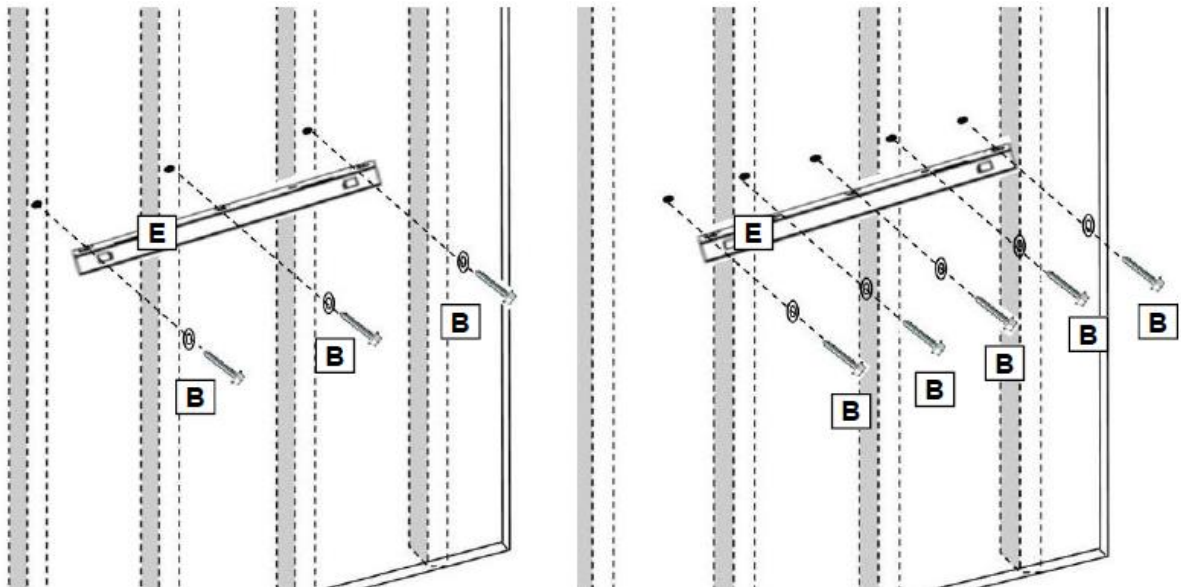
**PASSO 2:**

- A: Encontre as vigas de parede (colunas). Marque os furos com um lápis. Os orifícios devem ter 8" (20,3 cm) de distância e altura. A altura mínima da superfície inferior deve ser de 19,7" (50 cm).
- B: Três parafusos devem ser aparafusados diretamente nos parafusos da parede.
- C: Se houver apenas dois parafusos, dois parafusos devem ser aparafusados. Diretamente nos parafusos, e os outros parafusos devem ser aparafusados nas fichas da parede seca.



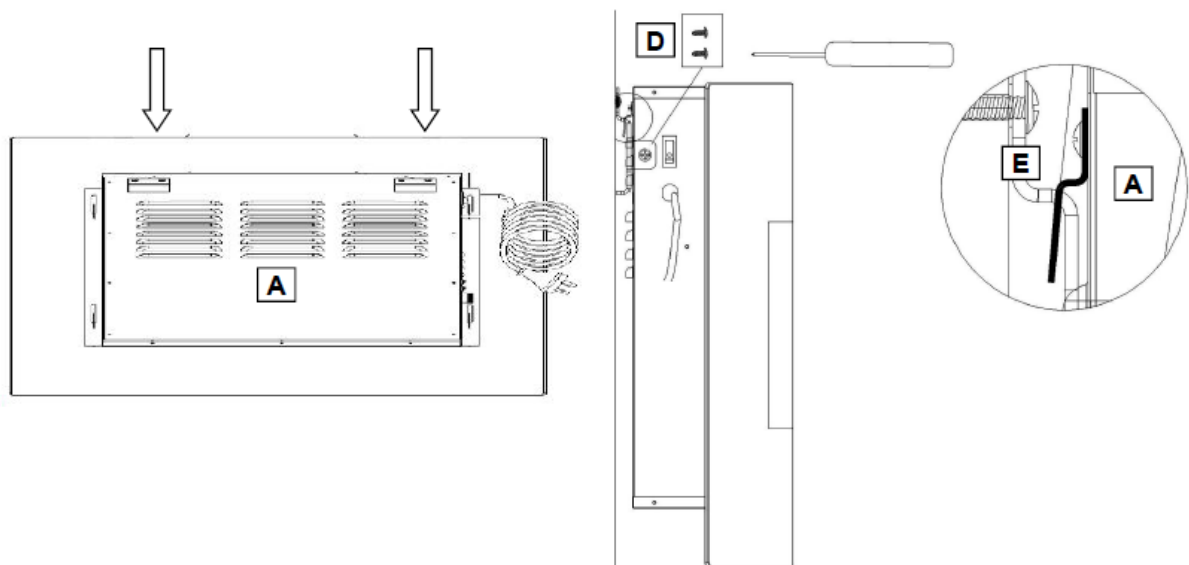
**PASSO 3:**

- A: Faça um furo em cada marca com uma brocademadeira de 1/4 ".
- B: Bata cuidadosamente na ficha de parede seca (C) na parede seca até que esteja nivelada com a superfície da parede seca. Tenha cuidado para evitar danos.



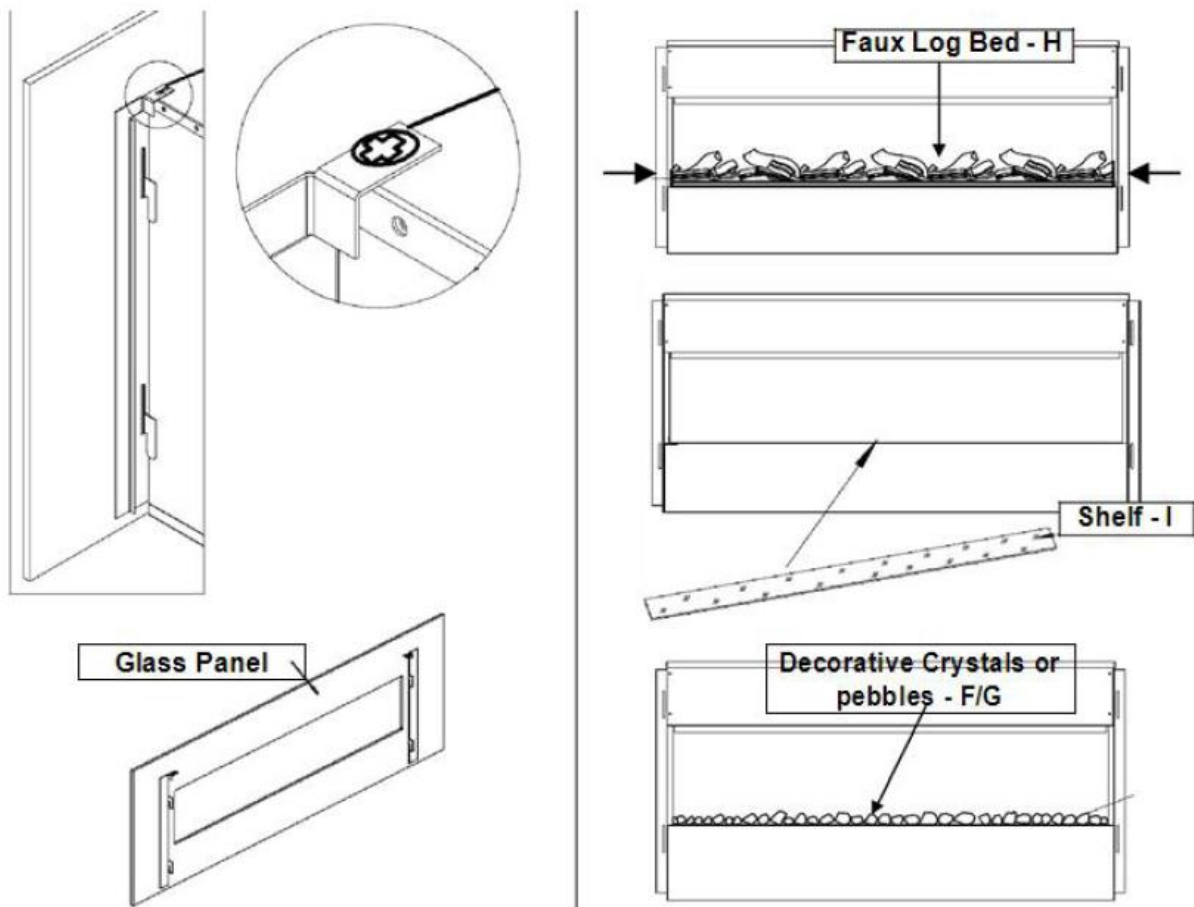
**PASSO 4:**

Alinhe os orifícios no suporte de parede (E) com os orifícios de guia e tampões de parede seca. Parafusos de madeira (B) através de máquinas de lavar e furos no suporte de parede e, em seguida, diretamente nas fichas de parede seca. Certifique-se de que o suporte está nivelado. Aperte todos os parafusos com uma chave de fendas.



**PASSO 5:**

- A: Levante up a lareira (A) e alinhe os ganchos na parte de trás. Insira cuidadosamente os ganchos nas ranhuras .
- B: Fixe a lareira ao suporte de parede com dois parafusos metálicos M4x8 metal (D), um de cada lado. Insira os parafusos através da chaminé e no suporte de parede do suporte lateral. Aperte os dois parafusos com uma chave de fendas Phillips. O dispositivo pode agora ser ligado.



#### PASSO 6

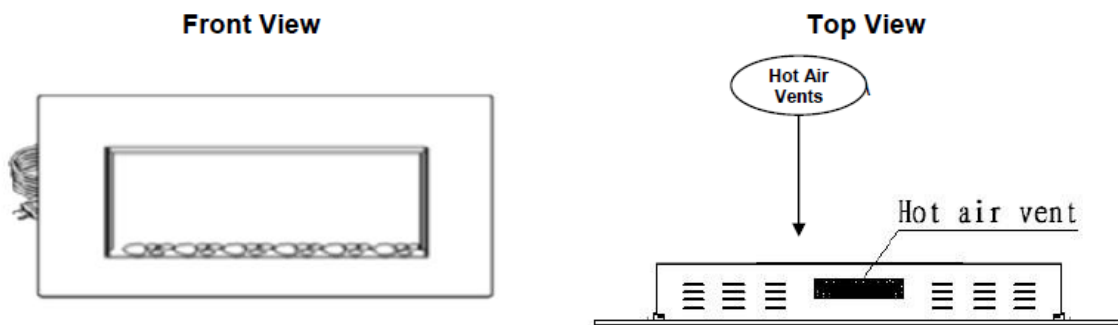
- A: Enquanto uma pessoa estiver a segurar a placade the vidro, retire os dois parafusos na extremidade superior da lareira com uma chave de fendas.
- B: Retire cuidadosamente o ecrã frontal e coloque-o sobre uma superfície limpa e macia .
- C: Retire os dois parafusos de madeira e levante o conjunto de decoração .
- D: Coloque o prato (I) no the parapeito na the abertura da the parte frontal da lareira.
- E: Coloque os cristais ou the seixos decorativos (F/G) na placa na the posição desejada .
- P: Volte a colocar o para-brisas na the caixa de fogo.
- G: Alinhe as the linguetas da placa de vidro com os orifícios na the parte superior da lareira . Insira os parafusos de volta nos orifícios e aperte ambos com uma chave de fendas.

## Operação

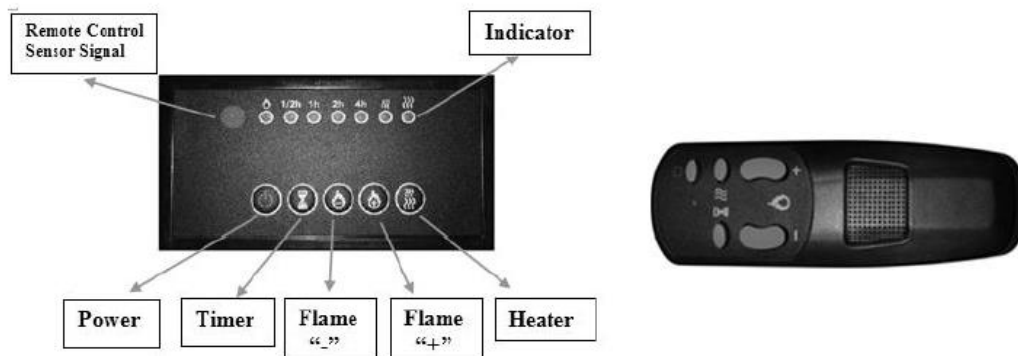
**Potência:** Certifique-se de que o interruptor LIGADO / DESLIGADO à esquerda está na posição OFF. Ligue o aparelho a uma tomada elétrica (consulte as instruções de segurança importantes na página 2). Certifique-se de que a tomada está em bom estado e que a ficha não está solta.






NUNCA exceda a corrente máxima para o circuito. Não ligue outros dispositivos ao mesmo circuito.

**Modo de funcionamento:** Esta lareira elétrica pode ser operada a partir do PAINEL DE CONTROLO, que está localizado à direita, ou com o telecomando fornecido. O funcionamento e as funções dos dois métodos são os mesmos. Leia as instruções de segurança importantes nas páginas 2 e 3 antes de o fazer.







Botão	AÇÃO / FUNÇÃO	RESULTADO
 <b>POWER</b>	<p>ON: Ativa as funções do painel e Controlo remoto. Liga o efeito da chama.</p> <p>OFF: Desativa as funções da chave de função e o controlo remoto. Desliga o efeito da chama.</p>	<p>1. Pressione uma vez. A luz indicadora acende-se. O aparelho liga-se. Todas as funções estão ativadas.</p> <p>2. Pressione novamente. O efeito da chama está desligado. A energia e todas as funções estão desligadas.</p>
 <b>TIMER</b>	<p>Botão TEMPORIZADOR: Ajuste o <b>tempo de desligamento automático da lareira</b>.</p> <p><b>As definições variam entre 0,5 horas e 7,5 horas. O tempo de desligamento é prolongado por 30 minutos cada vez que o botão é premido.</b></p>	<p>1. Pressione uma vez. A luz indicadora acende-se. O temporizador está programado para 0,5 horas.</p> <p>2. Prima novamente até que a definição desejada seja alcançada. As luzes indicadoras mostram a definição.</p>
 <b>FLAME -</b>	<p>CHAMA "-": Torna o efeito da chama mais fraco.</p> <p>NOTA: O efeito da chama permanece em <b>Deve haver um efeito de chama para poder ligar o aquecimento.</b></p>	<p>1. Pressione uma vez. O efeito da chama torna-se mais fraco.</p> <p>2. Prima novamente <b>até que a definição desejada seja alcançada.</b></p>
 <b>FLAME +</b>	<p>CHAMA "+": Ilumina o efeito da chama.</p> <p>NOTA: O efeito da chama permanece em <b>Deve haver um efeito de chama para poder ligar o aquecimento.</b></p>	<p>1. Pressione uma vez. A chama torna-se mais leve.</p> <p>2. Prima novamente <b>até que a definição desejada seja alcançada.</b></p>
 <b>HEATER</b>	<p>Botão HEATER: liga e desliga o aquecimento.</p> <p>NOTA: O aquecimento só funciona se o O efeito de chama está ligado. Se o efeito da chama for desligado, O elemento de aquecimento não se liga.</p> <p>NOTA: Utilize o aquecedor para evitar o sobreaquecimento.</p> <p>Sopra ar fresco durante 10 segundos antes de começar a aquecer.</p>	<p>1. Pressione uma vez. O indicador acende-se. A ventoinha sopra ar fresco durante 10 segundos. <b>Baixo O nível de aquecimento liga-se e sopra ar quente.</b></p> <p>2. Pressione novamente. O indicador acende-se. Alto nível de aquecimento liga-se e sopra ar quente.</p> <p>3. Prima de novo. O aquecimento desliga-se. A ventoinha sopra brevemente ar fresco e depois desliga-se.</p>

**Informação** Quando a função de calor é utilizada pela primeira vez, pode haver um ligeiro cheiro. Isto é normal e não deve ser repetido se o aquecedor for utilizado normalmente depois.

---

### Limitação da temperatura

Este aquecedor está equipado com um controlo de limite de temperatura . Quando o aquecedor atinge uma temperatura insegura, o aquecedor desliga-se automaticamente.

Reset to default::



1. Desligue o cabo de alimentação da tomada de parede .
2. Ligue o interruptor LIGADO / DESLIGADO no the PAINEL DE CONTROLO para desligar.
3. Aguarde 5 minutos..
4. Verifique a chaminé para se certificar de que nenhuma ventilação está bloqueada ou entupida. Se estiverem, utilize um aspirador para limpar as aberturas..
5. Com o interruptor de alimentação desligado, ligue o cabo de alimentação de volta à tomada da parede .
6. Se o problema persistir, verifique a tomada por um especialista.

Controlo remoto: informações sobre baterias

Este telecomando utiliza duas pilhas AAA (não incluídas.).

As instruções para a instalação da bateria estão localizadas no compartimento das pilhas do telecomando control.

### Cuidados e Manutenção

	Desligue sempre a lareira e desligue o cabo de alimentação <b>antes</b> de limpar, mudar as lâmpadas ou mover a lareira elétrica. Caso contrário, existe o risco de choque elétrico, incêndio ou ferimentos.
	Nunca mergulhe em água ou enxágue com água. Caso contrário, existe <b>o risco de choque elétrico, incêndio ou ferimentos..</b>

### Limpeza

Metal:

- **Utilize um**pano macio eligeiramente húmido
- Nunca utilize verniz de latão ou produtos de limpeza domésticos, pois danificam o metal.

Vidros::

- Utilize a limpeza de vidro e seque cuidadosamente com uma toalha de papel ou um pano sem pelos.
- Não utilize abrasivos ou agentes de limpeza que possam danificar a superfície


Plástico:

- Utilize a limpeza de vidro e seque cuidadosamente com uma toalha de papel ou um pano sem pelos.
  - Não utilize abrasivos ou agentes de limpeza que possam danificar o surface
- 

#### Ventos

- Utilize um aspirador ou um espanador para remover o pó e a sujidade das áreas do aquecedor e da ventilação.
- Limpe o exterior da lareira montada na parede com um pano ou um espanador ligeiramente húmido.

#### Manutenção:

	Risco de choque eléctrico! NÃO ABRA a habitação! Não contém peças que possam ser serretadas pelo utilizador!
---	--

#### Peças eléctricas e móveis:

- Os ventiladores e os motores são lubrificados na fábrica e já não necessitam de óleo.
- Com exceção das lâmpadas incandescentes, todas as peças e componentes eléctricos estão integrados na lareira eléctrica e não necessitam de manutenção por parte do consumidor.

#### Armazenamento:

- Guarde a lareira num local limpo e seco quando não estiver a ser utilizado.

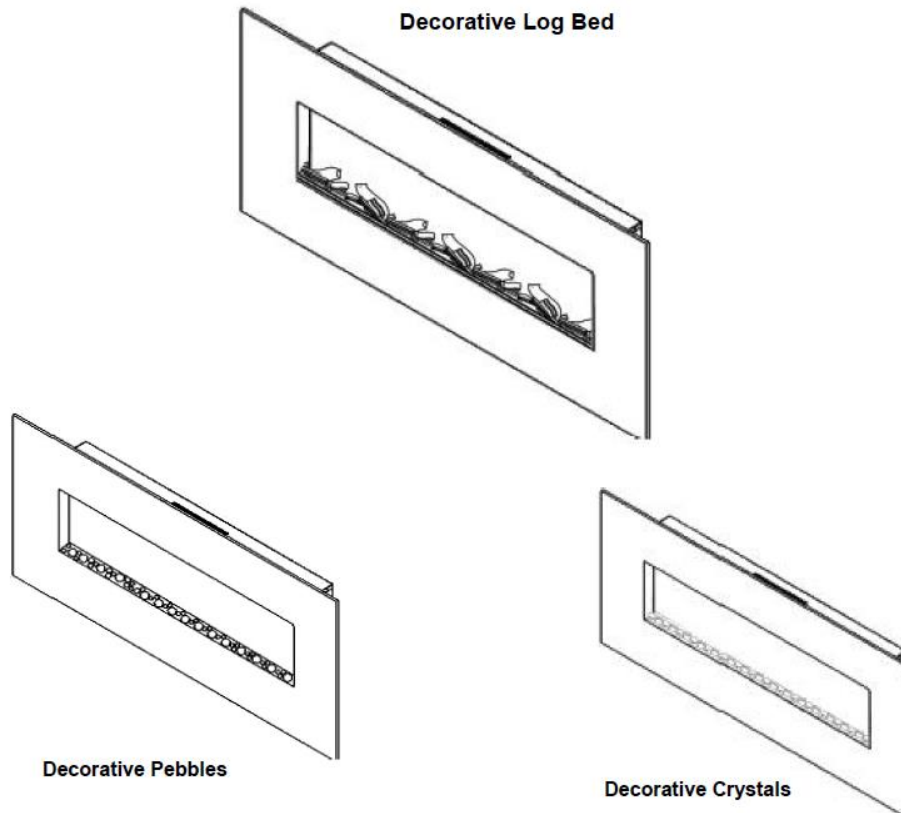


¡Você pode ajudar para proteger o meio ambiente!

Miembro de la acumulación de sus regulaciones locales: entre equipos eléctricos no funcionales funciona en un centro de reciclaje apropiado.

## Instrukcja obsługi

### Kominek elektryczny: Neptun, Pluto, Mars, Venus, Mars XL, Saturn



Moc: 220-240 V AC, 50 Hz

Maksymalna moc cieplna: 1.400 -1600 Watt



Kominka elektrycznego należy używać wyłącznie zgodnie z opisem w niniejszej instrukcji. Każde inne użycie nie jest zalecane przez producenta i może spowodować pożar, porażenie prądem lub inne obrażenia.

**OSTRZEŻENIE!** Przeczytaj całą instrukcję obsługi, w tym wszystkie informacje dotyczące bezpieczeństwa, przed włożeniem lub użyciem tego produktu.

Zachowaj tę instrukcję obsługi do wykorzystania w przyszłości. Jeśli sprzedajesz lub przesyłasz ten produkt, upewnij się, że ten podręcznik jest dołączony do tego produktu.

---

## INSTALACJA I WAŻNE UWAGI:

- Usuń wszystkie materiały opakowaniowe. Sprawdź, czy wszystkie niezbędne części są obecne; w przypadku uszkodzenia lub braku części skontaktuj się ze sprzedawcą.
- Przed pierwszym użyciem sprawdź, czy napięcie sieciowe odpowiada informacjom na tabliczce znamionowej.
- Urządzenia nie wolno używać w obszarach zagrożonych wybuchem, w których przechowywane są takie materiały, jak paliwo, rozcieńczalnik, farby i lakiery.
- Uwaga: Aby uniknąć przegrzania, ogrzewanie nie może być przykryte.
- Nie umieszczaj tego elektrycznego kominka bezpośrednio na dywanach lub innych podobnych wykładzinach podłogowych. Ma to na celu uniknięcie ewentualnego odbarwienia pod wpływem ciepła.
- Nie używaj grzejnika w bezpośrednim sąsiedztwie wanny, prysznicza lub basenu.
- Nie używaj wtyczki zasilania mokrymi lub wilgotnymi rękami.
- Zawsze należy wyciągać wtyczkę przed czyszczeniem i gdy urządzenie nie działa.
- Nie podłączaj urządzenia do uszkodzonego gniazdka.
- Nie należy umieszczać żadnych przedmiotów wewnątrz urządzenia i zapobiegać przedostaniu się ciał obcych do urządzenia. Może to spowodować porażenie prądem, pożar lub uszkodzenie grzejnika.
- Nie poruszaj urządzeniem podczas pracy.
- Jeżeli przewód zasilający jest uszkodzony, musi zostać wymieniony przez producenta, jego dział obsługi klienta lub podobnie wykwalifikowaną osobę, aby uniknąć zagrożenia.
- To urządzenie jest przeznaczone do użytku w gospodarstwach domowych i podobnych zastosowaniach
- Ogrzewacz nie nadaje się do montażu w pojazdach i maszynach.
- **OSTRZEŻENIE:** Ta nagrzewnica nie jest wyposażona w urządzenie do kontroli temperatury w pomieszczeniu. Nie należy używać tego grzejnika w małych pokojach, jeśli są one zajęte przez osoby, które nie są w stanie opuścić pokoju w spokoju, chyba że zapewniony jest stały nadzór.

## 0 PRZYGOTOWANIE

- Wymij wszystkie części i sprzęt z pudełka i umieść je na czystej, miękkiej i suchej powierzchni.







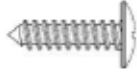




Ten produkt zawiera płytę GLASS! Zawsze zachowuj szczególną ostrożność podczas obsługi. W przeciwnym razie może dojść do obrażeń lub szkód materialnych.

- Porównaj zawartość z listą części, aby upewnić się, że niczego nie brakuje.
- Pozbywaj się wszystkich materiałów opakowaniowych w odpowiedni sposób.
- Prosimy o recykling, gdy tylko jest to możliwe.

## NARZĘDZIA MONTAŻOWE

- śrubokręt krzyżakowy, wiertarka elektryczna; Wiertło do drewna 1/4 ", młotek. Poziomica (brak w zestawie)

## CZĘŚCI I SPRZĘT

 <p>A – Kominek (1)</p>	 <p>B – Wkręt (5)</p>	 <p>C – Kołek (5)</p>
 <p>E – Rail for wall mounting (1)</p>	 <p>D – Wkręt (2)</p>	 <p>RC – Pilot (1)</p>
 <p>F - Dekoracja (1)</p>	 <p>G - Dekoracja (1)</p>	 <p>I – Plate</p>

---

## INSTRUKCJE SKŁADANIA



Zawsze upewnij się, że urządzenie jest odłączone od gniazdka przed rozpoczęciem instalacji! NIGDY nie przesuwaj ani nie czyść kominka ani nie zmieniaj pasków świetlnych, gdy wtyczka jest włożona.

### KROK 1:

Znajdź bezpieczną lokalizację. Jeśli chcesz skorzystać z funkcji ogrzewania kominka ściennego, zachowaj bezpieczną odległość od boku, góry i dołu łatwopalnych i wrażliwych na ciepło przedmiotów

Zalecenia dotyczące ciała z każdej strony: 50 cm (19,7 ").

Zalecenie od ciała w dół: 50 cm (19,7 ").

Zalecenia od ciała do góry: 27,5 "(70 cm).

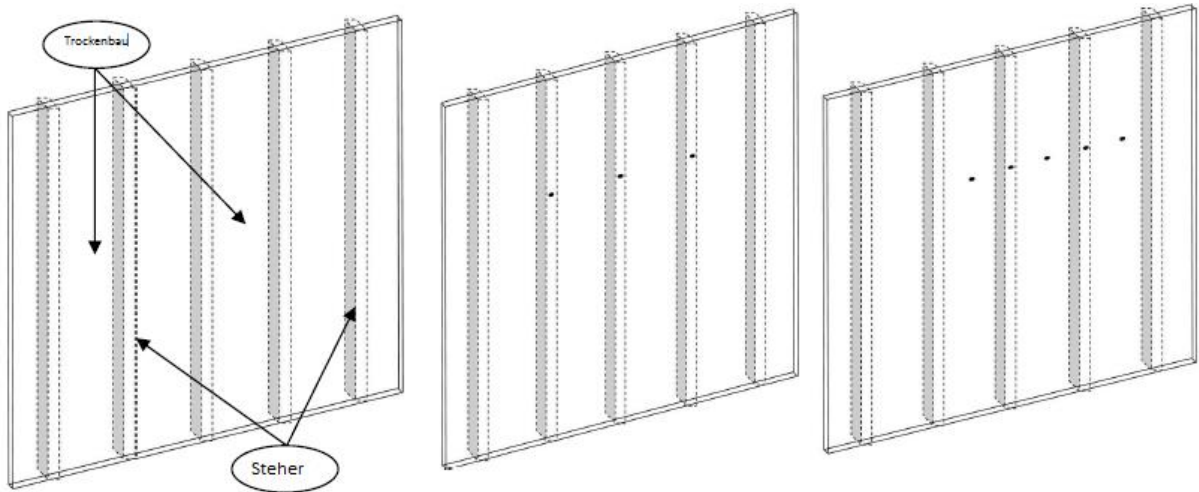
Jeśli nie korzystasz z dodatkowej funkcji ogrzewania kominka, nie musisz zachowywać bezpiecznych odległości!

Ważna uwaga:

Jeśli zainstalujesz kominek w ścianie, możesz użyć dekoracyjnego efektu płomienia, ale nie funkcji ogrzewania kominka. Ponadto z kominka można wówczas korzystać wyłącznie za pomocą pilota (nie za pomocą panelu sterowania na korpusie).

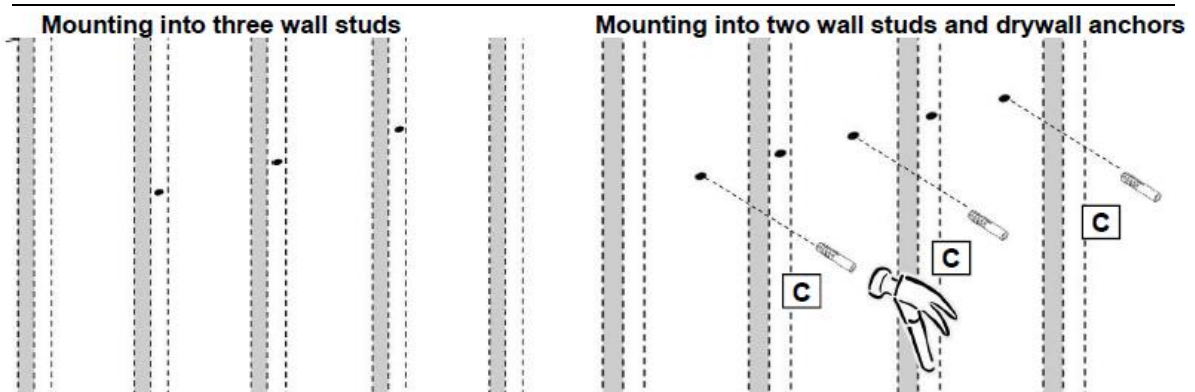
Wybierz lokalizację w pobliżu gniazdka elektrycznego, przedłużacz nie jest wymagany.

**Informacje** Elementy mocujące do ściany zawarte w tym kominie można stosować wyłącznie do montażu na płycie gipsowo-kartonowej. W przypadku ścian betonowych lub innych rodzajów ścian skonsultuj się ze specjalistą w sprawie najlepszych metod mocowania.



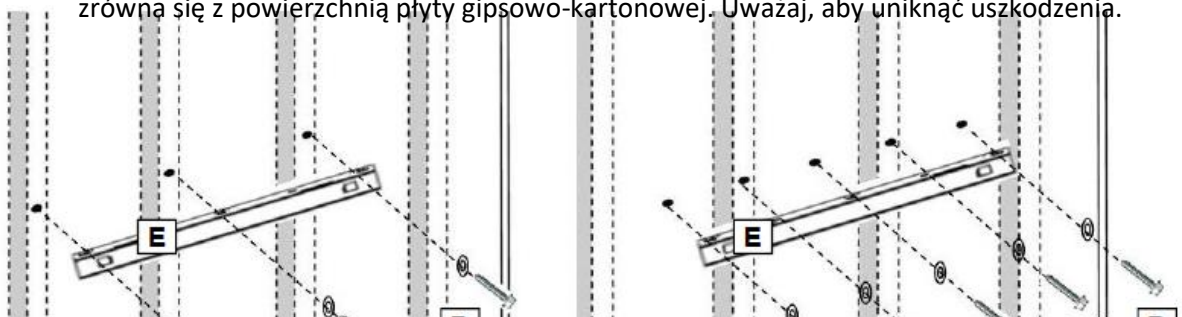
**KROK 2:**

- A: Znajdź kołki ścienne (słupki). Zaznacz wywiercone otwory ołówkiem. Otwory powinny mieć odstęp 8,3 cm i wysokość. Minimalna wysokość od dolnej powierzchni musi wynosić 19,7 cala (50 cm).
- B: Trzy wkręty należy wkręcić bezpośrednio w wkręty ścienne.
- C: Jeśli są tylko dwie śruby, dwie śruby muszą być ze sobą skręcone. Bezpośrednio w śruby, a pozostałe śruby należy wkręcić w zaślepki płyt kartonowo-gipsowych.



**KROK 3:**

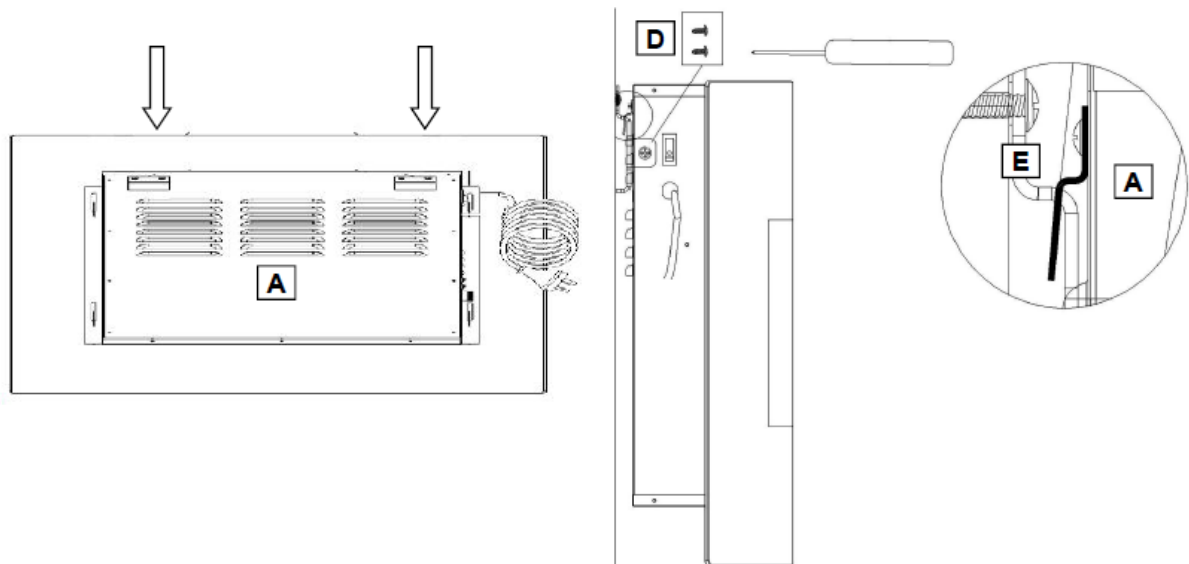
- A: Wywierć otwór w każdym znaku wiertłem do drewna 1/4 ".
- B: Ostrożnie dotknij wtyczki płyty gipsowo-kartonowej (C) do płyty gipsowo-kartonowej, aż zrówna się z powierzchnią płyty gipsowo-kartonowej. Uważaj, aby uniknąć uszkodzenia.



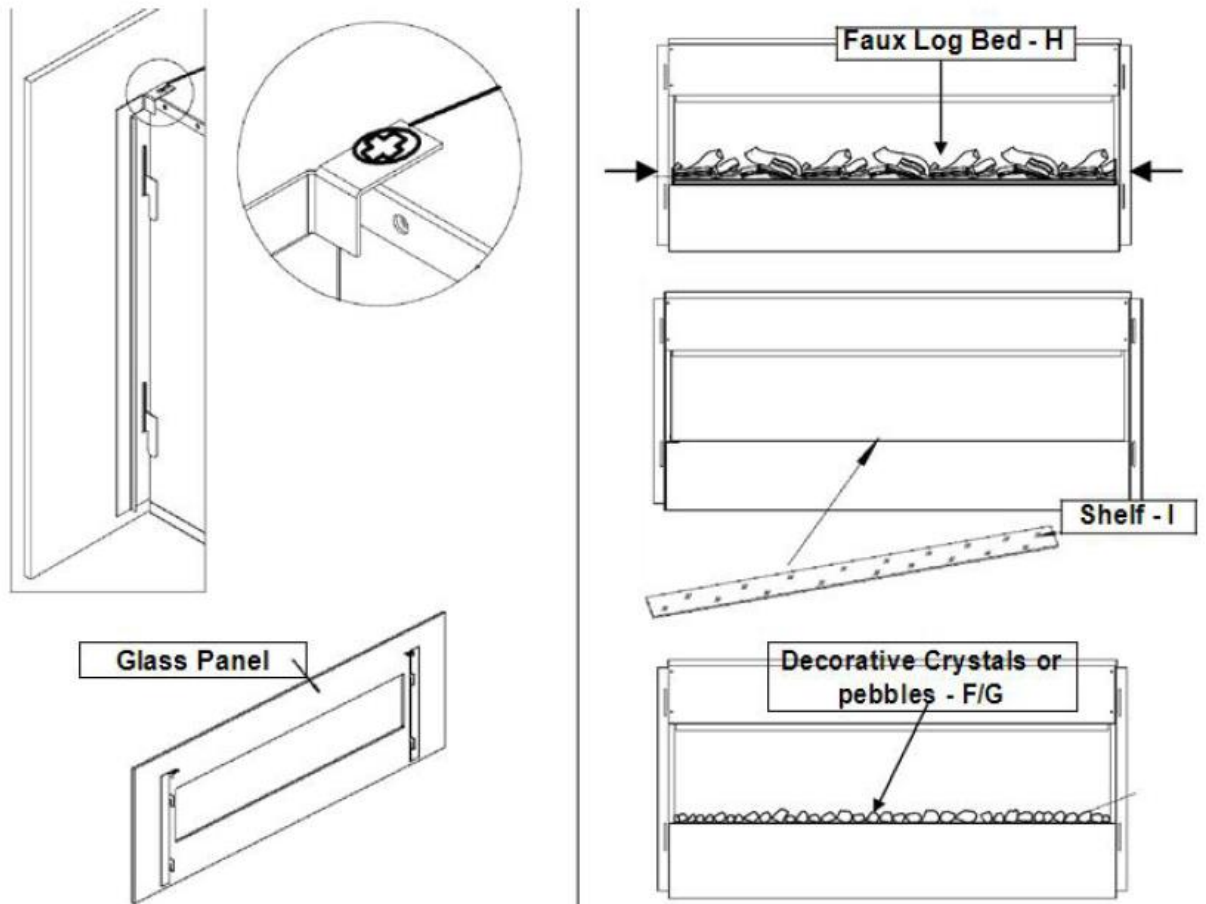


**KROK 4:**

Dopasuj otwory w uchwycie ściennym (E) do otworów prowadzących i zaślepek płyt kartonowo-gipsowych. Wkręty do drewna (B) przez podkładki i otwory w uchwycie ściennym, a następnie bezpośrednio do zaślepek płyt kartonowo-gipsowych. Upewnij się, że wspornik jest wypoziomowany. Dokręć wszystkie śruby za pomocą śrubokręta.


**KROK 5:**

- A: Podnieś komin (A) i wyrównaj zaczepy z tyłu. Ostrożnie włóż haczyki w automaty.
- B: Przymocuj komin do wspornika ściennego za pomocą dwóch metalowych śrub M4x8 (D), po jednej z każdej strony. Przetnij śruby przez komin i do wspornika ściennego wspornika bocznego. Dokręć obie śruby za pomocą śrubokręta krzyżakowego. Teraz można podłączyć urządzenie.



#### KROK 6

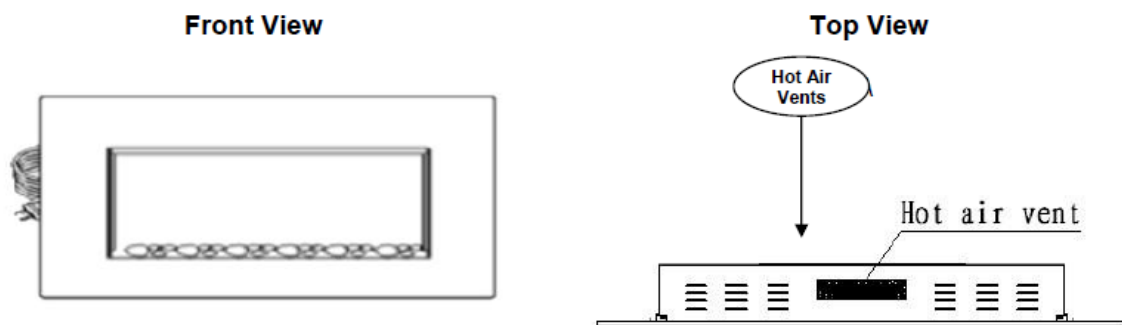
- A: Podczas gdy osoba trzyma szklaną płytkę, odkręć dwie śruby na górnej krawędzi kominka za pomocą śrubokręta.
- B: Ostrożnie zdejmij przednią szybę i umieść ją na czystej, miękkiej powierzchni.
- C: Wykręć dwa wkręty do drewna i wyjmij zestaw dekoracyjny.
- D: Umieść płytkę (I) na półce w otworze z przodu kominka.
- E: Ustaw ozdobne kryształy lub kamyki (F / G) na talerzu w żądanej pozycji.
- P: Załóż ponownie szybę przednią na palenisko.
- G: Dopasuj wypustki na szklanej płytce do otworów w górnej części kominka. Włóż śruby z powrotem do otworów i dokręć oba śrubokrętem.

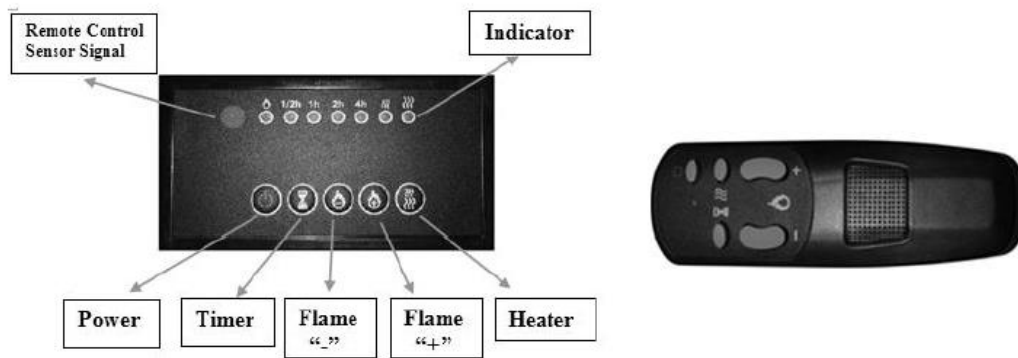
## Operacja






**Zasilanie:** Upewnij się, że przełącznik ON / OFF po lewej stronie znajduje się w pozycji OFF. Podłącz urządzenie do gniazdka elektrycznego (patrz WAŻNE INSTRUKCJE BEZPIECZEŃSTWA na stronie 2). Upewnij się, że gniazdko jest w dobrym stanie i że wtyczka nie jest luźna.

**NIGDY** nie należy przekraczać maksymalnego prądu dla obwodu. Nie podłączaj innych urządzeń do tego samego obwodu.

**Sposób działania:** tym kominkiem elektrycznym można sterować z PANELU STERUJĄCEGO, który znajduje się po prawej stronie lub za pomocą dostarczonego pilota. Działanie i funkcje obu metod są takie same. Przed rozpoczęciem użytkowania przeczytaj WAŻNE INSTRUKCJE BEZPIECZEŃSTWA na stronach 2 i 3.





Przycisk	DZIAŁANIE / FUNKCJA	WYNIK
 <b>POWER</b>	<p>ON: Włącza funkcje panelu i Pilot. Włącza efekt płomienia.</p> <p>OFF: Wyłącza funkcje klawiszy funkcyjnych i pilota. Wyłącza efekt płomienia.</p>	<p>1. Naciśnij raz. Zapala się lampka kontrolna. Urządzenie się włącza. Wszystkie funkcje są aktywowane.</p> <p>2. Naciśnij ponownie. Efekt płomienia jest wyłączony. Zasilanie i wszystkie funkcje wyłączone.</p>
 <b>TIMER</b>	<p>Przycisk TIMER: Ustawianie czasu automatycznego wyłączenia kominka. Zakres ustawień wynosi od 0,5 godziny do 7,5 godziny. Czas wyłączenia wydłuża się o 30 minut po każdym naciśnięciu przycisku.</p>	<p>1. Naciśnij raz. Zapala się lampka kontrolna. Timer jest ustawiony na 0,5 godziny.</p> <p>2. Naciśnij ponownie, aż zostanie osiągnięte żądane ustawienie. Kontrolki pokazują ustawienie.</p>
 <b>FLAME -</b>	<p>FLAME „-“: osłabia efekt płomienia. UWAGA: Efekt płomienia pozostaje włączony. Musi być efekt płomienia aby móc włączyć ogrzewanie.</p>	<p>1. Naciśnij raz. Efekt płomienia słabnie.</p> <p>2. Naciśnij ponownie, aż zostanie osiągnięte żądane ustawienie.</p>
 <b>FLAME +</b>	<p>PŁOMIEŃ „+“: Rozjaśnia efekt płomienia. UWAGA: Efekt płomienia pozostaje włączony. Musi być efekt płomienia aby móc włączyć ogrzewanie.</p>	<p>1. Naciśnij raz. Płomień staje się jaśniejszy.</p> <p>2. Naciśnij ponownie, aż zostanie osiągnięte żądane ustawienie.</p>
 <b>HEATER</b>	<p>Przycisk HEATER: włącza i wyłącza ogrzewanie. UWAGA: Ogrzewanie działa tylko wtedy, gdy Efekt płomienia jest włączony. Jeśli efekt płomienia jest wyłączony, Element grzewczy nie włącza się. UWAGA: Użyj grzejnika, aby uniknąć przegrzania. Przedmucha zimne powietrze przez 10 sekund, zanim zaczniesz się nagrzewać.</p>	<p>1. Naciśnij raz. Wskaźnik zapala się. Wentylator wydmuchuje chłodne powietrze przez 10 sekund. Niska Poziom ogrzewania włącza się i wydmuchuje ciepłe powietrze.</p> <p>2. Naciśnij ponownie. Wskaźnik zapala się. Wysoki poziom ogrzewania włącza się i wydmuchuje gorące powietrze.</p> <p>3. Naciśnij ponownie. Ogrzewanie wyłącza się. Wentylator krótko wydmuchuje chłodne powietrze, a następnie wyłącza się.</p>

Informacje	Gdy funkcja ogrzewania jest używana po raz pierwszy, może pojawić się delikatny zapach. Jest to normalne i nie powinno się powtarzać, jeśli grzejnik będzie później normalnie używany.
------------	--

---

## Ograniczenie temperatury

Grzejnik jest wyposażony w ogranicznik temperatury. Gdy nagrzewnica osiągnie niebezpieczną temperaturę, wyłączy się automatycznie.

Przywróć ustawienia domyślne:

1. Odłącz przewód zasilający od gniazdka ściennego.
2. Ustaw przełącznik WŁ. / WYŁ. Na PANELU STEROWANIA w pozycji WYŁ.
3. Poczekaj 5 minut.
4. Sprawdź komin, aby upewnić się, że żadne otwory wentylacyjne nie są zablokowane lub zatkane. Jeśli tak, użyj odkurzacza do wyczyszczenia otworów wentylacyjnych.
5. Przy wyłączonym przełączniku POWER podłącz przewód zasilający z powrotem do gniazdka elektrycznego.
6. Jeśli problem nie ustąpi, zleć sprawdzenie gniazdka specjalście.



Pilot:

informacje o baterii

Ten pilot używa dwóch baterii AAA (brak w zestawie).

Instrukcje instalacji baterii znajdują się w komorze baterii pilota.

## Opieka i utrzymanie

	<p><b>ZAWSZE</b> wyłączaj komin i odłączaj przewód zasilający przed czyszczeniem, wymianą żarówek lub przemieszczaniem kominka elektrycznego. W przeciwnym razie istnieje ryzyko porażenia prądem, pożaru lub obrażeń.</p>
	<p>Nigdy nie zanurzaj w wodzie ani nie płucz wodą. W przeciwnym razie istnieje ryzyko porażenia prądem, pożaru lub obrażeń.</p>

## Czyszczenie

Metal:

- Użyj miękkiej, lekko wilgotnej szmatki
- Nigdy nie używaj środków do polerowania mosiądzu ani domowych środków czyszczących, ponieważ uszkadzają one metal.

Szkoło:

- Użyj środka do czyszczenia szkła i ostrożnie osusz ręcznikiem papierowym lub niestrzępiącą się szmatką.
- Nie należy używać środków ściernych ani środków czyszczących, które mogłyby uszkodzić powierzchnię

---

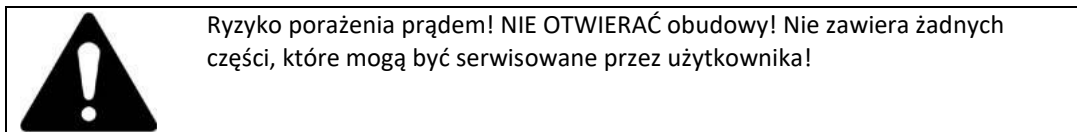
Plastikowy:

- Użyj środka do czyszczenia szkła i ostrożnie osusz ręcznikiem papierowym lub niestrzępiącą się szmatką.
- Nie należy używać środków ściernych ani środków czyszczących, które mogłyby uszkodzić powierzchnię

Otwory wentylacyjne

- Użyj odkurzacza lub prochowca, aby usunąć kurz i brud z grzejnika i obszarów wentylacyjnych.
- Oczyszczyć obudowę kominka na ścianie lekko wilgotną szmatką lub ściereczką.

**Konserwacja:**



Części elektryczne i ruchome:

- Wentylatory i silniki są smarowane fabrycznie i nie wymagają już oleju.
- Z wyjątkiem lamp żarowych wszystkie części elektryczne i komponenty są zintegrowane z kominkiem elektrycznym i nie wymagają konserwacji przez konsumenta.

Przechowywanie:

- Kominek należy przechowywać w czystym, suchym miejscu, gdy nie jest używany.

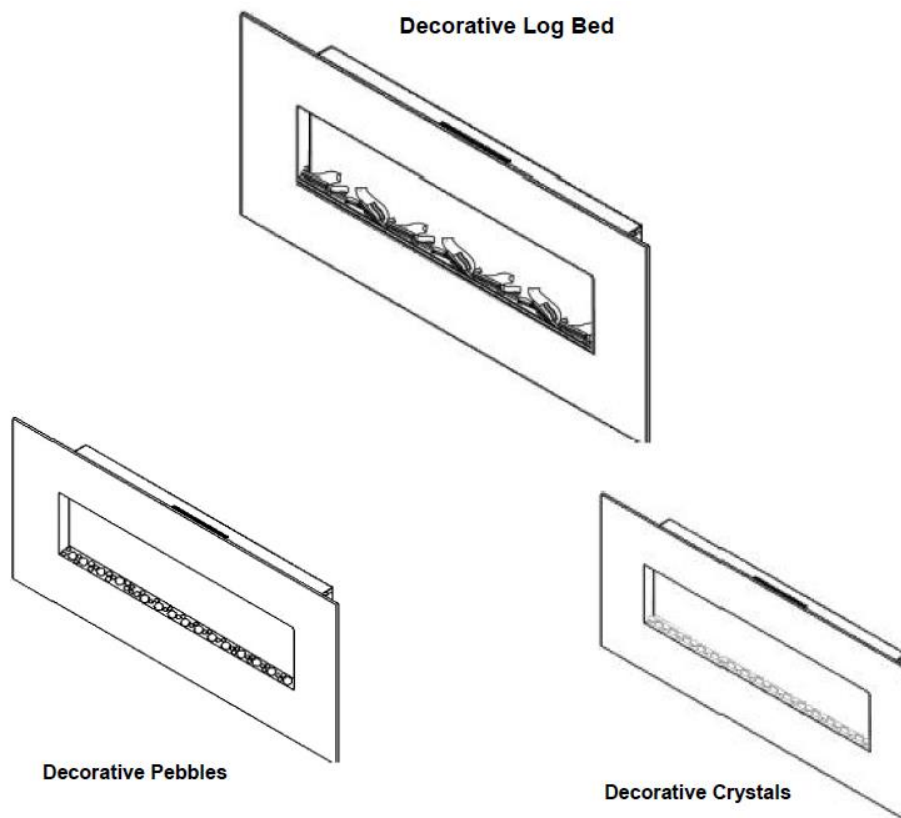


Możesz pomóc chronić środowisko!

Pamiętaj, aby przestrzegać lokalnych przepisów: oddaj nie działający sprzęt elektryczny do odpowiedniego centrum recyklingu.

# Handleiding

## Elektrische haard: Neptun, Pluto, Mars, Venus, Mars XL, Saturn



Kracht: 220-240 V AC, 50 Hz

Maximale warmteafgifte: 1.400 -1600 Watt



Gebruik deze elektrische haard alleen zoals beschreven in deze handleiding. Elk ander gebruik wordt niet aanbevolen door de fabrikant en kan leiden tot brand, elektrische schokken of ander letsel.



**WAARSCHUWING!** Lees en begrijp deze volledige instructiehandleiding, inclusief alle veiligheidsinformatie, voordat u dit product plaatst of gebruikt.

Bewaar deze handleiding voor toekomstig gebruik. Als u dit product verkoopt of indient, zorg er dan voor dat deze handleiding bij dit product wordt geleverd.

---

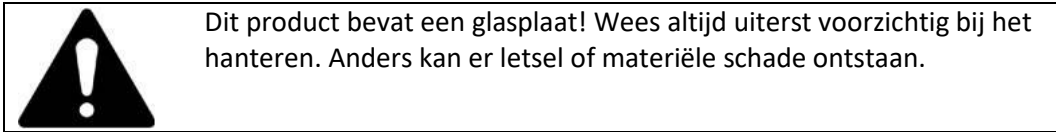
## INSTALLATIE EN BELANGRIJKE OPMERKINGEN:

- Verwijder alle verpakkingsmaterialen. Controleer of alle benodigde onderdelen aanwezig zijn; Neem contact op met uw vakhandelaar als onderdelen beschadigd zijn of ontbreken.
- Controleer voor het eerste gebruik of de netspanning overeenkomt met de informatie op het typeplaatje.
- Het apparaat mag niet worden gebruikt in explosiegevaarlijke gebieden waar materialen zoals brandstof, verdunner, verf en lak worden opgeslagen.
- Let op: om oververhitting te voorkomen, mag de verwarming niet worden afgedekt.
- Plaats deze elektrische haard niet rechtstreeks op tapijten of andere soortgelijke vloerbedekkingen. Dit om mogelijke verkleuring door de hitte te voorkomen.
- Gebruik deze kachel niet in de directe omgeving van een badkuip, douche of zwembad.
- Gebruik de stekker niet met natte of vochtige handen.
- Trek altijd de stekker uit het stopcontact voor het schoonmaken en wanneer het apparaat niet in gebruik is.
- Sluit het apparaat niet aan op een beschadigd stopcontact.
- Plaats geen voorwerpen in het apparaat en voorkom dat vreemde voorwerpen het apparaat binnendringen. Dit kan elektrische schokken, brand of schade aan de kachel veroorzaken.
- Verplaats het apparaat niet tijdens gebruik.
- Als het netsnoer beschadigd is, moet het worden vervangen door de fabrikant, de klantenservice of een persoon met vergelijkbare kwalificaties om gevaar te voorkomen.
- Dit apparaat is bedoeld voor gebruik in huishoudens en soortgelijke toepassingen
- Deze kachel is niet geschikt voor installatie in voertuigen en machines.
- **WAARSCHUWING:** Deze kachel is niet uitgerust met een apparaat voor kamertemperatuurregeling. Gebruik deze kachel niet in kleine kamers als deze wordt bewoond door mensen die de kamer niet alleen kunnen verlaten, tenzij er permanent toezicht is.



## OVOORBEREIDING

- Haal alle onderdelen en hardware uit de doos en plaats ze op een schoon, zacht en droog oppervlak.

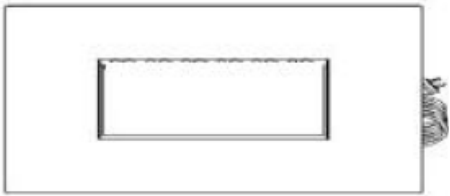






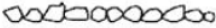



- Vergelijk de inhoud met de onderdelenlijst om er zeker van te zijn dat er niets ontbreekt.
- Gooi alle verpakkingsmaterialen op de juiste manier weg.
- Recycle indien mogelijk.

## MONTAGE GEREEDSCHAP

- kruiskopschroevendraaier, elektrische boor; 1/4 "houtboor, hamer. Waterpas (niet inbegrepen)

## ONDERDELEN EN HARDWARE

 <p>A – Open haard (1)</p>	 <p>B – Schroef (5)</p>	 <p>C – Deuvel (5)</p>
	 <p>D – Schroef (2)</p>	 <p>RC – Afstandsbediening (1)</p>
 <p>E – Rail voor wandmontage (1)</p>		 <p>I – Bord</p>
 <p>F - Decoratie (1)</p>	 <p>G - Decoratie (1)</p>	

---

## MONTAGE-INSTRUCTIES



Zorg er altijd voor dat het apparaat is losgekoppeld van het stopcontact voordat u met de installatie begint! Verplaats of reinig de open haard NOOIT of verander de lichtstrepen terwijl de stekker in het stopcontact zit.

### STAP 1:

Zoek een veilige locatie. Als u de verwarmingsfunctie van de wandhaard wilt gebruiken, houd dan een veilige afstand aan de zijkant, boven- en onderkant van brandbare en warmtegevoelige objecten

Lichaamsadvies aan elke kant: 19,7 "(50 cm).

Advies vanaf het lichaam naar beneden: 19,7 "(50 cm).

Aanbeveling vanaf het lichaam: 27,5 "(70 cm).

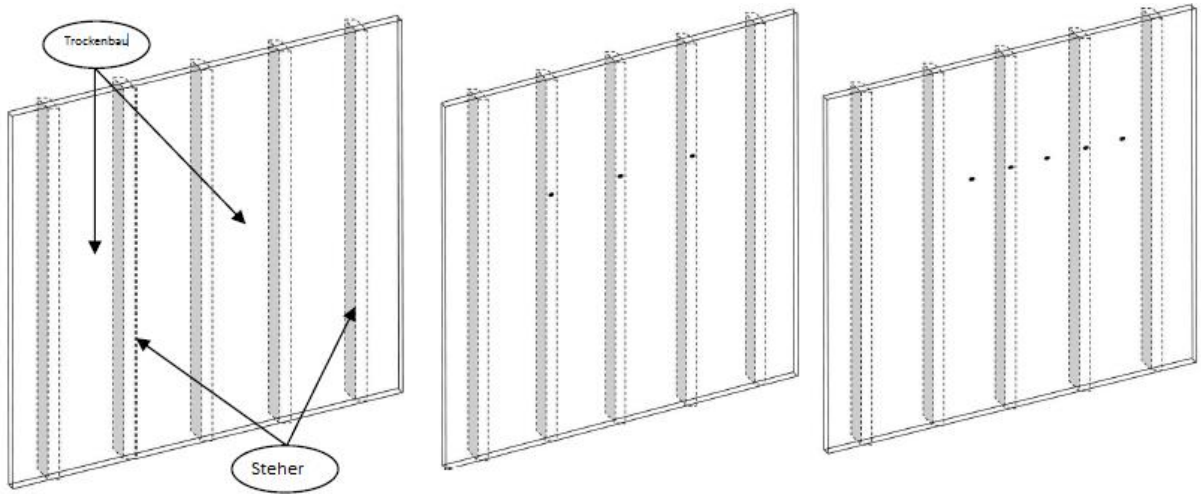
Als u de extra verwarmingsfunctie van de haard niet gebruikt, hoeft u geen veiligheidsafstanden aan te houden!

### **Belangrijke notitie:**

Als je de haard in de muur monteert, kun je het decoratieve vlameffect gebruiken, maar niet de verwarmingsfunctie van de haard. Bovendien kan de haard dan alleen nog met de afstandsbediening worden gebruikt (niet via het bedieningspaneel op de kast).

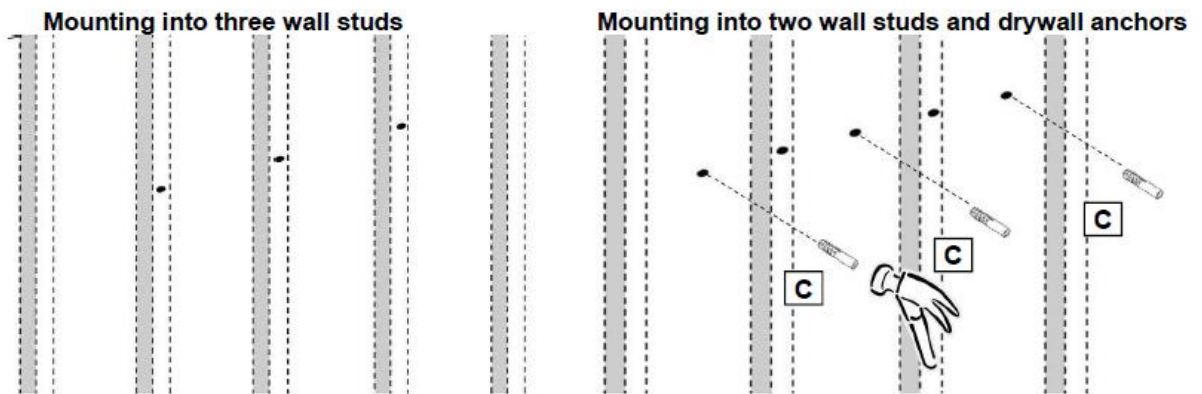
Kies een locatie in de buurt van een stopcontact, een verlengsnoer is niet vereist.

**Info** De muurbevestigingselementen in deze schoorsteen mogen alleen worden gebruikt voor installatie op gipsplaten. Raadpleeg voor betonmuren of andere wandtypes een specialist voor de beste bevestigingsmethodes.



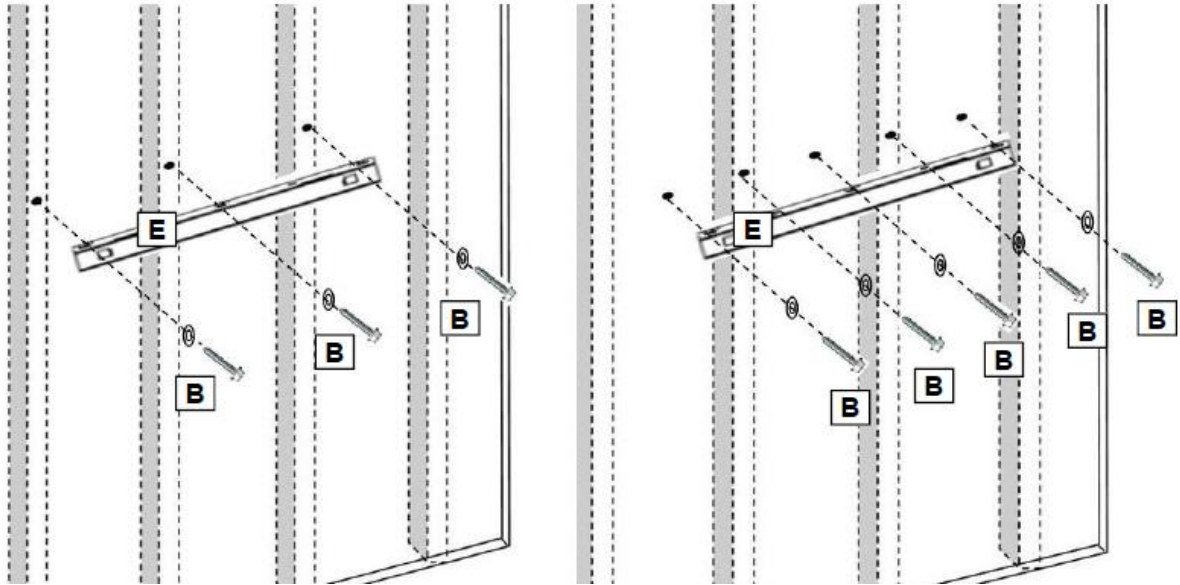
**STAP 2:**

- A: Zoek de muurstijlen (staanders). Markeer de boorgaten met een potlood. De gaten moeten 8 "(20,3 cm) uit elkaar en hoogte zijn. De minimale hoogte vanaf de onderkant moet 19,7" (50 cm) zijn.
- B: Drie schroeven moeten rechtstreeks in de muurschroeven worden geschroefd.
- C: Als er slechts twee bouten zijn, moeten twee schroeven aan elkaar worden geschroefd. Rechtstreeks in de bouten en de andere schroeven moeten in de gipsplaatpluggen worden geschroefd.



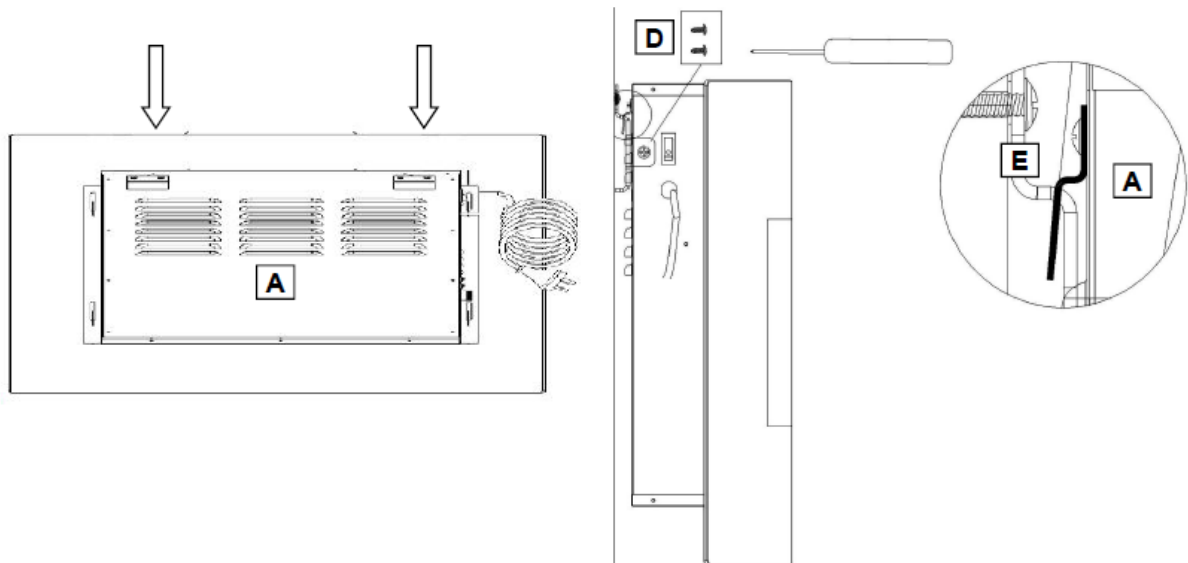
**STAP 3:**

- A: Boor een gat in elke markering met een 1/4 "houtboor.
- B: Tik voorzichtig de gipsplaatplug (C) in de gipsplaat totdat deze gelijk ligt met het ipsplaatoppervlak. Wees voorzichtig om schade te voorkomen.



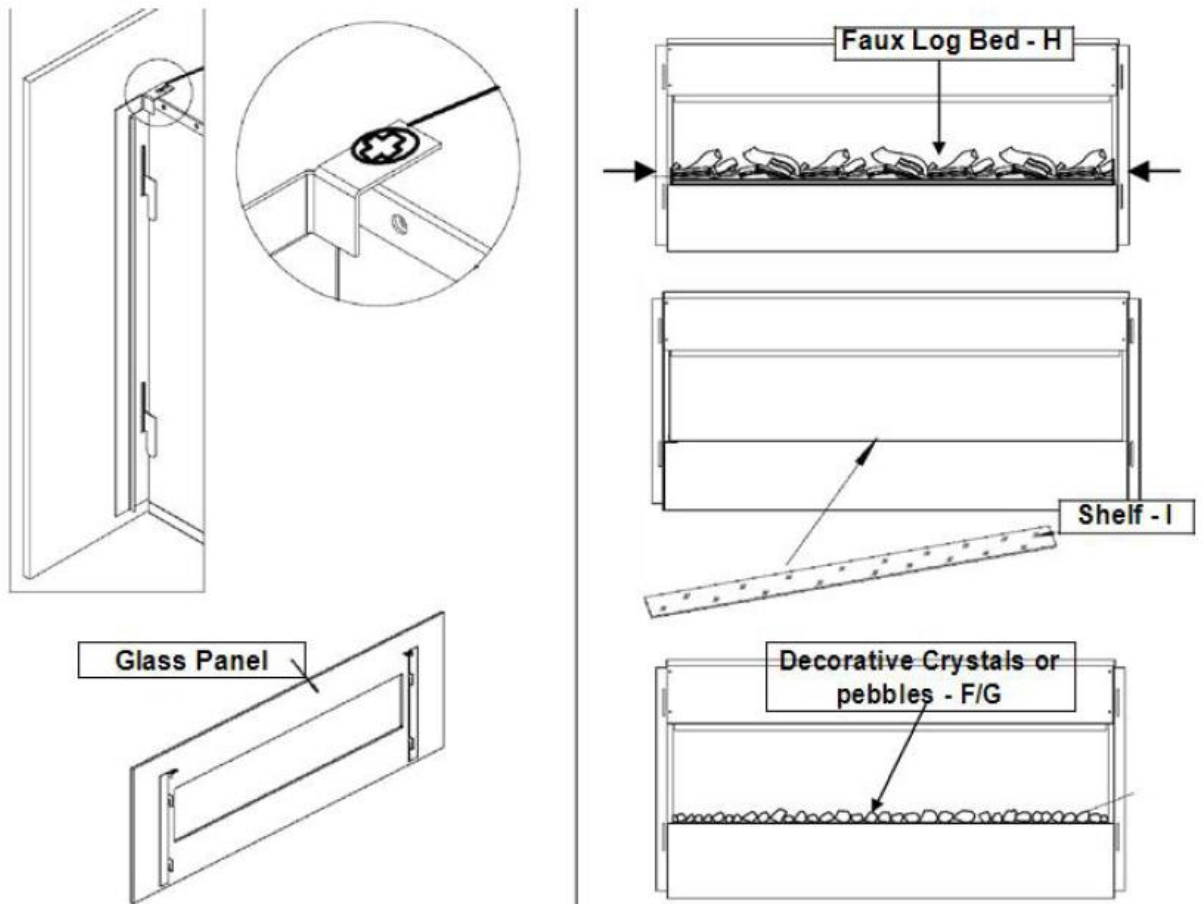
**STAP 4:**

Lijn de gaten in de muurbeugel (E) uit met de geleidegaten en gipsplaatpluggen. Houtschroeven (B) door ringen en gaten in de muurbeugel en vervolgens rechtstreeks in de gipsplaatpluggen. Zorg ervoor dat de beugel waterpas is. Draai alle schroeven vast met een schroevendraaier.



**STAP 5:**

- A: Til de haard (A) op en lijn de haken aan de achterkant uit. Steek de haken voorzichtig in de sleuven.
- B: Bevestig de haard aan de muurbeugel met twee M4x8 metalen schroeven (D), één aan elke kant. Steek de schroeven door de schoorsteen en in de muurbeugel van de zijbeugel. Draai beide schroeven vast met een kruiskopschroevendraaier. Het apparaat kan nu worden aangesloten.



#### STAP 6

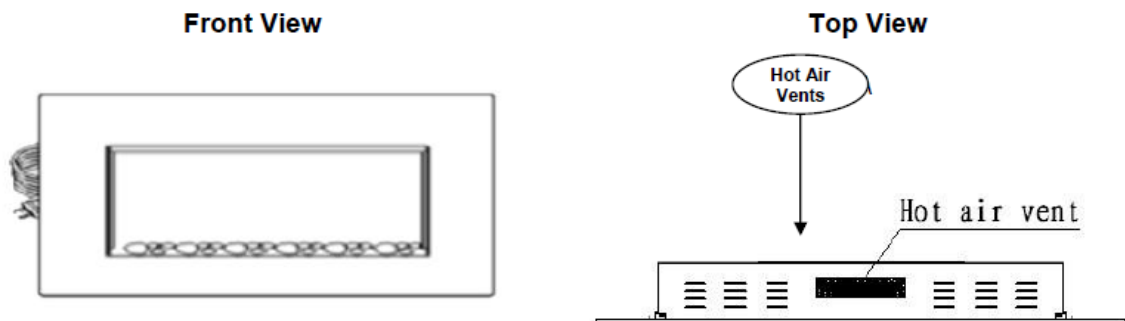
- A: Terwijl een persoon de glasplaat vasthoudt, verwijdert u de twee schroeven aan de bovenrand van de open haard met een schroevendraaier.
- B: Verwijder voorzichtig het voorscherm en plaats het op een schoon, zacht oppervlak.
- C: Verwijder de twee houtschroeven en til de decoratieset eruit.
- D: Plaats de plaat (I) op de richel in de opening aan de voorkant van de open haard.
- E: Schik de decoratieve kristallen of kiezels (F / G) op de plaat in de gewenste positie.  
Vraag: Plaats de voorruit terug op de vuurkist.
- G: Lijn de lipjes op de glasplaat uit met de gaten aan de bovenkant van de open haard. Steek de schroeven terug in de gaten en draai beide vast met een schroevendraaier.

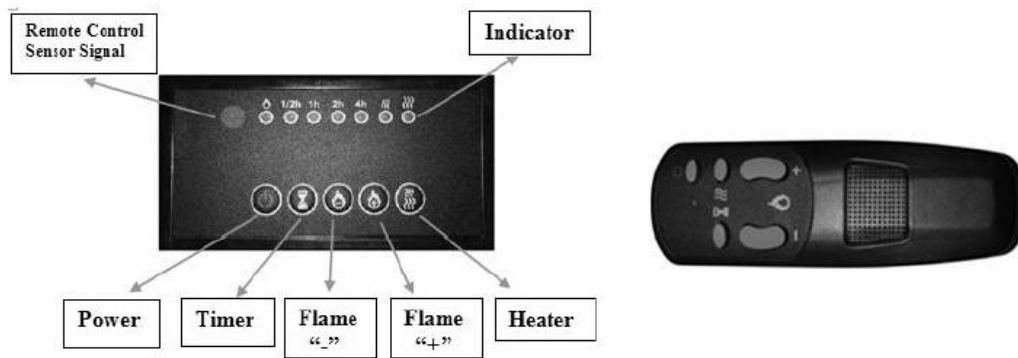
## Operatie






Voeding: zorg ervoor dat de AAN / UIT-schakelaar aan de linkerkant in de UIT-stand staat. Sluit het apparaat aan op een stopcontact (zie BELANGRIJKE VEILIGHEIDSINSTRUCTIES op pagina 2). Zorg ervoor dat het stopcontact in goede staat is en dat de stekker niet los zit.

Overschrijd NOOIT de maximale stroom voor het circuit. Sluit geen andere apparaten aan op hetzelfde circuit.

Werkwijze: Deze elektrische haard kan bediend worden via het BEDIENINGSPANEEL, dat zich rechts bevindt, of met de meegeleverde afstandsbediening. De bediening en functies van de twee methoden zijn hetzelfde. Lees voor het gebruik de BELANGRIJKE VEILIGHEIDSINSTRUCTIES op pagina 2 en 3.





KNOP	ACTIE / FUNCTIE	RESULTAAT
 <b>POWER</b>	<p>AAN: Schakelt de paneelfuncties en in Afstandsbediening. Schakelt het vlameffect in.</p> <p>UIT: Schakelt de functies van de functietoets en de afstandsbediening uit. Schakelt het vlameffect uit.</p>	<p>1. Druk eenmaal op. Het indicatielampje gaat branden. Het apparaat wordt ingeschakeld. Alle functies zijn geactiveerd.</p> <p>2. Druk nogmaals op. Het vlameffect is uitgeschakeld. Stroom en alle functies zijn uitgeschakeld.</p>
 <b>TIMER</b>	<p>TIMER-toets: Instellen van de automatische uitschakeltijd van de haard.</p> <p>De instellingen variëren van 0,5 uur tot 7,5 uur. De uitschakeltijd wordt bij elke druk op de toets met 30 minuten verlengd.</p>	<p>1. Druk eenmaal op. Het indicatielampje gaat branden. De timer is ingesteld op 0,5 uur.</p> <p>2. Druk nogmaals op totdat de gewenste instelling is bereikt. De indicatielampjes geven de instelling weer.</p>
 <b>FLAME -</b>	<p>VLAM "-": Maakt het vlameffect zwakker.</p> <p>OPMERKING: Het vlameffect blijft aan Er moet een vlameffect zijn om de verwarming aan te kunnen zetten.</p>	<p>1. Druk eenmaal op. Het vlameffect wordt zwakker.</p> <p>2. Druk nogmaals op totdat de gewenste instelling is bereikt.</p>
 <b>FLAME +</b>	<p>VLAM "+": Verheldert het vlameffect.</p> <p>OPMERKING: Het vlameffect blijft aan Er moet een vlameffect zijn om de verwarming aan te kunnen zetten.</p>	<p>1. Druk eenmaal op. Vlam wordt lichter.</p> <p>2. Druk nogmaals op totdat de gewenste instelling is bereikt.</p>
 <b>HEATER</b>	<p>HEATER-knop: schakelt de verwarming aan en uit.</p> <p>OPMERKING: De verwarming werkt alleen als de vlameffect is ingeschakeld. Als het vlameffect is uitgeschakeld, Het verwarmingselement schakelt niet in.</p> <p>OPMERKING: gebruik de kachel om oververhitting te voorkomen. Het blaast 10 seconden koele lucht voordat het begint te verwarmen.</p>	<p>1. Druk eenmaal op. De indicator licht op. Ventilator blaast 10 seconden koele lucht. Laag Het verwarmingsniveau schakelt in en blaast warme lucht uit.</p> <p>2. Druk nogmaals op. De indicator licht op. Een hoog verwarmingsniveau wordt ingeschakeld en blaast hete lucht.</p> <p>3. Druk nogmaals op. Verwarming schakelt uit De ventilator blaast kort koele lucht en schakelt dan uit.</p>

**Info** Info Wanneer de verwarmingsfunctie voor het eerst wordt gebruikt, kan er een lichte geur ontstaan. Dit is normaal en mag niet worden herhaald als de kachel daarna normaal wordt gebruikt.

---

## Temperatuurbeperring

Deze kachel is voorzien van een temperatuurgrensregeling. Wanneer de kachel een onveilige temperatuur bereikt, wordt de kachel automatisch uitgeschakeld.

Standaardwaarden herstellen:



1. Haal de stekker uit het stopcontact.
2. Zet de AAN / UIT-schakelaar op het BEDIENINGSPANEEL op UIT.
3. Wacht 5 minuten.
4. Controleer de schoorsteen om er zeker van te zijn dat er geen ventilatieopeningen zijn geblokkeerd of verstopt. Als dat zo is, gebruik dan een stofzuiger om de ventilatieopeningen schoon te maken.
5. Steek de stekker uit het stopcontact en steek de stekker in het stopcontact.
6. Als het probleem aanhoudt, laat u het stopcontact controleren door een specialist.

Afstandsbediening: batterij-informatie

Deze afstandsbediening gebruikt twee AAA-batterijen (niet inbegrepen).

Instructies voor het plaatsen van de batterij bevinden zich op het batterijvak van de afstandsbediening.

Verzorging en onderhoud

	Zet de open haard <b>ALTIJD</b> uit en trek de stekker uit het stopcontact voordat u gaat schoonmaken, lampen vervangen of de elektrische open haard verplaatsen. Anders bestaat het risico van elektrische schokken, brand of letsel.
	Dompel nooit onder in water en spoel niet met water. Anders bestaat het risico van elektrische schokken, brand of letsel.

Reiniging

Metaal:

- Gebruik een zachte, licht vochtige doek
- Gebruik nooit poetsmiddelen of huishoudelijke schoonmaakmiddelen, omdat deze het metaal beschadigen.

Glas:

- Gebruik glasreiniger en droog zorgvuldig af met keukenpapier of een pluisvrije doek.
- Gebruik geen schuurmiddelen of reinigingsmiddelen die het oppervlak kunnen beschadigen

Plastic:


- Gebruik glasreiniger en droog zorgvuldig af met keukenpapier of een pluisvrije doek.
- Gebruik geen schuurmiddelen of reinigingsmiddelen die het oppervlak kunnen beschadigen



## Ventilatieopeningen

- Gebruik een stofzuiger of stofdoek om stof en vuil van de verwarming en ventilatie te verwijderen.
- Reinig de buitenkant van de wandhaard met een licht vochtige doek of stofdoek.

### Onderhoud:

	Gevaar voor elektrische schokken! OPEN de behuizing NIET! Het bevat geen onderdelen die door de gebruiker kunnen worden onderhouden!
---	--

### Elektrische en bewegende delen:

- Ventilatoren en motoren worden in de fabriek gesmeerd en hebben geen olie meer nodig.
- Met uitzondering van gloeilampen, zijn alle elektrische onderdelen en componenten geïntegreerd in de elektrische haard en behoeven geen onderhoud door de consument.

### Opslag:

- Bewaar de haard op een schone, droge plaats wanneer deze niet in gebruik is.

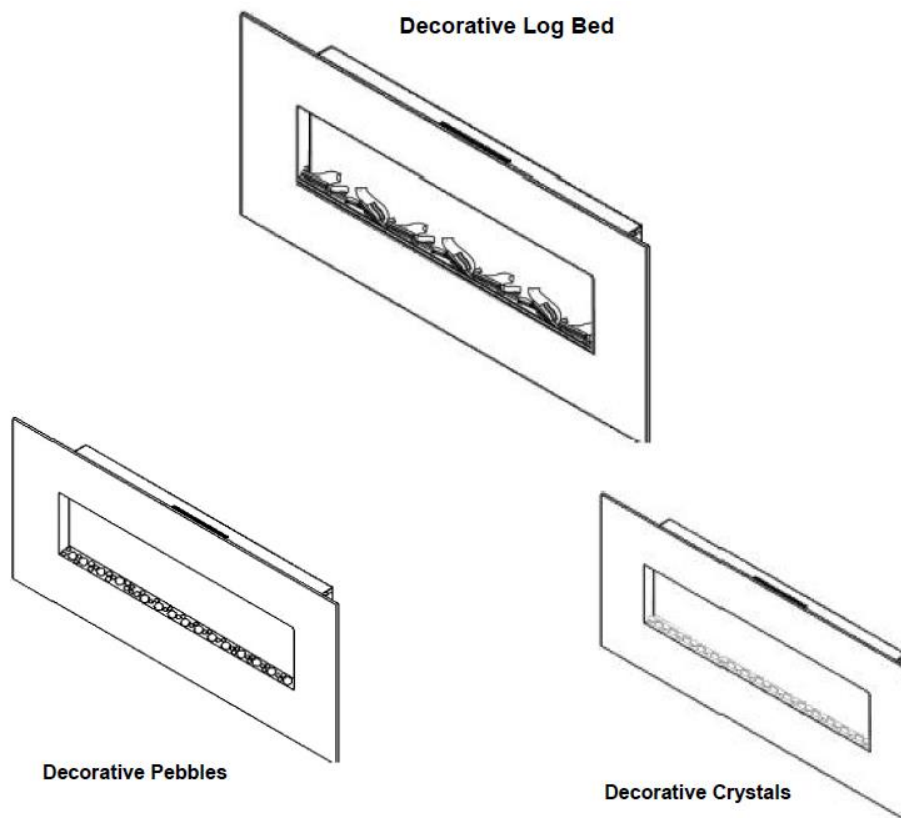


U kunt het milieu helpen beschermen!

Denk eraan om te voldoen aan de lokale voorschriften: lever niet-functionele elektrische apparatuur af bij een geschikt recyclingcentrum.

## Brugsanvisning

### El-pejs: Neptun, Pluto, Mars, Venus, Mars XL, Saturn



Strøm: 220-240 V AC, 50 Hz

Maksimal varmeeffekt: 1.400 -1600 Watt



Brug kun denne elektriske pejs som beskrevet i denne vejledning. Al anden brug anbefales ikke af producenten og kan resultere i brand, elektrisk stød eller anden personskaade.



#### ADVARSEL!

Læs og forstå hele denne brugsanvisning, inklusive alle sikkerhedsoplysninger, inden du indsætter eller bruger dette produkt.

Opbevar denne brugsvejledning til fremtidig reference. Hvis du sælger eller sender dette produkt, skal du sørge for, at denne manual er inkluderet i dette produkt.

---

## INSTALLATION OG VIGTIGE BEMÆRKNINGER:

- Fjern al emballage. Kontroller, at alle nødvendige dele er til stede; Hvis dele er beskadigede eller mangler, skal du kontakte din specialistforhandler.
- Før du bruger det første gang, skal du kontrollere, om netspændingen svarer til oplysningerne på typeskiltet.
- Enheden må ikke bruges i potentielt eksplosive områder, hvor der opbevares materialer som brændstof, tyndere, maling og lakker.
- Bemærk: For at undgå overophedning må opvarmningen ikke være dækket.
- Anbring ikke denne elektriske pejs direkte på tæpper eller andre lignende gulvbelægninger. Dette er for at undgå mulig misfarvning fra varmen.
- Brug ikke denne varmeovn i umiddelbar nærhed af et badekar, bruser eller swimmingpool.
- Brug ikke stikket med våde eller fugtige hænder.
- Træk altid i stikket, før rengøring, og når enheden ikke er i drift.
- Tilslut ikke enheden til et beskadiget stik.
- Anbring ikke genstande inde i enheden, og forhindre, at fremmedlegemer kommer ind i enheden. Dette kan resultere i elektrisk stød, brand eller beskadigelse af varmeapparatet.
- Flyt ikke enheden under betjening.
- Hvis netledningen er beskadiget, skal den udskiftes af producenten, dens kundeservice eller en lignende kvalificeret person for at undgå fare.
- Denne enhed er beregnet til brug i husholdninger og lignende applikationer
- Denne varmeovn er ikke egnet til installation i køretøjer og maskiner.
- ADVARSEL: Denne varmeovn er ikke udstyret med en rumtemperaturstyringsenhed. Brug ikke denne varmeovn i små rum, hvis den besættes af personer, der ikke er i stand til at forlade rummet alene, medmindre der gives permanent kontrol.

## OPPREPARATION

- Fjern alle dele og hardware fra kassen, og placer dem på en ren, blød og tør overflade.










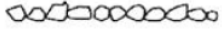

Dette produkt indeholder en GLAS-plade! Vær altid ekstrem forsigtig ved håndtering. Ellers kan der opstå personskaade.

- Sammenlign indholdet med delelisten for at sikre, at intet mangler.
- Bortskaf alt emballagemateriale korrekt.
- Genbrug venligst, når det er muligt.

## MONTERINGSVÆRKTØJER

- Phillips-skruetrækker, elektrisk bor; 1/4 "træbor, hammer. Ådenniveau (ikke inkluderet)

## DELER OG HARDWARE

 <p>A – Ildsted (1)</p>	 <p>B – Skruer (5)</p>	 <p>C – Dowel (5)</p>
	 <p>D – Skruer (2)</p>	 <p>RC – Fjernbetjening (1)</p>
 <p>E – Skinne til vægmontering (1)</p>		 <p>I – Plate</p>
 <p>F - Dekoration (1)</p>	 <p>G - Dekoration (1)</p>	

---

## MONTERINGSINSTRUKTIONER



Sørg altid for, at enheden er frakoblet stikket, før installationen startes!  
Flyt eller rengør ALDRIG pejsen, eller skift lysstrimler, mens stikket er isat.

### TRIN 1:

Find et sikkert sted. Hvis du vil bruge væg pejsens opvarmningsfunktion, skal du holde en sikker afstand til side, top og bund af brændbare og varmefølsomme genstande

Kropsanbefaling på hver side: 50 cm.

Anbefaling fra kroppen ned: 50 cm (19,7 ").

Anbefaling fra kroppen op: 70 cm (27,5 ").

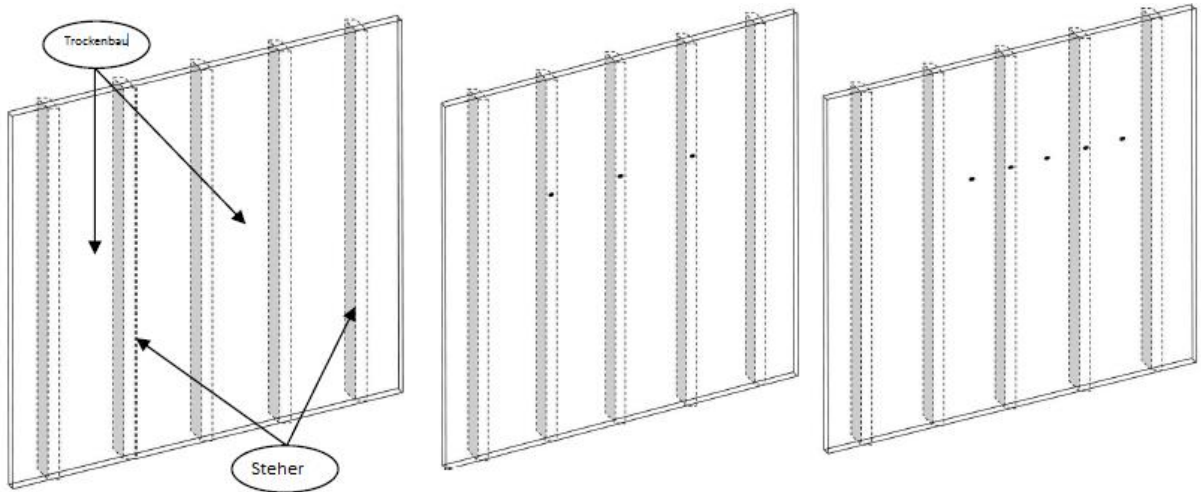
Hvis du ikke bruger pejsens ekstra opvarmningsfunktion, behøver du ikke holde nogen sikkerhedsafstande!

### Vigtig note:

Hvis du installerer pejsen i væggen, kan du bruge den dekorative flammeeffekt, men ikke pejsens opvarmningsfunktion. Derudover kan pejsen kun bruges via fjernbetjeningen (ikke via kontrolpanelet på karosseriet).

Vælg et sted i nærheden af en stikkontakt, en forlængerledning er ikke påkrævet.

**Info** Vægfastgørelseselementerne i denne skorsten skal kun bruges til installation på gipsvæg. Kontakt betonevægge eller andre vægtyper for at få de bedste fastgørelsesmetoder.

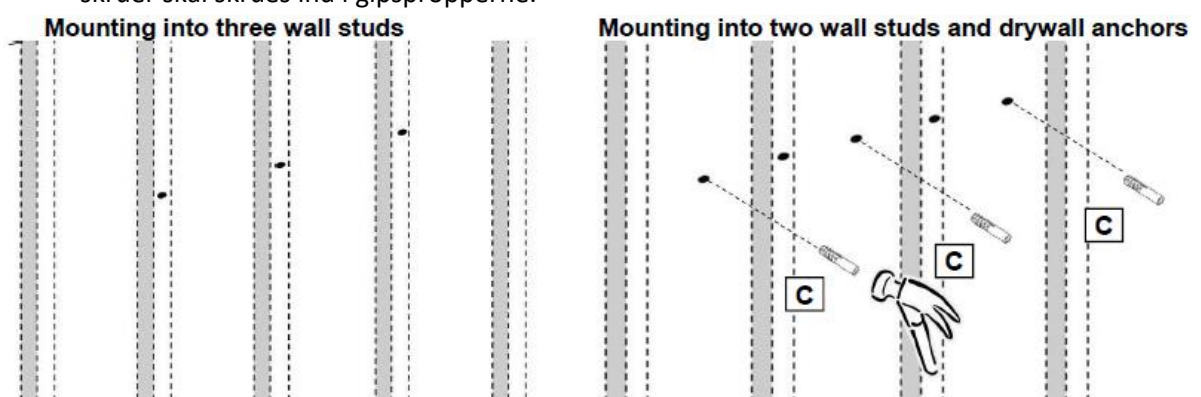


**TRIN 2:**

**A:** Find vægstifter (stolper). Marker borehullerne med en blyant. Hullerne skal være 20,3 cm fra hinanden og højde. Minimumshøjden fra bundoverfladen skal være 50 cm.

**B:** Tre skruer skal skrues direkte ind i vægskruerne.

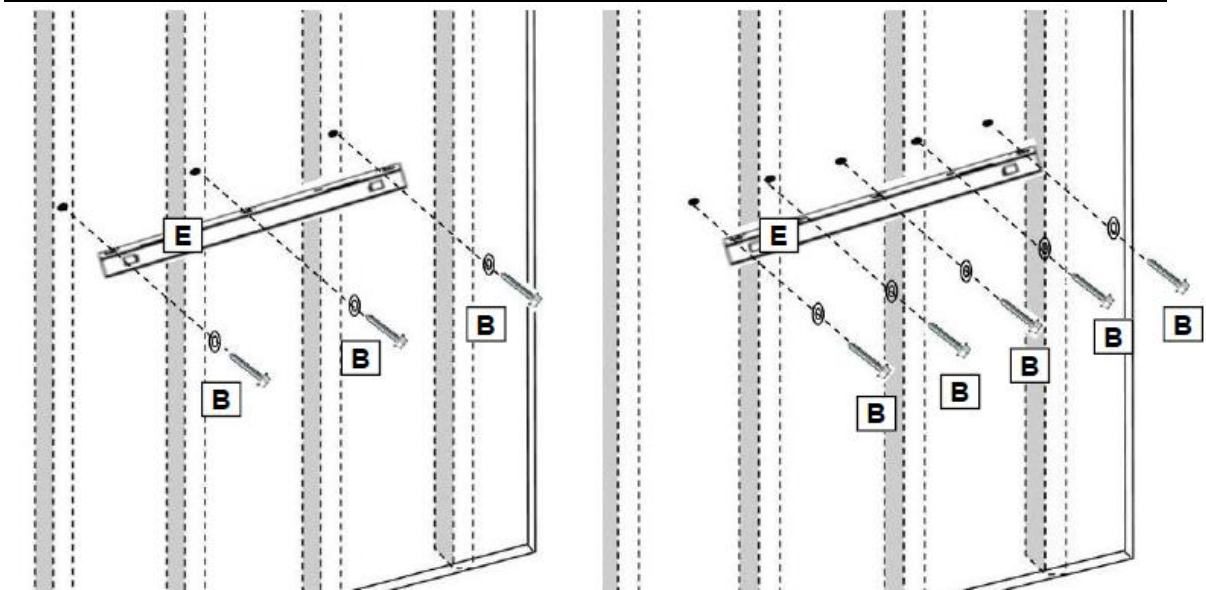
**C:** Hvis der kun er to bolte, skal to skruer skrues sammen. Direkte ind i boltene, og de andre skruer skal skrues ind i gipspropperne.



**TRIN 3:**

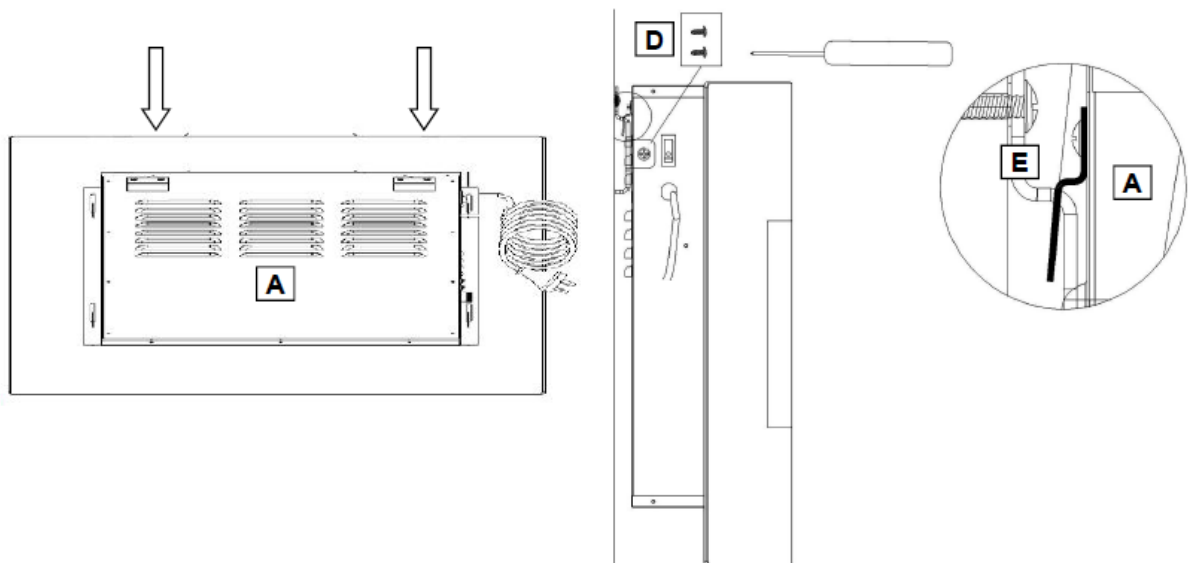
**A:** Bor et hul i hvert mærke med en 1/4 "træbor.

**B:** Tap forsigtigt gipspropsstikket (C) ind i gipsvæggen, indtil det skylles med gipsoverfladen. Vær forsigtig med at undgå skader.



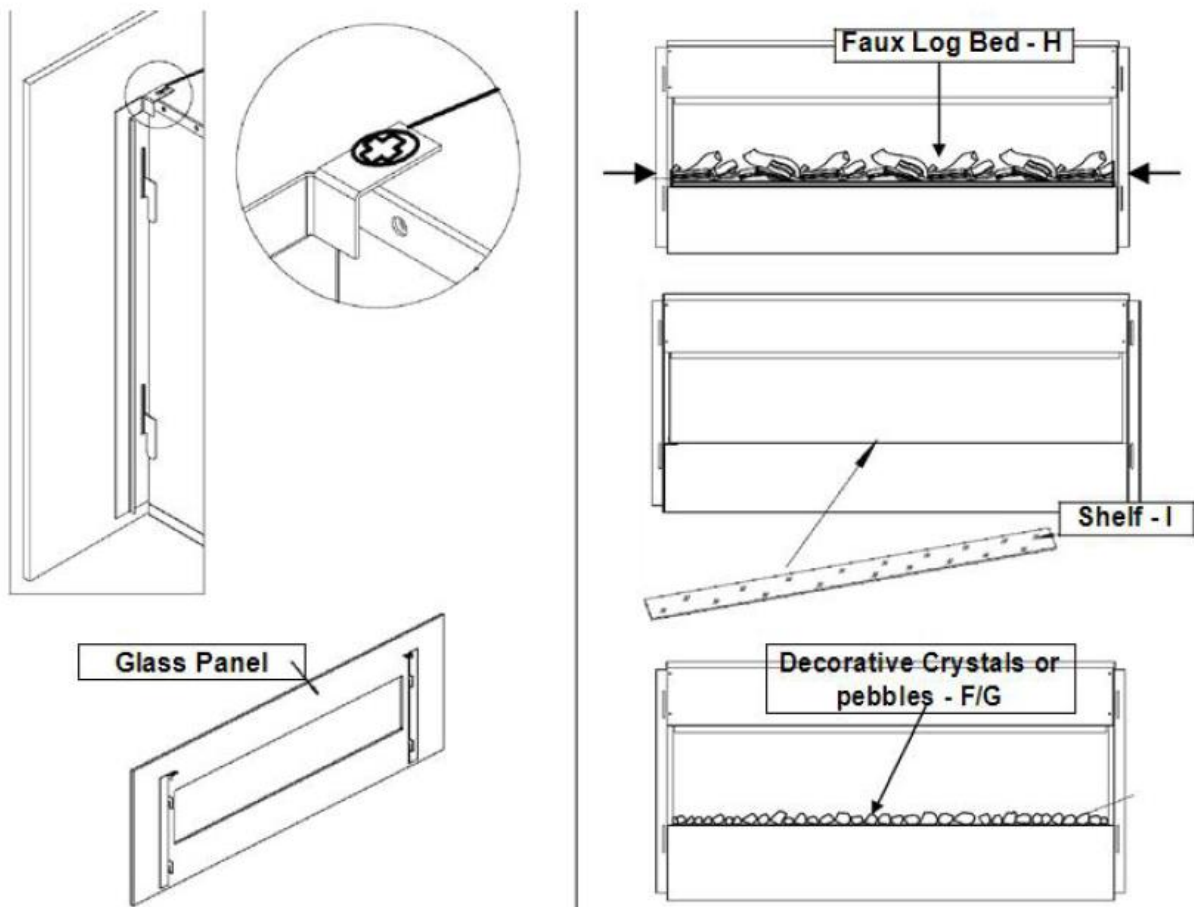
#### TRIN 4:

Juster hullerne i vægbeslaget (E) med styrehullerne og gipspropperne. Træskruer (B) gennem skiver og huller i vægbeslaget og derefter direkte ind i gipsvæggepropperne. Sørg for, at beslaget er i vater. Spænd alle skruer med en skruetrækker.



#### TRIN 5:

- A: Løft pejsen (A), og juster kroge på ryggen. Indsæt krokene forsigtigt ind i slots.
- B: Sæt pejsen fast på vægbeslaget med to M4x8-metalskruer (D), en på hver side. Indsæt skruerne gennem skorstenen og i sidebeslagets vægbeslag. Spænd begge skruer med en Phillips-skruetrækker. Enheden kan nu tilsluttes.



#### TRIN 6

- A: Mens en person holder glaspladen, skal du fjerne de to skruer på den øverste kant af pejsen med en skruetrækker.
- B: Fjern forsigtigt skærmen forsigtigt og placer den på en ren, blød overflade.
- C: Fjern de to treskruer, og løft dekorationssættet ud.
- D: Placer pladen (I) på afsatsen i åbningen foran på pejsen.
- E: Anbring de dekorative krystaller eller småsten (F / G) på pladen i den ønskede position.
- Q: Sæt forruden tilbage på brændkammeret.
- G: Juster tapperne på glaspladen med hullerne på toppen af pejsen. Indsæt skruerne tilbage i hullerne, og spænd begge med en skruetrækker.



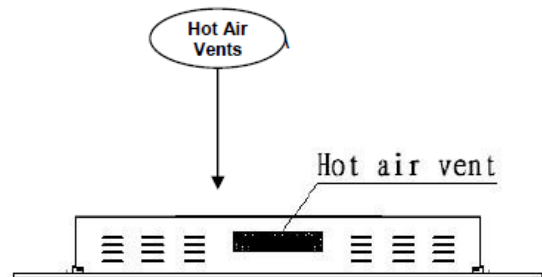
**Strøm:** Sørg for, at ON / OFF-kontakten til venstre er i OFF-position. Tilslut enheden til en stikkontakt (se VIGTIGE SIKKERHEDSINSTRUKTIONER på side 2). Sørg for, at stikkontakten er i god stand, og at stikket ikke er løst. NEVER exceed the maximum current for the circuit. Do not connect other devices to the same circuit.

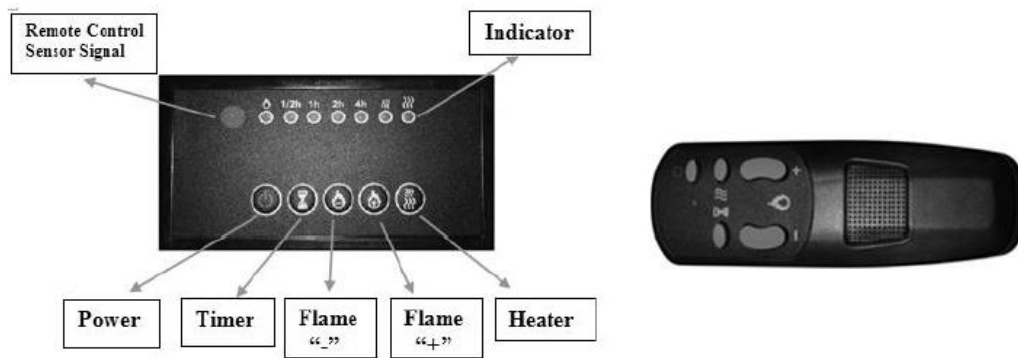
**Arbejds måde:** Denne elektriske pejs kan betjenes fra CONTROL PANEL, som er placeret til højre eller med den medfølgende fjernbetjening. Betjeningen og funktionerne for de to metoder er de samme. Læs VIGTIGE SIKKERHEDSINSTRUKTIONER på side 2 og 3 inden betjening.






**Front View**



**Top View**





Knap	HANDLING / FUNKTION	RESULTAT
 <b>POWER</b>	<p>ON: Aktiverer panelfunktionerne og Fjernbetjening. Tænder for flammeeffekten.</p> <p>OFF: Deaktiverer funktionstastfunktionerne og fjernbetjeningen. Slukker for flammeeffekten.</p>	<p>1. Tryk en gang. Indikatorlampen lyser. Enheden tændes. Alle funktioner aktiveres.</p> <p>2. Tryk igen. Flammeeffekten er slukket. Strøm og alle funktioner er slukket.</p>
 <b>TIMER</b>	<p>TIMER-knap: Indstilling af den automatiske slukketid for pejsen. Indstillingerne spænder fra 0,5 timer til 7,5 timer. Frakoblingstiden forlænges med 30 minutter, hver gang der trykkes på knappen.</p>	<p>1. Tryk en gang. Indikatorlampen lyser. Timeren er indstillet til 0,5 timer.</p> <p>2. Tryk igen, indtil den ønskede indstilling er indstillet nået. Indikatorlamperne viser indstillingen.</p>
 <b>FLAME -</b>	<p>FLAME "-": Gør flammeeffekten svagere.</p> <p>BEMÆRK: Flammeeffekten forbliver tændt Der skal være en flammeeffekt for at kunne tænde for opvarmningen.</p>	<p>1. Tryk en gang. Flammeeffekten bliver svagere.</p> <p>2. Tryk igen, indtil den ønskede indstilling er nået.</p>
 <b>FLAME +</b>	<p>FLAME "+": Lyser flammeeffekten.</p> <p>BEMÆRK: Flammeeffekten forbliver tændt Der skal være en flammeeffekt for at kunne tænde for opvarmningen.</p>	<p>1. Tryk en gang. Flammen bliver lettere.</p> <p>2. Tryk igen, indtil den ønskede indstilling er nået.</p>
 <b>HEATER</b>	<p>VARME-knap: tænder og slukker for opvarmning.</p> <p>BEMÆRK: Opvarmningen fungerer kun, hvis Flammeeffekt er tændt. Hvis flammeeffekten er slået fra, Varmeelementet tændes ikke.</p> <p>BEMÆRK: Brug varmeapparatet for at undgå overophedning. Det blæser kølig luft i 10 sekunder, før det begynder at varme.</p>	<p>1. Tryk en gang. Indikatoren lyser. Ventilator blæser kølig luft i 10 sekunder. Lav Varme niveau tændes og blæser varm luft.</p> <p>2. Tryk igen. Indikatoren lyser. Højt varmeniveau tændes og blæser varm luft.</p> <p>3. Tryk igen. Varme slukker Ventilatoren blæser kort kølig luft og slukkes derefter.</p>

Info Når varmfunktionen bruges første gang, kan der være en let lugt. Dette er normalt og bør ikke gentages, hvis varmeapparatet bruges normalt bagefter.

---

## Temperaturbegrænsning

Denne varmeovn er udstyret med en temperaturgrænsekontrol. Når varmeapparatet når en usikker temperatur, slukkes varmelegemet automatisk.

Nulstil til standard:



1. Tag netledningen ud af stikkontakten.
2. Sæt ON / OFF-kontakten på CONTROL PANEL til OFF.
3. Vent 5 minutter.
4. Kontroller skorstenen for at sikre dig, at der ikke er blokerede eller tilstoppede åbninger. Hvis det er tilfældet, skal du bruge et vakuum til at rengøre ventilationshullerne.
5. Når POWER-kontakten er slukket, skal du sætte netledningen tilbage i stikkontakten.
6. Hvis problemet fortsætter, skal du kontrollere stikkontakten af en specialist.

## Fjernbetjening: batterioplysninger

Denne fjernbetjening bruger to AAA-batterier (ikke inkluderet).

Vejledning til installation af batteri findes på fjernbetjeningens batterirum.

## Pleje og vedligeholdelse

	Sluk altid pejsen og tag netledningen ud, inden du rengør, skifter lyspærer eller flytter den elektriske pejs. Ellers er der risiko for elektrisk stød, brand eller personskade.
	Dyk aldrig ned i vand eller skyl med vand. Ellers er der risiko for elektrisk stød, brand eller personskade.

## Rengøring

### Metal:

- Brug en blød, let fugtig klud
- Brug aldrig messingpulver eller rengøringsmidler til husholdningen, da de beskadiger metallet.

### Glas:

- Brug glasrens og tør tør forsigtigt med et papirhåndklæde eller en fnugfri klud.
- Brug ikke slibemidler eller rengøringsmidler, der kan beskadige overfladen


### Plast:

- Brug glasrens og tør det forsigtigt med et papirhåndklæde eller en fnugfri klud.
- Brug ikke slibemidler eller rengøringsmidler, der kan beskadige overfladen

## Vents

- Brug en støvsuger eller støvsuger til at fjerne støv og snavs fra varmeelementet og ventilationsområdet.
- Rengør ydersiden af den vægmonterede pejs med en let fugtig klud eller støvpude.

### Vedligeholdelse:

	Risiko for elektrisk stød! Åbn IKKE huset! Det indeholder ikke dele, der kan serviceres af brugeren!
---	--

## Elektriske og bevægelige dele:

- Ventilatorer og motorer smøres fra fabrikken og kræver ikke længere olie.
- Med undtagelse af glødelamper er alle elektriske dele og komponenter integreret i den elektriske pejs og kræver ikke vedligeholdelse af forbrugeren.

## Opbevaring:

- Opbevar pejsen på et rent, tørt sted, når det ikke er i brug.



Du kan hjælpe med at beskytte miljøet!

Husk at overholde lokale regler: overlever ikke-funktionelt elektrisk udstyr til et passende genvindingscenter.