

**Hinweis:** Ab der Serien-Nr. 1830040 kommt ein weiterentwickeltes System zum Einsatz. Bitte beachten Sie dies bei Ihrer Ersatzteilbestellung. Das neue Spannblech kann auch mit dem bisherigen System verwendet werden.

**Information:** Starting with serial number 1830040 we introduced an improved system. Please pay attention when ordering spare parts. The newly developed cocking shoe can also be used in the former system.

**Information:** Commençant avec numéro 1830040 nous avons introduit un nouveau système. S'il vous plaît, faites attention si vous commandez des pièces d'échange. Le plaque pour Nr. 1632 peut être utilisé aussi avec l'ancien système.

Positions-Nr. No. de position	Bestell-Nr. Order No.	Preisgruppe Price group	Bezeichnung Article
1	1639	Q11	Schaft mit Backe, Fischhaut und Gummikappe stock with rubber buttplate, cheekpiece and checkered pistol grip fût avec plaque de couche en caoutchouc, joue et quadrillage
1	9136R	S4	Schaft mit Gummikappe und Fischhaut, beidhändig (Luxusausführung) stock with checkered pistol grip and rubber buttplate, ambidextrous (de luxe version) fût avec quadrillage et plaque de couche en caoutchouc, ambidextre (version de luxe)
2	9144	M6	Gummikappe rubber buttplate plaque de couche en caoutchouc
3	8650a	F4	Haft mit Schenkelfeder fixing block with spring dispositif de fixation avec plume à branche
4	8650	R15	Hülse receiver tube cylindre
5	9443c	A10	Senkschraube screw for fixing block vis de fixation
6	1628k	M5	Kolben komplett mit Dichtung piston complete with seal piston complète avec garniture
6	9148-95	C5	Innenhülse inner sleeve tube en tôle intérieur
7	9076	C3	Kolbendichtung piston seal manchette de piston
8	1643c	A13	Befestigungsschraube für Korntunnel fixing screw vis de fixation
9	1643b	E1	Korntunnel mit fixem Korn front sight tunnel ped of guidon
10	9065	A4	Laufdichtung breach seal joint de canon
11	8888 <sup>o</sup>	O7	Lauf* barrel* canon*
12	8923	A7	Spannstift für Verschlussfederbolzen cocking lever rivet rivet
13	9218	B7	Verschlussfederbolzen automatic detent bolt boulon de ressort de verrouillage
14	1606	A13	Verschlussfeder detent spring ressort de verrouillage
15	1632	F6	Spannhebel cocking lever levier d'armement
16	9454n	C4	Spannblech (neu) cocking plate (new) plaque (nouveau)
17	9467	A3	Gleitscheibe pivot point spacer rondelle de glissement
18	1613k	B4	Scharnierschraube m. Mutter und Federring barrel pivot bolt, complete vis de charnière, complète
19	8981	A6	Vordere Schafthalteschraube front stock screw vis de fixation avant de fût
20	8997	A4	Unterlegscheibe washer rondelle
21	9283	A4	Fächerscheibe lock washer rondelle dentée
22	8903	A4	Abzugsstift trigger pin goupille de détente
23	8905	A4	Abzugsstift trigger pin goupille de détente
24	8908	A4	Nietstift cocking lever rivet rivet
25	8937	A13	Hintere Schafthalteschraube rear stock retaining screw vis de fixation arrière de fût
26	1638	A5	Hintere Bügelschraube rear trigger guard screw vis de fixation
27	9019	A8	Druckfeder für Sicherungsbolzen safety bolt spring ressort du boulon de sûreté

Positions-Nr. No. de position	Bestell-Nr. Order No.	Preisgruppe Price group	Bezeichnung Article
28	9171	D3	Abzugsbugel trigger guard pointet
29	1661b	M15	Abzugskopf trigger housing boîte du mécanisme de détente
30	9219	G3	Sicherungsbolzen safety bolt boulon de sûreté
31	6666 <sup>o</sup>	F6	Kolbenfeder** main spring** ressort de piston**
32	7777 <sup>o</sup>	C5	Federführungsrohr** main spring guide** tube-guide de ressort de piston**
33	1658	C3	Kreuzmutter nut écrou
34	1662b	B7	Passstück fitting élément de jonction

Läufe in Kal. 5,0 mm / .20" und 6,3 mm / .25" auf Anfrage gegen Mehrpreis  
barrels in cal. 5,0 / .20" and 6,3 mm / .25" on request against extra charge

canons in cal. 5,0 mm / .20" et 6,3 mm / .25" en demande contre une majoration

### Mikrometervisier open rear sight hauise micrométrique

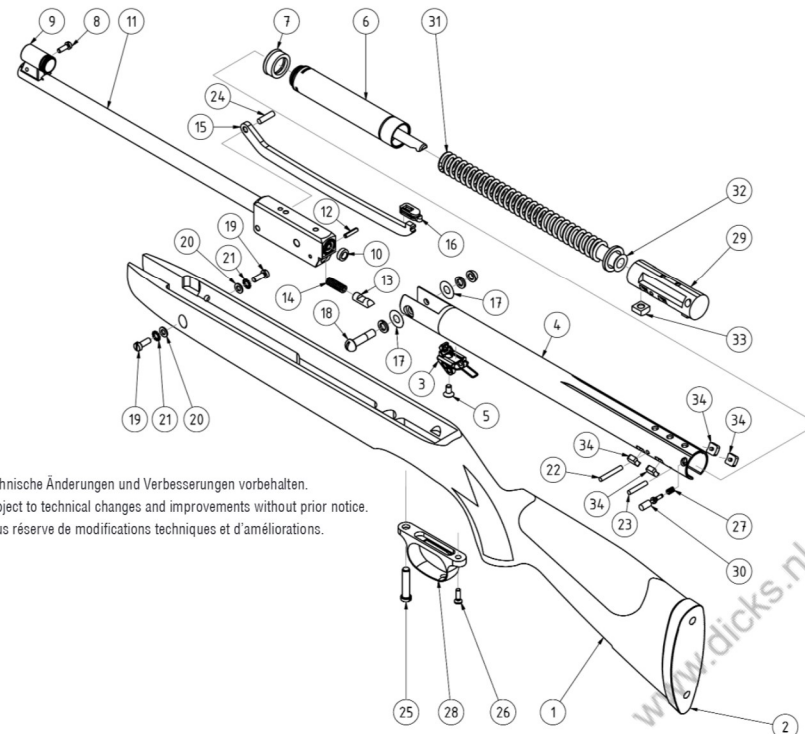
Positions-Nr. No. de position	Bestell-Nr. Order No.	Preisgruppe Price group	Bezeichnung Article
---	2250	M20	Mikrometervisier, kompl. micrometer open rear sight, complete hauise micrométrique, complète
251k	2251k	B5	Federblech mit Gehäuse open rear sight leaf lame de hauise
252k	2252k	C6	Kimmenblatt rear slide plaquette
253	2253	B8	Seitenstellschraube windage knob vis de réglage en direction
254a	2254a	A12	Feder spring ressort
254b	2254b	A4	Kugel ball boule
255	2255	B6	Hoehenstellschraube elevation screw vis de réglage en hauteur

Serien-Nr. Serial No. Numéro	
->1830039	1830040->
Spannhebel cocking lever levier d'armement	1632 1632
Spannblech cocking plate plaque	9454n 9454n
Kolben piston piston	1628k 1628k
Innenhülse inner sleeve tube en tôle intérieur	9148-95 9148-95

**\* Bitte immer angeben:  
Please always state:  
S'il vous plaît, indiquez toujours:**

\* Kaliber, Lauflänge, mit Gewinde, mit Mündungsbremse, mit offener Visierung  
Caliber, barrel length, with thread, with muzzle break, with open sights  
Calibre, longueur du canon, avec filetage, avec frein de canon, avec système de visée

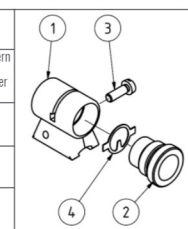
\*\* Mündungsenergie / -geschwindigkeit  
Power level / muzzle velocity  
Degré d'énergie / vitesse à bouche



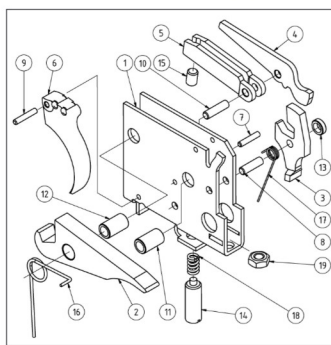
Technische Änderungen und Verbesserungen vorbehalten.  
Subject to technical changes and improvements without prior notice.  
Sous réserve de modifications techniques et d'améliorations.

### Tunnelkorfuß mit Wechsel- kornblättern (HW 95 Luxus) Front sight tunnel with inserts (HW 95 de luxe) Pied de guidon avec feuilles interchangeables (HW 95 de luxe)

Positions-Nr. No. de position	Bestell-Nr. Order No.	Preisgruppe Price group	Bezeichnung Article
1	9398	M10	Tunnelkorfuß, kompl. mit Wechselkornblättern front sight tunnel cpl. with inserts ped de guidon en tunnel cpl. avec feuilles inter- changeables
2	8965	B4	Kornhalteschraube threaded sight tube vis de maintien du guidon
3	8966	A13	Befestigungsschraube sight base screw vis de fixation pour pied de guidon
4	9263	B5	Wechselkornblatt, einzeln insert for globe front sight base, single feuille, seule



### Matchabzug match trigger détente de match



Positions-Nr. No. de position	Bestell-Nr. Order No.	Preisgruppe Price group	Bezeichnung Article
1	9181	D4	Abzugskasten, lose trigger housing boîte du mécanisme de détente
2	9320	G1	Fangklinke piston sear lever bâchette
3	9211	D3	Rasthebel upper rear sear lock levier à cran
4	9360	C6	Zunge tongue languette
5	9350	C6	Steg guide guide
6	9154	C6	Abzug trigger détente
7	8927	A4	Anschlagstift stopper pin goupille d'arrêt
8	8912	A4	Haltestift retaining pin goupille de maintien
9	8926	A4	Haltestift retaining pin goupille de maintien
10	8928	A4	Haltestift retaining pin goupille de maintien
11	9333	B1	Rolle roller rouleau
12	9331	A7	Halterolle retaining roller rouleau de maintien
13	9284	A5	Distanzring distance ring anneau de distance
14	8967	A13	Schraube für Abzugseinstellung screw for trigger adjustment vis de réglage pour la détente
15	8968	A13	Stellschraube adjustment screw vis de réglage
16	9015	A8	Formfeder rear sear spring ressort
17	9014	A8	Formfeder front sear spring ressort
18	9016	A8	Abzugsfeder trigger spring ressort de détente
19	9153	A3	Mutter nut écrou
20	9152	O7	Matchabzug komplett match trigger assembly, complete détente de concours, complète