

CONDITIONS DE TRAVAIL

Pression de service	≤ 400 bar
Température	-30°C à 120°C
Vitesse	≤ 0,5 m/s
Fluides	huiles minérales

MATIERES

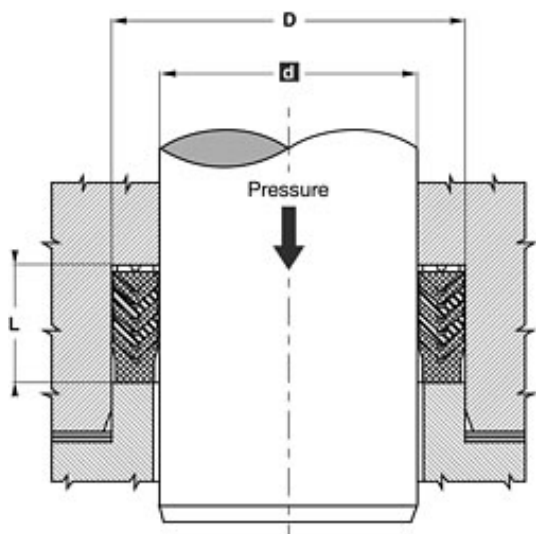
Anneau de pied	résine acétale ou NBR-C
Chevron intermédiaire	gén. 2x NBR + 3x NBR-C
Anneau de tête	NBR toilé

MONTAGE

En logements ouverts

AVANTAGES

Bonne résistance aux hautes températures
 Pour conditions de travail difficiles : coups de bélier, flexions importantes, mauvais états de surface, ...
 Bonne résistance en présence de fluides pollués



Joint de tige pour logements ouverts

10CH1

ARTICLE	d	D	L
10CH1008	8.00	18.00	18.50
10CH1010	10.00	20.00	18.50
10CH1012	12.00	22.00	18.50
10CH1014	14.00	24.00	18.50
10CH1015	15.00	25.00	18.50
10CH1016	16.00	26.00	18.50
10CH1018	18.00	28.00	18.50

10CH1

ARTICLE	d	D	L
10CH1055	55.00	70.00	22.50
10CH1056	56.00	71.00	22.50
10CH1060	60.00	75.00	22.50
10CH1063	63.00	78.00	22.50
10CH1065	65.00	80.00	22.50
10CH1070	70.00	85.00	22.50
10CH1075	75.00	90.00	22.50

10CH1020	20.00	30.00	18.50
10CH1022	22.00	32.00	18.50
10CH1025	25.00	37.00	22.50
10CH1028	28.00	40.00	22.50
10CH1030	30.00	42.00	22.50
10CH1032	32.00	44.00	22.50
10CH1035	35.00	47.00	22.50
10CH1036	36.00	48.00	22.50
10CH1040	40.00	52.00	22.50
10CH1042	42.00	54.00	22.50
10CH1045	45.00	60.00	22.50
10CH1048	48.00	63.00	22.50
10CH1050	50.00	65.00	22.50

10CH1080	80.00	95.00	22.50
10CH1085	85.00	100.00	22.50
10CH1090	90.00	105.00	22.50
10CH1100	100.00	115.00	30.00
10CH1110	110.00	125.00	30.00
10CH1115	115.00	130.00	30.00
10CH1125	125.00	140.00	34.00
10CH1140	140.00	155.00	34.00
10CH1150	150.00	170.00	40.00
10CH1160	160.00	180.00	40.00
10CH1180	180.00	200.00	40.00
10CH1200	200.00	220.00	40.00