



### CONDITIONS DE TRAVAIL

Pression de service ≤ 500 bar  
 Température -30°C à 120°C  
 Vitesse ≤ 0,5 m/s  
 Fluides huiles minérales

### MATIERES

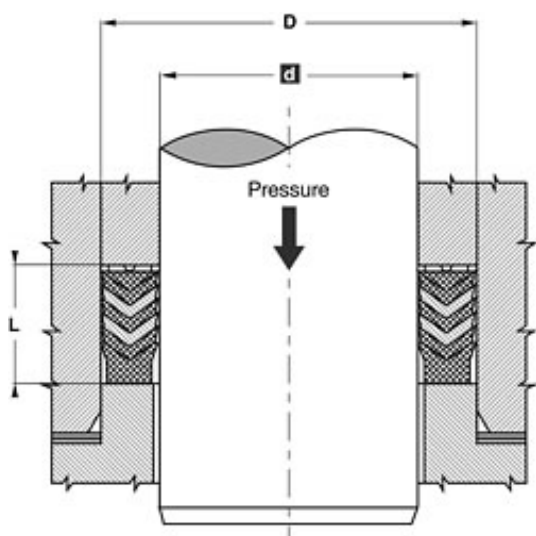
Anneau de pied résine acétale ou NBR-C  
 Chevron intermédiaire gén. 2x NBR + 3x NBR-C  
 Anneau de tête NBR toilé

### MONTAGE

En logements ouverts

### AVANTAGES

Bonne résistance aux hautes températures  
 Pour conditions de travail difficiles : coups de bélier, flexions importantes, mauvais états de surface, ...  
 Bonne résistance en présence de fluides pollués



## Joint de tige pour logements ouverts

### 10CH2

ARTICLE	d	D	L
10CH2020	20.00	32.00	22.50
10CH2022	22.00	34.00	22.50
10CH2025	25.00	40.00	22.40
10CH2028	28.00	43.00	22.50
10CH2030	30.00	45.00	22.50
10CH2032	32.00	47.00	22.50

### 10CH2

ARTICLE	d	D	L
10CH2065	65.00	85.00	40.00
10CH2070	70.00	90.00	40.00
10CH2075	75.00	95.00	40.00
10CH2080	80.00	100.00	40.00
10CH2085	85.00	105.00	40.00
10CH2090	90.00	110.00	40.00

<b>10CH2035</b>	35.00	50.00	22.50
<b>10CH2036</b>	36.00	51.00	22.50
<b>10CH2040</b>	40.00	55.00	22.50
<b>10CH2042</b>	42.00	57.00	22.50
<b>10CH2045</b>	45.00	65.00	27.50
<b>10CH2050</b>	50.00	70.00	30.00
<b>10CH2055</b>	55.00	75.00	37.00
<b>10CH2056</b>	56.00	76.00	37.00
<b>10CH2060</b>	60.00	80.00	37.00
<b>10CH2063</b>	63.00	83.00	37.00

<b>10CH2100</b>	100.00	120.00	40.00
<b>10CH2110</b>	110.00	130.00	46.00
<b>10CH2115</b>	115.00	140.00	46.00
<b>10CH2120</b>	120.00	145.00	46.00
<b>10CH2125</b>	125.00	150.00	46.00
<b>10CH2140</b>	140.00	165.00	46.00
<b>10CH2150</b>	150.00	180.00	60.00
<b>10CH2160</b>	160.00	190.00	60.00
<b>10CH2180</b>	180.00	210.00	60.00
<b>10CH2200</b>	200.00	230.00	60.00