



CONDITIONS DE TRAVAIL

Pression de service ≤ 400 bar
 Température -30°C à 100°C
 Vitesse ≤ 0,5 m/s
 Fluides huiles minérales

MATIERES

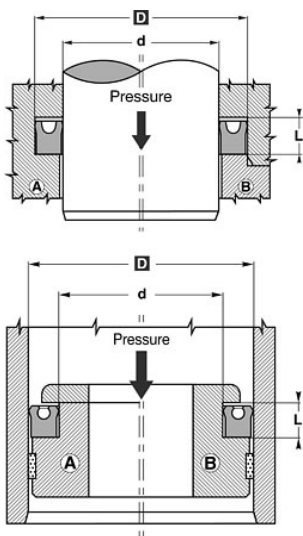
PU 08 – PU 09 – PU 10 – PU 12 – PU 20

MONTAGE

En logements fermés
 En logements ouverts

AVANTAGES

Joint symétrique pour tiges et pistons
 Bonne résistance à l'abrasion
 Utiliser les profils 10EU, 10RS/L, 10TS, 10TS/L
 pour nouvelle construction en joints de tige



Joint de tige pour logements fermés

10 MU

ARTICLE	d	D	L	ARTICLE	d	D	L
10MU 0903	3.00	9.00	5.00	10MU 1208	8.00	12.00	3.50
10MU 0904	4.00	9.00	4.50	10MU 1208/1	8.00	12.00	6.00
10MU 1004	4.00	10.00	4.50	10MU 1408	8.00	14.00	7.00
10MU 1004/1	4.00	10.00	5.00	10MU 1508	8.00	15.00	6.30
10MU 1204	4.00	12.00	4.50	10MU 1508/2	8.00	15.00	9.00
10MU 1104	4.50	11.00	5.50	10MU 1608	8.00	16.00	4.50
10MU 1205/3	4.50	12.50	5.00	10MU 1608/2	8.00	16.00	6.30
10MU 1205	5.00	12.00	7.00	10MU 1608/3	8.00	16.00	8.00
10MU 1205/1	5.00	12.00	5.50	10MU 1808	8.00	18.00	5.50
10MU 1205/2	5.00	12.00	6.50	10MU 1808/1	8.00	18.00	8.00
10MU 1205/4	5.00	12.00	5.00	10MU 1808/2	8.00	18.00	10.00
10MU 1305/1	5.00	12.70	9.00	10MU 2008	8.00	20.00	7.00
10MU 1305	5.00	13.00	4.50	10MU 2208	8.00	22.00	9.00
10MU 1705	5.00	17.00	10.00	10MU 1309	9.00	13.50	5.00
10MU 1206	6.00	12.00	4.50	10MU 1509	9.00	15.00	9.00

Rue de la Chaudronnerie, 22
 4340 Awans

Tél : 04/247.08.82
 Fax : 04/384.78.91

sebastien@hydroseb.be
 Garde (24h/24h) : 0497/41.48.37

10MU 1206/2	6.00	12.00	9.00
10MU 1206/4	6.00	12.00	6.00
10MU 1206/5	6.00	12.00	6.50
10MU 1306	6.00	12.70	6.50
10MU 1506	6.00	15.00	9.00
10MU 1606	6.00	16.00	5.50
10MU 1206/3	6.30	12.70	4.50
10MU 1407	7.00	14.00	4.20
10MU 1507	7.00	15.00	4.50
10MU 1507/1	7.00	15.00	8.00

10MU 1909/1	9.00	19.00	7.00
10MU 2209	9.00	22.00	9.50
10MU 1610	10.00	16.00	6.50
10MU 1610/1	10.00	16.00	4.50
10MU 1810	10.00	18.00	7.00
10MU 1810/1	10.00	18.00	6.00
10MU 1808/3	10.00	18.00	4.50
10MU 1810/4	10.00	18.00	9.00
10MU 2010	10.00	20.00	5.50
10MU 2010/1	10.00	20.00	9.00

ARTICLE	d	D	L
10MU 2010/2	10.00	20.00	8.00
10MU 2210	10.00	22.00	7.00
10MU 2210/1	10.00	22.00	9.00
10 MU 2510	10.00	25.00	8.00
10MU 1711	11.00	17.00	5.00
10MU 2111	11.00	20.50	7.00
10MU 1812	12.00	18.00	5.50
10MU 1812/1	12.00	18.00	7.00
10MU 1912	12.00	19.00	6.00
10MU 2012	12.00	20.00	9.00
10MU 2012/1	12.00	20.00	4.50
10MU 2012/2	12.00	20.00	8.00
10MU 2212	12.00	22.00	6.00
10MU 2212/1	12.00	22.00	9.00
10MU 2212/4	12.00	22.00	8.00
10MU 2412	12.00	24.00	6.50
10MU 2412/1	12.00	24.00	9.00
10MU 2412/2	12.00	24.00	10.00
10MU 2512	12.00	25.00	11.00
10MU 2512/1	12.00	25.00	9.00
10MU 2013	13.00	20.00	7.00
10MU 2113	13.00	21.00	6.50
10MU 2513	13.00	25.00	6.50
10MU 2513/1	13.00	25.00	10.00
10MU 2014	14.00	20.00	5.30
10MU 2214	14.00	22.00	4.50
10MU 2214/1	14.00	22.00	7.00
10MU 2214/2	14.00	22.00	9.00
10MU 2214/3	14.00	22.00	12.00
10MU 2414	14.00	24.00	9.00
10MU 2414/1	14.00	24.00	5.50
10MU 2714	14.00	27.00	8.00
10MU 2114	14.30	20.60	5.50
10MU 2114/1	14.70	21.00	7.00
10MU 2315	15.00	23.00	6.30
10MU 2515	15.00	25.00	11.00
10MU 2515/1	15.00	25.00	5.50
10MU 2515/2	15.00	25.00	9.00

ARTICLE	d	D	L
10MU 2516/1	16.00	25.00	9.00
10MU 2616	16.00	26.00	6.00
10MU 2616/1	16.00	26.00	9.00
10MU 2616/2	16.00	26.00	11.00
10MU 2816	16.00	28.00	7.00
10MU 3216	16.00	32.00	9.00
10MU 2517	17.00	25.00	4.50
10MU 2517/1	17.00	25.00	6.50
10MU 2517/2	17.00	25.00	11.00
10MU 2717	17.00	27.00	7.50
10MU 2518	18.00	25.00	5.50
10MU 2518/1	18.00	25.00	7.00
10MU 2618	18.00	26.00	7.50
10MU 2618/1	18.00	26.00	4.50
10MU 2618/4	18.00	26.00	9.00
10MU 2818	18.00	28.00	5.50
10MU 2818/1	18.00	28.00	9.00
10MU 2818/2	18.00	28.00	6.30
10MU 3018	18.00	30.00	6.50
10MU 3018/1	18.00	30.00	9.00
10MU 3818	18.00	38.00	11.00
10MU 2519	19.00	25.00	7.00
10MU 2519/1	19.00	25.00	3.50
10MU 2620	20.00	26.00	6.00
10MU 2620/1	20.00	26.00	3.80
10MU 2820	20.00	28.00	5.00
10MU 2820/1	20.00	28.00	5.50
10MU 2820/3	20.00	28.00	9.00
10MU 2820/4	20.00	28.00	8.00
10MU 3020	20.00	30.00	11.00
10MU 3020/1	20.00	30.00	5.50
10MU 3020/2	20.00	30.00	9.00
10MU 3020/3	20.00	30.00	8.00
10MU 3220/1	20.00	32.00	10.00
10MU 3220/2	20.00	32.00	8.50
10MU 3220/4	20.00	32.00	6.50
10MU 3520	20.00	35.00	13.00
10MU 3520/2	20.00	35.00	10.00

10MU 2715	15.00	27.00	7.00
10MU 2715/1	15.00	27.00	10.00
10MU 3015	15.00	30.00	8.00
10MU 3515	15.00	35.00	11.00
10MU 2516	15.90	25.40	7.00
10MU 2216	16.00	22.00	4.50
10MU 2216/2	16.00	22.00	5.50
10MU 2416	16.00	24.00	10.00
10MU 2416/1	16.00	24.00	4.50
10MU 2416/2	16.00	24.00	6.00
10MU 2416/3	16.00	24.00	9.00

10MU 3920	20.00	39.00	11.00
10MU 4020	20.00	40.00	12.00
10MU 4020/1	20.00	40.00	11.00
10MU 4020/2	20.00	40.00	13.00
10MU 2920	20.00	29.00	5.50
10MU 2822	22.00	28.00	9.00
10MU 2822/1	22.00	28.00	5.00
10MU 3022	22.00	30.00	7.50
10MU 3022/1	22.00	30.00	4.50
10MU 3022/2	22.00	30.00	7.00
10MU 3022/3	22.00	30.00	11.00

ARTICLE	d	D	L
10MU 3222	22.00	32.00	9.00
10MU 3222/1	22.00	32.00	5.50
10MU 3222/2	22.00	32.00	11.00
10MU 3422	22.00	34.00	6.50
10MU 3522	22.00	35.00	11.00
10MU 3522/1	22.00	35.00	6.00
10MU 3622	22.00	36.00	11.00
10MU 4022	22.00	40.00	11.00
10MU 3022/5	22.50	30.00	5.50
10MU 3023	23.00	30.00	7.50
10MU 3323/1	23.00	33.00	8.00
10MU 3523	23.00	35.00	6.50
10MU 3224/1	24.00	32.00	7.50
10MU 3224/2	24.00	32.00	4.50
10MU 3224/3	24.00	32.00	6.50
10MU 3224/4	24.00	32.00	8.00
10MU 3424	24.00	34.00	5.50
10MU 3624	24.00	36.00	6.50
10MU 3624/1	24.00	36.00	10.00
10MU 4024	24.00	40.00	9.00
10MU 3325	25.00	33.00	7.50
10MU 3325/1	25.00	33.00	4.50
10MU 3325/2	25.00	33.00	5.50
10MU 3525	25.00	35.00	11.00
10MU 3525/1	25.00	35.00	5.50
10MU 3525/2	25.00	35.00	9.00
10MU 3525/3	25.00	35.00	8.00
10MU 3725	25.00	37.00	6.50
10MU 3725/1	25.00	37.00	10.00
10MU 3825	25.00	38.00	9.00
10MU 3825/2	25.00	38.00	11.00
10MU 3825/1	25.00	38.10	7.00
10MU 4025	25.00	40.00	8.00
10MU 4025/1	25.00	40.00	11.00
10MU 4525	25.00	45.00	11.00
10MU 3426	26.00	34.00	4.50
10MU 3626/1	26.00	36.00	8.00

ARTICLE	d	D	L
10MU 3730	30.00	37.00	7.00
10MU 3830	30.00	38.00	8.00
10MU 3830/1	30.00	38.00	4.50
10MU 3830/2	30.00	38.00	6.50
10MU 4030	30.00	40.00	11.00
10MU 4030/1	30.00	40.00	5.50
10MU 4030/2	30.00	40.00	7.00
10MU 4030/3	30.00	40.00	8.00
10MU 4030/4	30.00	40.00	9.00
10MU 4230	30.00	42.00	10.00
10MU 4230/1	30.00	42.00	6.50
10MU 4230/2	30.00	42.00	11.00
10MU 4530	30.00	45.00	10.00
10MU 4530/1	30.00	45.00	11.00
10MU 5030	30.00	50.00	11.00
10MU 5030/1	30.00	50.00	13.00
10MU 4032	32.00	40.00	6.00
10MU 4032/1	32.00	40.00	4.50
10MU 4032/3	32.00	40.00	9.00
10MU 4232	32.00	42.00	11.00
10MU 4232/1	32.00	42.00	5.50
10MU 4232/2	32.00	42.00	8.00
10MU 4432	32.00	44.00	6.50
10MU 4432/1	32.00	44.00	10.00
10MU 4532	32.00	45.00	11.00
10MU 4832	32.00	48.00	11.00
10MU 5032/1	32.00	50.00	13.00
10MU 5232	32.00	52.00	11.00
10MU 4333	33.00	43.00	5.50
10MU 4533	33.00	45.00	6.50
10MU 4234	34.00	42.00	6.50
10MU 4434/1	34.00	44.00	8.00
10MU 4534	34.00	45.00	10.00
10MU 4534/1	34.00	45.00	8.00
10MU 5034/1	34.00	50.00	15.00
10MU 7434	34.00	74.00	11.00
10MU 4335/2	35.00	43.00	9.00

10MU 3826	26.00	38.00	6.50
10MU 3527	27.00	35.00	6.50
10MU 3528	28.00	35.00	5.50
10MU 3628	28.00	36.00	7.50
10MU 3828/1	28.00	38.00	9.00
10MU 3828/2	28.00	38.00	11.00
10MU 3828/3	28.00	38.00	8.00
10MU 4028	28.00	40.00	6.50
10MU 4028/1	28.00	40.00	11.00
10MU 4129	28.60	41.30	9.00
10MU 3729	29.00	37.00	4.50
10MU 3630	30.00	36.00	4.50

10MU 4535	35.00	45.00	5.50
10MU 4535/2	35.00	45.00	9.00
10MU 4535/3	35.00	45.00	11.00
10MU 4535/4	35.00	45.00	7.00
10MU 4535/5	35.00	45.00	8.00
10MU 4735/1	35.00	47.00	10.00
10MU 4835	35.00	48.00	11.00
10MU 5035	35.00	50.00	8.00
10MU 5035/1	35.00	50.00	11.00
10MU 5535	35.00	55.00	11.00
10MU 5535/1	35.00	55.00	13.00
10MU 6035	35.00	60.00	13.00

ARTICLE	d	D	L
10MU 4535/6	35.50	45.00	7.50
10MU 4636	36.00	46.00	8.00
10MU 4636/1	36.00	46.00	5.50
10MU 4836	36.00	48.00	9.00
10MU 4836/1	36.00	48.00	6.50
10MU 5136	36.00	51.00	11.00
10MU 5236/1	36.00	52.00	13.00
10MU 7036	36.00	70.00	11.00
10MU 4537	37.00	45.00	6.50
10MU 4538	38.00	45.00	5.50
10MU 4638	38.00	46.00	7.50
10MU 4638/1	38.00	46.00	6.50
10MU 4838	38.00	48.00	5.50
10MU 5038	38.00	50.00	6.50
10MU 5038/1	38.00	50.00	10.00
10MU 5038/2	38.00	50.00	12.00
10MU 5338	38.00	53.00	9.00
10MU 5538	38.00	55.00	11.00
10MU 5838	38.00	58.00	11.00
10MU 4840	40.00	48.00	6.50
10MU 4840/1	40.00	48.00	12.00
10MU 4840/2	40.00	48.00	9.00
10MU 4840/3	40.00	48.00	7.00
10MU 5040	40.00	50.00	7.50
10MU 5040/1	40.00	50.00	11.00
10MU 5040/2	40.00	50.00	5.50
10MU 5040/3	40.00	50.00	9.00
10MU 5040/4	40.00	50.00	7.00
10MU 5240	40.00	52.00	9.00
10MU 5240/1	40.00	52.00	6.50
10MU 5240/2	40.00	52.00	11.00
10MU 5540	40.00	55.00	11.00
10MU 5540/3	40.00	55.00	8.00
10MU 5640	40.00	56.00	11.00
10MU 6040/1	40.00	60.00	11.00
10MU 6040/2	40.00	60.00	14.00

ARTICLE	d	D	L
10MU 5343/1	43.00	53.00	8.00
10MU 5044	44.00	50.00	9.50
10MU 5444	44.00	54.00	5.50
10MU 5444/1	44.00	54.00	8.00
10MU 5644	44.00	56.00	6.50
10MU 5345	45.00	53.00	7.50
10MU 5345/1	45.00	53.00	11.00
10MU 5345/2	45.00	53.00	13.00
10MU 5545	45.00	55.00	7.50
10MU 5545/1	45.00	55.00	11.00
10MU 5545/3	45.00	55.00	9.00
10MU 5545/4	45.00	55.00	13.00
10MU 5545/5	45.00	55.00	7.00
10MU 5645	45.00	56.00	8.00
10MU 5845/2	45.00	58.00	11.00
10MU 6045	45.00	60.00	11.00
10MU 6045/1	45.00	60.00	8.00
10MU 6045/2	45.00	60.00	13.00
10MU 6345	45.00	63.00	11.00
10MU 6545	45.00	65.00	11.00
10MU 6545/1	45.00	65.00	13.00
10MU 7045	45.00	70.00	13.00
10MU 5646	46.00	56.00	5.50
10MU 5646/1	46.00	56.00	8.00
10MU 5846	46.00	58.00	6.50
10MU 6446	46.30	64.00	9.50
10MU 5848	48.00	58.00	11.00
10MU 6048	48.00	60.00	6.50
10MU 6048/1	48.00	60.00	10.00
10MU 6348	48.00	63.00	11.00
10MU 5850	50.00	58.00	5.50
10MU 6050	50.00	60.00	11.00
10MU 6050/1	50.00	60.00	12.00
10MU 6050/2	50.00	60.00	5.50
10MU 6050/3	50.00	60.00	7.00
10MU 6050/4	50.00	60.00	13.00

10MU 6040/3	40.00	60.00	19.00
10MU 6040/4	40.00	60.00	13.00
10 MU 6540	40.00	65.00	13.00
10MU 7040	40.00	70.00	16.00
10MU 7540	40.00	75.00	11.00
10MU 5141	40.80	50.80	7.70
10MU 5141/1	41.30	50.80	6.00
10MU 5042	42.00	50.00	9.00
10MU 5042/1	42.00	50.00	6.50
10MU 5242	42.00	52.00	5.50
10MU 5242/1	42.00	52.00	10.00
10MU 5442	42.00	54.00	6.50
10MU 6242	42.00	62.00	13.00

10MU 6050/5	50.00	60.00	9.00
10MU 6050/6	50.00	60.00	8.00
10MU 6250	50.00	62.00	10.00
10MU 6350	50.00	63.00	7.00
10MU 6550	50.00	65.00	12.50
10MU 6550/1	50.00	65.00	11.00
10MU 6550/2	50.00	65.00	8.00
10MU 6850	50.00	68.00	11.00
10MU 7050	50.00	70.00	13.00
10MU 7050/1	50.00	70.00	11.00
10MU 7050/2	50.00	70.00	16.00
10MU 7050/3	50.00	70.00	19.00
10MU 7250	50.00	72.00	13.00

ARTICLE	d	D	L
10MU 7550	50.00	75.00	13.00
10MU 8050	50.00	80.00	11.00
10MU 6351	51.00	63.00	6.50
10MU 6351/1	51.00	63.00	10.00
10MU 6052	52.00	60.00	6.50
10MU 6252	52.00	62.00	13.00
10MU 6452	52.00	64.00	6.50
10MU 7252	52.00	72.00	13.00
10MU 6353	53.00	63.00	7.50
10MU 6353/1	53.00	63.00	5.50
10MU 6353/2	53.00	63.00	8.00
10MU 6353/3	53.00	63.00	13.00
10MU 6553	53.00	65.00	6.50
10MU 7054	54.00	70.00	13.00
10MU 6555	55.00	65.00	13.00
10MU 6555/1	55.00	65.00	11.00
10MU 6555/2	55.00	65.00	5.50
10MU 6555/4	55.00	65.00	7.00
10MU 7055	55.00	70.00	11.00
10MU 7055/1	55.00	70.00	8.00
10MU 7055/2	55.00	70.00	13.00
10MU 7055/3	55.00	70.00	12.00
10MU 7555	55.00	75.00	11.00
10MU 7555/1	55.00	75.00	13.00
10MU 8055	55.00	80.00	13.00
10MU 8055/2	55.00	80.00	15.00
10MU 8055/3	55.00	80.00	11.00
10MU 8555	55.00	85.00	16.00
10MU 6656	56.00	66.00	5.50
10MU 6656/1	56.00	66.00	8.00
10MU 6656/2	56.00	66.00	11.00
10MU 6656/3	56.00	66.00	12.00
10MU 7656	56.00	76.00	13.00
10MU 7357	57.10	73.00	12.00
10MU 7060	60.00	70.00	9.00

ARTICLE	d	D	L
10MU 9060	60.00	90.00	16.00
10MU 7262	62.00	72.00	12.00
10MU 7363	63.00	73.00	5.50
10MU 7363/1	63.00	73.00	8.00
10MU 7363/2	63.00	73.00	11.00
10MU 7363/3	63.00	73.00	7.00
10MU 7563	63.00	75.00	11.00
10MU 7563/1	63.00	75.00	13.00
10MU 7563/2	63.00	75.00	10.00
10MU 7863	63.00	78.00	11.00
10MU 8363	63.00	83.00	16.00
10MU 8363/1	63.00	83.00	13.00
10MU 8064	64.00	80.00	13.00
10MU 7565	65.00	75.00	13.00
10MU 7565/1	65.00	75.00	5.50
10MU 7565/2	65.00	75.00	7.00
10MU 7565/3	65.00	75.00	11.00
10MU 7565/4	65.00	75.00	10.00
10MU 7565/5	65.00	75.00	8.00
10MU 8065	65.00	80.00	13.00
10MU 8065/1	65.00	80.00	8.00
10MU8065/2	65.00	80.00	12.00
10MU8065/3	65.00	80.00	11.00
10MU 8565	65.00	85.00	13.00
10MU 8565/1	65.00	85.00	11.00
10MU 8565/2	65.00	85.00	16.00
10MU 7666	66.00	76.00	9.00
10MU 8066	66.00	80.00	11.00
10MU 8066/1	66.00	80.00	14.00
10MU 7767	67.00	77.00	13.00
10MU 7767/1	67.00	77.00	11.00
10MU 8070	70.00	80.00	9.00
10MU 8070/1	70.00	80.00	13.00
10MU 8070/2	70.00	80.00	5.50
10MU 8070/3	70.00	80.00	11.00

10MU 7060/1	60.00	70.00	13.00
10MU 7060/2	60.00	70.00	5.50
10MU 7060/3	60.00	70.00	11.00
10MU 7060/5	60.00	70.00	7.00
10MU 7560	60.00	75.00	13.00
10MU 7560/1	60.00	75.00	8.00
10MU 7560/2	60.00	75.00	11.00
10MU 7660	60.00	76.00	13.00
10MU 8060	60.00	80.00	11.00
10MU 8060/1	60.00	80.00	13.00
10MU 8060/2	60.00	80.00	16.00
10MU 8060/3	60.00	80.00	19.00
10MU 8560	60.00	85.00	13.50
10MU 8560/2	60.00	85.00	11.00

10MU 8070/4	70.00	80.00	8.00
10MU 8070/5	70.00	80.00	7.00
10MU 8270/1	70.00	82.00	10.00
10MU 8570	70.00	85.00	11.00
10MU 8570/1	70.00	85.00	12.00
10MU 8570/2	70.00	85.00	13.00
10MU 9070	70.00	90.00	13.00
10MU 9070/1	70.00	90.00	11.00
10MU 9070/2	70.00	90.00	16.00
10MU 9070/3	70.00	90.00	19.00
10MU9570	70.00	95.00	13.00
10MU 9570/2	70.00	95.00	11.00
10MU 10070	70.00	100.00	16.00
10MU 8573	73.00	85.00	10.00

ARTICLE	d	D	L
10MU 9074	74.00	90.00	13.00
10MU 8575	75.00	85.00	13.00
10MU 8575/1	75.00	85.00	5.50
10MU 8575/2	75.00	85.00	11.00
10MU 8575/3	75.00	85.00	7.00
10MU 8575/4	75.00	85.00	5.50
10MU 9075	75.00	90.00	11.00
10MU 9075/1	75.00	90.00	8.50
10MU 9075/2	75.00	90.00	13.00
10MU 9175	75.00	91.00	13.00
10MU 9575	75.00	95.00	14.50
10MU 9575/1	75.00	95.00	13.00
10MU 9575/3	75.00	95.00	11.00
10MU 10075	75.00	100.00	13.00
10MU 10075/1	75.00	100.00	20.00
10MU 9276	76.00	92.00	13.00
10MU 9378	78.00	93.00	11.50
10MU 9080	80.00	90.00	5.50
10MU 9080/1	80.00	90.00	7.00
10MU 9080/2	80.00	90.00	11.00
10MU 9080/3	80.00	90.00	13.00
10MU 9080/4	80.00	90.00	8.00
10MU 9080/5	80.00	90.00	9.00
10MU 9580	80.00	95.00	8.00
10MU 9580/1	80.00	95.00	13.00
10MU 9580/2	80.00	95.00	11.00
10MU 10080	80.00	100.00	13.00
10MU 10080/1	80.00	100.00	11.00
10MU 10080/2	80.00	100.00	16.00
10MU 10580	80.00	105.00	13.00
10MU 10580/3	80.00	105.00	23.00
10MU 11080	80.00	110.00	16.00
10MU 9282/1	82.00	92.00	11.00
10MU 9583	83.00	95.00	10.00

ARTICLE	d	D	L
10MU 10090	90.00	100.00	9.00
10MU 10090/1	90.00	100.00	11.00
10MU 10090/2	90.00	100.00	5.50
10MU 10090/3	90.00	100.00	13.00
10MU 10090/4	90.00	100.00	8.00
10MU 10590	90.00	105.00	13.00
10MU 10590/1	90.00	105.00	8.00
10MU 11090	90.00	110.00	13.00
10MU 11090/1	90.00	110.00	11.00
10MU 11090/2	90.00	110.00	16.00
10MU 11090/3	90.00	110.00	19.00
10MU 115090	90.00	115.00	13.00
10MU 115090/2	90.00	115.00	16.00
10MU 115090/3	90.00	115.00	23.00
10MU 120090	90.00	120.00	16.00
10MU 11094	94.00	110.00	13.00
10MU 10595/1	95.00	105.00	5.50
10MU 10795	95.00	107.00	10.00
10MU 11095/1	95.00	110.00	13.00
10MU 11095/2	95.00	110.00	16.00
10MU 112095/1	95.00	112.00	12.00
10MU 115095	95.00	115.00	13.00
10MU 115095/2	95.00	115.00	16.00
10MU 115095/3	95.00	115.00	19.00
10MU 120095/1	95.00	120.00	20.00
10MU 10999/S	99.00	109.00	15.00
10MU 115099	99.00	115.00	13.00
10MU 110100	100.00	110.00	5.50
10MU 112100	100.00	112.00	10.00
10MU 115100	100.00	115.00	13.00
10MU 115100/1	100.00	115.00	16.00
10MU 120100	100.00	120.00	13.00
10MU 120100/1	100.00	120.00	11.00
10MU 120100/2	100.00	120.00	16.00

10MU 9585	85.00	95.00	9.50
10MU 9585/1	85.00	95.00	5.50
10MU 9585/3	85.00	95.00	13.00
10MU 10085	85.00	100.00	13.00
10MU 10085/1	85.00	100.00	8.00
10MU 10085/2	85.00	100.00	12.00
10MU 10085/3	85.00	100.00	10.00
10MU 10185	85.00	101.00	13.00
10MU 10585/1	85.00	105.00	13.00
10MU 10585/2	85.00	105.00	19.00
10MU 11085	85.00	110.00	13.00
10MU 115085	85.00	115.00	16.00
10MU 10186	86.00	101.00	13.00
10MU 10088	88.00	100.00	10.00
10MU 114089	88.90	114.30	15.00

10MU 120100/3	100.00	120.00	19.00
10MU 125100	100.00	125.00	13.00
10MU 125100/1	100.00	125.00	16.00
10MU 125100/2	100.00	125.00	20.00
10MU 130100	100.00	130.00	13.00
10MU 130100/1	100.00	130.00	16.00
10MU 112102	102.00	112.00	12.00
10MU 115103	103.00	115.00	10.00
10MU 117105	105.00	117.00	10.00
10MU 120105/1	105.00	120.00	12.00
10MU120105/2	105.00	120.00	16.00
10MU120105/3	105.00	120.00	9.00
10MU 125105	105.00	125.00	13.00
10MU 125105/1	105.00	125.00	11.00
10MU 125105/2	105.00	125.00	16.00

ARTICLE	d	D	L
10MU 130105	105.00	130.00	13.00
10MU 125110/1	110.00	125.00	13.00
10MU 125110/2	110.00	125.00	16.00
10MU 125110/3	110.00	125.00	10.00
10MU 130110	110.00	130.00	16.00
10MU 130110/1	110.00	130.00	13.00
10MU 130110/2	110.00	130.00	11.00
10MU 130110/3	110.00	130.00	19.00
10MU 135110/1	110.00	135.00	16.00
10MU 140110	110.00	140.00	16.00
10MU 121111	111.00	121.00	6.50
10MU 127112	112.00	127.00	12.00
10MU 125113	113.00	125.00	10.50
10MU 130115	115.00	130.00	8.00
10MU 130115/1	115.00	130.00	12.00
10MU 130115/2	115.00	130.00	16.00
10MU 130115/3	115.00	130.00	11.00
10MU 135115	115.00	135.00	16.00
10MU 140115/1	115.00	140.00	16.00
10MU 140115/3	115.00	140.00	23.00
10MU 130118	118.00	130.00	11.00
10MU 130120	120.00	130.00	15.00
10MU 135120	120.00	135.00	16.00
10MU 140120	120.00	140.00	13.00
10MU 140120/1	120.00	140.00	11.00
10MU 140120/2	120.00	140.00	16.00
10MU 145120/1	120.00	145.00	20.00
10MU 135123	123.00	135.00	10.00
10MU 137125	125.00	137.00	10.00
10MU 140125	125.00	140.00	12.00
10MU 140125/2	125.00	140.00	16.00
10MU 145125	125.00	145.00	16.00
10MU 145125/1	125.00	145.00	19.00

ARTICLE	d	D	L
10MU 165140	140.00	165.00	13.00
10MU 165140/1	140.00	165.00	16.00
10MU 165145	145.00	165.00	16.00
10MU 170145/1	145.00	170.00	20.00
10MU 165150	150.00	165.00	12.00
10MU 170150	150.00	170.00	10.00
10MU 170150/2	150.00	170.00	16.00
10MU 170150/3	150.00	170.00	19.00
10MU 170155	155.00	170.00	12.00
10MU 170158	158.00	170.00	10.00
10MU 175160	160.00	175.00	12.00
10MU 180160	160.00	180.00	16.00
10MU 180165	165.00	180.00	12.00
10MU 185165	165.00	185.00	16.00
10MU 185170	170.00	185.00	12.00
10MU 190170	170.00	190.00	16.00
10MU 190170/1	170.00	190.00	13.00
10MU 200170	170.00	200.00	16.00
10MU 200170/1	170.00	200.00	19.00
10MU 200175/1	175.00	200.00	16.00
10MU 195180	180.00	195.00	12.00
10MU 200180	180.00	200.00	16.00
10MU 200180/2	180.00	200.00	13.00
10MU 220180/1	180.00	220.00	21.00
10MU 210185	185.00	210.00	13.00
10MU 200188	188.00	200.00	10.00
10MU 220190	190.00	220.00	23.00
10MU 220200	200.00	220.00	13.00
10MU 220200/1	200.00	220.00	16.00
10MU 225200/2	200.00	225.00	19.00
10MU 240210	210.00	240.00	18.00
10MU 250220	220.00	250.00	19.00
10MU 250220/1	220.00	250.00	22.00

10MU 145125/2	125.00	145.00	13.00
10MU 155125	125.00	155.00	16.00
10MU 145130/1	130.00	145.00	12.00
10MU 145130/2	130.00	145.00	16.00
10MU 150130/1	130.00	150.00	16.00
10MU 155130/1	130.00	155.00	20.00
10MU 160130/1	130.00	160.00	23.00
10MU 145133	133.00	145.00	10.00
10MU 150135/1	135.00	150.00	16.00
10MU 155135	135.00	155.00	16.00
10MU 160135	135.00	160.00	13.00
10MU 160135/1	135.00	160.00	16.00
10MU 150138	138.00	150.00	10.00
10MU 160140	140.00	160.00	11.00
10MU 160140/1	140.00	160.00	16.00
10MU 160140/2	140.00	160.00	13.00

10MU 250220/2	220.00	250.00	16.00
10MU 245225	225.00	245.00	16.00
10MU 245230	230.00	245.00	12.00
10MU 250230	230.00	250.00	16.00
10MU 270240	240.00	270.00	23.00
10MU 270250	250.00	270.00	16.00
10MU 290270	270.00	290.00	16.00
10MU 280250	250.00	280.00	19.00
10MU 290270/1	270.00	290.00	18.00
10MU 300270	270.00	300.00	16.00
10MU 300280	280.00	300.00	16.00
10MU 320290	290.00	320.00	19.00
10MU 320300	300.00	320.00	16.00
10MU 340320	320.00	340.00	16.00
10MU 360320	320.00	360.00	22.00
10MU 360340	340.00	360.00	16.00

ARTICLE	d	D	L
10MU 370350	350.00	370.00	16.00
10MU 380360	360.00	380.00	16.00

ARTICLE	d	D	L
10MU 390360	360.00	390.00	23.00