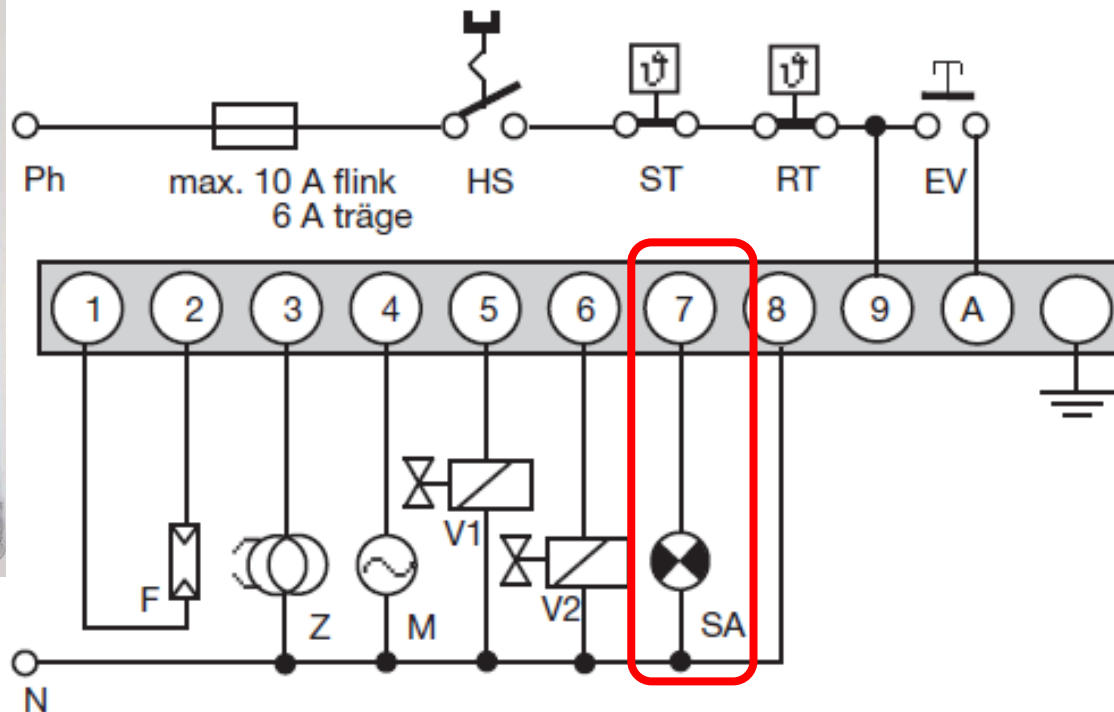


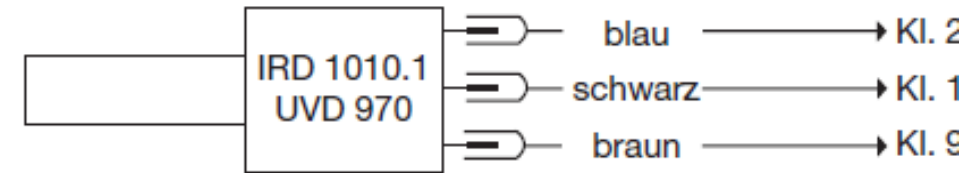
Störungsüberwachung / Störungsmeldung für Gebläseölbrenner Ölfeuerungsrelais Feuerungsautomat Resideo Honeywell Satronic DKO 970 972



ANSCHLUSSSCHEMA UND ABLAUFDIAGRAMM DKO 972

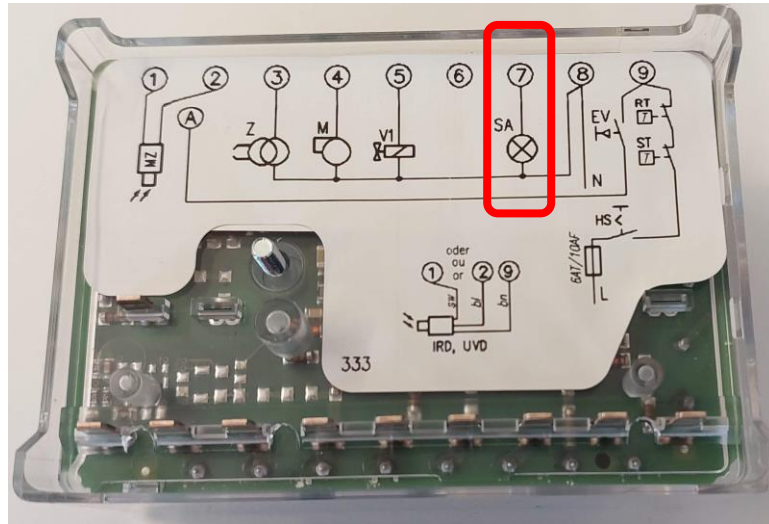


IRD- ODER UVD-ANSCHLUSS

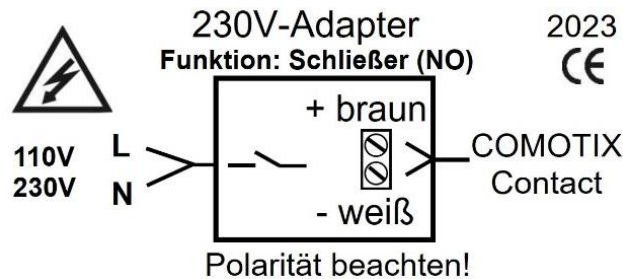


- HS Hauptschalter
- ST Sicherheitsthermostat
- RT Regelthermostat
- EV Externe Ent-/Verriegelung
- F Flammenfühler MZ 770 S
(IRD 1010.1, UVD 970 siehe
separates Anschlussschema)
- Z Zündung
- M Brennermotor
- V1 Magnetventil erste Stufe
- V2 Magnetventil zweite Stufe
- SA Externe Störanzeige**

Störungsüberwachung / Störungsmeldung für Gebläseölbrenner Ölfeuerungsrelais Feuerungsautomat Resideo Honeywell Satronic DKO 970 972



**Pin 7
und
N**



Artikel-Nr. 102796

Einstellung in **COMOTIX® App:**

Alarm wenn

- Kontakt geöffnet wird (NC normally closed)
- Kontakt geschlossen wird (NO normally open)



Artikel-Nr. 102569