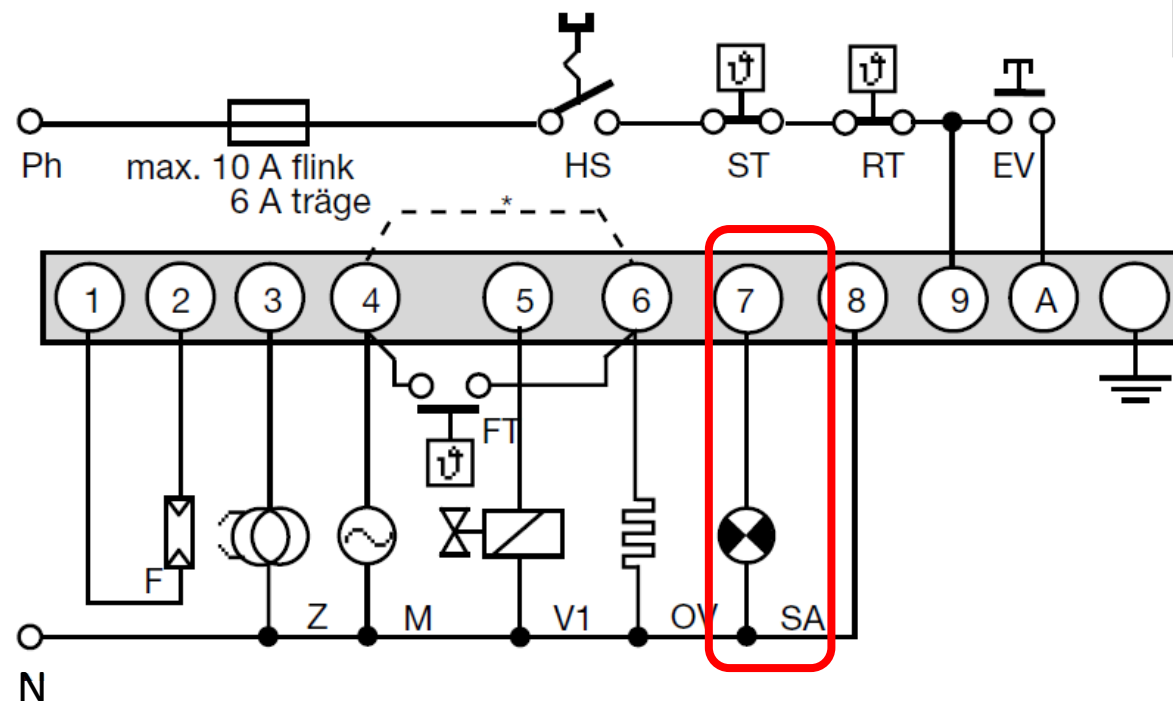


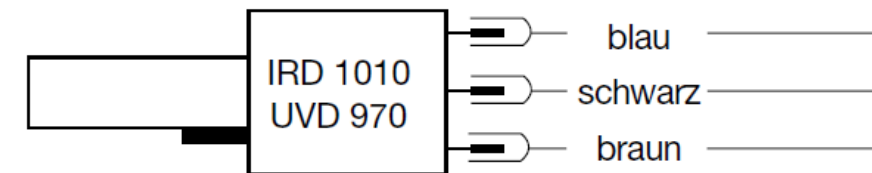
# Störungsüberwachung / Störungsmeldung für Gebläseölbrenner Ölfeuerungsrelais Feuerungsautomat DKO 974 976 Resideo Honeywell Satronic



ANSCHLUSSSCHEMA UND ABLAUFDIAGRAMM DKO 974

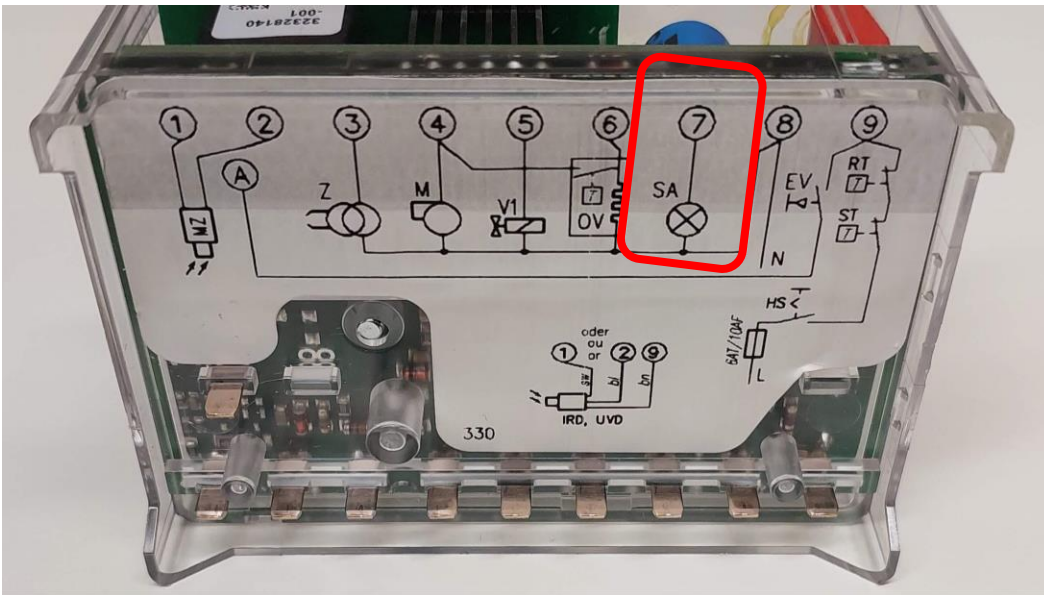


IRD- ODER UVD-ANSCHLUSS

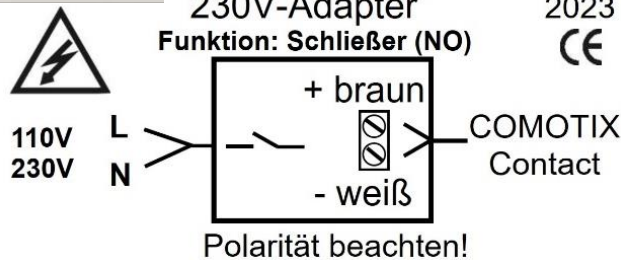


- |    |                                                                                      |
|----|--------------------------------------------------------------------------------------|
| HS | Hauptschalter                                                                        |
| ST | Sicherheitsthermostat                                                                |
| RT | Regelthermostat                                                                      |
| EV | Externe Ent-/Verriegelung                                                            |
| F  | Flammenfühler MZ 770 S<br>(IRD 1010 oder UVD 970 siehe<br>separates Anschlussschema) |
| Z  | Zündung                                                                              |
| M  | Brennermotor                                                                         |
| FT | Freigabethermostat Ölvorwärmer                                                       |
| *  | Bei Brennern ohne Ölvorwärmung<br>muss Kl. 4 mit Kl. 6 verbunden werden              |
| V1 | Magnetventil                                                                         |
| OV | Ölvorwärmer                                                                          |
| SA | Externe Störanzeige                                                                  |

# Störungsüberwachung / Störungsmeldung für Gebläseölbrenner Ölfeuerungsrelais Feuerungsautomat DKO 974 976 Resideo Honeywell Satronic



Pin 7  
und  
N



Artikel-Nr. 102796

Einstellung in **COMOTIX®** App:

Alarm wenn

- Kontakt geöffnet wird (NC normally closed)
- Kontakt geschlossen wird (NO normally open)



Artikel-Nr. 102569