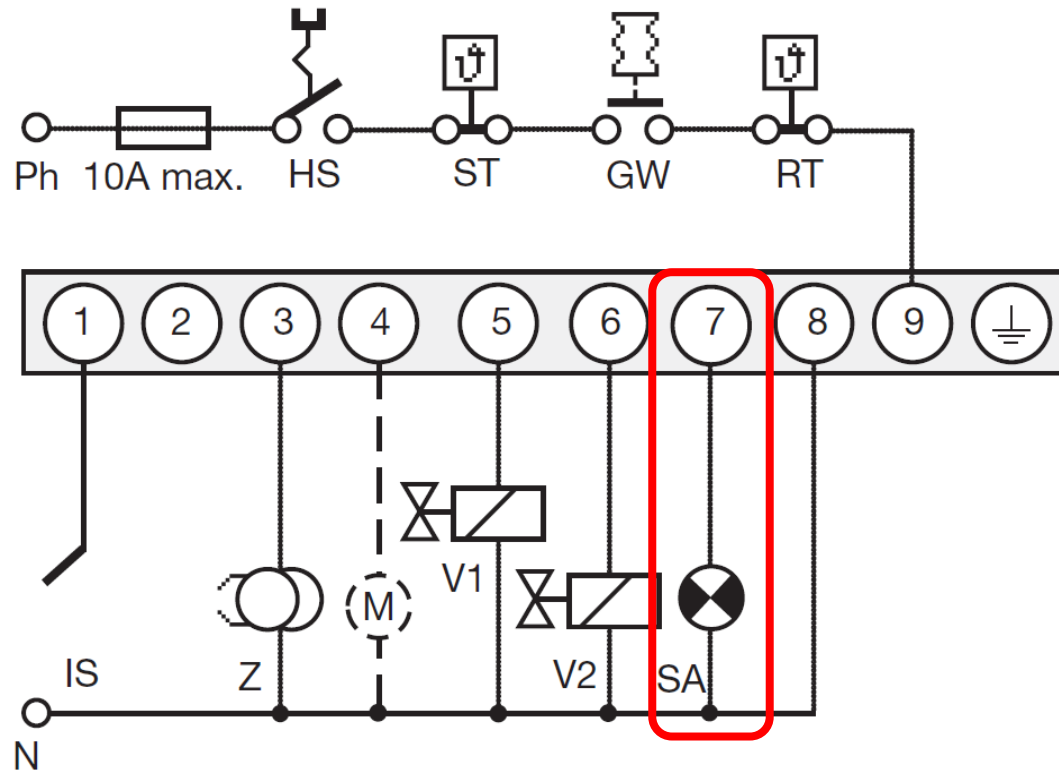


Störungsüberwachung / Störungsmeldung für Gasfeuerungsautomat

TFI 812 Resideo Honeywell Satronic

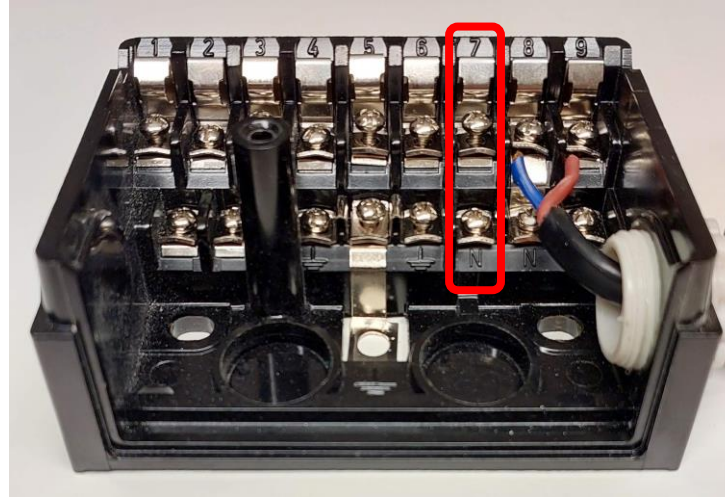
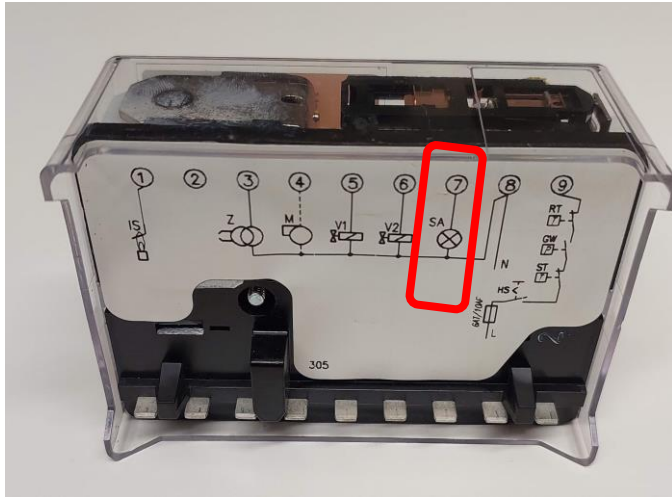
ANSCHLUSSSCHEMA UND ABLAUFDIAGRAMM TFI 812.2



- | | |
|----|---------------------------|
| HS | Hauptschalter |
| GW | Gaswächter |
| ST | Sicherheitsthermostat |
| RT | Regelthermostat |
| IS | Ionisationssonde |
| Z | Zündung |
| V1 | Magnetventil erste Stufe |
| V2 | Magnetventil zweite Stufe |
| SA | Externe Störanzeige |
| M | Hilfsaeblase |

Störungsüberwachung / Störungsmeldung für Gasfeuerungsautomat TFI

TFI 812 Honeywell Resideo Satronic

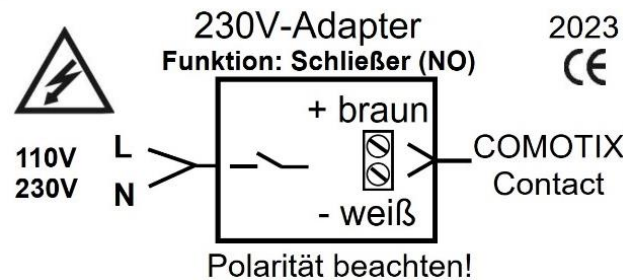


Einstellung in **COMOTIX® App:**

Alarm wenn

- Kontakt geöffnet wird (NC normally closed)
- Kontakt geschlossen wird (NO normally open)

Pin 7
und
N



Artikel-Nr. 102796

Artikel-Nr. 102569