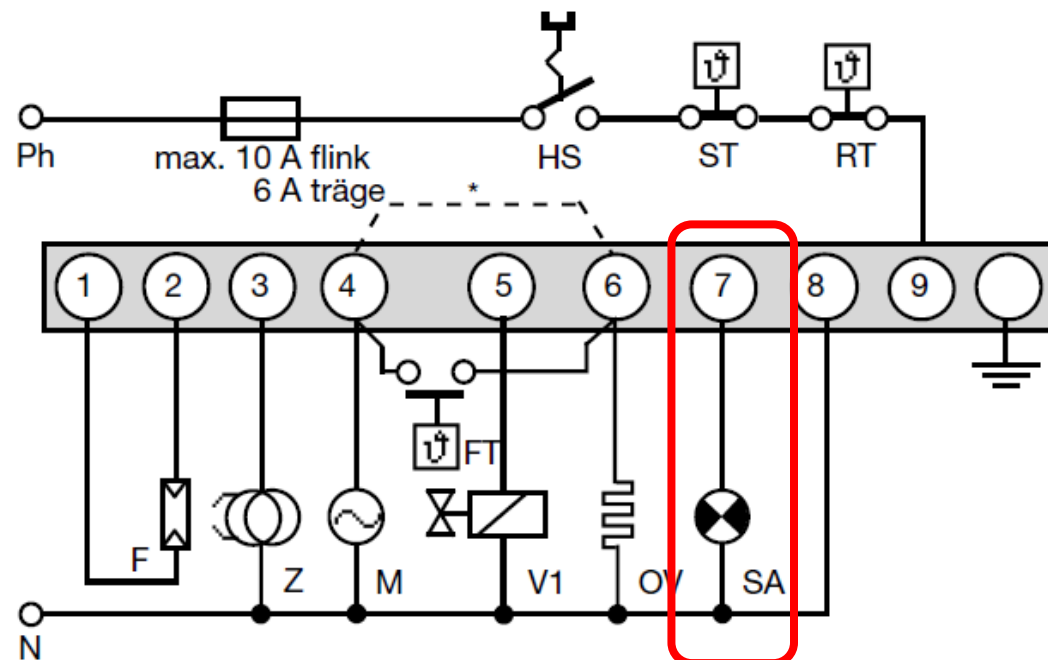


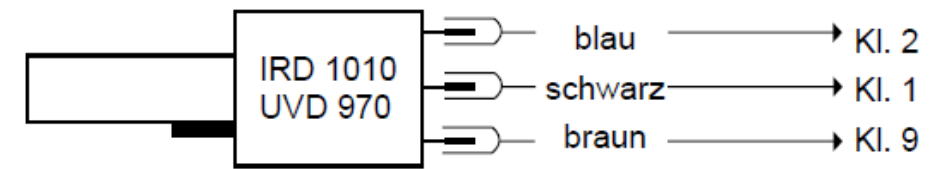
Störungsüberwachung / Störungsmeldung für Gebläseölbrenner Ölfeuerungsrelais Feuerungsautomat TF 834 Honeywell Resideo Satronic



ANSCHLUSSSCHEMA UND ABLAUFDIAGRAMM TF 834.3



IRD- ODER UVD-ANSCHLUSS



- HS Hauptschalter
- ST Sicherheitsthermostat
- RT Regelthermostat
- F Flammenfühler MZ 770 S
(IRD 1010 oder UVD 970 siehe
separates Anschlussschema)
- Z Zündung
- M Brennermotor
- FT Freigabethermostat Ölvorwärmer
- V Magnetventil
- OV Ölvorwärmer
- SA Externe Störanzeige**
Bei Brennern ohne Ölvorwärmung
muss Klemme 4 mit Klemme 6

Störungsüberwachung / Störungsmeldung für Gebläseölbrenner Ölfeuerungsrelais Feuerungsautomat TF 834 Honeywell Resideo Satronic



Pin 7
und
N

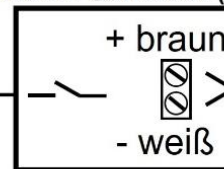


110V
230V

L
N

230V-Adapter
Funktion: Schließer (NO)

2023
CE



COMOTIX
Contact

Polarität beachten!

Artikel-Nr. 102796

Einstellung in **COMOTIX® App:**

Alarm wenn

- Kontakt geöffnet wird (NC normally closed)
- Kontakt geschlossen wird (NO normally open)



Artikel-Nr. 102569