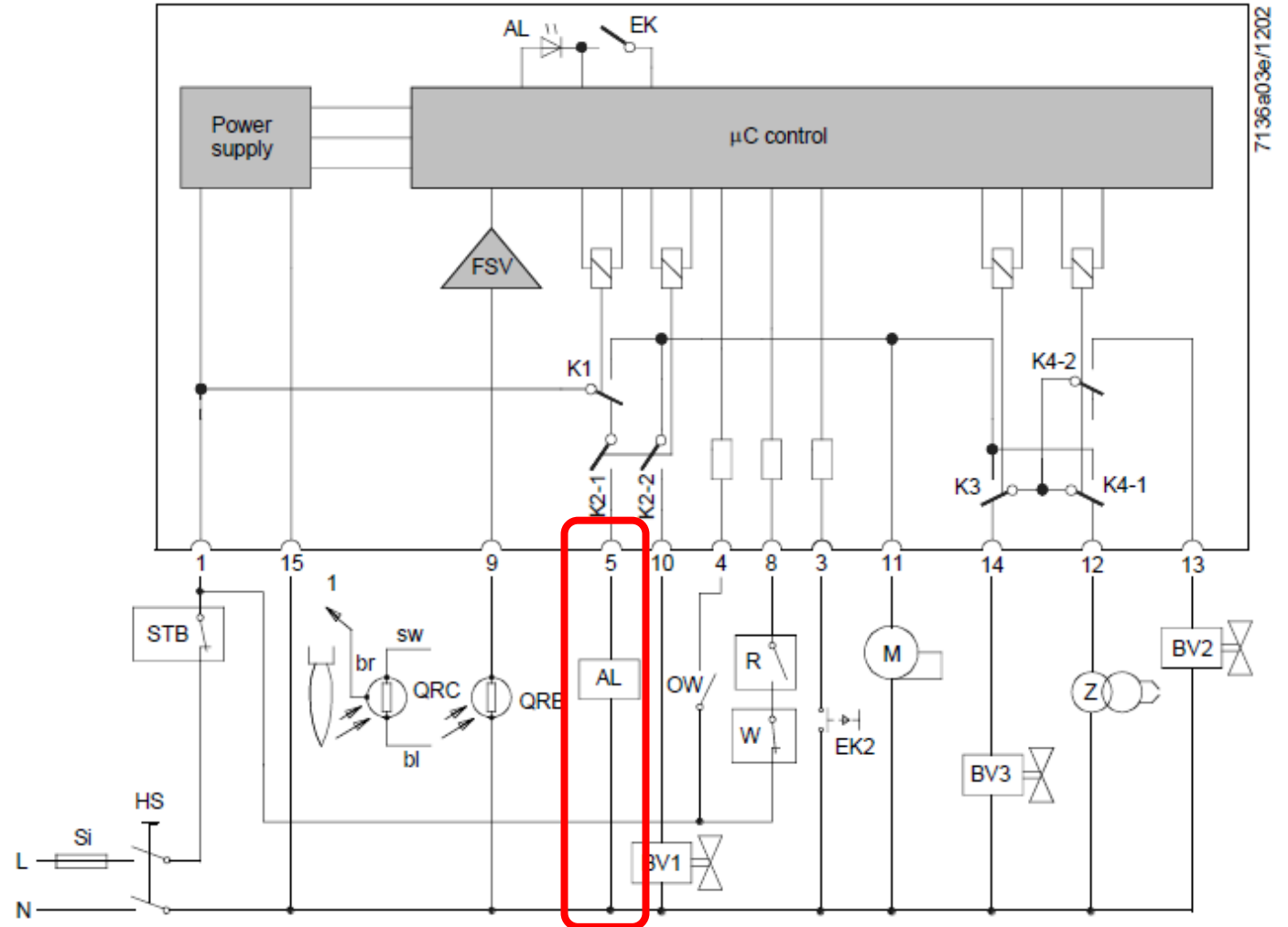


Störungsüberwachung / Störungsmeldung für Brennersteuerung Ölfeuerungsrelais Feuerungsautomat Siemens / R.B.L RMO88.53C2

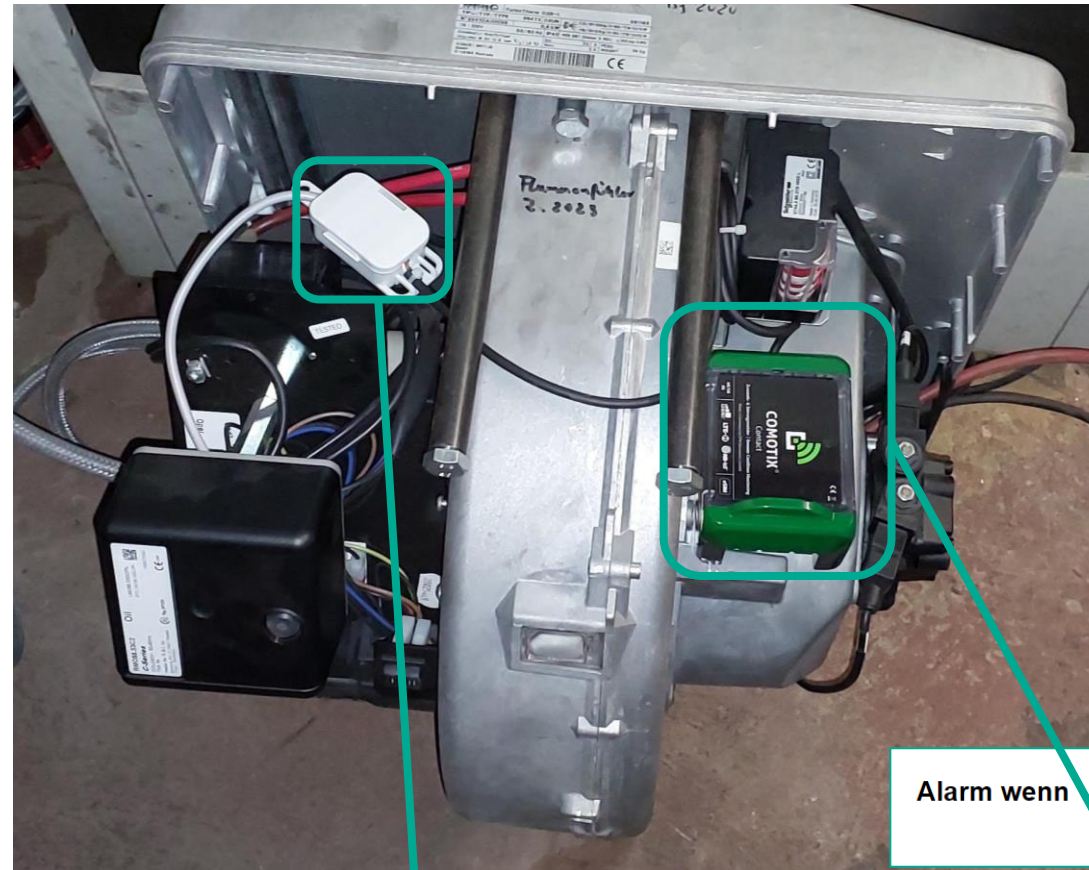
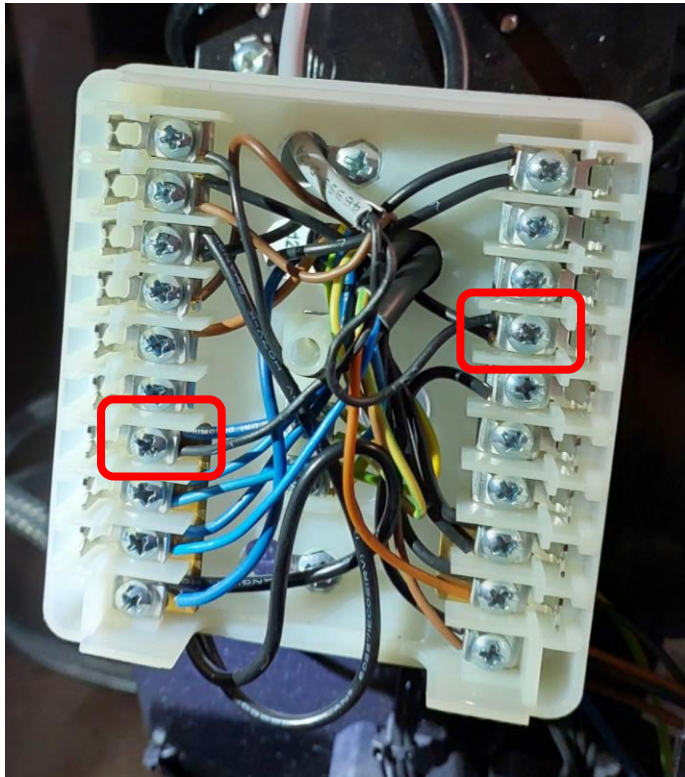


Comotix 230V Adapter zwischen **Pin 5 und N** anschließen, dann auf Comotix Contact Melder.

230V wird durchgeschaltet bei Störung.



Siemens RMO88.53



Einstellung in **COMOTIX®** App:

Alarm wenn

- Kontakt geöffnet wird (NC normally closed)
- Kontakt geschlossen wird (NO normally open)



Pin 5
und
N

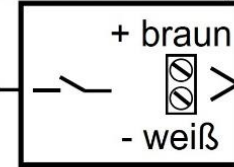


110V
230V

L
N

230V-Adapter
Funktion: Schließer (NO)

2023
CE



COMOTIX
Contact

Polarität beachten!



Artikel-Nr. 102796

Artikel-Nr. 102569