

# Ledvion

## CEILINGFAN

Habraken 1205  
5507 TB Veldhoven  
The Netherlands  
[www.ledvion.com](http://www.ledvion.com)

LV10070

### EN INSTALLATION INSTRUCTIONS:

#### Attention

Installation should only be done by persons with electro technical knowledge and experience. These products are not suitable for installation at locations near the sea or in other environments with a corrosive atmosphere.

### DE INSTALLATIONSANLEITUNG

#### Beachtung

Die Installation sollte nur durch Personen mit elektronischen Kenntnissen und Erfahrungen ausgeführt werden. Nicht geeignet für die Installation an Orten nahe am Meer oder in anderen Bereichen mit einer korrosiven Atmosphäre.

### NL INSTALLATIE INSTRUCTIES

#### Attentie

Installatie dient door een erkende installateur te worden verricht in overeenstemming met plaatselijke en (inter)nationale voorschriften voor elektrische installaties. Niet geschikt voor installatie op locaties dicht bij de zee of in overige omgevingen met een corrosieve atmosfeer.

### FR NOTICE D'INSTALLATION

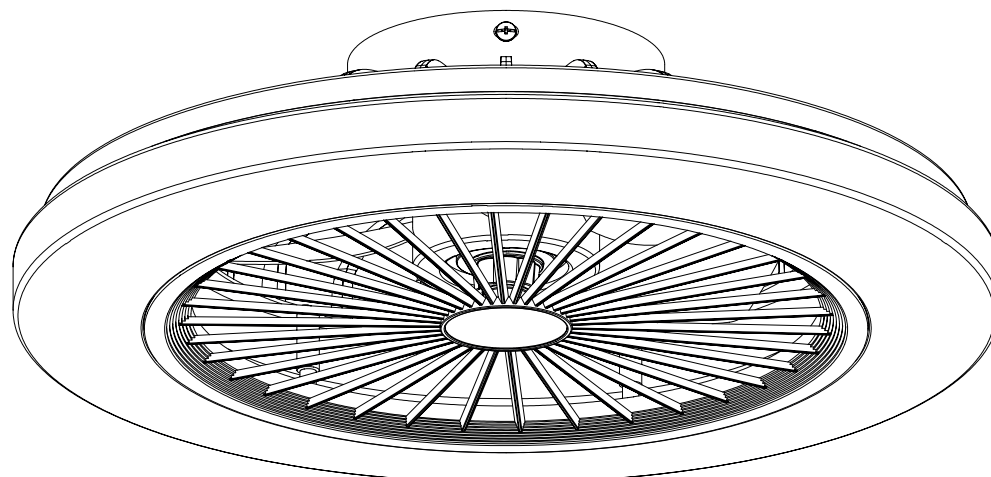
#### Attention

L'installation ne doit être effectuée que par des personnes possédant des connaissances et de l'expérience en électrotechnique. Ne convient pas pour une installation dans des endroits à proximité de la mer ou dans d'autres zones avec une atmosphère corrosive.

### ES INSTRUCCIONES DE INSTALACIÓN

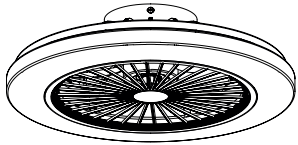
#### Atención

Instalación sólo para personas con conocimientos técnicos de electricidad y experiencia. No es adecuado para su instalación en lugares cercanos al mar o en otros ambientes con una atmósfera corrosiva.



# Ledvion

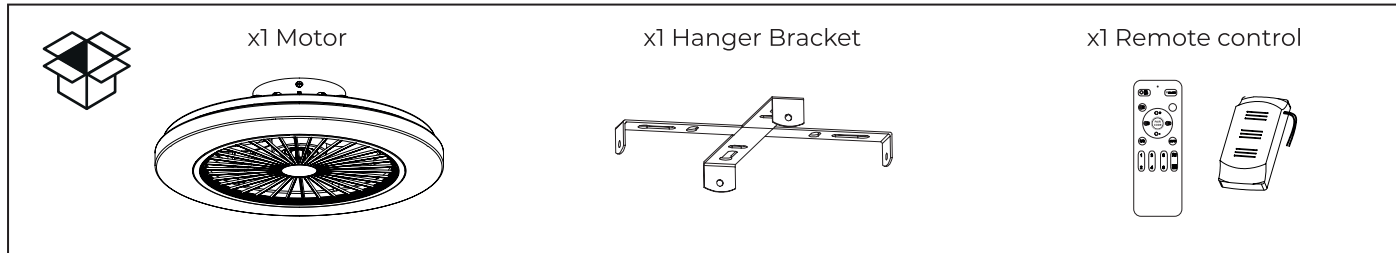
CEILING FAN



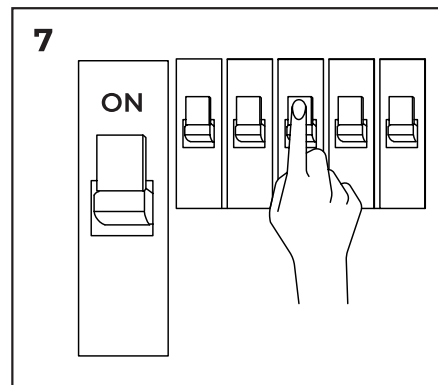
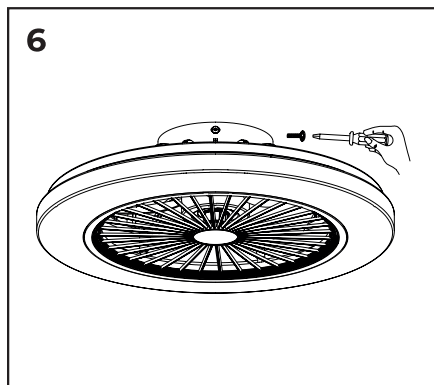
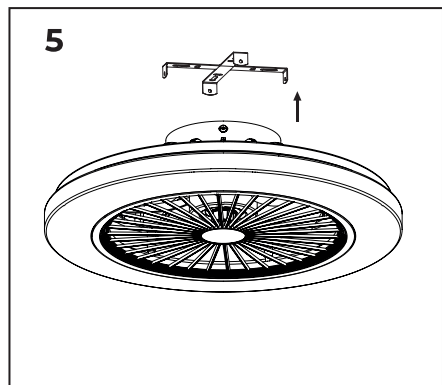
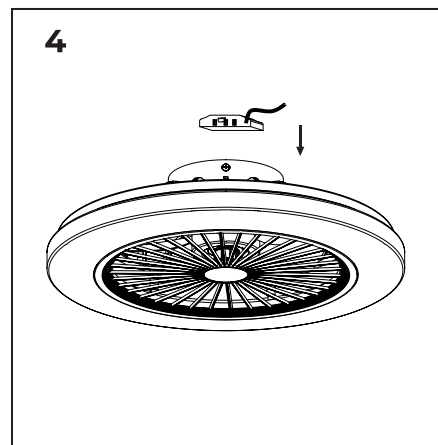
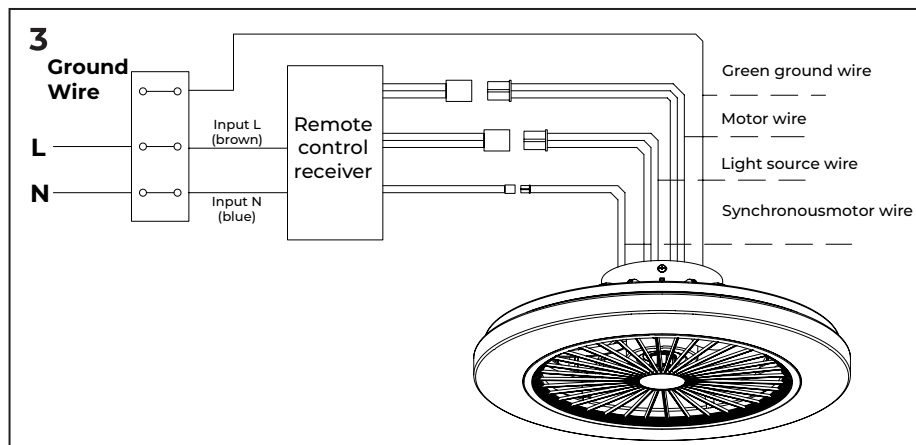
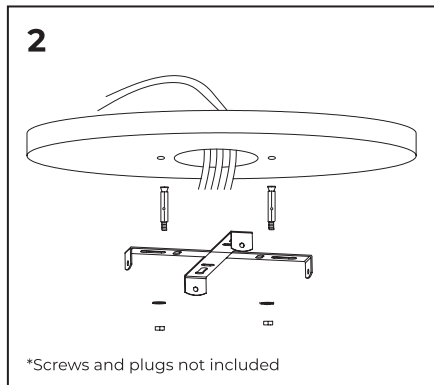
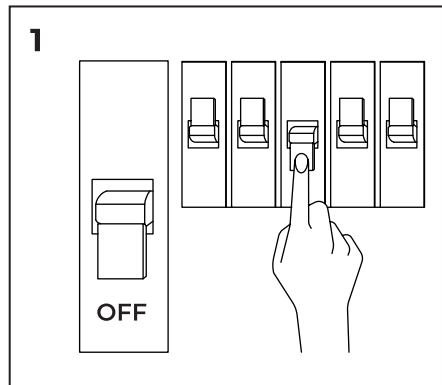
**Ledvion**  
Habracken 1205  
5507 TB Veldhoven  
The Netherlands

[www.ledvion.com](http://www.ledvion.com)

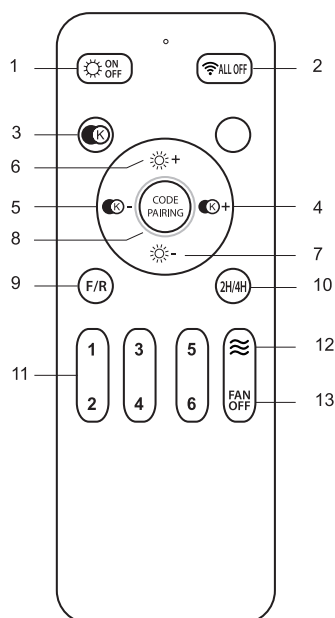
## INCLUDED:



## MANUAL INSTALLATION:



## REMOTE CONTROL:



1. Turn Light ON/OFF
2. Turn Light and Fan OFF. Long press 3 seconds to put device in WiFi pairing mode (light blinking)
3. Switch color temperature
4. Increase brightness
5. Decrease brightness
6. Increase color temperature
7. Decrease color temperature
8. Long press within 5 seconds when device is turned on. If it beeps 2 times, the remote is successfully paired
9. Switch fan direction
10. Turn off automatically after 2h, press two times for 4h, press three times to disable countdown function
11. Select fan speed (1-6)
12. Nature mode: automatically cycle between different speeds
13. Turn fan off

## INSTALLATION APP:

### EN GETTING STARTED

#### Set up in 6 easy steps

Before you start adding this Ledvion Smart product, write down the name and password, including spaces and capital letters, of your WiFi network. Make sure you have a strong Wi-Fi signal.

Note: This item only works on 2.4GHz WiFi network, not on 5GHz WiFi network. If you get a message that the product only works on 2.4 GHz networks, then you need to change your network's Wi-Fi frequency to 2.4 GHz in the settings menu of the router. Please contact your internet provider for this.

1. Download the CALEX SMART app from the Google Play Store, the Apple Store or scan the QR code.
2. Open the app. Are you using the app for the first time? Then follow the instructions on the screen to create your account



3. Pairing: Turn on the power and press "Pair Code" within 3 seconds after hearing the beep. The receiver will emit a beep sound, indicating successful code matching. If the code verification fails, please turn off the power and repeat the above steps for one minute.
4. If the remote control cannot be effectively controlled, please check the battery. If it is not used for a long time, please remove the battery.
5. After the power or battery is cut off, press the "on/off light" button to turn on the remote control and replace it.
6. The batteries provided by our factory are test batteries, please replace them in a timely manner.



EN - 5 Years security update for App, Cloud and Tuya module firmware from date of purchase. NL - 5 jaar beveiligingsupdate voor app-, cloud- en Tuya-modulefirmware vanaf de aankoopdatum. FR - Mise à jour de sécurité de 5 ans pour le micrologiciel des modules App, Cloud et Tuya à compter de la date d'achat. DE - 5 Jahre Sicherheitsupdate für App-, Cloud- und Tuya-Modul-Firmware ab Kaufdatum. PL - 5-letnia aktualizacja zabezpieczeń oprogramowania układowego aplikacji, chmury i Tuya od daty zakupu. CS - Sletá bezpečnostní aktualizace firmwaru modulu App, Cloud a Tuya od data nákupu. IT - 5 anni di aggiornamento della sicurezza per App, Cloud e firmware del modulo Tuya dalla data di acquisto. SK - 5-ročná aktualizácia zabezpečenia firmvéru modulu App, Cloud a Tuya od dátumu nákupu. ES - Actualización de seguridad de 5 años para la aplicación, la nube y el firmware del módulo Tuya desde la fecha de compra. PT - Atualização de segurança de 5 anos para firmware do módulo App, Cloud e Tuya a partir da data de compra. RO - Actualizare de securitate de 5 ani pentru firmware-ul aplicației, Cloud și Tuya de la data cumpărării. NO - 5 års sikkerhetsoppdatering for fastvare fra App, Cloud og Tuya-modul fra kjøpsdato. SV - 5 års säkerhetsuppdatering för App, Cloud och Tuya-modulens firmware från inköpsdatum. FI - 5 vuoden tietoturvapäivitys App-, Cloud- ja Tuya-moduulien laiteohjelmistolle ostopäivästä alkaen. DA - 5 års sikkerhedsopdatering til App, Cloud og Tuya modul firmware fra købsdatoen.

### NL AAN DE SLAG

#### Instellen in 6 eenvoudige stappen

Nekeer voordat u begint met het toevoegen van dit Ledvion Smart product de naam en het wachtwoord, inclusief spaties en hoofdletters, van uw WiFi-netwerk. Zorg voor een sterk Wi-Fi signaal.

Opmerking: dit item werkt alleen op een 2.4 GHz wifi-netwerk, niet op een 5 GHz WiFi-netwerk. Krijgt u de melding dat het product alleen op 2.4GHz-netwerken werkt, dan moet u de wifi-frequentie van uw netwerk naar 2.4 GHz wijzigen in het menu voor instellingen van de router. Neem hiervoor contact op met uw internetprovider.

1. Download de CALEX SMART app van de Google Play Store, de Apple Store of scan de QR-code.
2. Open de app. Gebruikt u de app voor de eerste keer? Volg dan de instructies op het scherm om uw account aan te maken.



3. Koppelen: Schakel de stroom in en druk binnen 3 seconden na het horen van de piep op "Pair Code". De ontvanger laat een pieptoon horen, wat aangeeft dat de code succesvol is gematcht. Als de codeverificatie mislukt, schakel dan de stroom uit en herhaal de bovenstaande stappen gedurende één minuut.
4. Als de afstandsbediening niet effectief kan worden bediend, controleer dan de batterij. Als het apparaat langere tijd niet wordt gebruikt, verwijder dan de batterij.
5. Nadat de stroom of de batterij is uitgeschakeld, drukt u op het "aan/uit-lampje"-knop om de afstandsbediening in te schakelen en deze te vervangen.
6. De door onze fabriek geleverde batterijen zijn testbatterijen. Vervang deze tijdig.

powered by  
**CALEX**  
HOLLAND  
SMART



