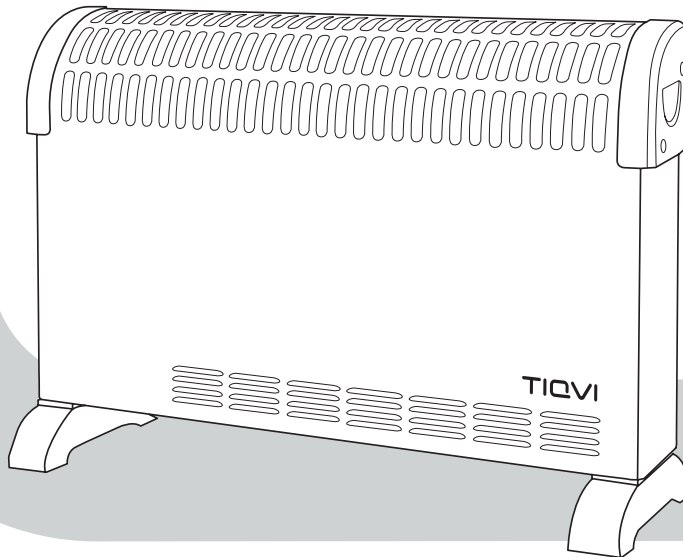




# TIQVI

## CONVECTOR HEATER

TVC10001 & TVC10002



Habraken 1205  
5507 TB Veldhoven  
The Netherlands

### Specifications

<b>Power Consumption</b>	Max. 2000W
<b>Voltage</b>	220-240V ~ 50-60Hz
<b>Heating Settings</b>	750W - 1250W - 2000W
<b>Thermostat Function</b>	Yes
<b>Overheat Protection</b>	Yes
<b>Cord Length</b>	1.3 Meter

EN This product is only suitable for well insulated spaces or occasional use. **FR** Ce produit ne peut être utilisé que dans des locaux bien isolés ou de manière occasionnelle. **DE** Dieses Produkt ist nur für gut isolierte Räume oder für den gelegentlichen Gebrauch geeignet. **NL** Dit product is uitsluitend geschikt voor goed geïsoleerde plaatsen of voor incidenteel gebruik.





# TIQVI

[www.tiqvi.com](http://www.tiqvi.com)

## **GB** IMPORTANT SAFEGUARDS

This appliance is not intended for use by persons (including children) with reduced physical, sensory or mental capabilities, or lacking experience and knowledge, unless they have been given supervision or instruction concerning use of the appliance by a person responsible for their safety.

Children should be supervised to ensure that they do not play with the appliance.

When using any electrical appliance, basic precautions should be following ed.

Please read the following instructions as they are for your benefit and safety:

- Make sure the power supply used corresponds to the rating label.
- Never obstruct or block any opening of the heater.
- Use the heater only on a flat surface.
- Always disconnect the appliance from the mains power supply when not use and when cleaning.
- Do not leave the heater ON without attendance.
- **WARNING: DO NOT COVER**, which means to avoid overheating, do not cover the heater.
- Keep the appliance a distance of at least 90 cm from any combustible material such as furniture, curtains, bedding, clothes or paper.
- Do not use the heater in immediate surrounding of a bath, a shower or a swimming pool.
- Do not immerse the heater in water or allow water to come in contact with the plug or control device.
- Keep the heater clean. Do not allow objects to enter the ventilation opening as this may cause electric shock, fire of damage to the heater.





- Close supervision is required when any appliance is used near or by children.
- Keep electrical appliances out of reach from children or infirm persons. Do not let them use the appliances without supervision.
- Do not use outdoors.
- Do not place on or near a hot gas or electric burner.
- If the power supply cord is damaged, it must be replaced by the manufacturer or its service representative or a similarly qualified person to avoid a hazard.
- Do not use the appliance for other purposes than its intended use as described in this instruction book.
- The heater must not be located immediately below an outlet.
- This appliance is intended for household use only.
- Do not leave the heater on throughout the night.
- When cleaning, make sure not to use a wet cloth or water on any part of the unit, as this may cause a short circuit or electric shock.
- Do not use the unit in any area where there is water.
- Make sure the power supply is placed behind the heater and away from the front panel of the heater.
- When move the appliance, do not touch the outlet grilles.

## **DE WICHTIGE SICHERHEITSVORKEHRUNGEN**

Dieses Gerät sollte nicht von Personen benutzt werden (inklusive Kinder), die über verminderte physische, sensorische oder geistige Fähigkeiten oder nicht ausreichende Erfahrungen und Kenntnisse verfügen, es sei denn, sie stehen unter angemessener Aufsicht oder wurden von einer für ihre Sicherheit verantwortlichen Person ausführlich in die Verwendung des Gerätes eingewiesen.

Kinder sollten beaufsichtigt werden, um sicherzustellen, dass sie nicht mit dem Gerät spielen.





Beim Gebrauch elektrischer Geräte müssen grundlegende Sicherheitsvorkehrungen beachtet werden.

Aus Sicherheitsgründen lesen Sie bitte die nachfolgenden Anleitungen gut durch:

- Vergewissern Sie sich, dass die verwendete Netzspannung mit den Angaben auf dem Typenschild übereinstimmt.
- Behindern oder blockieren Sie keine Öffnungen des Heizlüfters.
- Verwenden Sie den Heizlüfter nur auf einem flachen Untergrund.
- Trennen Sie das Gerät während des Nichtgebrauchs oder der Reinigung vom Stromnetz.
- Lassen Sie das Gerät während des Betriebs ON nicht unbeaufsichtigt.
- **WARNUNG: DO NOT COVER**, bedeutet: Der Heizlüfter darf nicht abgedeckt werden, um eine Überhitzung zu vermeiden.
- Halten Sie zwischen dem Gerät und leicht brennbaren Materialien wie Möbeln, Gardinen, Bettzeug, Kleidung, Papier usw. einen Mindestabstand von 90 cm ein.
- Verwenden Sie den Heizlüfter nicht in der Nähe von Badewannen, Duschen oder Swimming-Pools.
- Heizlüfter nicht in Wasser tauchen. Der Stecker oder die Elektronik dürfen nicht mit Wasser in Kontakt kommen.
- Halten Sie den Heizlüfter sauber. Lassen Sie keine Gegenstände in die Belüftungsöffnungen eindringen, da dadurch Stromschläge, Feuer oder Schäden am Heizlüfter verursacht werden könnten.
- Strenge Aufsicht ist erforderlich, wenn sich Kinder in der Nähe des Geräts aufhalten oder diese das Gerät benutzen.
- Halten Sie elektrische Geräte von Kindern und gebrechlichen Personen fern. Diese dürfen das Gerät nicht unbeaufsichtigt verwenden.



# TIQVI

[www.tiqvi.com](http://www.tiqvi.com)

- Verwenden Sie das Gerät nicht im Freien.
- Stellen Sie das Gerät nicht auf oder in die Nähe eines heißen Gasherds oder Elektrobrenners.
- Ein beschädigtes Netzkabel darf nur vom Hersteller oder von dessen Kundendienst oder einer ähnlich qualifizierten Fachkraft ersetzt werden, um Gefahrensituationen zu vermeiden.
- Verwenden Sie das Gerät nur zweckbestimmt gemäß den Angaben in dieser
- Bedienungsanleitung.
- Der Heizlüfter darf nicht unmittelbar unter einer Steckdose aufgestellt werden.
- Das Gerät ist nur für den privaten Gebrauch geeignet.
- Lassen Sie den Heizlüfter nicht über Nacht eingeschaltet.
- Während der Reinigung dürfen Sie keinen nassen Lappen verwenden oder Wasser mit irgendeinem Teil des Geräts in Kontakt kommen lassen, da dadurch ein Kurzschluss oder Stromschlag verursacht werden könnte.
- Verwenden Sie das Gerät nicht an Orten, an denen Wasser vorhanden ist.
- Der Netzanschluss muss sich hinter dem Gerät, fern von der Vorderseite des Geräts befinden.
- Berühren Sie nicht die Luftausgangsgitter, wenn Sie das Gerät umstellen.



# TIQVI

[www.tiqvi.com](http://www.tiqvi.com)

## **(FR) CONSIGNES IMPORTANTES**

Cet appareil n'a pas été conçu pour être utilisé par des personnes (y compris les enfants) dont les capacités physiques, sensorielles ou mentales sont réduites, ou des personnes dénuées d'expérience ou de connaissance, sauf si elles ont pu bénéficier, par l'intermédiaire d'une personne responsable de leur sécurité, d'une surveillance ou d'instructions préalables concernant l'utilisation de l'appareil.

Les enfants doivent être surveillés pour assurer qu'ils ne jouent pas avec l'appareil.

Lorsque vous utilisez des appareils électriques, respectez toujours les consignes de sécurité de base. Pour votre confort et votre sécurité, lisez attentivement les instructions suivantes: Vérifiez que la puissance et la tension fournies par la prise secteur correspondent aux exigences portées sur l'étiquette de spécifications.

- Veillez à ne pas obstruer ni bloquer aucune des ouvertures de votre chauffage.
- Utilisez ce chauffage uniquement sur une surface bien plane.
- Débranchez toujours l'appareil de la prise secteur lorsque vous ne voulez plus l'utiliser.
- Ne laissez pas le chauffage fonctionner sans surveillance.
- **AVERTISSEMENT: NE COUVREZ PAS CE CHAUFFAGE**, vous risquez d'entraîner une surchauffe.
- Éloignez le chauffage d'au moins 90 cm de tout matériau inflammable (meuble en bois, rideau, literie, vêtement, papier, etc.).
- N'utilisez pas ce chauffage à proximité d'une baignoire, d'une douche ou d'une piscine.
- Ne plongez pas l'appareil dans l'eau et évitez que de l'eau n'entre en contact avec la prise ou le dispositif de commande.





- Veillez à ce que le chauffage soit toujours propre. Veillez à ce qu'aucun objet ne pénètre par les ouvertures d'aération pour éviter de causer un court-circuit ou un début d'incendie à l'intérieur du chauffage.
- Une surveillance étroite est nécessaire lorsque l'appareil est utilisé par des enfants ou à proximité d'enfants.
- Gardez cet appareil hors de portée des enfants et des personnes handicapées. Ne les laissez utiliser cet appareil que sous la surveillance d'une personne adulte responsable.
- Ne pas utiliser cet appareil en extérieur.
- Ne placez pas l'appareil sur ou à proximité d'un réchaud électrique ou d'un réchaud à gaz chaud.
- Si le cordon d'alimentation est endommagé, demandez au fabricant, à son centre de service ou à une personne qualifiée de le remplacer pour vous éviter un risque d'électrocution.
- N'utilisez pas cet appareil pour une application autre que celle qui a été prévue et qui est décrite dans ce guide d'utilisation.
- N'installez pas le chauffage en dessous d'une prise secteur.
- Cet appareil est réservé à un usage domestique uniquement.
- Ne laissez pas le chauffage fonctionner toute la nuit.
- Ne nettoyez pas l'appareil avec un tissu humide ou de l'eau, vous risquez de provoquer un court-circuit et vous vous exposez à un risque de choc électrique.
- N'utilisez pas ce chauffage à proximité d'une source d'eau.
- Prévoyez une prise secteur placée derrière le chauffage et suffisamment éloignée de son panneau avant.
- Lorsque vous déplacez le chauffage, ne touchez pas les grilles de sortie d'air.



## **NL** BELANGRIJKE VOORZORGSMAATREGELEN

Dit apparaat is niet bedoeld voor gebruik door personen (inclusief kinderen) met beperkte fysieke, zintuiglijke of geestelijke vermogens, of een gebrek aan ervaring en kennis, tenzij ze onder toezicht staan of geïnstrueerd over het gebruik van het apparaat door een persoon die verantwoordelijk is voor hun veiligheid.

Houd kinderen onder toezicht zodat ze het apparaat niet als speelgoed gebruiken.

Volg tijdens het gebruik van elektrische apparaten standaard voorzorgsmaatregelen. Lees de instructies voor uw eigen veiligheid:

- Zorg dat de voeding overeenkomt met het vermogenslabel.
- Blokkeer of bedek nooit de openingen van de kachel.
- Gebruik de kachel alleen op een plat oppervlak.
- Haal de stekker altijd uit het stopcontact wanneer het apparaat niet wordt gebruikt of wordt schoongemaakt.
- Laat de kachel niet aanstaan zonder toezicht.
- **WAARSCHUWING: BEDEK DE KACHEL NIET**, wat betekent: de kachel mag niet worden bedekt, om oververhitting te voorkomen.
- Houd het apparaat tenminste 90 cm van enig brandbaar materiaal zoals meubels, gordijnen, beddengoed, kleding of papieren.
- Gebruik de kachel niet in de buurt van een bad, een douche of een zwembad.
- Dompel de kachel niet onder in water, en zorg dat er geen water in contact kan komen met de stekker of het bedieningsapparaat.
- Houd de kachel schoon. Zorg dat er geen objecten in de ventilatie opening kunnen komen, dit kan elektrische







schokken of brand veroorzaken, waardoor de kachel kan beschadigen.

- Strikt toezicht is vereist wanneer apparaten gebruikt worden in de buurt van kinderen.
- Houd elektrische apparaten uit de buurt van kinderen of hulpbehoevende personen. Zorg ervoor dat ze geen apparaten kunnen bedienen zonder toezicht.
- Gebruik het apparaat niet buiten.
- Plaats de kachel niet in de buurt van een gas- of elektrische brander.
- Laat wanneer de stroomkabel beschadigd is, deze vervangen door de producent of het verkooppunt, of door een gelijkwaardig gekwalificeerde persoon, om gevaarlijke situaties te voorkomen.
- Gebruik het apparaat niet op plaatsen waar het niet voor bedoeld is, anders dan beschreven in deze instructies.
- De kachel mag niet in de buurt van een stopcontact worden geplaatst.
- Dit apparaat is alleen voor gebruik in huishoudens bedoeld.
- Laat de kachel 's nachts niet aanstaan.
- Maak de kachel schoon met een droge doek, en gebruik nooit water op de onderdelen van de kachel, dit kan kortsluiting of elektrische schokken veroorzaken.
- Gebruik de kachel niet in ruimtes waar water aanwezig is.
- Zorg ervoor dat de stroomkabel zich aan de achterzijde van de kachel bevindt, uit de buurt van de voorkant van de kachel.
- Raak de uitblaasroosters niet aan tijdens het verplaatsen van het apparaat.

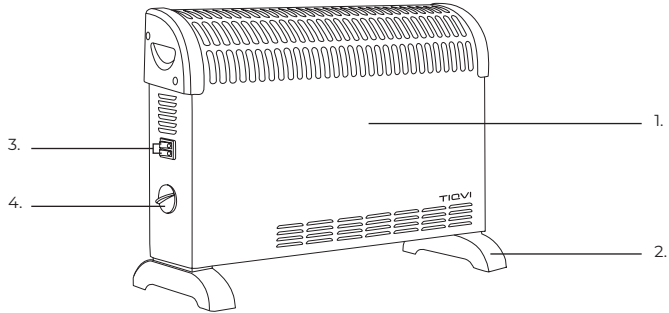


# TIQVI

www.tiqvi.com

## STRUCTURE AND PARTS

1. Heater
2. Feet
3. Switch 750W, 1250W, 2000W
4. Thermostat



## HOW TO OPERATE

Note: If you switch on the device for the first time, the device may emit a little smoke and a characteristic smell for a short period. This is normal operation.

- Place the device on its side.
- Mount the supplied legs to the device using the supplied screws.
- Insert the mains plug into the wall socket.
- Turn the temperature dial fully clockwise to the maximum position.
- Set the heating element switch (1/2) to the on position. A red indicator comes on. For maximum heat output (2000W), set both heating element switches to the maximum position.
- Turn the temperature dial to increase or decrease the temperature. The heater keeps the air temperature in the room at the set temperature by switching on and off automatically.

## OVERHEATING SAFETY DEVICE

Your heater is fitted with a safety device that switches off the heater in the event of overheating. Should the heater stop working, turn the heater off and inspect if there is any blockage at the inlet or outlet. Wait at least 5 minutes for the protection system to reset before attempting to restart the heater. If the heater fails to operate the safety device, switch the heater off again, and return the heater to your nearest service center for examination or repair.

## CLEANING YOUR FAN HEATER

- Always disconnect the appliance from the mains power supply before cleaning.
- Clean the outside of the heater by wiping with damp cloth or a dry cloth.
- Do not use Benzine or any other detergents/solvents or chemical agents to clean the heater.

## SAFETY PRECAUTIONS

To reduce risk of electric shock, this product should ONLY be opened by an authorized technician when service is required. Disconnect the product from mains and other equipment if a problem should occur. Do not expose the product to water or moisture.



## MAINTENANCE

Clean only with a dry cloth. Do not use cleaning solvents or abrasives.

## WARRANTY

No guarantee or liability can be accepted for any changes and modifications of the product or damage caused due to incorrect use of this product.

## GENERAL

- Designs and specifications are subject to change without notice.
- All logos, brands or brand logos and product names are trademarks or registered trademarks of their respective holders and are hereby recognized as such.
- This manual was produced with care. However, no rights can be derived. Tiqvi cannot accept liability for any errors in this manual or their consequences.
- Keep this manual and packaging for future reference.



## ATTENTION

This product is marked with this symbol. It means that used electrical and electronic products should not be mixed with general household waste. There is a separate system for these products.





Item	Symbol	Value	Unit
<b>Heat output</b>			
Nominal heat output	$P_{nom}$	2.0	kW
Minimum heat output (indicative)	$P_{min}$	0.75	kW
Maximum continuous heat output	$P_{min}$	2.0	kW
<b>Auxiliary electricity consumption</b>			
At nominal heat output	$e_{lmax}$	0.000	kW
At minimum heat output	$e_{lmin}$	0.000	kW
In standby mode	$e_{lsb}$	0.00024	kW

Item	Unit
<b>Type of heat input, for electric storage local space heaters only (select one)</b>	
Manual heat charge control, with integrated thermostat	No
Manual heat charge control with room and/or outdoor temperature feedback	No
Electronic heat charge control with room and/or outdoor temperature feedback	No
Fan assisted heat output	No
<b>Type of heat output/room temperature control (select one)</b>	
Single stage heat output and no room temperature control	No
Two or more manual stages, no room temperature control	No
With mechanic thermostat room temperature control	Yes
With electronic room temperature control	No
electronic room temperature control plus day timer	No
electronic room temperature control plus week timer	No
<b>Other control options (multiple selections possible)</b>	
Room temperature control, with presence detection	No
Room temperature control, with open window detection	No
With distance control option	No
With adaptive start control	No
With working time limitation	No
With black bulb sensor	No

Contact details info    Teqvon B.V.  
 Habraken 1205  
 5507 TB Veldhoven  
 The Netherlands