

# LED EMERGENCY EXIT SIGN

## Instruction manual

### Product specifications

Electrical classification: Class II  
Voltage: 220-240V, 50/60Hz  
Ingress protection: IP20  
Rated wattage: 3 watt

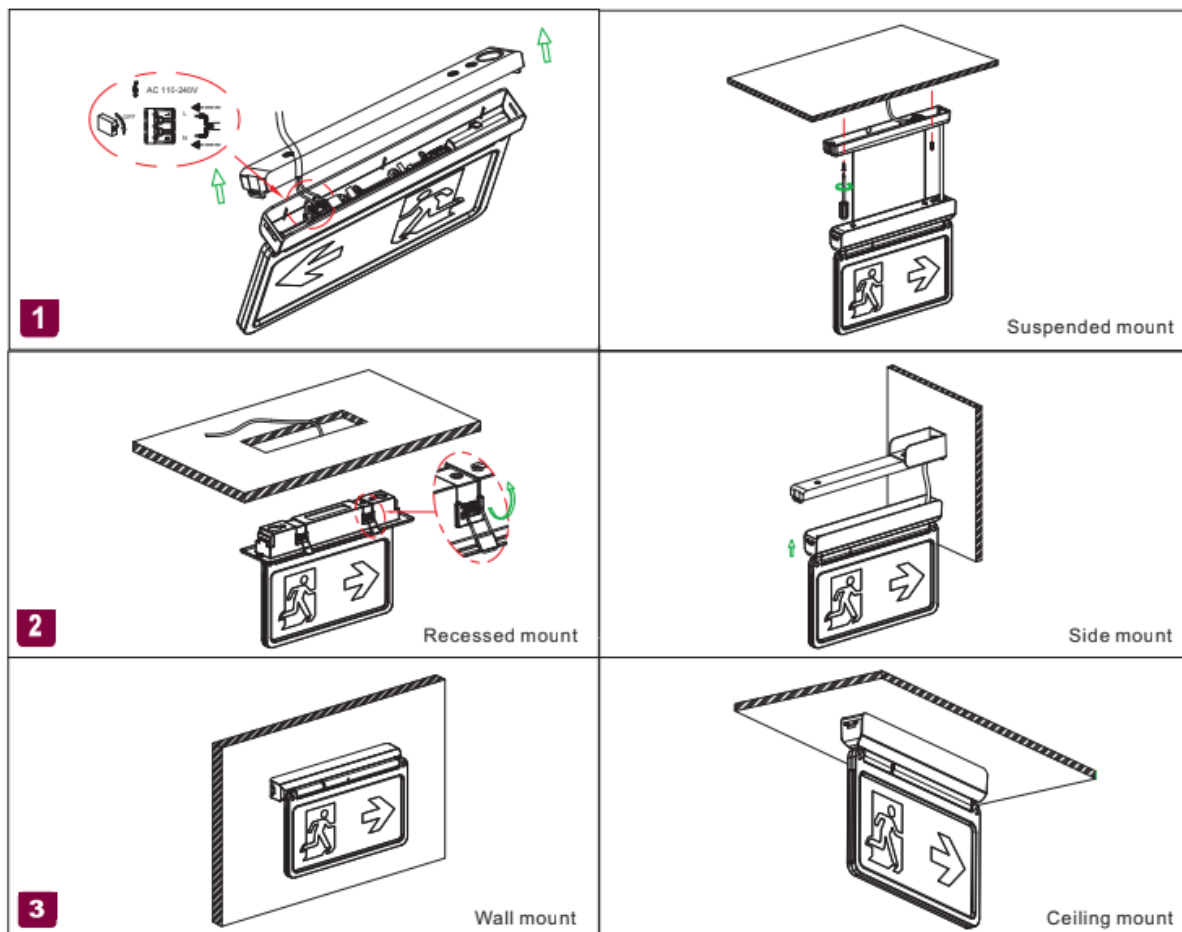
Model: LX003



### Emergency terminations



### Method of installation



# SELF TEST INTRODUCTION

## Self test

Self test fittings perform a self-commissioning test at first power on. After charging for 24 hours, a full duration test (3 hours) is performed. Initial function and duration tests are randomly generated. After the initial function and duration tests are finished, they are then performed in accordance with standard requirements (every 28 days for function tests and every 52 weeks for duration tests).

A single bi-color indicator LED is fitted in all self test products. This LED is clearly visible for manual inspection. It indicated the module status. The LED shows permanent green or flashing green when conditions are normal and flashing red if a fault is present.

## Function test

A function test is a 2 minutes test that simulates a mains failure and check the operation of the emergency light source from the battery supply. The local indicator LED slow flashes green whilst the 2 minutes function test is in progress. If there is a failure during a function test, the LED indicator changes to a flashing red.

## Duration test

A duration test simulates a mains failure. It also checks the operation of the exit sign source from the battery supply for the rated duration of the module. The LED indicator flashes green whilst the duration test is in progress. The battery is required to be fully charged before a duration test can be started.

### **The test button of the unit has the following instructions:**

<b>Test button</b>	<b>Green LED</b>	<b>Status</b>
Press for 1 sec.	Off	Emergency mode for 1 second
Press for 5 sec.	Slow flash	Function for 30 seconds
Press for 7 sec.	Fast flash	3 hour duration test
Press for 10 sec.		End duration test

### **Please refer to following chart below for more complete description/fault indication.**

	<b>LED Status</b>	<b>Status</b>
Green Solid	Mains on/ No fault	Battery Charging
Green Flash	Slow flash	Function for 2 minutes
	Fast flash	3 hour duration test
Red Flash	1 Flash	Battery fault
	2 Flash	Lamp fault
	3 Flash	Duration test fault

# LED NOODVERLICHTING

## Handleiding

### Product specificaties

Beschermingsklasse: Klasse II  
Voltage: 220-240V, 50/60Hz  
Beschermingsgraad: IP20  
Wattage: 3 watt

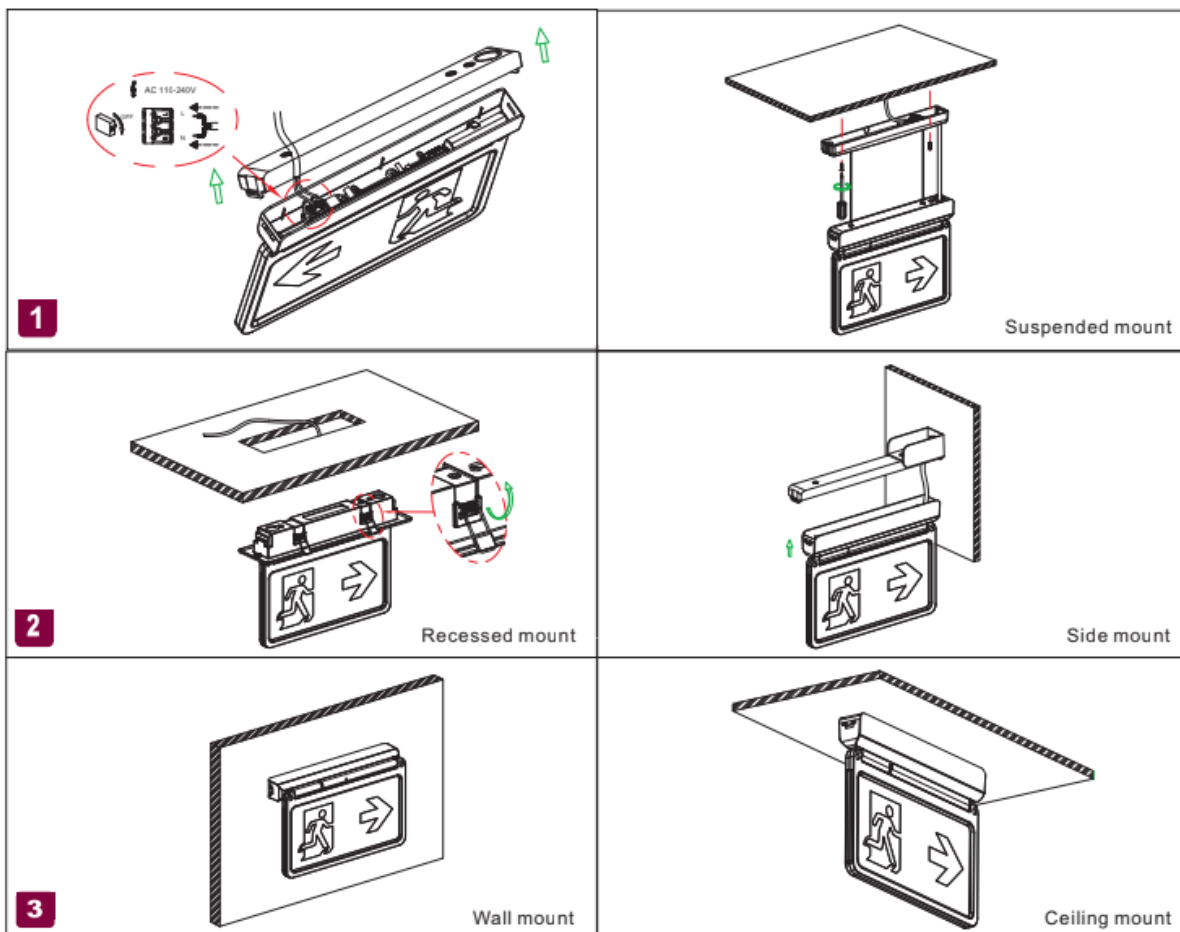
Model: LX003



### Aansluitingen



### Installatie methode



# INTRODUCTIE ZELFTEST

## Zelftest

Een zelftest wordt uitgevoerd bij de eerste keer inschakelen. Na 24 uur opladen wordt een volledige duurttest (3 uur) uitgevoerd. De initiële functie- en duurttests worden willekeurig gegenereerd. Nadat de initiële functie- en duurttests zijn voltooid, worden ze uitgevoerd volgens de standaardvereisten (om de 28 dagen voor functietests en om de 52 weken voor duurttests).

Alle zelftestproducten zijn voorzien van een enkele tweekleurige LED-indicator. Deze LED is duidelijk zichtbaar voor handmatige inspectie. Hij geeft de status van de module aan. De LED is permanent groen of knippert groen als de omstandigheden normaal zijn en knippert rood als er een storing is.

## Functietest

Een functietest is een test van 2 minuten die een stroomstoring simuleert en de werking van de noodverlichting controleert via de batterijvoeding. De LED-indicator knippert langzaam groen terwijl de functietest van 2 minuten bezig is. Als er een storing optreedt tijdens een functietest, gaat de LED-indicator rood knipperen.

## Duurtest

Een duurttest simuleert een stroomstoring. Het controleert ook de werking van de uitgangsbron vanaf de batterijvoeding voor de nominale duur van de module. De LED-indicator knippert groen terwijl de duurttest wordt uitgevoerd. De batterij moet volledig opgeladen zijn voordat een duurttest kan worden gestart.

### **De testknop van het apparaat heeft de volgende instructies:**

Test knop	Groene LED	Status
Indrukken voor 1 sec.	Uit	Noodmodus voor 1 seconde
Indrukken voor 5 sec.	Langzaam knipperen	Functie voor 30 seconden
Indrukken voor 7 sec.	Snel knipperen	Duurtest van 3 uur
Indrukken voor 10 sec.		Einde duurttest

### **Raadpleeg de onderstaande tabel voor een vollediger beschrijving/foutindicatie:**

	LED Status	Status
Vast groen	Lichtnet aan/Geen storing	Batterij laadt op
Groen knipperend	Langzaam	Functietest voor 2 min.
	Snel	Duurtest van 3 uur
Rood knipperen	1 x knipperen	Probleem met batterij
	2 x knipperen	Probleem met lamp
	3 x knipperen	Probleem met duurttest

# LED-NOTLEUCHTE

## Handbuch

### Produktspezifikationen

Schutzklasse: Klasse II  
Spannung: 220-240V, 50/60Hz  
Schutzart: IP20  
Wattleistung: 3 Watt

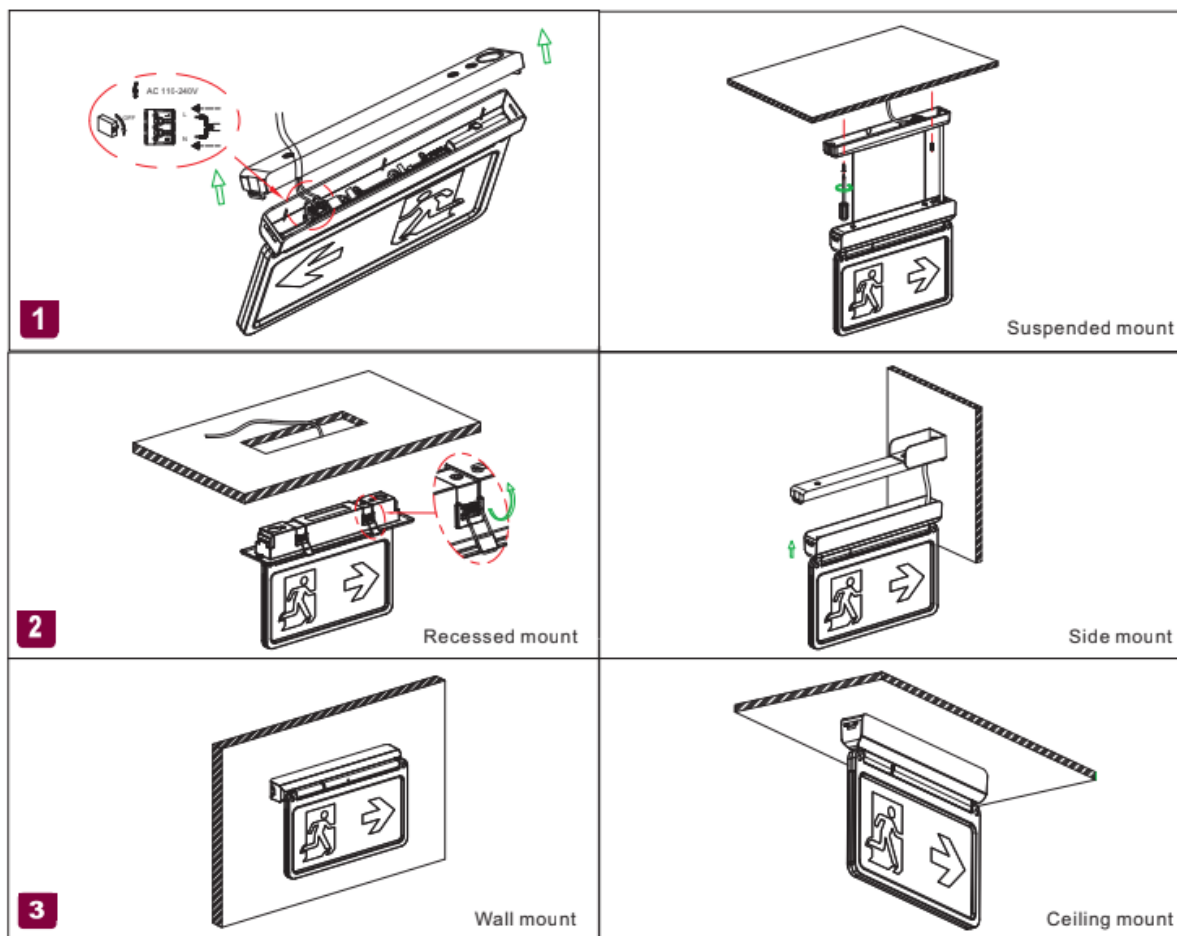
Model: LX003



### Anschlüsse



### Installationsmethode



# SELBSTTEST-EINLEITUNG

## Selbsttest

Beim ersten Einschalten wird ein Selbsttest durchgeführt. Nach 24 Stunden Ladezeit wird ein Dauertest (3 Stunden) durchgeführt. Die anfänglichen Funktions- und Dauertests werden nach dem Zufallsprinzip durchgeführt. Nachdem die anfänglichen Funktions- und Dauertests abgeschlossen sind, werden sie gemäß den Standardanforderungen durchgeführt (alle 28 Tage für Funktionstests und alle 52 Wochen für Dauertests).

Alle Selbsttestprodukte sind mit einer einzigen zweifarbigen LED-Anzeige ausgestattet. Diese LED ist für die manuelle Prüfung gut sichtbar. Sie zeigt den Status des Moduls an. Die LED leuchtet dauerhaft grün oder blinkt grün, wenn die Bedingungen normal sind, und blinkt rot, wenn ein Fehler vorliegt.

## Funktionstest

Ein Funktionstest ist ein 2-minütiger Test, der einen Stromausfall simuliert und den Betrieb der Notbeleuchtung über die Batterie überprüft. Die LED-Anzeige blinkt langsam grün, während der 2-minütige Funktionstest läuft. Tritt während eines Funktionstests ein Fehler auf, blinkt die LED-Anzeige rot.

## Dauertest

Ein Dauertest simuliert einen Stromausfall. Er prüft auch den Betrieb der Ausgangsquelle mit Batteriestrom für die Nenndauer des Moduls. Die LED-Anzeige blinkt grün, während der Dauertest durchgeführt wird. Die Batterie muss vollständig aufgeladen sein, bevor ein Dauertest gestartet werden kann.

### **Die Testtaste des Geräts enthält die folgenden Anweisungen:**

Testtaste	Grüne LED	Status
1 Sek. lang drücken.	Aus	Notfallmodus für 1 Sekunde
5 Sek. lang drücken	Langsam blinkend	Funktion für 30 Sekunden
7 Sek. lang drücken	Schnelles Blinken	3-Stunden-Dauertest
10 Sek. lang drücken		Ende des Dauertests

### **Eine genauere Beschreibung/Fehleranzeige finden Sie in der nachstehenden Tabelle:**

	LED-Status	Status
Dauerhaft grün	Netz ein/kein Fehler	Akku wird geladen
Grün blinkend	Langsam	Funktionstest für 2 min.
	Schnell	Dauertest für 3 Stunden
Blinkt rot	1 x Blinken	Problem mit der Batterie
	2 x Blinken	Problem mit der Lampe
	3 x Blinken	Problem mit dem Dauertest

# LAMPE D'URGENCE À LED

## Manuel

### Spécificités du produit

Classe de protection :

Classe II

Tension :

220-240V, 50/60Hz

degré de protection :

IP20

Puissance en watts :

3 watts

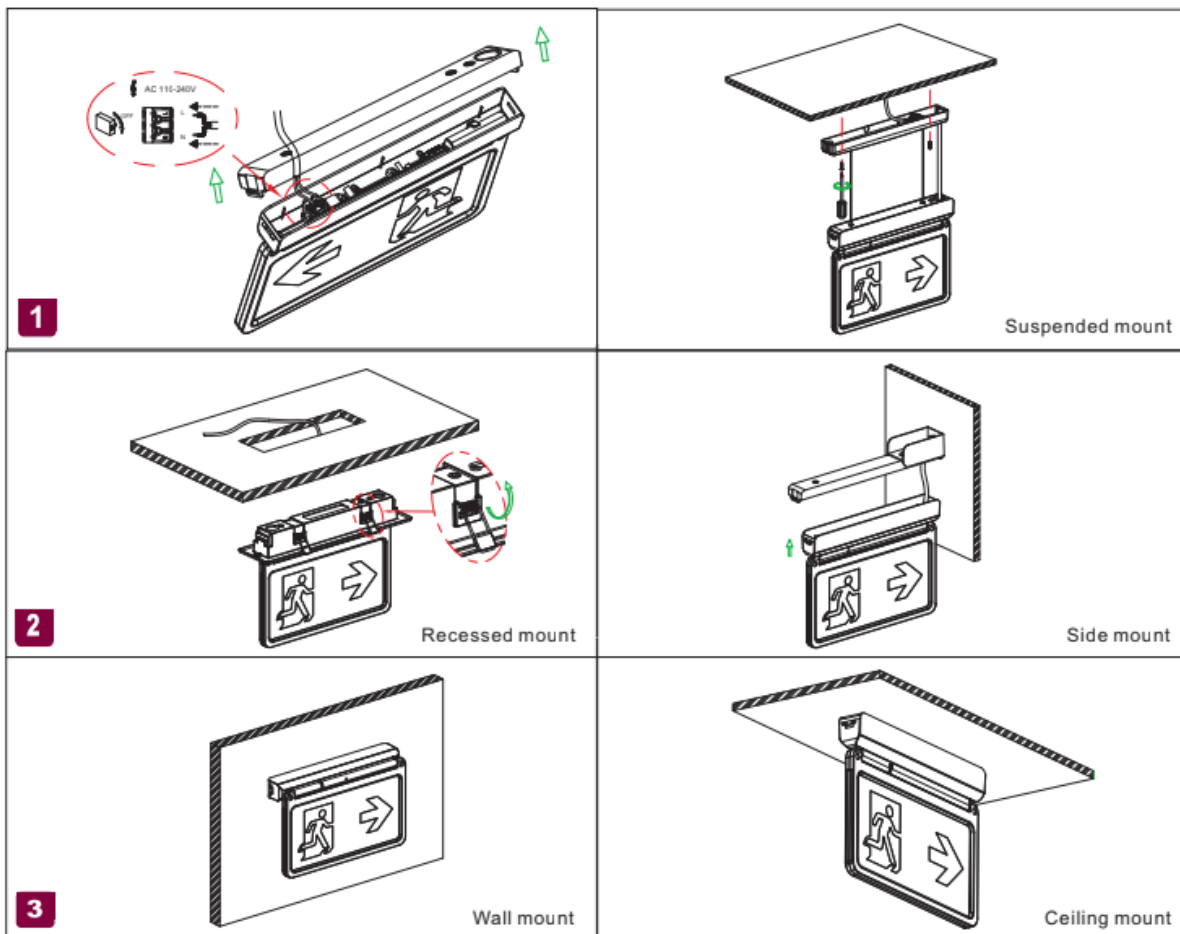
Modèle : LX003



### Connexions



### Méthode d'installation



# INTRODUCTION À L'AUTOTEST

## Autotest

Lors de la première mise en marche, un autotest est effectué. Après 24 heures de charge, un test d'endurance (3 heures) est effectué. Les tests initiaux de fonctionnement et d'endurance sont effectués de manière aléatoire. Une fois les tests de fonctionnement initiaux et les tests d'endurance terminés, ils sont effectués conformément aux exigences standard (tous les 28 jours pour les tests de fonctionnement et toutes les 52 semaines pour les tests d'endurance).

Tous les produits d'autotest sont équipés d'un seul indicateur LED bicolore. Cette LED est bien visible pour les tests manuels. Elle indique l'état du module. La LED s'allume en vert fixe ou clignote en vert si les conditions sont normales et clignote en rouge en cas d'erreur.

## Test de fonctionnement

Un test de fonctionnement est un test de 2 minutes qui simule une panne de courant et vérifie le fonctionnement de l'éclairage de secours via la batterie. L'affichage LED clignote lentement en vert pendant le test de fonctionnement de 2 minutes. Si une erreur survient durant un test de fonctionnement, la LED clignote en rouge.

## Test d'endurance

Un test d'endurance simule une panne de courant. Il vérifie également le fonctionnement de la source de sortie avec le courant de la batterie durant la durée nominale du module. L'affichage LED clignote en vert durant le test d'endurance. La batterie doit être entièrement chargée avant de pouvoir lancer un test d'endurance.

## **Le bouton de test de l'appareil contient les instructions suivantes :**

Bouton de test	LED verte	Statut
Appuyer durant 1 sec.	Éteint	Mode d'urgence durant 1 sec.
Appuyer durant 5 sec.	Clignotement lent	Fonction durant 30 secondes
Appuyer durant 7 sec.	Clignotement rapide	Test continu de 3 heures
Appuyer durant 10 sec.		Fin du test d'endurance

## **Vous trouverez une description plus détaillée/un affichage des erreurs dans le tableau ci-dessous :**

	État de la LED	État
Vert fixe	Réseau allumé/pas d'erreur	Batterie en cours de chargement
Vert clignotant	Lent	Test de fonctionnement pendant 2 min.
	Rapide	Test continu pendant 3 heures
Clignote en rouge	1 x clignotement	Problème avec la batterie
	2 x clignotement	Problème avec la lampe
	3 x clignotement	Problème avec le test d'endurance