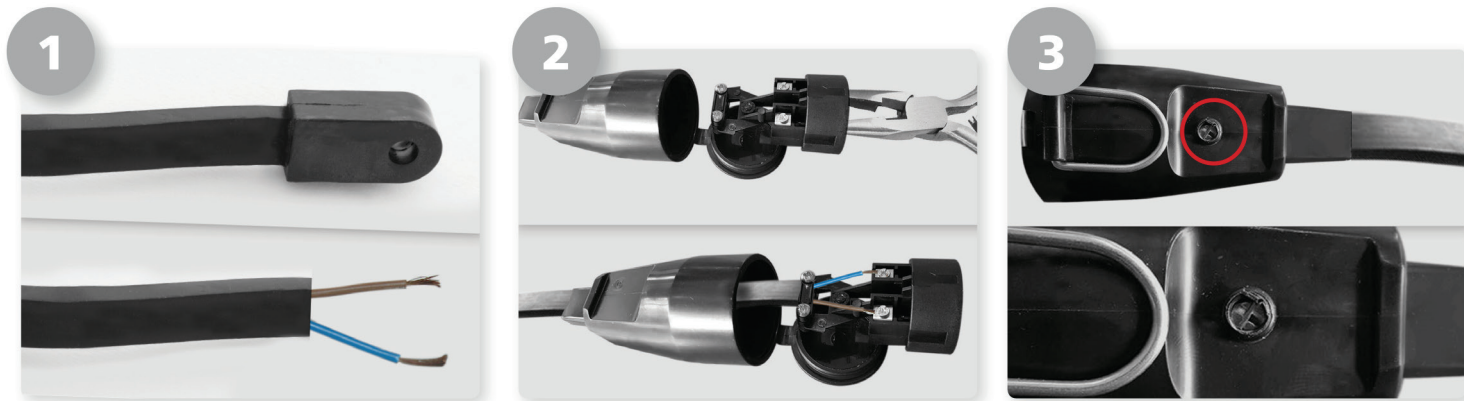


INSTALLATIE CONTRASTEKKER



LET OP! Draai de schroef van de contrastekker pas aan bij stap 3. Deze kan niet meer losgedraaid worden.

INSTALLATIE:

Stap 1: Knip het uiteinde (het ophangoog) van de prikkabel en strip de kabel (+- 3 cm). Zie afbeelding 1.

Stap 2: Trek met een tang het binnenwerk uit de contrastekker. Zie afbeelding 2. Druk vervolgens de prikkabel door het uiteinde van de contrastekker en schroef de twee stroomdraden vast aan het binnenwerk van de contrastekker.

Stap 3: Druk het binnenwerk terug in de contrastekker en draai de bovenste schroef aan. Zie afbeelding 3.

TIPS:

1: De contrastekker is IP44. Er wordt wel aangeraden om bij langdurig buiten gebruik de verbinding extra te beschermen tegen de weersinvloeden met bijvoorbeeld een grote krimpkous.

2: Zorg ervoor dat de contrastekker naar beneden hangt. Als de contrastekker omhoog hangt kan er water in de contrastekker komen.