

LED EMERGENCY PACK

Manual

Model: LX010

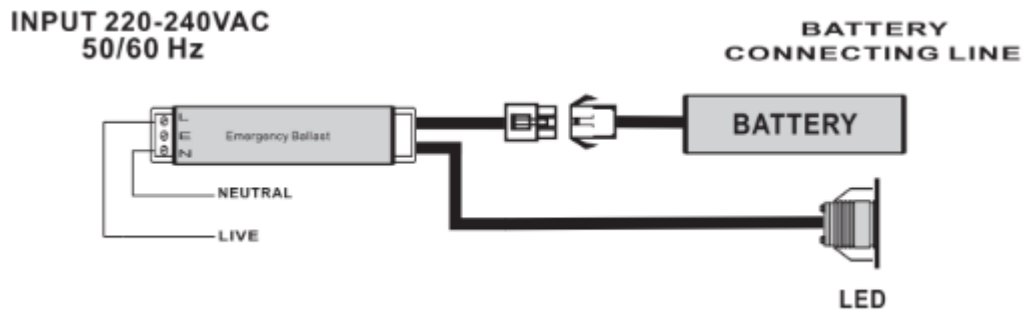
Product specifications:

Wattage: 3 watt
Voltage: 220-240V, 50/60Hz
Emergency duration: 3 hours
Battery: 3.2V 1.5Ah LiFePO4

Installation:

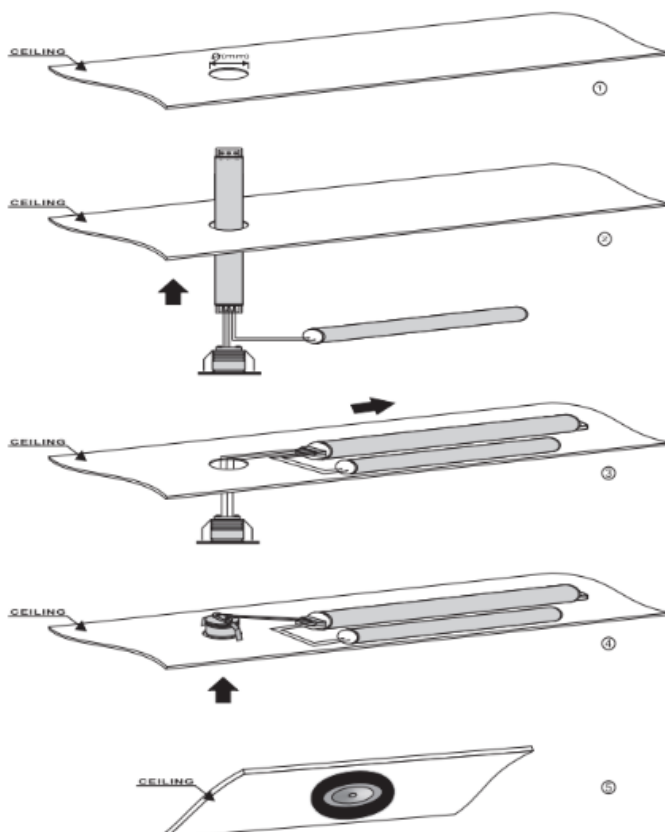
Switch off mains supply before replacing the tube or battery.

Install following the diagram below:



Installation drawing

HOLE SIZE: \varnothing 35mm for 3W
 \varnothing 55mm for 5W



LED NOODPAKKET

Handleiding

Model: LX010

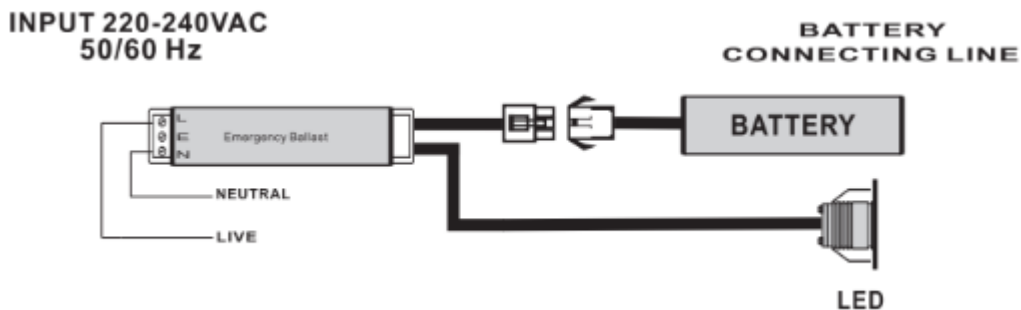
Productspecificaties:

Wattage: 3 watt
Spanning: 220-240V, 50/60Hz
Noodduur: 3 uur
Batterij: 3.2V 1,5Ah LiFePO4

Installatie:

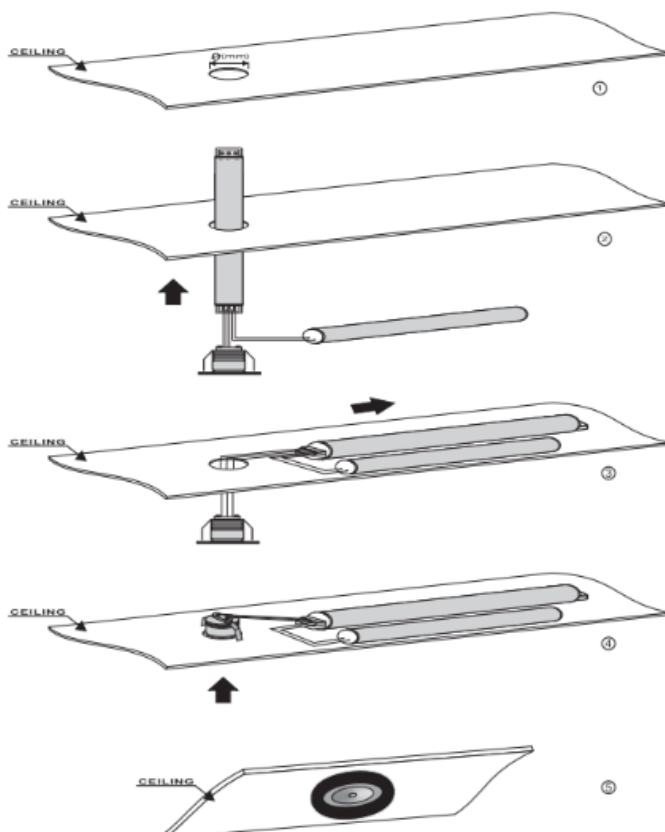
Schakel de netvoeding uit voordat u de buis of batterij vervangt.

Installeer volgens onderstaand schema:



Montagetekening

HOLE SIZE: \varnothing 35mm for 3W
 \varnothing 55mm for 5W



LED-NOTFALLPAKET

Handbuch

Model: LXL010

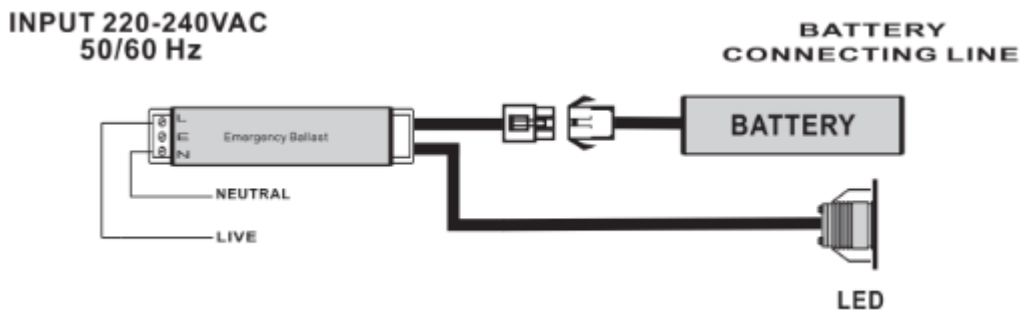
Produktspezifikationen:

Wattleistung: 3 Watt
Spannung: 220-240V, 50/60Hz
Notlaufzeit: 3 Stunden
Batterie: 3.2V 1.5Ah LiFePO4

Einbau:

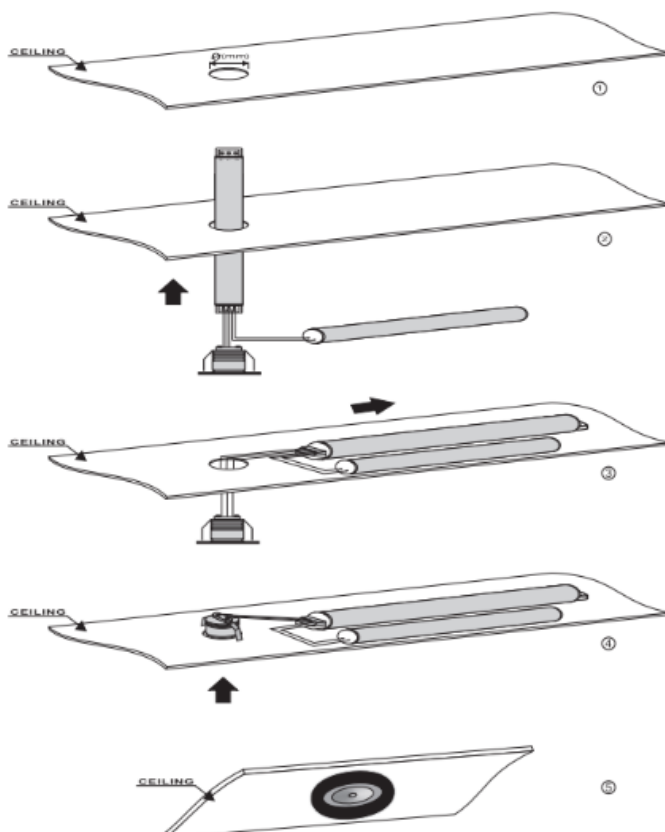
Schalten Sie die Netzversorgung aus, bevor Sie die Hülse oder die Batterie austauschen.

Installieren Sie das Gerät gemäß der nachstehenden Abbildung:



Montagezeichnung

HOLE SIZE: \varnothing 35mm for 3W
 \varnothing 55mm for 5W



PAQUET D'URGENCE LED

Manuel

Modèle : LX010

Spécifications du produit :

Puissance : 3 watts

Tension : 220-240V, 50/60Hz

Durée de l'urgence : 3 heures

Batterie : 3.2V 1.5Ah LiFePO4

Installation :

Couper l'alimentation électrique avant de remplacer le tube ou la pile.

Installer selon le schéma ci-dessous :

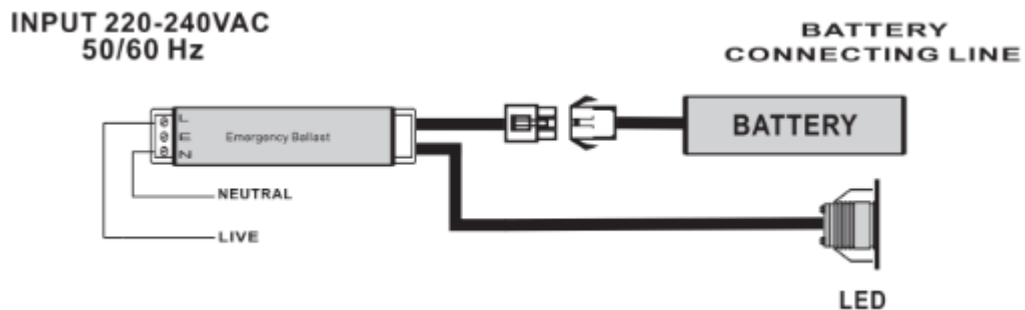


Schéma d'assemblage :

HOLE SIZE: \varnothing 35mm for 3W
 \varnothing 55mm for 5W

