

Lees de instructies zorgvuldig door om de ventilator op de juiste manier te installeren.

Please read the instructions carefully to install the fan correctly.

1. Schakel altijd de elektriciteit uit tijdens de installatie om een elektrische schok te voorkomen.
2. Het oppervlak waar de ventilator wordt geïnstalleerd moet het gewicht en het roteren kunnen ondersteunen.
3. Elektrische connecties dienen te worden weggewerkt in de behuizing. Laat geen draden los hangen.
4. Installeer de bladen pas nadat de motor is geïnstalleerd. Bij het monteren van meerdere ventilatoren let er dan op dat de bladen niet verwisseld worden.
5. Zorg ervoor dat de bladen niet in contact kunnen komen met objecten. De ventilator moet op minimaal 2,3 meter hoogte geïnstalleerd worden.
6. Controleer na installatie of de ventilator veilig is geïnstalleerd en deze niet los kan komen.
7. De ventilator kan na installatie direct gebruikt worden.
8. Enkel geschikt voor gebruik binnenshuis.
9. Gebruik geen water bij het schoonmaken van de ventilator.

1. Always turn off the electricity during installation to avoid an electrical plaice.
2. The surface where the fan is installed must be able to support the weight and rotation.
3. Electrical connections should be concealed inside the housing. Do not leave wires hanging loose.
4. Install the blades only after the motor is installed. When installing multiple fans, be careful not to mix up the blades.
5. Make sure the blades cannot come into contact with objects. The fan must be installed at a minimum height of 2,3 meters.
6. After installation, check that the fan is securely installed and it cannot come loose.
7. The fan can be used immediately after installation.
8. Suitable for indoor use only.
9. Do not use water when cleaning the fan.

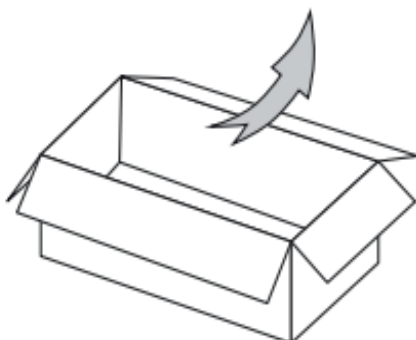
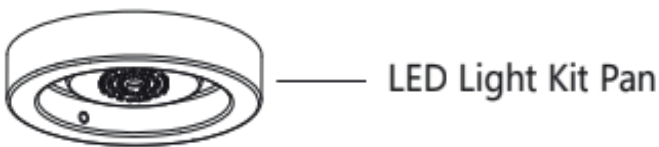
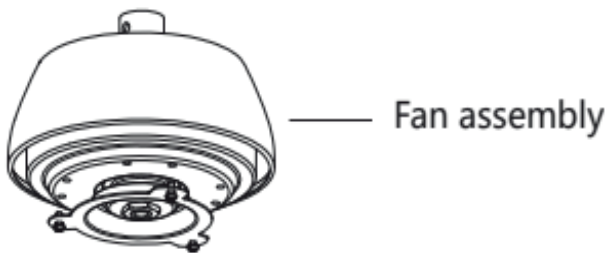
Lesen Sie die Anleitung sorgfältig durch, um den Ventilator korrekt zu installieren.

Lire attentivement les instructions pour installer correctement le ventilateur.

1. Schalten Sie während der Installation immer den Strom ab, um eine elektrische Panne zu vermeiden.
2. Die Oberfläche, auf der der Ventilator installiert wird, muss in der Lage sein, das Gewicht und die Rotation zu tragen.
3. Die elektrischen Anschlüsse sollten im Gehäuse verborgen sein. Lassen Sie die Kabel nicht lose herumhängen.
4. Montieren Sie die Klappen erst nach dem Einbau des Motors. Bei der Installation mehrerer Ventilatoren ist darauf zu achten, dass die Klappen nicht vertauscht werden.
5. Achten Sie darauf, dass die Klappen nicht mit Gegenständen in Berührung kommen. Der Ventilator sollte in einer Mindesthöhe von 2,3 Metern installiert werden.
6. Überprüfen Sie nach der Installation, dass der Ventilator sicher installiert ist und sich nicht lösen kann.
7. Der Ventilator kann sofort nach der Installation in Betrieb genommen werden.
8. Nur für den Gebrauch in Innenräumen geeignet.
9. Verwenden Sie zur Reinigung des Ventilators kein Wasser.

1. Coupez toujours l'électricité pendant l'installation afin d'éviter tout risque d'accident électrique.
2. La surface sur laquelle le ventilateur est installé doit pouvoir supporter son poids et sa rotation.
3. Les connexions électriques doivent être dissimulées dans le boîtier. Ne laissez pas les fils pendre librement.
4. N'installez les pales qu'après avoir installé le moteur. Lors de l'installation de plusieurs ventilateurs, veillez à ne pas mélanger les pales.
5. Veillez à ce que les pales ne puissent pas entrer en contact avec des objets. Le ventilateur doit être installé à une hauteur minimale de 2,3 mètres.
6. Après l'installation, vérifiez que le ventilateur est bien installé et qu'il ne peut pas se détacher.
7. Le ventilateur peut être utilisé immédiatement après son installation.
8. Convient uniquement pour une utilisation à l'intérieur.
9. Ne pas utiliser d'eau pour nettoyer le ventilateur.

1. Controleer of onderstaande onderdelen aanwezig zijn / Check if all parts are included / Prüfen Sie ob alle Teile enthalten sind / Vérifiez si toutes les pièces sont incluses



Hardware Bag

For Mounting Bracket:

Flat Washer	x2		
Spring Washer	x2		
Expansion Screw	x2		
Wood Screw	x2		

For Blade Installation:

Flat washer x7 (one spare washer included)



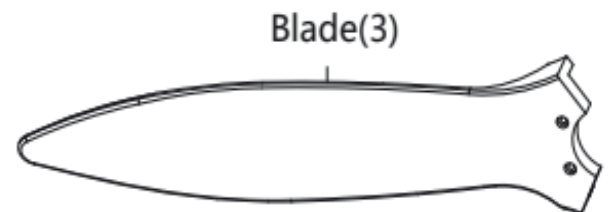
Blade Screw x7 (one spare screw included)



For Blade Balance :

Balanced slice x 1

Weight block (5G x 3)



Remote Control



Hardware Bag

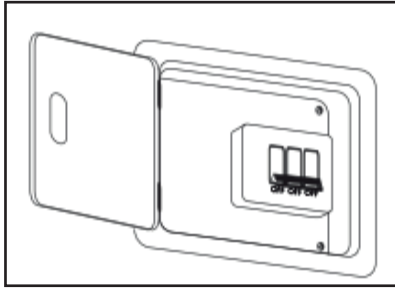
Wood Screw x 2

Wall plug anchor x 2

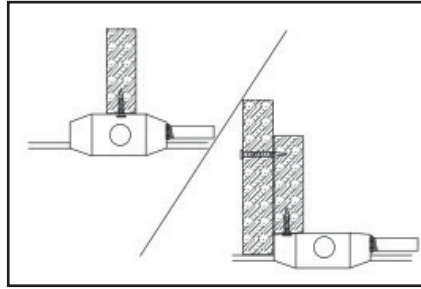
Wire Nut x 9



- 2. Schakel de stroom uit.
- 2. Switch off the power.
- 2. Schalten Sie den Strom aus.
- 2. Coupez l'alimentation.



- 3. Installeer contactdoos.
- 3. Install outlet box.
- 3. Steckdozenkasten installieren.
- 3. Installer la boîte de sortie.



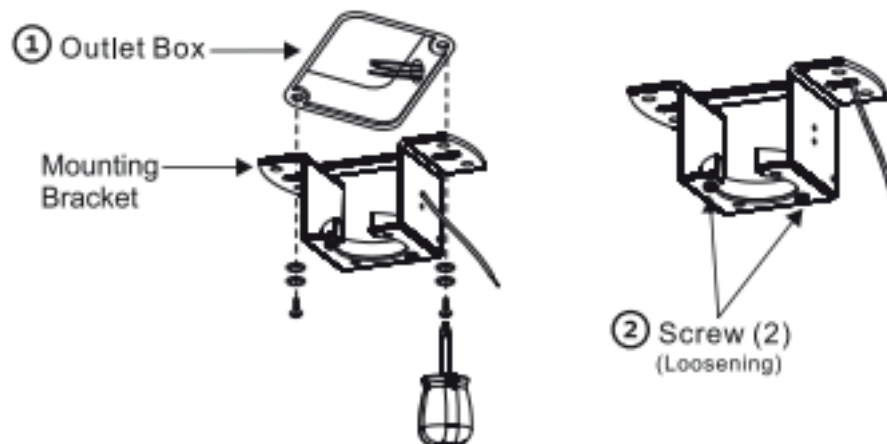
4. Hangende installatie / Hanging installation / Hängender Einbau / Installation suspendue

4. Installeer de montagebeugel aan de stopcontactdoos in het plafond met behulp van de schroeven die bij de stopcontactdoos zijn geleverd en de sluitringen uit de zak met ijzerwaren. Draai de onderste schroeven van de montagebeugel los. Verwijder de schroeven niet!

4. Install mounting bracket to outlet box in ceiling by using screws included with the outlet box and washers from the hardware bag. Loosen the bottom screws from mounting bracket. Do not remove screws!

4. Montieren Sie die Halterung mit den Schrauben und Unterlegscheiben aus dem Beutel an der Decke. Lösen Sie die unteren Schrauben der Montagehalterung. Entfernen Sie die Schrauben nicht!

4. Installez le support de montage sur la boîte de sortie au plafond en utilisant les vis fournies avec la boîte de sortie et les rondelles du sac de quincaillerie. Desserrez les vis inférieures du support de montage. Ne pas retirer les vis !



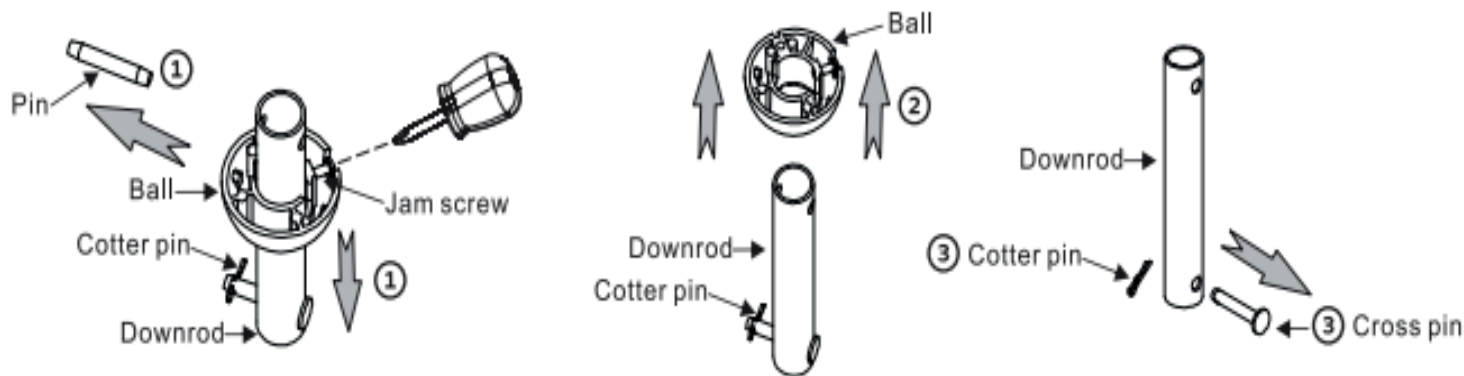
5. Installatie met stang / Downrod installation / Installation der Fallstange / Installation des tiges de descente

5.1 Maak de stoorschroef van de ophangkogel los en trek hem naar beneden, verwijder de pen van de neerhouder en bewaar hem voor de volgende stappen. Verwijder de ophangkogel en bewaar deze voor de volgende stappen. Verwijder de kruispen en splitpen van de donsstang en bewaar deze voor de volgende stappen.

5.1 Loosen the jam screw from the hanging ball and pull it down, remove the pin from the downrod and keep it for next steps. Remove the hanging ball and keep it for next steps. Remove cross pin and cotter pin from downrod and keep for next steps.

5.1 Lösen Sie die Klemmschraube der hängenden Kugel und ziehen Sie sie nach unten, entfernen Sie den Stift aus der Fallstange und bewahren Sie ihn für die nächsten Schritte auf. Entfernen Sie die Aufhängekugel und bewahren Sie sie für die nächsten Schritte auf. Entfernen Sie den Querstift und den Splint von der Fallstange und bewahren Sie sie für die nächsten Schritte auf.

5.1 Desserrer la vis de blocage de la boule d'accrochage et la tirer vers le bas, retirer la goupille de la tige de descente et la conserver pour les étapes suivantes. Retirer la boule de suspension et la conserver pour les étapes suivantes. Retirer l'axe transversal et la goupille fendue de la tige de descente et les conserver pour les étapes suivantes.

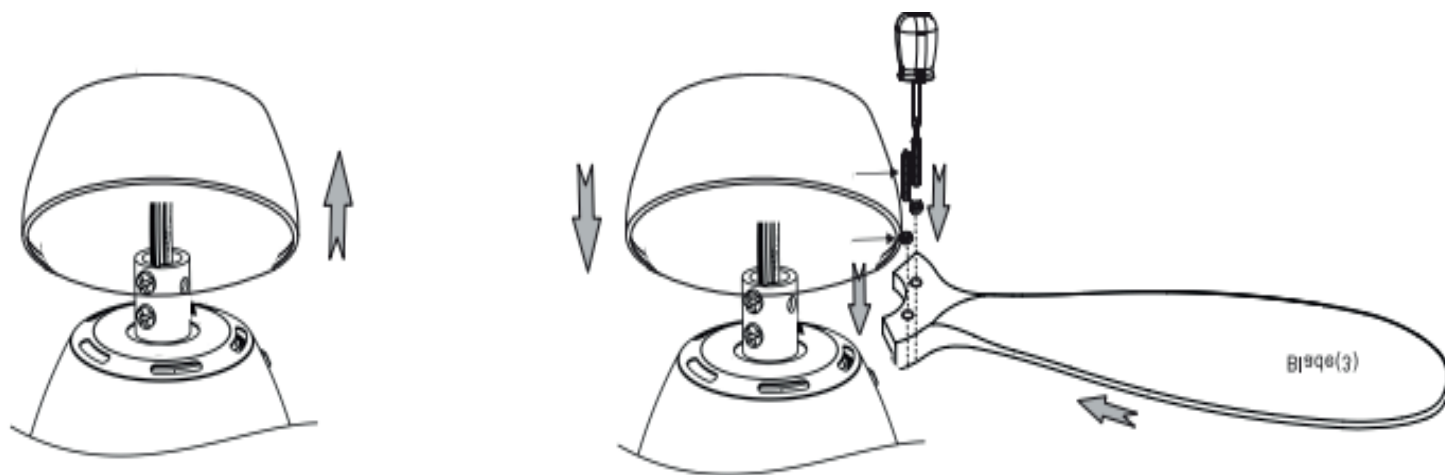


5.2 Verwijder de motorkap. Bevestig de bladen aan de motor met de schroeven uit de zak met hardware. Plaats de motorkap terug op de motor.

5.2 Remove the motor cover. Attach the blades to the motor by using the screws from hardware bag. Put the motor cover back to the motor.

5.2 Entfernen Sie die Motorabdeckung. Befestigen Sie die Klingen mit den Schrauben aus dem Materialbeutel am Motor. Bringen Sie die Motorabdeckung wieder am Motor an.

5.2 Retirez le couvercle du moteur. Fixez les lames au moteur à l'aide des vis fournies dans le sac de matériel. Remettez le couvercle du moteur en place.

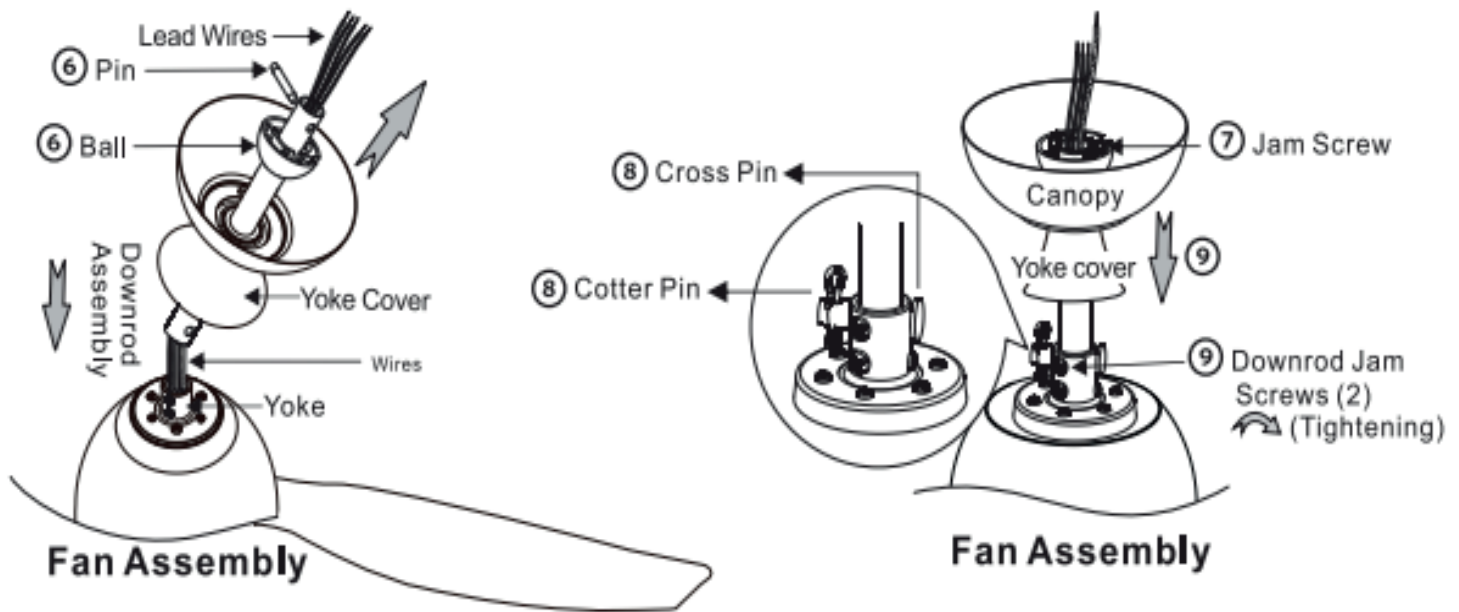


5.3 Steek de ophangkogel door de trekstang en steek de pin terug in de trekstang. Draai de klemmschroef weer vast aan de ophangkogel en controleer of deze goed vastzit. Steek de trekstang in het juk, steek de kruispen door het juk en de trekstang en zet vast met een splitpen. Draai beide stelschroeven van de donsstang vast om de donsstang verder vast te zetten. Trek het jukdeksel omlaag om het juk af te dekken.

5.3 Insert hanging ball through downrod and insert the pin back into the downrod. Tighten the jam screw back to the hanging ball and make sure it's tight. Insert the downrod assembly into yoke, insert the cross pin through yoke and downrod and secure with cotter pin. Tighten both downrod jam screws to further secure downrod. Pull down the yoke cover to cover yoke.

5.3 Führen Sie die Aufhängekugel durch die Fallstange und stecken Sie den Stift wieder in die Fallstange. Ziehen Sie die Klemmschraube wieder an der Aufhängekugel an und stellen Sie sicher, dass sie fest sitzt. Stecken Sie die Stangeneinheit in das Joch, führen Sie den Querstift durch das Joch und die Stange und sichern Sie ihn mit dem Splint. Ziehen Sie beide Klemmschrauben an, um die Stange weiter zu sichern. Ziehen Sie die Jochabdeckung nach unten, um das Joch abzudecken.

5.3 Insérer la boule de suspension dans la tige de descente et réinsérer la goupille dans la tige de descente. Serrer la vis de blocage sur la boule de suspension et s'assurer qu'elle est bien serrée. Insérer la tige descendante dans l'étrier, insérer la goupille transversale à travers l'étrier et la tige descendante et la fixer avec la goupille fendue. Serrez les deux vis de blocage de la tige descendante pour la fixer davantage. Abaissez le couvercle de l'étrier pour couvrir l'étrier.

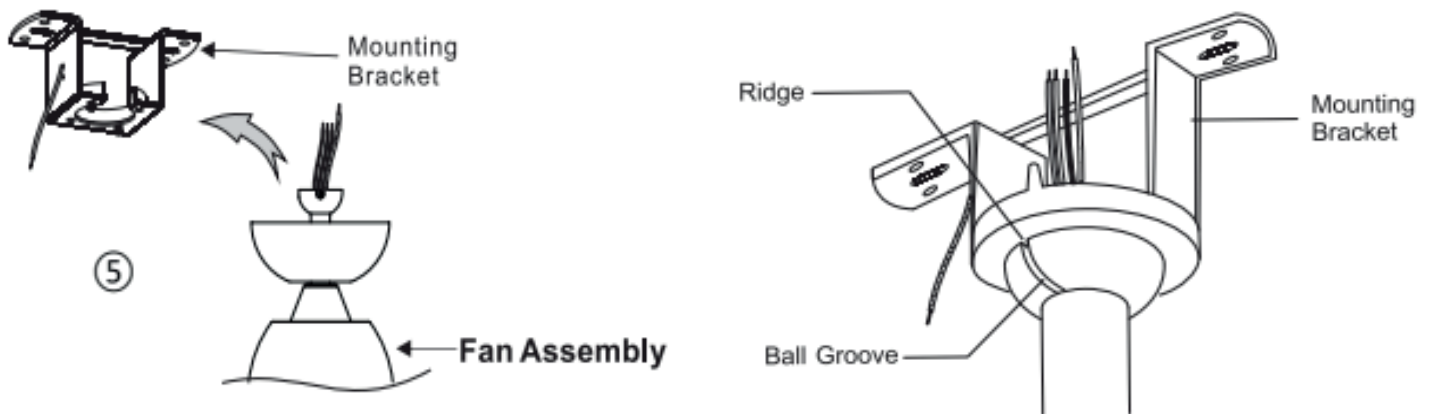


6. Til de ventilator op de montagebeugel. Draai de ventilator zodat de groef op de kogel in de nok van de montagebeugel grijpt.

6. Lift fan assembly onto mounting bracket. Rotate the fan so that the groove on the ball engages the ridge in the mounting bracket.

6. Heben Sie die Lüfterbaugruppe auf die Montagehalterung. Drehen Sie das Gebläse so, dass die Rille auf der Kugel in den Steg der Montagehalterung eingreift.

6. Soulever l'ensemble du ventilateur sur le support de montage. Tourner le ventilateur de manière à ce que la rainure de la balle s'engage dans l'arête du support de montage.

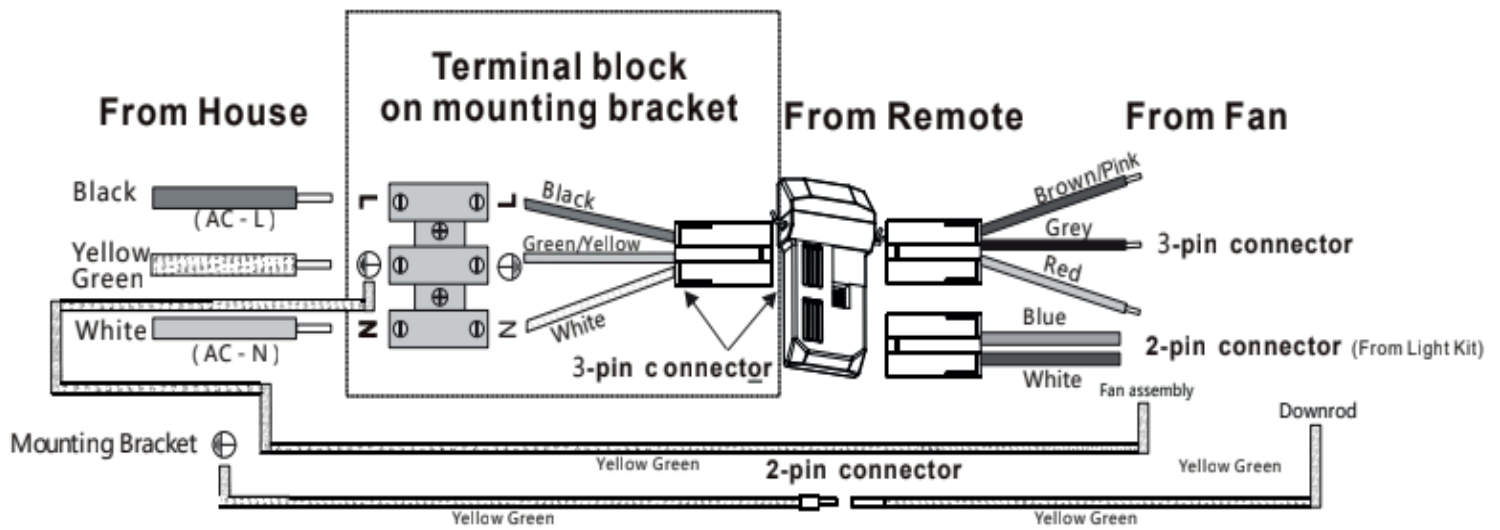


7. Controleer of het serienummer en modelnummer overeenkomen op de ontvanger en de afstandsbediening. Plaats de ontvanger in de montagebeugel en sluit de draden aan.

7. Verify that the serial number and model number match on the receiver and remote control. Insert the receiver into the mounting bracket and connect the wires.

7. Überprüfen Sie, ob die Seriennummer und die Modellnummer auf dem Empfänger und der Fernbedienung übereinstimmen. Setzen Sie den Empfänger in die Halterung ein und schließen Sie die Kabel an.

7. Vérifiez que le numéro de série et le numéro de modèle correspondent sur le récepteur et la télécommande. Insérez le récepteur dans le support de montage et connectez les fils.

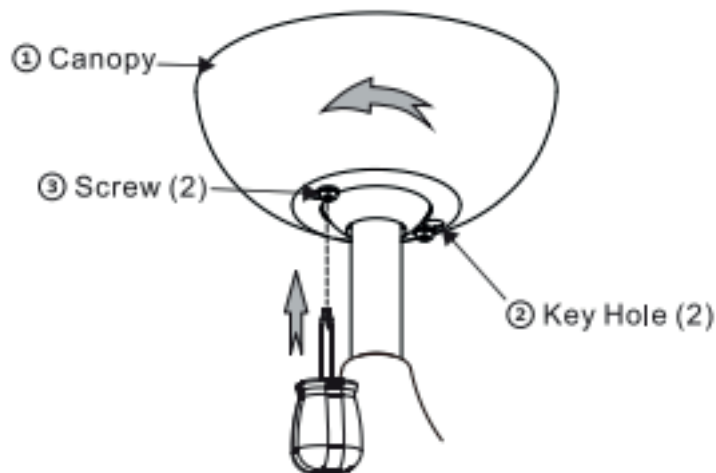


8. Duw de kap omhoog tot de twee voorgeschroefde schroeven op de montagebeugel in de twee sleutelgaten op de kap vallen. Draai de kap iets totdat de twee voorgesloten schroefkoppen in het smalle uiteinde van de sleutelgaten vallen. Draai beide schroeven vast.

8. Push up the canopy until the two pre-screwed screws on mounting bracket are engaged with the two key holes on canopy. Rotate the canopy slightly until the two pre-installed screw heads are engaged in the narrow end of the key holes. Tighten both screws.

8. Schieben Sie die Kabinenhaube nach oben, bis die beiden vormontierten Schrauben der Halterung in die beiden Schlüssellöcher der Kabinenhaube eingreifen. Drehen Sie die Kabinenhaube leicht, bis die beiden vorinstallierten Schraubenköpfe in das schmale Ende der Schlüssellöcher eingreifen. Ziehen Sie beide Schrauben fest.

8. Pousser l'auvent vers le haut jusqu'à ce que les deux vis pré-vissées sur le support de montage soient engagées dans les deux trous de fixation de l'auvent. Tournez légèrement l'auvent jusqu'à ce que les deux têtes de vis préinstallées soient engagées dans l'extrémité étroite des trous de serrure. Serrer les deux vis.

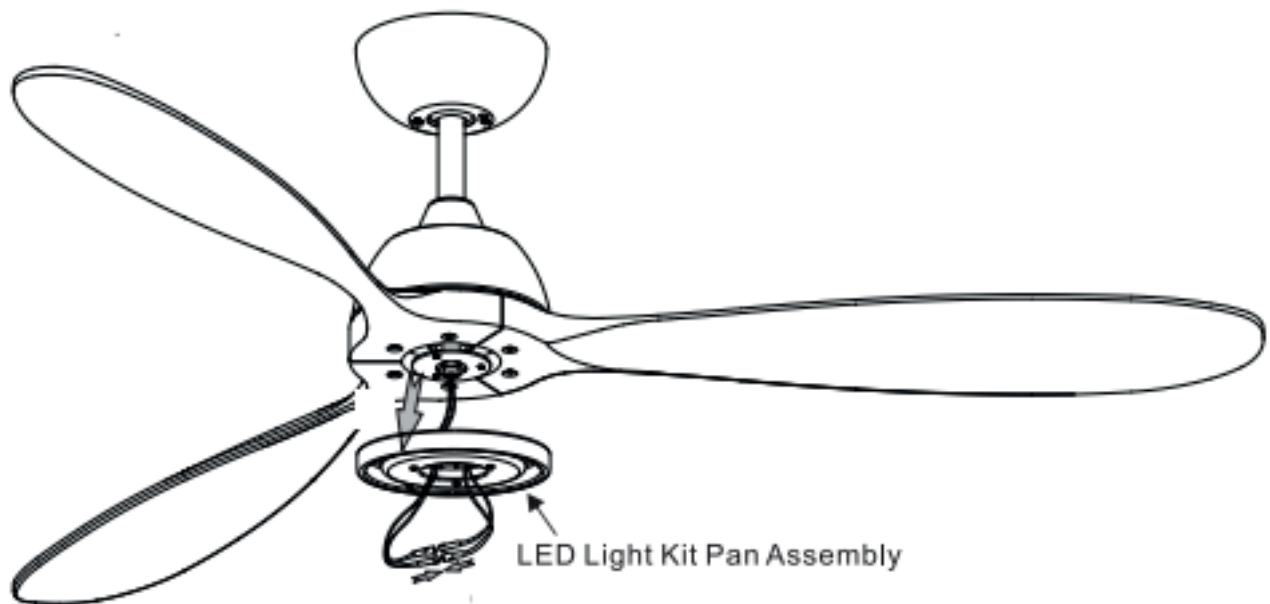


9.1 Steek de draden door het middelste gat van de LED Light Kit. Sluit de elektrische draden aan.

9.2 Insert the wires through the center hole of the LED Light Kit. Connect the electrical wires.

9.3 Führen Sie die Drähte durch das mittlere Loch des LED-Beleuchtungssatzes. Schließen Sie die elektrischen Drähte an.

9.4 Insérez les fils dans le trou central du kit d'éclairage LED. Connecter les fils électriques.

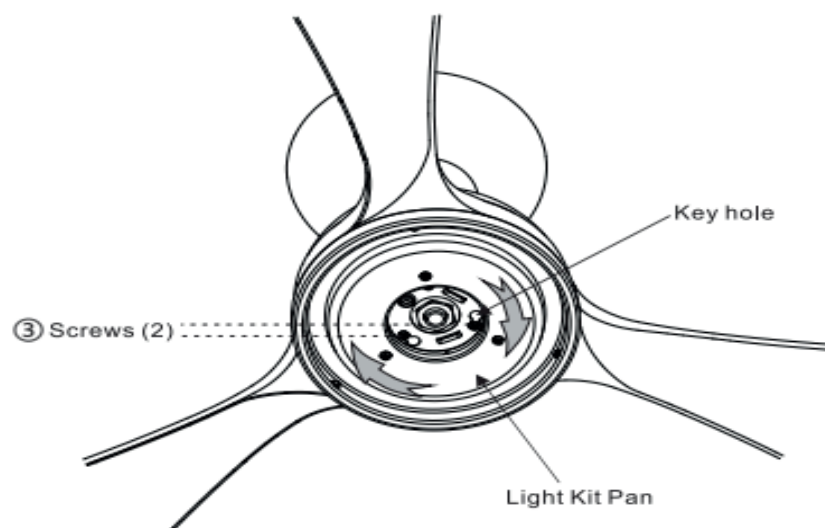


9.2 Draai de verlichtingsset iets totdat de twee vooraf geïnstalleerde schroefkoppen in het smalle uiteinde van de sleutelgaten vallen. Draai de drie schroeven vast.

9.2 Rotate the Light Kit slightly until the two pre-installed screw heads are engaged in the narrow end of the key holes. Tighten the three screws.

9.2 Drehen Sie den Beleuchtungssatz leicht, bis die beiden vorinstallierten Schraubenköpfe in das schmale Ende der Schlüssellöcher eingreifen. Ziehen Sie die drei Schrauben fest.

9.2 Tournez légèrement le kit d'éclairage jusqu'à ce que les deux têtes de vis préinstallées soient engagées dans l'extrémité étroite des trous de la clé. Serrez les trois vis.

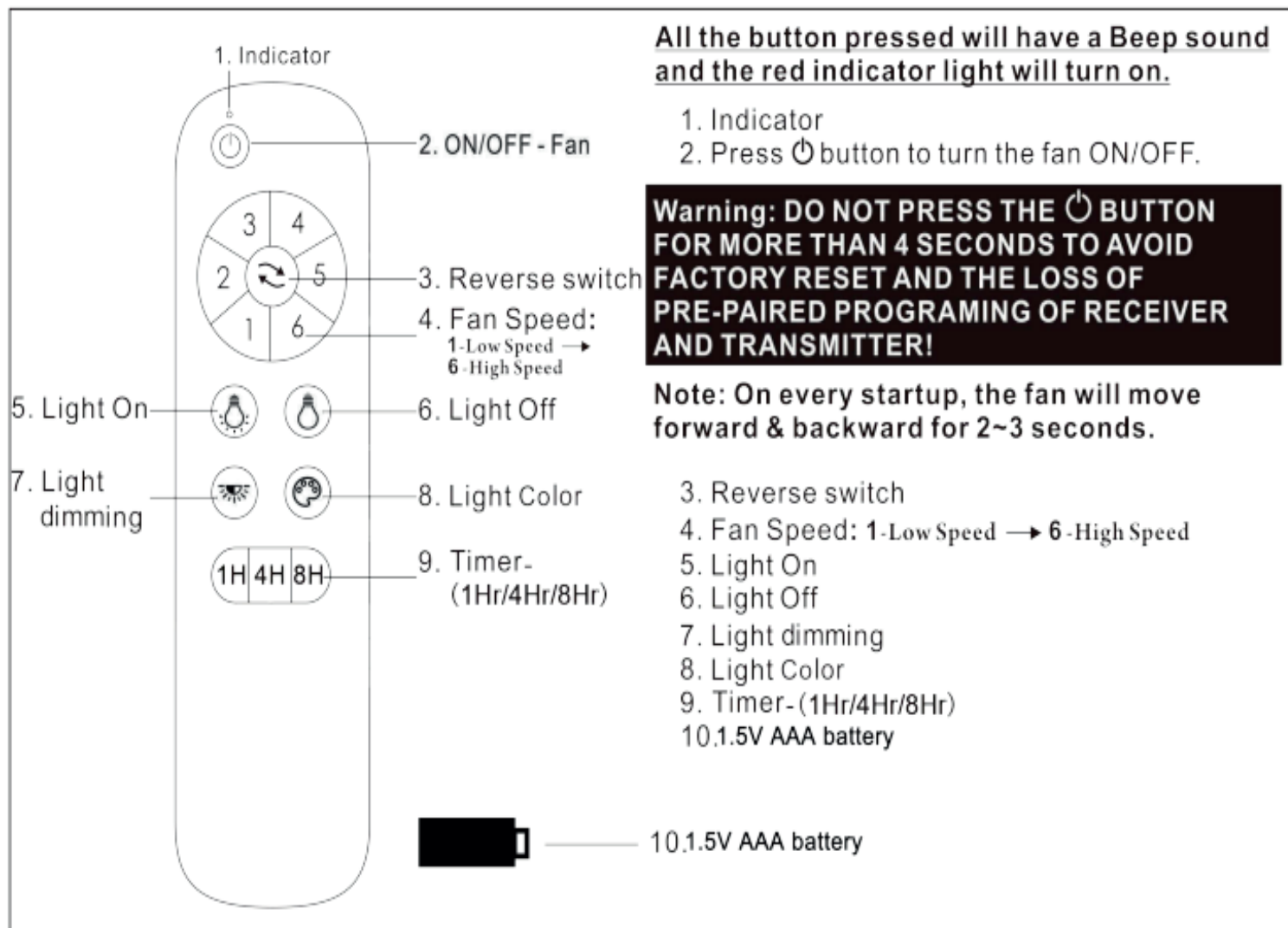


9.3 Bevestig het glas op de verlichtingsset. Lijn een groef in het glas uit met een lipje op de verlichtingsset. Zet vast door rechtsonder te draaien. Niet te vast aandraaien!

9.3 Attach the glass onto the light kit. Align one groove in the glass to one tab on the light kit. Secure by turning clockwise. Do not over-tighten!

9.3 Bringen Sie das Glas am Beleuchtungssatz an. Richten Sie eine Nut im Glas an einer Lasche des Beleuchtungssatzes aus. Durch Drehen im Uhrzeigersinn befestigen. Nicht zu fest anziehen!

9.3 Fixer la vitre sur le kit de lumière. Alignez une rainure de la vitre sur une languette du kit d'éclairage. Fixez-le en le tournant dans le sens des aiguilles d'une montre. Ne pas trop serrer !



Note: Press button to turn the fan ON/OFF. The remote retains the last settings (fan speed and light dimming level) in memory. Switch the fan ON/OFF by main power will operate at initial setting. (fan off and light on)