

**EN Installation instructions:**

Read the instructions carefully before installing the product. Save the instructions manual for future reference.

- Installation only by persons with electro technical knowledge and experience.
- Not suitable for installation at locations near the sea or in other environments with a corrosive atmosphere.
- In case the product is made for indoor use, it should be used in a dry and clean environment only (IP20). Do not install or use the product outdoors. The product should not come in contact with water, damp or other fluids.
- The light source can get hot. Pull out the plug and let the light source cool down before replacing it.
- Only use a dry cloth for cleaning the product.

1. Warning: ensure that the main power source is turned off before installing the product.
2. Assemble the lamp according to the instructions in the drawing.
3. Connect the lamp to the mains supply with the terminal block.
4. Make sure that the cables are connected securely to the terminals on the device.
5. When the installation is complete, activate the power source and test the function.

**NL Installatie instructies:**

Lees voor de installatie de instructies nauwkeurig door. Bewaar de gebruiksaanwijzing om deze in de toekomst te kunnen raadplegen.

- Installatie dient enkel door een erkende installateur te worden verricht in overeenstemming met plaatselijke en (inter)nationale voorschriften voor elektrische installaties.
- Niet geschikt voor installatie op locaties dicht bij de zee of in overige omgevingen met een corrosieve atmosfeer.
- Gebruik en installeer het product niet buiten wanneer het alleen geschikt is voor binnengebruik in een droge en schone omgeving (IP20). Het product dient uit de buurt te blijven van water, damp en vloeistoffen.
- De lamp kan heet worden. Trek de stekker uit het stopcontact en laat de lamp afkoelen voordat u deze verwijderd.
- Gebruik uitsluitend een droge doek om het product schoon te maken.

1. Schakel de netspanning uit voor de installatie en/of het onderhoud.
2. Monteer de lamp aan de hand van de instructies op de afbeelding.
3. Bevestig de netspanningskabel aan het aansluitblok van het product.
4. Zorg voor een correcte verbinding van de kabels met de aansluitklemmen.
5. Nadat de installatie is afgesloten, de zekering weer inschakelen en de functie testen.

**IT Testo di installazione:**

Leggere attentamente le istruzioni prima di installare il prodotto. Conservare il manuale di istruzioni per riferimento futuro.

- Installazione solo da parte di persone con conoscenza ed esperienza elettrotecnica.
- Non adatto per installazione in luoghi vicino al mare o in altri ambienti con un'atmosfera corrosiva.
- Nel caso in cui il prodotto è realizzato esclusivamente per un ambiente asciutto e pulito (IP20), non installare o utilizzare il prodotto all'aperto. Il prodotto non deve entrare in contatto con acqua, umidità o altri fluidi.
- La lampadina può diventare molto caldo. Scollegare la spina e lasciare raffreddare la lampadina prima di sostituire la lampadina.
- Utilizzare solo un panno asciutto per pulire il prodotto.

1. Assicurare che la fonte di alimentazione principale sia spenta.
2. Assemblare la lampada secondo le istruzioni nel disegno.
3. Collegare il dispositivo alla rete di alimentazione principale con la morsettiera.
4. Verificare che i cavi siano collegati saldamente ai terminali del dispositivo.
5. Quando l'installazione è completa, attivare il generatore e testare la funzione.

**DK Installationsvejledning:**

Læs vejledningen omhyggeligt, inden du installerer produktet. Gem installationsvejledningen til fremtidig reference.

- Må kun installeres af personer med viden og erfaring inden for elektricitet.
- Ikke egnet til installation på steder nær havet eller i andre miljøer med et højere svovlindhold.
- Hvis et produkt kun er beregnet til at blive installeret i et tørt og rent miljø (IP20 klassificering), må du ikke installere eller bruge produktet udendørs. Produktet må ikke komme i kontakt med vand, fugt eller andre væsker.
- Pæren kan blive varm. Træk stikket ud, og lad pæren køle af, inden du skifter pæren.
- Brug kun en tør klud til rengøring af produktet.

1. Advarsel: Sørg for, at den primære strømkilde er slukket, inden du installerer produktet.
2. Følg instruktionerne på tegningen for at samle enheden.
3. Tilslut enheden til strømforsynings klemrække.
4. Sørg for, at kablerne er korrekt forbundet til enhedens tilslutninger.
5. Når installationen er afsluttet, skal du aktivere strømkilden og teste mekanismen.

**DE Installationshinweis:**

Bitte lesen Sie und bewahren Sie alle Sicherheits- und Bedienungsanleitungen, einschließlich dieser Anleitung, zum späteren Nachschlagen auf.

- Die Installation sollte nur durch Personen mit elektrotechnischen Kenntnissen und Erfahrungen ausgeführt werden.
- Nicht geeignet für die Installation an Orten nahe am Meer oder in anderen Bereichen mit einer korrosiven Atmosphäre.
- Die Lichtquelle kann heiß werden. Ziehen Sie den Stecker heraus und lassen Sie die Glühbirne abkühlen, bevor Sie die Glühbirne austauschen.
- Die Geräte nur trocken oder mit einem angefeuchteten Tuch reinigen.

1. Stellen Sie sicher, dass die Anschlusleitungen Spannungsfrei sind, dazu Sicherung ausschalten und gegen Wiedereinschalten sichern.
2. Montieren Sie gemäß den Anweisungen in der Zeichnung.
3. Verbinden Sie die Leitungen L (Braun oder Schwarz), N (Blau) und Grün/Gelb mit den dafür vorgesehenen Anschlussklemmen.
4. Nach abgeschlossener Installation, die Sicherung wieder einschalten und die Funktion überprüfen.

**FR Notice d'installation :**

Lisez attentivement les instructions avant d'installer le produit. Conservez le manuel d'instructions pour une utilisation ultérieure.

- L'installation ne doit être effectuée que par des personnes possédant des connaissances et de l'expérience en électrotechnique.
- Ne convient pas pour une installation dans des endroits à proximité de la mer ou dans d'autres zones avec une atmosphère corrosive.
- Ne pas installer ni utiliser le produit à l'extérieur si le produit est conçu pour un environnement sec et propre (IP20). Le produit ne doit pas entrer en contact avec de l'eau, de l'humidité ou des liquides.
- L'ampoule peut devenir chaude. Retirez l'ampoule et laissez-la refroidir avant de remplacer l'ampoule.
- Utilisez uniquement un chiffon sec pour nettoyer le produit.

1. Assurez-vous que l'appareil n'est pas sous tension avant d'installer le produit.
2. Assemblez la lampe selon les instructions de l'image.
3. Veuillez un contact propre entre le câble d'alimentation et les bornes de l'appareil.
4. Assurez-vous que les câbles sont correctement connectés aux bornes de l'appareil.
5. Lorsque l'installation est terminée, activez la source d'alimentation et testez la fonction.

**ES Instrucciones de instalación:**

Lea atentamente las instrucciones antes de instalar el producto. Guarde el manual de instrucciones para uso futuro.

- Instalación solo para personas con conocimientos técnicos de electricidad y experiencia.
- No es adecuado para su instalación en lugares cercanos al mar o en otros ambientes con una atmósfera corrosiva.
- No instale ni use el producto al aire libre si el producto está hecho para un ambiente seco y limpio únicamente. El producto no debe entrar en contacto con agua, humedad o fluidos.
- La bombilla puede calentarse. Saque el enchufe y deje que la bombilla se enfríe antes de reemplazar la bombilla.
- Utilice únicamente un paño seco para limpiar el producto.

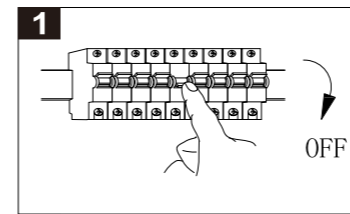
1. Asegúrese de que la fuente de alimentación principal esté apagada.
2. Ensamble la lámpara de acuerdo con las instrucciones de la imagen.
3. Conecte el aparato a la red eléctrica mediante la regleta de terminales.
4. Asegúrese de que los cables estén bien conectados a los terminales en el dispositivo.
5. Cuando termine la instalación, active la fuente de energía y pruebe el funcionamiento.

**SE Installationsmanual:**

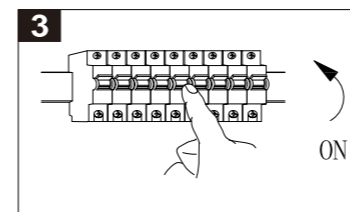
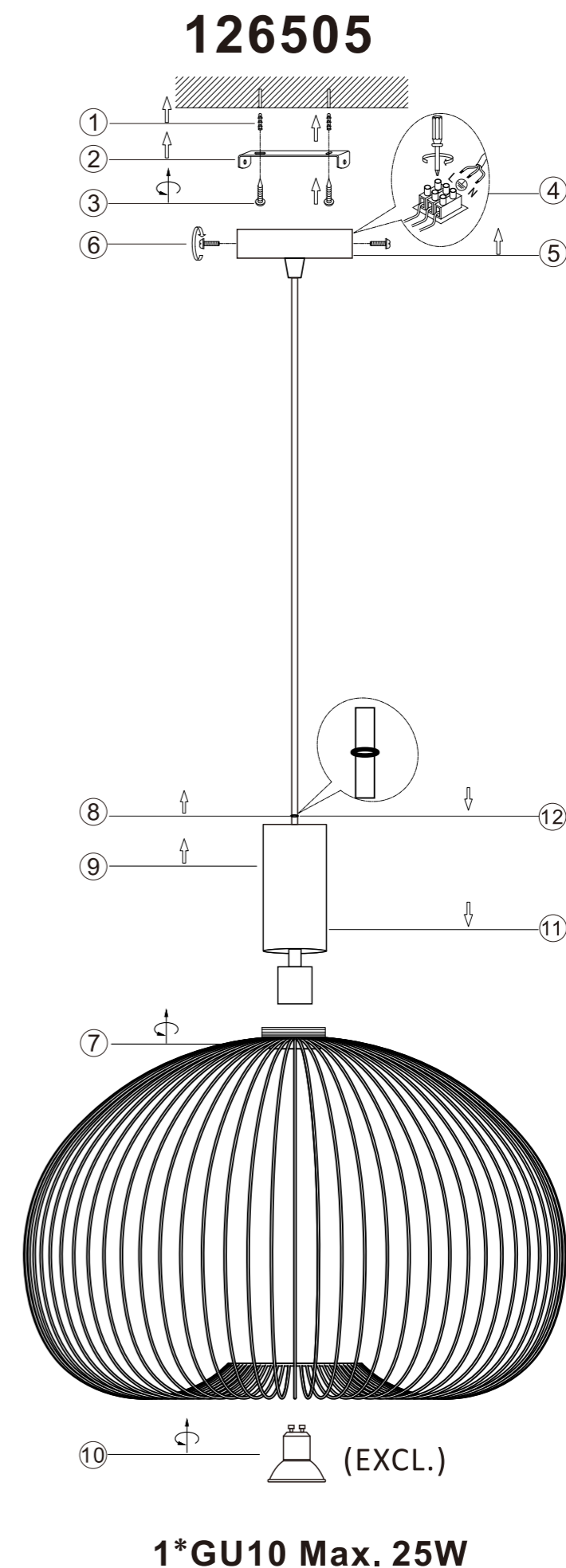
Läs manualen noggrant innan du installerar produkten. Spara manualen för framtida referens.

- Installation bör endast genomföras av personer med elektroteknisk kunnsighet och erfarenhet.
- Ej lämplig för installation vid platser nära havet eller andra miljöer med en nedbrytande atmosfär.
- Om en produkt endast är avsedd att installeras i en torr och ren miljö (IP20-klassning) får du inte installera eller använda produkten utomhus. Produkten får inte komma i kontakt med vatten, fukt eller andra vätskor.
- Lampan kan bli varm. Koppla ur och låt glödlampan svalna innan du byter ut glödlampan.
- Använd endast en torr trasa för att rengöra produkten.

1. Varning: Var säker på att huvudströmkällan är avstängd, innan du installerar produkten.
2. Följ instruktionerna på ritningen för att montera enheten.
3. Koppla enheten till huvudströmkällan med det avslutande blocket.
4. Se till att kablarna är kopplade till terminalerna på enheten på ett säkert sätt.
5. När installationen är avslutad, aktivera då strömkällan och testa funktionen.



2



# Safety guidelines

**EN Notes on disposal**

The product is designated for separate collection at an appropriate collection point.

Do not dispose of the product with household waste. For more information, contact the retailer or the local authority responsible for waste management.

**Care**

Before cleaning the unit, disconnect it from the power outlet, if necessary. Do not use aggressive cleaning agents.

**Warranty**

The unit has been carefully checked for defects. If nevertheless you do have cause for complaint, please go back to the retailer where you have bought the product together with your proof of purchase.

**Safety**

**General advices**

- Read the manual carefully before use. Keep the manual for future reference.

- Only use the product for its intended purposes. Do not use the product for other purposes than described in the manual.

**NL Aanwijzing voor verwijdering**

Het product is ontworpen voor gescheiden inzameling op een geschikt verzamelpunt. Gooi het product niet bij het huishoudelijk afval. Voor meer informatie kunt u contact opnemen met de verkoper of de plaatselijke overheid die verantwoordelijk is voor afvalbeheer.

**Onderhoud**

Voorat u het apparaat schoonmaakt, ontkoppelt u deze van de stroom (indien van toepassing). Geen agressieve reinigingsmiddelen gebruiken.

**Garantie**

Het apparaat is zorgvuldig gecontroleerd op gebreken. Als u desondanks toch een klacht heeft, retourneer het product dan in de originele verpakking aan de leverancier waar u het heeft gekocht, samen met uw aankoopbewijs. Wij zijn niet aansprakelijk voor schade als gevolg van onjuiste behandeling, onjuist gebruik of slijtage van het product.

**Veiligheid**

**Algemene veiligheid**

- Lees voor gebruik de handleiding zorgvuldig door. Bewaar de handleiding voor toekomstige verwijzing.

- Gebruik het product alleen voor de beoogde doeleinden. Gebruik het product niet voor andere doeleinden dan beschreven in de handleiding.

**DE Hinweise für die Entsorgung**

Allgeräte, die mit dem abgebildeten Symbol gekennzeichnet sind, dürfen nicht in den Hausmüll entsorgt werden. Sie müssen sie bei einer Sammelstelle für Altgeräte (erkundigen Sie sich bei Ihrer Gemeinde) oder dem Händler, bei dem es gekauft wurde abgegeben werden. Diese sorgen für eine umweltfreundliche Entsorgung.

**Pflege**

Bevor Sie das Gerät reinigen, trennen Sie es vom Netz. Verwenden Sie keine aggressiven, Tenside enthaltenden Reinigungsmittel.

**Gewährleistung**

Das Gerät wurde sorgfältig auf Mängel überprüft. Wenn Sie trotzdem Grund zu einer Beanstandung haben, geben Sie das Produkt zusammen mit dem Kaufbeleg an den Händler zurück, bei dem Sie es gekauft haben.

**Sicherheit**

**Generelle Sicherheit**

- Lesen Sie die Anleitung vor Gebrauch sorgfältig durch. Behalten Sie die Anleitung, zum späteren Nachschlagen.

- Verwenden Sie das Produkt nur für den vorgesehenen Zweck.

- Verwenden Sie das Produkt nicht für andere Zwecke als in der Anleitung beschrieben.

- Benutzen Sie das Produkt nicht, wenn ein Teil beschädigt oder defekt ist. Wenn das Produkt beschädigt oder defekt ist, setzen sie es außer betrieb oder ersetzen Sie das Produkt umgehend.

**FR Remarques sur l'élimination**

Le produit est conçu pour une collecte séparée à un point de collecte approprié. Ne jamais installer le produit dans la poubelle. Pour plus d'informations, veuillez communiquer avec le détaillant ou l'autorité locale responsable de la gestion des déchets.

**Maintenance**

Avant de nettoyer le dispositif, débranchez-le. N'utilisez pas de nettoyeurs abrasifs.

**Garantie**

Le dispositif a été soigneusement vérifié pour les éventuels défauts. Toutefois, si vous avez des raisons pour déposer une plainte, adressez-vous au point de vente où vous avez acheté le dispositif, vous devez joindre une preuve d'achat.

**Sécurité**

**Instructions générales**

- Lisez attentivement le manuel avant l'utilisation. Conservez le manuel pour référence ultérieure.

- Utilisez l'appareil uniquement aux fins prévues. Ne pas utiliser l'appareil à d'autres fins que celles décrites dans le manuel.

- N'utilisez pas l'appareil si une pièce est endommagée ou défectueuse. Ne pas utiliser l'appareil décrit dans le manuel à d'autres fins.

- Ne modifiez pas l'appareil de quelque manière que ce soit.

- Do not use this product if any part is damaged or defective. If the product is damaged or defective, replace the product immediately.

- Do not modify the product in any way.

- Do not expose the product to water or moisture (IP20).

- Do not immerse the product into water (IP44 - IP66).

- Keep the product away from heat sources.

- Do not block the ventilation openings.

- Do not look directly into the light source of the LED lamp.

- Keep a minimum distance of >2 metres between the lamp and the surface being illuminated.

**Electrical safety**

- To reduce risk of electrical shock, this product should only be opened by an authorized technician when service is required.

- Do not use the product if the cable or plug is damaged or defective. When damaged or defective, it must be replaced by the manufacturer or an authorized repair agent.

- Before use, always make sure that the voltage is the same as the voltage on the rating plate of the device.

**Warning**

- The light source contained in this luminaire shall only be replaced by the manufacturer or his service agent or a similar qualified agent.

- Caution, risk of electric shock.

- The external flexible cable or cord of this luminaire cannot be replaced; if the cord is damaged, the luminaire has to be

- Gebruik het product niet als er een onderdeel beschadigd of defect is. Vervang het product onmiddellijk, als het beschadigd of defect is.

- U mag het apparaat niet aanpassen.

- Stel het product niet bloot aan water of vocht (IP20).

- Dompel het product niet onder in water (IP44 - IP66).

- Houd het apparaat uit de buurt van warmtebronnen.

- Blokkeer de ventilatieopeningen niet.

- Kijk niet rechtstreeks in het licht van de LED.

- Let op; de minimale afstand tussen de lamp en het verlichte voorwerp is minimaal 2 meter.

**Elektrische veiligheid**

- Om het risico op elektrische schokken te beperken, dient het product alleen door een erkend technicus te worden geopend wanneer er onderhoud nodig is.

- Gebruik het product niet als de kabel of de stekker beschadigd of defect is. Als de stekker beschadigd of defect is, moet deze vervangen worden door de fabrikant of een erkend reparatiebedrijf.

- Controleer voor gebruik altijd of de hoofdspanning hetzelfde is als de beschreven spanning op het typeplaatje van het apparaat.

**Waarschuwing**

- De lichtbron in dit product mag alleen vervangen worden door de fabrikant of diens dienstverlener of een gelijkwaardig gekwalificeerd persoon.

- Let op, gevaar voor elektrische schokken.

- Ändern Sie das Produkt nicht in irgendeiner Weise.
- Das Produkt sollte nicht mit Wasser oder Feuchtigkeit ausgesetzt werden (IP20).
- Das Produkt nicht in Wasser tauchen (IP44 - IP66).
- Halten Sie das Produkt von Wärmequellen fern.
- Blockieren sie nicht die Ventilationsöffnungen, sofern vorhanden.
- Schauen Sie nicht direkt in die Lichtquelle der LED-Lampe.
- Beachten Sie den Mindestabstand (>2mtr) zwischen der Lampen und der beleuchteten Fläche.

**Elektrische Sicherheit**

- Um das Risiko eines elektrischen Schlags zu verringern, sollten dieses Produkt nur von einem autorisierten Techniker geöffnet werden, wenn eine Wartung erforderlich ist.

- Das Produkt nicht verwenden, wenn das Hauptkabel oder der Netzstecker beschädigt oder defekt ist. In diesem Fall, muss es vom Hersteller oder einem autorisierten Reparatur Agenten ersetzt werden.

- Vor dem Gebrauch immer darauf achten, dass die Netzspannung die gleiche wie die Spannung auf dem Typenschild des Gerätes ist.

**Warnung**

- Die in dieser Leuchte enthaltene Lichtquelle darf nur durch den Hersteller oder seinen Kundendienst oder einen ähnlich qualifizierten Vertreter ersetzt werden.

- Vorsicht, Gefahr eines elektrischen Schlages.

- Ne pas exposer l'appareil à l'eau ou à l'humidité (IP20).
- Ne pas plonger l'appareil dans l'eau (IP44 - IP66).
- Il doit être séparé des sources de chaleur.
- Ne pas obstruer les ouvertures de ventilation.
- Ne pas regarder directement dans la lumière LED.
- La distance entre la lampe et la surface éclairée doit être d'au moins de deux mètres.

**Sécurité électrique**

- Pour réduire le risque d'un choc électrique, le produit ne doit être ouvert que par un électricien qualifié si cela est nécessaire.

- Ne pas utiliser l'appareil si le câble ou la prise principale est endommagée ou défectueuse. Si la prise est endommagée ou défectueuse, elle doit être remplacée par le fabricant ou un réparateur agréé.

- Avant l'utilisation, vérifiez toujours que la tension principale est la même que la tension sur la place d'identification de l'appareil.

**Attention**

- La source de lumière dans ce produit ne doit pas être remplacée, sauf par le fabricant ou une personne qualifiée.

- Attention, risque d'électrocution.

- Le câble flexible externe de ce luminaire ne peut pas être remplacé; si le cordon est endommagé, le luminaire doit être détruit.

- Ce produit n'est pas un jouet - veuillez le garder hors de la portée des enfants.

destroyed.

-This product is not a toy - please keep it inaccessible for children.

**Disclaimer**

We reserve the right to make technical modifications without notice. We are not liable for damage arising from incorrect handling, improper use or wear or tear.

**Documentation**

The product has been manufactured and supplied in compliance with all relevant regulations and directives, valid for all member states of the European Union. The product complies with all applicable specifications and regulations in the country of sales. The declaration of conformity is available upon request.

**CE declaration**

This product complies with

the following directives:

LVD: 2014/35/EU (Not applicable for solar products)

EMC: 2014/30/EU

RoHS: 2011/65/EU

Additionally, for products with Radio transmitter units:

RED: 2014/53/EU

- De externe flexibele kabel of het koord van dit product kan niet worden vervangen. Als het snoer beschadigd is, moet dit product worden vernietigd.

- Dit product is geen speelgoed - buiten bereik van kinderen houden

**Disclaimer**

Ontwerpen en specificaties kunnen zonder voorafgaande kennisgeving worden gewijzigd.

**Documentatie**

Het product is vervaardigd en geleverd in overeenstemming met alle relevante voorschriften en richtlijnen die geldig zijn voor alle lidstaten van de Europese Unie. Het product voldoet aan alle toepasselijke voorschriften en regelingen in het land van verkoop. De conformiteitsverklaring is op aanvraag beschikbaar.

**CE-conformiteitsverklaring**

Dit product voldoet aan de volgende richtlijnen:

LVD: 2014/35/EU (Niet van toepassing voor producten op zonne-energie)

EMC: 2014/30/EU

RoHS: 2011/65/EU

Aanvullend, voor Radiografisch bestuurd producten:

RED: 2014/53/EU

- Das äußere flexible Kabel dieser Leuchte kann nicht ersetzt werden; ist das Kabel beschädigt, muss die Leuchte zerstört werden.
- Dieses Produkt ist kein Spielzeug, bitte bewahren Sie es für Kinder unzugänglich auf.

**Haftungsausschluss**

Produktdesign und Spezifikationen können ohne vorherige Ankündigung geändert werden. Wir haften nicht für Schaden, die durch falsche oder unsachgemäße Handhabung oder Verschleiß entstehen.

**Dokumentation**

Das Produkt werde in Übereinstimmung mit allen relevanten Vorschriften und Richtlinien hergestellt und geliefert, die für alle Mitgliedstaaten der Europäischen Union gültig sind. Das Produkt entspricht allen geltenden Vorschriften und Bestimmungen im Verkaufsland.

**CE-Konformitätserklärung**

Dieses Produkt entspricht den folgenden Richtlinien:

LVD: 2014/35/EU (Gilt nicht für Solarprodukte)

EMC: 2014/30/EU

RoHS: 2011/65/EU

Zusätzlich, für Produkte mit Funkeinrichtung:

RED: 2014/53/EU

**Clause d'exclusion de responsabilité**

Les conceptions et les spécifications peuvent être modifiées sans préavis. Le fabricant n'est pas responsable pour des dommages qui résultent d'une mauvaise manipulation du dispositif, de sa mauvaise utilisation ou de l'usure normale.

**Documentation**

Le produit a été fabriqué et fourni en conformité avec tous les règlements et directives pertinentes, valables pour tous les Etats membres de l'Union Européenne. Le produit est conforme à toutes les spécifications et règlements applicables dans le pays de vente. La documentation officielle est disponible sur demande.

**Declaration CE**

Le produit est conforme aux directives suivantes:

LVD: 2014/35/EU (Inapplicable pour les produits solaires)

EMC: 2014/30/EU

RoHS: 2011/65/EU

Et, seulement pour les produits avec des unités d'émission de Radio aussi:

RED: 2014/53/EU



**Imported by Lumen Import B.V.**  
**Postbus 15980, 1001 NL**  
**Amsterdam, the Netherlands**  
**Made in China**

**IT Note sullo smaltimento**

Il prodotto è designato per la raccolta differenziata in un punto di raccolta assegnato.

Non smaltire il prodotto insieme a rifiuti domestici. Per ulteriori informazioni, contattate il rivenditore o l'autorità locale responsabile per la gestione dei rifiuti.

**Cur** **del prodotto**

Prima di pulire l'unità, scollegarlo dall'alimentazione, se necessario. Non utilizzare detergenti aggressivi.

**Garanzia**

L'unità è stata controllata con attenzione per i difetti. Se tuttavia avete un motivo per un reclamo, vi preghiamo di tornare dal rivenditore dove avete acquistato il prodotto insieme alla ricevuta dell'acquisto.

**Sicurezza**

**Consigli generali**

- Leggere attentamente il manuale prima dell'utilizzo. Conservare il manuale per riferimenti nel futuro.

- Utilizzare il prodotto solo per gli scopi previsti. Non utilizzare il prodotto per scopi diversi da quelli descritti nel manuale.

- Non usare questo prodotto se una qualsiasi parte è danneggiata o difettosa. Se il prodotto è danneggiato o difettoso, sostituite immediatamente il prodotto.

**ES Notas para su eliminación**

El producto está designado para una recogida por separado en un punto de recogida apropiado.

No desechar el producto con desechos caseros. Para más información, contacte con el distribuidor o la autoridad local responsable de gestión de residuos.

**Mantenimiento**

Antes de limpiar la unidad, desconéctela. No usar agentes limpiadores agresivos.

**Garantía**

La unidad ha sido cuidadosamente revisada en busca de defectos. Sin embargo, si tiene un motivo para quejarse, por favor, vuelva al distribuidor donde compró el producto junto con su ticket o prueba de compra.

**Seguridad**

**Consejos generales**

- Leer el manual cuidadosamente antes de usar el producto. Guarde el manual para referencias futuras.

- Solo usar el producto para sus objetivos pensados. No usar el producto para otros objetivos aparte de los descritos en el manual.

- No usar este producto si tiene alguna parte dañada o si está defectuosa. Si el producto está dañado o defectuoso, reemplazar el producto inmediatamente.

- No modificar el producto de ninguna manera.

**DK Information om bortskaffelse**

Produktet skal afleveres på et passende opsamlingssted med henblik på genanvendelse eller korrekt nedbrydelse. Smid ikke produktet ud med husholdningsaffaldet. For mere information om korrekte bortskaffelse, kontakt forhandleren eller den lokale myndighed, der er ansvarlig for affaldssortering.

**Vedligeholdelse**

Inden du rengør produktet, er det vigtigt, at frakobler den. Brug ikke kraftige rengøringsmidler.

**Garanti**

Produktet er nøje kontrolleret for fejl. Hvis du alligevel har grund til at klage over fejl, bedes du henvende dig med din kvittering hos forhandleren, hvor du har købt produktet.

**Sikkerhed**

**Generelle anvisninger**

- Læs vejledningen grundigt inden brug. Opbevar manualen til fremtidig reference.

- Brug kun dette produkt til det tilsigtede formål. Brug ikke produktet til andre formål end det beskrevet i manualen.

- Brug ikke produktet, hvis en del er beskadiget eller defekt. Hvis produktet er beskadiget eller defekt, skal du straks udskifte det.

- Dette produkt må ikke være i umiddelbar nærhed af børn uden opsyn af en voksen. Produktet er ikke legetøj.

- Du må ikke ændre eller justere produktet på nogen måde.

**SE Observera vid bortskaffande**

Den här produkten är designad för separat insamling vid en lämplig samlingsplats.

Släng inte produkten i hushållsaffallet. För mer information, kontakta återförsäljaren eller lokala myndigheter ansvariga för skräphantering.

**Skötsel**

Innan rengöring av enheten, koppla ifrån den. Använd inte aggressiva rengöringsmedel.

**Garanti**

Enheten har noggrant kontrollerats efter defekter. Om du ändå har klagomål, vänligen kontakta den återförsäljaren du köpte produkten av med ditt inköpsbevis.

**Säkerhet**

**Generella råd**

- Läs manualen noggrant innan användning. Behåll manualen för framtida hänvisningar.

- Använd produkten endast för dess avsedda ändamål. Använd inte produkten för andra ändamål än vad som beskrivs i manualen.

- Använd inte den här produkten om någon del är skadad eller defekt. Om produkten är skadad eller defekt, ersätt den då omedelbart.

- Non modificare il prodotto in qualsiasi modo.

- Non esporre il prodotto all'acqua o all'umidità (IP20).

- Non immergere il prodotto nell'acqua (IP44 - IP66).

- Tenere il prodotto lontano da fonti di calore.

- Non bloccate le aperture di ventilazione.

- Non guardare direttamente nella fonte luminosa della lampada LED.

- Mantenere una distanza minima di >2 metri tra la lampada e la superficie da illuminare.

**Sicurezza elettrica**

- Per ridurre il rischio di scosse elettriche, questo prodotto dovrebbe solo essere aperto da un tecnico autorizzato, nel caso di manutenzione.

- Non usare il prodotto se il cavo o la spina sono danneggiati o difettosi. Se sono danneggiati o difettosi, devono essere sostituiti dal produttore o da un agente di riparazione autorizzato.

- Prima dell'uso, assicuratevi che la tensione sia la stessa di quella riportata sulla targa del dispositivo.

**Avvertimento**

- La fonte di luce contenuta in questo apparecchio dovrà essere sostituita solamente dal produttore o dal suo agente di servizio o da un agente qualificato simile.

- Attenzione, rischio di scossa elettrica

- Il cavo flessibile esterno o il cavo di questo apparecchio non

- No exponer el producto al agua ni a la humedad (IP20).

- No sumergir el producto bajo el agua (IP44 - IP66).

- Mantener el producto lejos de las fuentes de calor.

- No bloquear las aperturas de ventilación.

- No mirar directamente a la fuente de luz de la iluminación LED.

- Mantener una distancia mínima de >2 metros entre la lámpara y la superficie a iluminar.

**Seguridad eléctrica**

- Para reducir el riesgo de descargas eléctricas, este producto solo debería abrirlo un técnico autorizado cuando haga falta realizar un servicio.

- No usar el producto si el cable o el enchufe está dañado o defectuoso. Cuando esté dañado o defectuoso, debe reemplazarlo el fabricante o un agente de reparaciones autorizado.