

EN Installation instructions:

- Installation only by persons with electro technical knowledge and experience.
 - Not suitable for installation at locations near the sea or in other environments with a corrosive atmosphere.

1. Ensure the main power source is turned off.
2. Connect the device to the mains supply with the terminal block.
3. Make sure that the cables are connected securely to the terminals on the device.
4. When the installation is complete, activate the power source and test the function.

DE Installationshinweis:

-Die Installation sollte nur durch Personen mit elektrotechnischen Kenntnissen und Erfahrungen ausgeführt werden.
 - Nicht geeignet für die Installation an Orten nahe am Meer oder in anderen Bereichen mit einer korrosiven Atmosphäre.

1. Stellen Sie sicher, dass die Anschlussleitungen Spannungsfrei sind, dazu Sicherung ausschalten und gegen Wiedereinschalten sichern.
2. Verbinden Sie die Leitungen L (Braun oder Schwarz), N (Blau) und Grün/Gelb mit den dafür vorgesehenen Anschlußklemmen.
3. Nach abgeschlossener Installation, die Sicherung wieder einschalten und die Funktion überprüfen.

NL Installatie instructies:

- Installatie dient door een erkende installateur te worden verricht in overeenstemming met plaatselijke en (inter)nationale voorschriften voor elektrische installaties.
 - Niet geschikt voor installatie op locaties dichtbij de zee of in overige omgevingen met een corrosieve atmosfeer.

1. Schakel de netspanning uit voordat er begonnen wordt met de installatie en/of onderhoud.
2. Bevestig de netspanningskabel aan het aansluitblok van het product.
3. Zorg voor een correcte verbinding van de kabels met de aansluitklemmen.
4. Nadat de installatie is afgesloten, de zekerheid weer inschakelen en de functie testen.

FR Notice d'installation :

- L'installation ne doit être effectuée que par des personnes possédant des connaissances et de l'expérience en électrotechnique.
 - Ne convient pas pour une installation dans des endroits à proximité de la mer ou dans d'autres zones avec une atmosphère corrosive.

1. Mettre hors tension les câbles de connection et s'assurer, en coupant le courant au compteur, qu'ils le restent le temps de l'installation.
2. Veuillez un contact propre entre le câble d'alimentation et les princes de l'appareil.
3. Assurez-vous que les câbles sont correctement connectés aux bornes de l'appareil.
4. Lorsque l'installation est terminée, activez la source d'alimentation et testez la fonction.

IT Testo di installazione:

- Installazione solo da parte di persone con conoscenza ed esperienza elettrotecnica.
 - Non adatto per installazione in luoghi vicino al mare o in altri ambienti con un'atmosfera corrosiva.

1. Assicurare che la fonte di alimentazione principale sia spenta.
2. Collegare il dispositivo alla rete di alimentazione principale con la morsettiere.
3. Verificare che i cavi siano collegati saldamente ai terminali del dispositivo.
4. Quando l'installazione è completa, attivare il generatore e testare la funzione.

ES Instrucciones de instalación:

- Instalación solo para personas con conocimientos técnicos de electricidad y experiencia.
 - No es adecuado para su instalación en lugares cercanos al mar o en otros ambientes con una atmósfera corrosiva.

1. Asegúrese de que la fuente de alimentación principal esté apagada.
2. Conecte el aparato a la red eléctrica mediante la regleta de terminales.
3. Asegúrese de que los cables estén bien conectados a los terminales en el dispositivo.
4. Cuando termine la instalación, active la fuente de energía y pruebe el funcionamiento.

DK Installations instruktioner:

- Må kun installeres af personer med viden og erfaring inden for elektricitet.
 - Ikke egnet til installation på steder nær havet eller i andre miljøer med et højere svovlindhold.

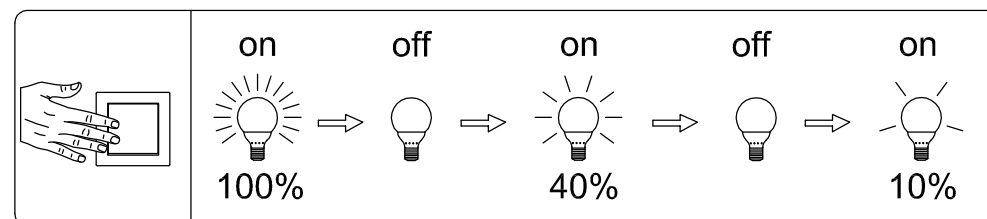
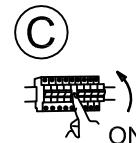
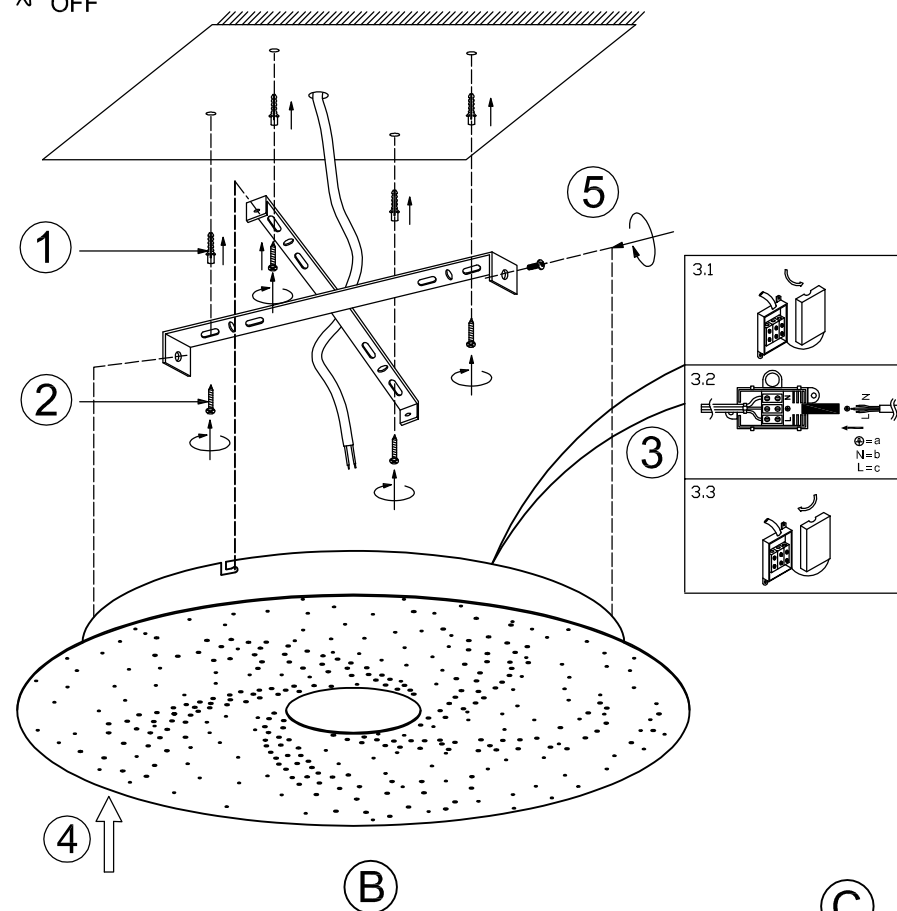
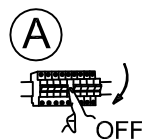
1. Sørg for, at den primære strømkilde er slukket.
2. Tilslut enheden til strømforsyningen med klemrækken.
3. Sørg for, at kablerne er tilsluttet korrekt til klemrækken på enheden.
4. Når installationen er afsluttet, skal du aktivere strømkilden og teste mekanismen.

SE Installeringsanvisningar:

- Installation bör endast genomföras av personer med elektroteknisk kunnsighet och erfarenhet.
 - Ej lämplig för installation vid platser nära havet eller andra miljöer med en nedbrytande atmosfär.

1. Var säker på att huvudströmkällan är avstängd.
2. Koppla enheten till huvudströmkällan med det avslutande blocket.
3. Se till att kablar är kopplade till terminalerna på enheten på ett säkert sätt.
4. När installationen är avslutad, aktivera då strömkällan och testa funktionen.

Item No:126398



Safety guidelines

EN Notes on disposal

The product is designated for separate collection at an appropriate collection point.

Do not dispose of the product with household waste. For more information, contact the retailer or the local authority responsible for waste management.

Care

Before cleaning the unit, disconnect it from the power outlet, if necessary. Do not use aggressive cleaning agents.

Warranty

The unit has been carefully checked for defects. If nevertheless you do have cause for complaint, please go back to the retailer where you have bought the product together with your proof of purchase.

Safety

General advices

- Read the manual carefully before use. Keep the manual for future reference.

- Only use the product for its intended purposes. Do not use the product for other purposes than described in the manual.

- Do not use the product if any part is damaged or defective.
- Do not use the product if the power is damaged or defective. Replace the product immediately.
- Do not modify the product in any way.
- Do not expose the product to water or moisture (IP20).
- Do not immerse the product into water (IP44 - IP66).
- Keep the product away from heat sources.
- Do not block the ventilation openings.
- Do not look directly into the light source of the LED lamp.
- Keep a minimum distance of >=2 metres between the lamp and the surface being illuminated.

Electrical safety

- To reduce risk of electrical shock, this product should only be opened by an authorized technician when service is required.

- Do not use the product if the cable or plug is damaged or defective.

When damaged or defective, it must be replaced by the manufacturer or an authorized repair agent.

- Before use, always make sure that the voltage is the same as the voltage on the rating plate of the device.

Warning

- The light source contained in this luminaire shall only be replaced by the manufacturer or his service agent or a similar qualified agent.

- Caution, risk of electric shock.

- The external flexible cable or cord of this luminaire cannot be replaced; if the cord is damaged, the luminaire has to be

destroyed.

- This product is not a toy - please keep it inaccessible for children.

Disclaimer

We reserve the right to make technical modifications without notice. We are not liable for damage arising from incorrect handling, improper use or wear or tear.

Documentation

The product has been manufactured and supplied in compliance with all relevant regulations and directives, valid for all member states of the European Union. The product complies with all applicable specifications and regulations in the country of sales. The declaration of conformity is available upon request.

CE declaration

This product complies with the following directives:

LVD: 2014/35/EU (Not applicable for solar products)

EMC: 2014/30/EU

RoHS: 2011/65/EU

Additionally, for products with Radio transmitter units:

RED: 2014/53/EU

IT Note sullo smaltimento

Il prodotto è designato per la raccolta differenziata in un punto di raccolta assegnato.

Non smaltire il prodotto insieme a rifiuti domestici. Per ulteriori informazioni, contattate il rivenditore o l'autorità locale responsabile per la gestione dei rifiuti.

Cura del prodotto

Prima di pulire l'unità, scollegarlo dall'alimentazione, se necessario.

Non utilizzare detergenti aggressivi.

Garanzia

L'unità è stata controllata con attenzione per i difetti. Se tuttavia avete un motivo per un reclamo, vi preghiamo di tornare dal rivenditore dove avete acquistato il prodotto insieme alla ricevuta dell'acquisto.

Sicurezza

Consigli generali

- Leggere attentamente il manuale prima dell'utilizzo. Conservare il manuale per riferimenti nel futuro.

- Utilizzare il prodotto solo per gli scopi previsti. Non utilizzare il prodotto per scopi diversi da quelli descritti nel manuale.

- Non usare questo prodotto se una qualsiasi parte è danneggiata o difettosa. Se il prodotto è danneggiato o difettoso, sostituite immediatamente il prodotto.

ES Notas para su eliminación

El producto está designado para una recogida por separado en un punto de recogida apropiado.

No deshechar el producto con desechos caseros. Para más información, contacte con el distribuidor o la autoridad local responsable de gestión de residuos.

Mantenimiento

Antes de limpiar la unidad, desconéctela. No usar agentes limpiadores agresivos.

Garantía

La unidad ha sido cuidadosamente revisada en busca de defectos. Sin embargo, si tiene un motivo para quejarse, por favor, vuelva al distribuidor donde compró el producto junto con su ticket o prueba de compra.

Seguridad

Consejos generales

- Leer el manual cuidadosamente antes de usar el producto. Guarde el manual para referencias futuras.

- Solo usar el producto para sus objetivos pensados. No usar el producto para otros objetivos aparte de los descritos en el manual.

- No usar este producto si tiene alguna parte dañada o si está defectuosa. Si el producto está dañado o defectuoso, reemplazar el producto inmediatamente.

- No modificar el producto de ninguna manera.

DK Information om bortskaffelse

Produkt skal afleveres på et passende opsamlingssted med henblik på genanvendelse eller korrekt nedbrydelse. Smid ikke produktet ud med husholdningsaffaldet.

Før mere information om korrekte bortskaffelse, kontakt forhandleren eller den lokale myndighed, der er ansvarlig for affaldsortering.

Vedligeholdelse

Inden du rengør produktet, er det vigtigt, at frakobler den. Brug ikke kraftige rengøringsmidler.

Garanti

Produktet er nøje kontrolleret før fejl. Hvis du alligevel har grund til at klage over fejl, bedes du henvende dig med din kvittering hos forhandleren, hvor du har købt produktet.

Herhæder

Generelle anvisninger

- Læs vejledningen grundigt inden brug. Opbevar manualen til fremtidig reference.

- Brug kun dette produkt til det tilsligtede formål. Brug ikke produktet til andre formål end det beskrevet i manualen.

- Brug ikke produktet, hvis en del er beskadiget eller defekt. Hvis produktet er beskadiget eller defekt, skal du straks udskifte det.

- Dette produkt må ikke være i umiddelbar nærhed af børn uden opsyn af en voksen. Produktet er ikke legetøj.

- Du må ikke ændre eller justere produktet på nogen måde.

SE Observera vid bortskaffande

Den här produkten är designad för separat insamling vid en lämplig insamlingsplats.

Släng inte produkten i hushållsavfallet. För mer information, kontakta återförsäljaren eller lokala myndigheter ansvariga för skräphantering.

Skötsel

Innan rengöring av enheten, koppla ifrån den. Använd inte aggressiva rengöringsmedel.

Garanti

Enheten har noggrant kontrollerats efter defekter. Om du ändå har klagomål, vänligen kontakta den återförsäljaren du köpte produkten av med ditt inköpsbevis.

Säkerhet

Generella råd

- Läs manualen noggrant innan användning. Behåll manualen för framtida hänvisningar.

- Använd produkten endast för dess avsedda ändamål. Använd inte produkten för andra ändamål än vad som beskrivs i manualen.

- Använd inte den här produkten om någon del är skadad eller defekt. Om produkten är skadad eller defekt, ersätt den då omedelbart.

- Modificera inte produktens utseende eller funktioner.

- Använd inte produktens utseende eller funktioner för andra ändamål än vad som beskrivs i manualen.

- Använd inte produktens utseende eller funktioner för andra ändamål än vad som beskrivs i manualen.

- Använd inte produktens utseende eller funktioner för andra ändamål än vad som beskrivs i manualen.

- Använd inte produktens utseende eller funktioner för andra ändamål än vad som beskrivs i manualen.

- Använd inte produktens utseende eller funktioner för andra ändamål än vad som beskrivs i manualen.

- Använd inte produktens utseende eller funktioner för andra ändamål än vad som beskrivs i manualen.

- Använd inte produktens utseende eller funktioner för andra ändamål än vad som beskrivs i manualen.

- Använd inte produktens utseende eller funktioner för andra ändamål än vad som beskrivs i manualen.

- Använd inte produktens utseende eller funktioner för andra ändamål än vad som beskrivs i manualen.

- Använd inte produktens utseende eller funktioner för andra ändamål än vad som beskrivs i manualen.

- Använd inte produktens utseende eller funktioner för andra ändamål än vad som beskrivs i manualen.

- Använd inte produktens utseende eller funktioner för andra ändamål än vad som beskrivs i manualen.

- Använd inte produktens utseende eller funktioner för andra ändamål än vad som beskrivs i manualen.

- Använd inte produktens utseende eller funktioner för andra ändamål än vad som beskrivs i manualen.

- Använd inte produktens utseende eller funktioner för andra ändamål än vad som beskrivs i manualen.

- Använd inte produktens utseende eller funktioner för andra ändamål än vad som beskrivs i manualen.

- Använd inte produktens utseende eller funktioner för andra ändamål än vad som beskrivs i manualen.

- Använd inte produktens utseende eller funktioner för andra ändamål än vad som beskrivs i manualen.

- Använd inte produktens utseende eller funktioner för andra ändamål än vad som beskrivs i manualen.

- Använd inte produktens utseende eller funktioner för andra ändamål än vad som beskrivs i manualen.

- Använd inte produktens utseende eller funktioner för andra ändamål än vad som beskrivs i manualen.

- Använd inte produktens utseende eller funktioner för andra ändamål än vad som beskrivs i manualen.

- Använd inte produktens utseende eller funktioner för andra ändamål än vad som beskrivs i manualen.

- Använd inte produktens utseende eller funktioner för andra ändamål än vad som beskrivs i manualen.

- Använd inte produktens utseende eller funktioner för andra ändamål än vad som beskrivs i manualen.

- Använd inte produktens utseende eller funktioner för andra ändamål än vad som beskrivs i manualen.

- Använd inte produktens utseende eller funktioner för andra ändamål än vad som beskrivs i manualen.

- Använd inte produktens utseende eller funktioner för andra ändamål än vad som beskrivs i manualen.

- Använd inte produktens utseende eller funktioner för andra ändamål än vad som beskrivs i manualen.

- Använd inte produktens utseende eller funktioner för andra ändamål än vad som beskrivs i manualen.

- Använd inte produktens utseende eller funktioner för andra ändamål än vad som beskrivs i manualen.

- Använd inte produktens utseende eller funktioner för andra ändamål än vad som beskrivs i manualen.

- Använd inte produktens utseende eller funktioner för andra ändamål än vad som beskrivs i manualen.

- Använd inte produktens utseende eller funktioner för andra ändamål än vad som beskrivs i manualen.

- Använd inte produktens utseende eller funktioner för andra ändamål än vad som beskrivs i manualen.

- Använd inte produktens utseende eller funktioner för andra ändamål än vad som beskrivs i manualen.

- Använd inte produktens utseende eller funktioner för andra ändamål än vad som beskrivs i manualen.

- Använd inte produktens utseende eller funktioner för andra ändamål än vad som beskrivs i manualen.

- Använd inte produktens utseende eller funktioner för andra ändamål än vad som beskrivs i manualen.

- Använd inte produktens utseende eller funktioner för andra ändamål än vad som beskrivs i manualen.

- Använd inte produktens utseende eller funktioner för andra ändamål än vad som beskrivs i manualen.

- Använd inte produktens utseende eller funktioner för andra ändamål än vad som beskrivs i manualen.

- Använd inte produktens utseende eller funktioner för andra ändamål än vad som beskrivs i manualen.

- Använd inte produktens utseende eller funktioner för andra ändamål än vad som beskrivs i manualen.

- Använd inte produktens utseende eller funktioner för andra ändamål än vad som beskrivs i manualen.

- Använd inte produktens utseende eller funktioner för andra ändamål än vad som beskrivs i manualen.

- Använd inte produktens utseende eller funktioner för andra ändamål än vad som beskrivs i manualen.

- Använd inte produktens utseende eller funktioner för andra ändamål än vad som beskrivs i manualen.

- Använd inte produktens utseende eller funktioner för andra ändamål än vad som beskrivs i manualen.

- Använd inte produktens utseende eller funktioner för andra ändamål än vad som beskrivs i manualen.

- Använd inte produktens utseende eller funktioner för andra ändamål än vad som beskrivs i manualen.

- Använd inte produktens utseende eller funktioner för andra ändamål än vad som beskrivs i manualen.

- Använd inte produktens utseende eller funktioner för andra ändamål än vad som beskrivs i manualen.

- Använd inte produktens utseende eller funktioner för andra ändamål än vad som beskrivs i manualen.

- Använd inte produktens utseende eller funktioner för andra ändamål än vad som beskrivs i manualen.

- Använd inte produktens utseende eller funktioner för andra ändamål än vad som beskrivs i manualen.

- Använd inte produktens utseende eller funktioner för andra ändamål än vad som beskrivs i manualen.

- Använd inte produktens utseende eller funktioner för andra ändamål än vad som beskrivs i manualen.

- Använd inte produktens utseende eller funktioner för andra ändamål än vad som beskrivs i manualen.

- Använd inte produktens utseende eller funktioner för andra ändamål än vad som beskrivs i manualen.

- Använd inte produktens utseende eller funktioner för andra ändamål än vad som beskrivs i manualen.

- Använd inte produktens utseende eller funktioner för andra ändamål än vad som beskrivs i manualen.

- Använd inte produktens utseende eller funktioner för andra ändamål än vad som beskrivs i manualen.

- Använd inte produktens utseende eller funktioner för andra ändamål än vad som beskrivs i manualen.

- Använd inte produktens utseende eller funktioner för andra ändamål än vad som beskrivs i manualen.

- Använd inte produktens utseende eller funktioner för andra ändamål än vad som beskrivs i manualen.

- Använd inte produktens utseende eller funktioner för andra ändamål än vad som beskrivs i manualen.

- Använd inte produktens utseende eller funktioner för andra ändamål än vad som beskrivs i manualen.

- Använd inte produktens utseende eller funktioner för andra ändamål än vad som beskrivs i manualen.

- Använd inte produktens utseende eller funktioner för andra ändamål än vad som beskrivs i manualen.

- Använd inte produktens utseende eller funktioner för andra ändamål än vad som beskrivs i manualen.

- Använd inte produktens utseende eller funktioner för andra ändamål än vad som beskrivs i manualen.

- Använd inte produktens utseende eller funktioner för andra ändamål än vad som beskrivs i manualen.

- Använd inte produktens utseende eller funktioner för andra ändamål än vad som beskrivs i manualen.

- Använd inte produktens utseende eller funktioner för andra ändamål än vad som beskrivs i manualen.

- Använd inte produktens utseende eller funktioner för andra ändamål än vad som beskrivs i manualen.

- Använd inte produktens utseende eller funktioner för andra ändamål än vad som beskrivs i manualen.

- Använd inte produktens utseende eller funktioner för andra ändamål än vad som beskrivs i manualen.

- Använd inte produktens utseende eller funktioner för andra ändamål än vad som beskrivs i manualen.

- Använd inte produktens utseende eller funktioner för andra ändamål än vad som beskrivs i manualen.

- Använd inte produktens utseende eller funktioner för andra ändamål än vad som beskrivs i manualen.

- Använd inte produktens utseende eller funktioner för andra ändamål än vad som beskrivs i manualen.

- Använd inte produktens utseende eller funktioner för andra ändamål än vad som beskrivs i manualen.

- Använd inte produktens utseende eller funktioner för andra ändamål än vad som beskrivs i manualen.

- Använd inte produktens utseende eller funktioner för andra ändamål än vad som beskrivs i manualen.

- Använd inte produktens utseende eller funktioner för andra ändamål än vad som beskrivs i manualen.

- Använd inte produktens utseende eller funktioner för andra ändamål än vad som beskrivs i manualen.

- Använd inte produktens utseende eller funktioner för andra ändamål än vad som beskrivs i manualen.

- Använd inte produktens utseende eller funktioner för andra ändamål än vad som beskrivs i manualen.

- Använd inte produktens utseende eller funktioner för andra ändamål än vad som beskrivs i manualen.

- Använd inte produktens utseende eller funktioner för andra ändamål än vad som beskrivs i manualen.

- Använd inte produktens utseende eller funktioner för andra ändamål än vad som beskrivs i manualen.

- Använd inte produktens utseende eller funktioner för andra ändamål än vad som beskrivs i manualen.

- Använd inte produktens utseende eller funktioner för andra ändamål än vad som beskrivs i manualen.

- Använd inte produktens utseende eller funktioner för andra ändamål än vad som beskrivs i manualen.

- Använd inte produktens utseende eller funktioner för andra ändamål än vad som beskrivs i manualen.

- Använd inte produktens utseende eller funktioner för andra ändamål än vad som beskrivs i manualen.

- Använd inte produktens utseende eller funktioner för andra ändamål än vad som beskrivs i manualen.

- Använd inte produktens utseende eller funktioner för andra ändamål än vad som beskrivs i manualen.

- Använd inte produktens utseende eller funktioner för andra ändamål än vad som beskrivs i manualen.

- Använd inte produktens utseende eller funktioner för andra ändamål än vad som beskrivs i manualen.

- Använd inte produktens utseende eller funktioner för andra ändamål än vad som beskrivs i manualen.

- Använd inte produktens utseende eller funktioner för andra ändamål än vad som beskrivs i manualen.

- Använd inte produktens utseende eller funktioner för andra ändamål än vad som beskrivs i manualen.

- Använd inte produktens utseende eller funktioner för andra ändamål än vad som beskrivs i manualen.

- Använd inte produktens utseende eller funktioner för andra ändamål än vad som beskrivs i manualen.

- Använd inte produktens utseende eller funktioner för andra ändamål än vad som beskrivs i manualen.

- Använd inte produktens utseende eller funktioner för andra ändamål än vad som beskrivs i manualen.

- Använd inte produktens utseende eller funktioner för andra ändamål än vad som beskrivs i manualen.

- Använd inte produktens utseende eller funktioner för andra ändamål än vad som beskrivs i manualen.

- Använd inte produktens utseende eller funktioner för andra ändamål än vad som beskrivs i manualen.

- Använd inte produktens utseende eller funktioner för andra ändamål än vad som beskrivs i manualen.

- Använd inte produktens utseende eller funktioner för andra ändamål än vad som beskrivs i manualen.

- Använd inte produktens utseende eller funktioner för andra ändamål än vad som beskrivs i manualen.

- Använd inte produktens utseende eller funktioner för andra ändamål än vad som beskrivs i manualen.

- Använd inte produktens utseende eller funktioner för andra ändamål än vad som beskrivs i manualen.

- Använd inte produktens utseende eller funktioner för andra ändamål än vad som beskrivs i manualen.

- Använd inte produktens utseende eller funktioner för andra ändamål än vad som beskrivs i manualen.

- Använd inte produktens utseende eller funktioner för andra ändamål än vad som beskrivs i manualen.

- Använd inte produktens utseende eller funktioner för andra ändamål än vad som beskrivs i manualen.

- Använd inte produktens utseende eller funktioner för andra ändamål än vad som beskrivs i manualen.

- Använd inte produktens utseende eller funktioner för andra ändamål än vad som beskrivs i manualen.

- Använd inte produktens utseende eller funktioner för andra ändamål än vad som beskrivs i manualen.

- Använd inte produktens utseende eller funktioner för andra ändamål än vad som beskrivs i manualen.

- Använd inte produktens utseende eller funktioner för andra ändamål än vad som beskrivs i manualen.

- Använd inte produktens utseende eller funktioner för andra ändamål än vad som beskrivs i manualen.

- Använd inte produktens utseende eller funktioner för andra ändamål än vad som beskrivs i manualen.

- Använd inte produktens utseende eller funktioner för andra ändamål än vad som beskrivs i manualen.

- Använd inte produktens utseende eller funktioner för andra ändamål än vad som beskrivs i manualen.

- Använd inte produktens utseende eller funktioner för andra ändamål än vad som beskrivs i manualen.

- Använd inte produktens utseende eller funktioner för andra ändamål än vad som beskrivs i manualen.

- Använd inte produktens utseende eller funktioner för andra ändamål än vad som beskrivs i manualen.

- Använd inte produktens utseende eller funktioner för andra ändamål än vad som beskrivs i manualen.

- Använd inte produktens utseende eller funktioner för andra ändamål än vad som beskrivs i manualen.

- Använd inte produktens utseende eller funktioner för andra ändamål än vad som beskrivs i manualen.

- Använd inte produktens utseende eller funktioner för andra ändamål än vad som beskrivs i manualen.

- Använd inte produktens utseende eller funktioner för andra ändamål än vad som beskrivs i manualen.

- Använd inte produktens utseende eller funktioner för andra ändamål än vad som beskrivs i manualen.