

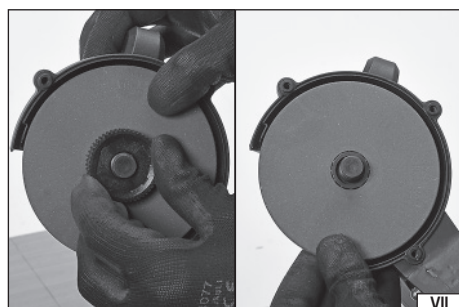
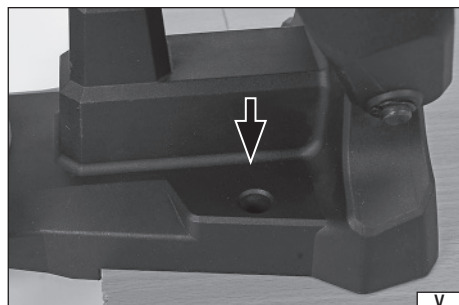
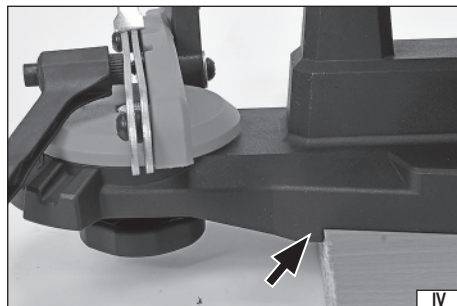
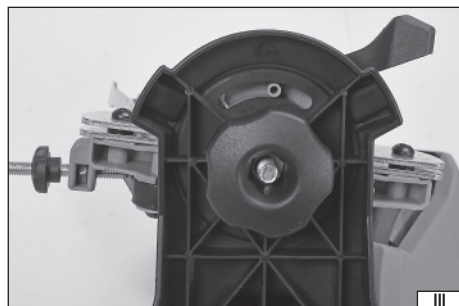
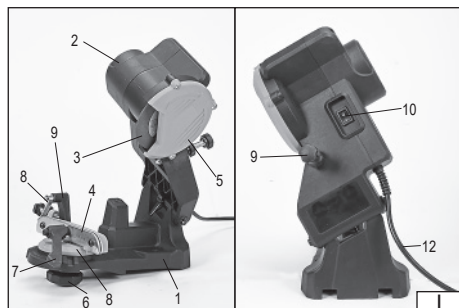
YATO

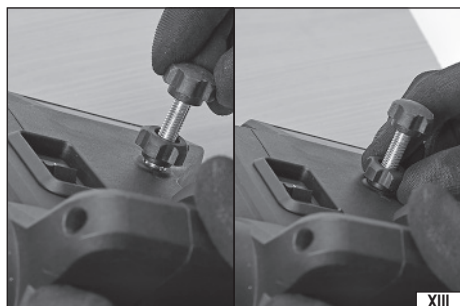
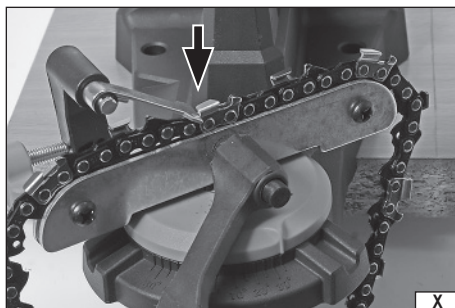
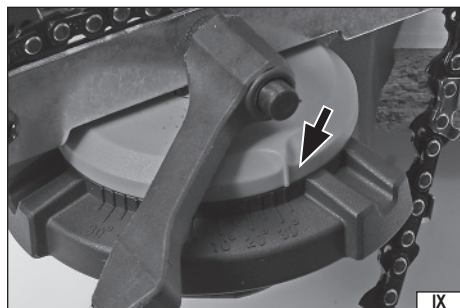


- PL OSTRZAŁKA DO ŁĄNCUCHÓW
- GB CHAIN SHARPENER
- D KETTENSCHÄRFGERÄT
- RUS ЗАТОЧКА ДЛЯ ЦЕПЕЙ
- UA ЗАТОЧКА ДЛЯ ЛАНЦЮГІВ
- LT GRANDINIŲ GALASTUVAS
- LV КЭЖУ АСІНĂТĂJS
- CZ BRUSKA ŘETĚZŮ
- SK BRÚSIČ NA ŘETĚZE
- H LÁNCÉLEZŐ
- RO MASINA ASCUTIT LANT DRUJBA
- E AFILADOR PARA CADENAS
- F AFFÛTEUSE DE CHAÎNE
- I AFFILATRICE PER CATENE
- NL KETTINGSLIJPER
- GR ΑΚΟΝΙ ΑΛΥΣΙΔΑΣ ΑΛΥΣΟΠΡΙΟΝΟΥ

YT-84990







PL

1. podstawa
2. glowica
3. tarcza szlifierska
4. uchwyt łańcucha
5. osłona tarczy
6. pokrętko kąta
7. dźwignia docisku uchwytu
8. płytki blokująca
9. śruba opuszczenia glowicy
10. włącznik
11. uchwyt
12. kabel zasilający

RUS

1. основание
2. головка
3. шлифовальный диск
4. держатель цепи
5. кожух диска
6. ручка регулировки угла
7. рычаг прижима держателя
8. зажимная пластина
9. винт наклона головки
10. выключатель
11. ручка
12. кабель питания

LV

1. pamatne
2. galva
3. slīpdisks
4. ķēdes turētājs
5. pamatnes pārsegs
6. leņķa skrūve
7. turētāja piespiedējsvira
8. bloķēšanas plāksnīte
9. galvas nolaišanas skrūve
10. slēdzis
11. rokturis
12. barošanas kabelis

H

1. alap
2. fej
3. kőszűrőtárcsa
4. lánctartó
5. tárcsa védőburkolata
6. szögállító forgatógomb
7. fogantyúszorító kar
8. ütközőlemez
9. fejtámaszó csavar
10. bekapcsológomb
11. fogantyú
12. tápkábel

F

1. base
2. tête
3. disque abrasif
4. guide-chaîne
5. protection du disque
6. bouton d'angle
7. levier de serrage du support
8. plaque de verrouillage
9. vis d'abaissement de la tête
10. gâchette de l'interrupteur
11. poignée
12. cordon d'alimentation

GB

1. base
2. grinding wheel head
3. grinding wheel
4. sliding guide
5. grinding wheel cover
6. base lock wheel
7. sliding guide lock lever
8. chain stop
9. lock stop
10. power on/off switch
11. handle
12. power cord

UA

1. підстава
2. головка
3. шліфувальний диск
4. тримач ланцюга
5. кожух диска
6. кутова ручка
7. важіль затискання тримача
8. блокувальна пластина
9. гвинт нахилу головки
10. вимикач
11. ручка
12. кабель живлення

CZ

1. základna
2. hlavice
3. brusný kotouč
4. držák řetězu
5. kryt kotouče
6. knoflík pro nastavení úhlu
7. páka přítlaku úchyty
8. blokovací deska
9. šroub spuštění hlavy
10. spínač
11. úchyt
12. napájecí kabel

RO

1. bază
2. capul cu disc abraziv
3. disc abraziv
4. ghidaj glisant
5. aparatoarea discului abraziv
6. roată de blocare a bazei
7. manetă de blocare a ghidajului glisant
8. opritor lanț
9. bușon de blocare
10. comutator ON/OFF (pornit/oprit)
11. mâner
12. cablul electric

I

1. base
2. testa
3. mola
4. portacatena
5. schermo di protezione della mola
6. manopola di impostazione angolo
7. leva di bloccaggio dell'impugnatura
8. piastra di arresto
9. vite per inclinazione della testa
10. pulsante di accensione
11. impugnatura
12. cavo di alimentazione

D

1. Basis
2. Schleifkopf
3. Schleifscheibe
4. Kettenhalterung
5. Schleifscheiben-Schutzabdeckung
6. Einstellschraube für den Schärfinwinkel
7. Kettenfeststellhebel
8. Anschlagklappe
9. Einstellschraube für die Tiefenbegrenzung
10. Ein-/Ausschalter
11. Griff
12. Netzkabel

LT

1. pagrindas
2. galvutė
3. šlifavimo diskas
4. grandinės laikiklis
5. disko dangtis
6. kampo rankenėlė
7. laikiklio prispaudimo svirtis
8. blokuojanti plokštė
9. galvutės nuleidimo varžtas
10. jungiklis
11. rankena
12. maitinimo laidas

SK

1. podstavec
2. hlava
3. brusný kotúč
4. držiak reťaze
5. kryt kotúča
6. koliesko uhla
7. páka prítlaku držiaka
8. blokovacia doska
9. skrutka spustenia hlavy
10. zapínač
11. držiak
12. napájací kábel

E

1. base
2. cabezal
3. muela abrasiva
4. soporte de la cadena
5. protección de la muela
6. perilla del ángulo
7. palanca de presión del soporte
8. placa de retención
9. tornillo de descenso del cabezal
10. interruptor
11. mango
12. cable de alimentación

NL

1. voetstuk
2. slijpkop
3. slijpschijf
4. kettinggeleider
5. slijpschijfafdekking
6. vergrendelingschroef
7. kliemknop voor het aandrukken van de geleider
8. aanslag
9. instelschroef voor de diepte-aanslag
10. schakelaar
11. handvat
12. stroomkabel

GR

1. βάρη
2. κεφαλή
3. δίσκος λείανσης
4. υποδοχή αλυσίδας
5. προστατευτικό δίσκου
6. περιστρεφόμενος επιλογέας γωνίας
7. μοχλός σύσφιξης της υποδοχής
8. πλάκα ασφαλείας
9. βίδα για το κατέβασμα της κεφαλής
10. διακόπτης
11. λαβή
12. καλώδιο τροφοδοσίας

S2 20 min

- S2 20 min – praca dorywcza, 20 minut pracy, a następnie przerwa do czasu całkowitego ostygnięcia maszyny.
 S2 20 min – short-time duty, 20 minutes of work, and then a break until the machine is completely cool.
 S2 20 min - Kurzarbeit, 20 Minuten Arbeit und dann eine Pause, bis die Maschine vollständig abgekühlt ist.
 S2 20 min - кратковременный режим работы, 20 минут работы, а затем перерыв, пока машина полностью не остынет.
 S2 20 xv - короткий рабочий час, 20 хвилини роботи, а потім перерва до тих пір, поки апарат не буде повністю охолонути.
 S2 20 min - trumpalaikis darbas, 20 minučių darbo, o tada pertrauka, kol mašina visiškai atvės.
 S2 20 min - īss darba laiks, 20 minūšu darba un tad pārtraukums, līdz mašina ir pilnīgi atdzist.
 S2 20 min - krátkodobý provoz, 20 minut práce a pak přestávka, dokud není stroj zcela chladný.
 S2 20 min - krátkodobá prevádzka, 20 minút práce a potom prestávka, kým nie je stroj úplne vychladnutý.
 S2 20 perc - rövid idejű munkavégzés, 20 perc munka, majd szünet, amíg a gép teljesen kihűl.
 S2 20 de minute - taxă de scurtă durată, 20 de minute de lucru și apoi o pauză până când mașina este complet rece.
 S2 20 min: servicio de corta duración, 20 minutos de trabajo y luego una pausa hasta que la máquina esté completamente fría.
 S2 20 min - travail à temps réduit, 20 minutes de travail, puis pause jusqu'à ce que la machine soit complètement refroidie.
 S2 20 min - lavoro di breve durata, 20 minuti di lavoro, quindi una pausa fino a quando la macchina è completamente fresca.
 S2 20 min - korte wachttijd, 20 minuten werken en dan een pauze tot de machine helemaal afkoelt.
 S2 20 λεπτά - εργασία μικρής διάρκειας, 20 λεπτά εργασίας και στη συνέχεια ένα διάλειμμα μέχρι το μηχάνημα να είναι εντελώς όροσερό.



Niedozwolone dla maszyn ręcznych
 Not permitted for hand-held machines
 Nicht zulässig für handgehaltene Maschinen
 Не разрешено для ручных машин
 Не допускається для ручних машин
 Neleidžiama naudoti rankinėse mašinose
 Nav pieļaujama rokās mašīnām
 Neni povolen pro ruční stroje
 Nie je povolené pre ručné stroje
 Nem engedélyezett a kézi szállítású gépeken
 Nu este permis pentru mașinile portabile
 No permitido para máquinas de mano
 Non autorisé pour les machines à main
 Non consentito per le macchine portatili
 Niet toegestaan voor handmachines
 Δεν επιτρέπεται για χειροκίνητα μηχανήματα



Niedozwolone do szlifowania na mokro
 Not permitted for wet grinding
 Nicht zum Nassschleifen zugelassen
 Не допускается для мокрого шлифования
 Не допускається для мокрої подрібнення
 Neleidžiama šlifuoti šlifuvimui
 Nav pieļaujama šļaiņai šļīpēšanai
 Neni povolen pro broušení za mokra
 Nie je povolené pre mokré brúsenie
 Nem használható nedves köszörüléshez
 Nu este permisă șlefuirea umedă
 No permitido para molienda húmeda
 Non autorisé pour le meulage humide
 Non consentito per la macinazione ad umido
 Niet toegestaan voor nat malen
 Δεν επιτρέπεται για υγρή άλεση



Druga klasa bezpieczeństwa elektrycznego
 Second class of insulation
 Zweite Klasse der elektrischen Sicherheit
 Второй класс электрической безопасности
 Другий клас електричної ізоляції
 Antros klasės elektrinė apsauga
 Elektrības drošības II. klase
 Druhá trieda elektrickej bezpečnosti
 Második osztályú elektromos védelem
 Securitatea electrică de clasă a doua
 Segunda clase de la seguridad eléctrica
 Seconde classe de sécurité électrique
 Seconda classe di sicurezza elettrica
 Tweede Klasse elektrische veiligheids
 Δεύτερη τάξη ηλεκτρικής ασφαλείας



Wszystkie osłony i elementy bezpieczeństwa muszą być poprawnie zamocowane przed uruchomieniem maszyny.
 All guards and safety devices must be properly secured before starting the machine.
 Alle Schutz- und Sicherheitseinrichtungen müssen vor der Inbetriebnahme der Maschine ordnungsgemäß befestigt sein.
 Перед запуском устройства должны быть правильно установлены все защитные приспособления и предохранительные устройства.
 Visi gaubtai ir saugumo elementai turi būti tinkamai pritvirtinti prieš mašinos įdiegimą.
 Visiem pārsegumiem ar drošības elementiem ir jābūt pareizi nostiprinātiem pirms ierīces iedarbināšanas.
 Všechny kryty a bezpečnostní prvky musí být před spuštěním stroje správně připevněny.
 Všetky kryty a iné bezpečnostné prvky musia byť pred spustením zariadenia náležite upevnené.
 Minden fedél és biztonsági elem megfelelően kell, hogy rögzítve legyen a gép beindítása előtt.
 Toate aparaturile și dispozitivele de siguranță trebuie fixate corespunzător înainte de pornirea sculei.
 Todos los resguardos y dispositivos de seguridad deben estar debidamente fijados antes de poner en marcha la máquina.
 Tous les dispositifs de protection et de sécurité doivent être correctement fixés avant la mise en service de la machine.
 Tutte le protezioni e i dispositivi di sicurezza devono essere correttamente fissati prima della messa in funzione della macchina.
 Alle afscherminngen en veiligheidsvoorzieningen moeten voor het opstarten van de machine goed zijn beveiligd.
 Όλα τα προστατευτικά και εξαρτήματα ασφαλείας πρέπει να είναι σωστά συναρμολογημένα πριν από ενεργοποίηση της μηχανής.



Przeczytać instrukcje
Read the operating instruction
Bedienungsanleitung durchgelesen
Прочитать инструкцию
Прочитать инструкцію
Perskayiti instrukcią
Jálasa instrukciuj
Přečteť návod k použití
Prečítať návod k obsluhu
Olvasni utasítást
Citești instrucțiunile
Lea la instruccióñ
Lisez la notice d'utilisation
Leggere il manuale d'uso
Lees de instructies
Διαβάστε τις οδηγίες χρήσης



Stosować rękawice ochronne
Use protective gloves
Schulzhandschuhe verwenden
Необходимо пользоваться защитными перчатками
Слід користуватися захисними рукавицями
Vartoti apsauginės pirštines
Lietot aizsardzības cimdus
Používejte ochranné rukavice
Používajte ochranné rukavice
Használjon védőkesztyűt
Utilizarea mánșilor de protecție
Use guantes de protección
Portez des gants de protection
Utilizzare i guanti di protezione
Gebruik beschermende handschoenen
Φορέστε τα γάντια προστασίας



Używać gogle ochronne
Wear protective goggles
Schutzbrille tragen
Πολύσωνται защитными очками
Κοιιστυίτεσ захисними окулярами
Vartok apsauginius akinius
Jālieto drošības brilles
Používej ochranné brýle
Používaj ochranné okuliare
Használjon védőszemüveget!
Intrebuintează ochelari de protecție
Use protectores del oído
Portez des lunettes de protection
Utilizzare gli occhiali di protezione
Draag een veiligheidsbril
Χρησιμοποιήστε τα γυαλιά προστασίας



Używać ochrony słuchu
Wear hearing protectors
Gehörschutz tragen
Πολύσωνται σρεδσταισων ζασιτταισων σπυχα
Κοιιστυίτεσ ζασωβათαι ζασιτταισων σπυχα
Vartoti ausines klausai apsaugoti
Jālieto dzirdes drošības līdzekļu
Používej chrániče sluchu
Používaj chrániče sluchu
Használjon fülvédőt!
Intrebuintează antifoaie
Use protectores de la vista
Porter des protections auditives
Indossare protezioni per l'udito
Draag gehoorbeschermers
Φορέστε προστατευτικά ακοής



Stosować ochronę dróg oddechowych
Use respiratory protection
Atemwege schützen!
Πριισνεταισων ζασιτταισων δυχατελταισων πυταισων
Κοιιστυίτεσ ζασιτταισων δυχατελταισων σπυχαίχ
Talykti kvėpavimo takų apsauga
Lietojiet elpošanas traktu aizsardzību
Používejte prostředky na ochranu dýchacích cest
Používajte prostriedky na ochranu dýchacích ciest
Használjon légzésvédő álarcot
Utilizatăj aparătoria ale căilor respiratorii
Proteja las vías respiratorias
Utiliser une protection respiratoire
Utilizzare la protezione respiratoria
Gebruik ademhalingsbescherming
Χρησιμοποιήστε αναπνευστική προστασία



Ten symbol informuje o zakazie umieszczania zużytego sprzętu elektrycznego i elektronicznego (w tym baterii i akumulatorów) łącznie z innymi odpadami. Zużyty sprzęt powinien być zbierany selektywnie i przekazany do punktu zbierania w celu zapewnienia jego recyklingu i odzysku, aby ograniczyć ilość odpadów oraz zmniejszyć stopień wykorzystania zasobów naturalnych. Niekontrolowane uwalnianie składników niebezpiecznych zawartych w sprzęcie elektrycznym i elektronicznym może stanowić zagrożenie dla zdrowia ludzkiego oraz powodować negatywne zmiany w środowisku naturalnym. Gospodarstwo domowe pełni ważną rolę w przyczynianiu się do ponownego użycia i odzysku, w tym recyklingu zużytego sprzętu. Więcej informacji o właściwych metodach recyklingu można uzyskać u władz lokalnych lub sprzedawcy.

This symbol indicates that waste electrical and electronic equipment (including batteries and storage cells) cannot be disposed of with other types of waste. Waste equipment should be collected and handed over separately to a collection point for recycling and recovery, in order to reduce the amount of waste and the use of natural resources. Uncontrolled release of hazardous components contained in electrical and electronic equipment may pose a risk to human health and have adverse effects for the environment. The household plays an important role in contributing to reuse and recovery, including recycling of waste equipment. For more information about the appropriate recycling methods, contact your local authority or retailer.

Dieses Symbol weist darauf hin, dass Elektro- und Elektronik-Altgeräte (einschließlich Batterien und Akkumulatoren) nicht zusammen mit anderen Abfällen entsorgt werden dürfen. Altgeräte sollten getrennt gesammelt und bei einer Sammelstelle abgegeben werden, um deren Recycling und Verwertung zu gewährleisten und so die Abfallmenge und die Nutzung natürlicher Ressourcen zu reduzieren. Die unkontrollierte Freisetzung gefährlicher Stoffe, die in Elektro- und Elektronikgeräten enthalten sind, kann eine Gefahr für die menschliche Gesundheit darstellen und negative Auswirkungen auf die Umwelt haben. Der Haushalt spielt eine wichtige Rolle bei der Wiederverwendung und Verwertung, einschließlich des Recyclings von Altgeräten. Weitere Informationen zu den geeigneten Recyclingverfahren erhalten Sie bei den örtlichen Behörden oder Ihrem Händler.

Этот символ информирует о запрете помещать изношенное электрическое и электронное оборудование (в том числе батареи и аккумуляторы) вместе с другими видами отходов. Изношенное оборудование должно собираться селективно и передаваться в точку сбора, чтобы обеспечить его переработку и утилизацию, для того, чтобы ограничить количество отходов, и уменьшить использование природных ресурсов. Неконтролируемый выброс опасных веществ, содержащихся в электрическом и электронном оборудовании, может представлять угрозу для здоровья человека, и приводить к негативным изменениям в окружающей среде. Домашнее хозяйство играет важную роль при повторном использовании и утилизации, в том числе, утилизации изношенного оборудования. Подробную информацию о правильных методах утилизации можно получить у местных властей или у продавца.



Цей символ повідомляє про заборону розміщення відходів електричного та електронного обладнання (в тому числі акумуляторів), у тому числі з іншими відходами. Відпрацьоване обладнання повинно бути вибірково зібрано і передано в пункт збору для забезпечення його переробки і відновлення, щоб зменшити кількість відходів і зменшити ступінь використання природних ресурсів. Неконтрольоване вивільнення небезпечних компонентів, що містяться в електричному та електронному обладнанні, може представляти небезпеку для здоров'я людини і викликати негативні зміни в навколишньому середовищі. Господарство відіграє важливу роль у розвитку повторного використання та відновлення, включаючи утилізацію використаного обладнання. Більш детальну інформацію про правильні методи утилізації можна отримати у місцевій владі або продавця.

Šis simbolis rodo, kad draudžiama išmesti panaudotą elektrinę ir elektroninę įrangą (įskaitant baterijas ir akumuliatorius) kartu su kitomis atliekomis. Naudota įranga turėtų būti renkama atskirai ir siunčiama į surinkimo punktą, kad būtų užtikrintas jos perdėrimas ir utilizavimas, siekiant sumažinti atliekas ir sumažinti gamtos išteklių naudojimą. Nekontroliuojamas pavojingų komponentų, esančių elektros ir elektroninėje įrangoje, išsiskyrimas gali kelti pavojų žmonių sveikatai ir sukelti neigiamus natūralios aplinkos pokyčius. Namų ūkis vaidina svarbų vaidmenį prisidedant prie pakartotinio įrenginių naudojimo ir utilizavimo, įskaitant perdėrimą. Norėdami gauti daugiau informacijos apie tinkamus perdėrimo būdus, susisiekite su savo vietos valdžios institucijomis ar pardavėju.

Šis simbols informē par aizliegumu izmest elektrisko un elektronisko iekārtu atkritumus (ostarp baterijas un akumulatorus) kopā ar citiem atkritumiem. Nolietotas iekārtas ir jāsavāc atsevišķi un jānodod savākšanas punktā ar mērķi nodrošināt atkritumu atreizējo pārstrādi un reģenerāciju, lai ierobežotu to apjomu un samazinātu dabas resursu izmantošanas līmeni. Elektriskajās un elektroniskajās iekārtās ietvertu bīstamo sastāvdaļu nekontrolēta izdalīšanās var radīt cilvēku veselības apdraudējumu un izraisīt negatīvas izmaiņas apkārtnē vidē. Mājsaimniecība pilda svarīgu lomu atreizējās izmantošanas un reģenerācijas, tostarp nolietoto iekārtu pārstrādes veicināšanā. Vairāk informācijas par atbilstošām atreizējās pārstrādes metodēm var saņemt pie vietējo varas iestāžu pārstāvjiem vai pārdevēja.

Tento symbol informuje, že je zakázáno likvidovat použité elektrické a elektronické zařízení (včetně baterií a akumulátorů) společně s jiným odpadem. Použité zařízení by mělo být shromažďováno selektivně a odesláno na sběrné místo, aby byla zajištěna jeho recyklace a využití, aby se snížilo množství odpadu a snížil stupeň využití přírodních zdrojů. Nekontrolované uvolňování nebezpečných složek obsažených v elektrických a elektronických zařízeních může představovat hrozbu pro lidské zdraví a způsobit negativní změny v přírodním prostředí. Domácnost hraje důležitou roli při přispívání k opětovnému použití a využití, včetně recyklace použitého zařízení. Další informace o vhodných způsobech recyklace Vám poskytnete místní úřad nebo prodejce.

Tento symbol informuje o zákaze vyhadzování nepotřebovaných elektrických a elektronických zařízení (vrátane baterií a akumulátorů) do komunálního (netriedného) odpadu. Opatrované zariadenia musia byť separovane a odovzdané do príslušných zberných miest, aby mohli byť náležite recyklované, čím sa znižuje množstvo odpadov a znižuje využívanie prírodných zdrojov. Nekontrolované uvoľňovanie nebezpečných látok, ktoré sú v elektrických a elektronických zariadeniach, môže ohrozovať ľudské zdravie a mať negatívny dopad na životné prostredie. Každá domácnosť má dôležitú úlohu v procese opätovného použitia a opätovného získavania surovín, vrátane recyklácie, z opotrebovaných zariadení. Blížšie informácie o správnych metódach recyklácie vám poskytne miestna samospráva alebo predajca.

Ez a szimbólum arra hívja fel a figyelmet, hogy tilos az elhasznált elektromos és elektronikus készüléket (többek között elemeket és akkumulátorokat) egyéb hulladékokkal együtt kidobni. Az elhasznált készüléket szelektíven gyűjtsé és a hulladék mennyiségének, valamint a természetes erőforrások felhasználásának csökkentése érdekében adja le a megfelelő gyűjtőponton újrafeldolgozás és újrahasznosítás céljából. Az elektromos és elektronikus készülékek találati veszélyes összetevők ellenőrzetlen kibocsátása veszélyt jelenthet az emberi egészségre és negatív változásokat okozhat a természetes környezetben. A háztartások fontos szerepet töltenek be az elhasznált készülék újrafeldolgozásában és újrahasznosításában. Az újrahasznosítás megfelelő módjával kapcsolatos további információkat a helyi hatóságoktól vagy a termék értékesítőjétől szerezhet.

Acest simbol indică faptul că deșeurile de echipamente electrice și electronice (inclusiv baterii și acumulatori) nu pot fi eliminate împreună cu alte tipuri de deșeurii. Deșeurile de echipamente trebuie colectate și preluate separat la un punct de colectare în vederea reciclării și recuperării, pentru a reduce cantitatea de deșeurii și consumul de resurse naturale. Eliberarea necontrolată a componentelor periculoase conținute în echipamentele electrice și electronice poate prezenta un risc pentru sănătatea oamenilor și are efecte adverse asupra mediului. Gospodăriile joacă un rol important prin contribuția lor la reutilizare și recuperare, inclusiv reciclarea deșeurilor de echipamente. Pentru mai multe informații în legătură cu metodele de reciclare adecvate, contactați autoritățile locale sau distribuitorul dumneavoastră.

Este símbolo indica que los residuos de aparatos eléctricos y electrónicos (incluidas las pilas y acumuladores) no pueden eliminarse junto con otros residuos. Los aparatos usados deben recogerse por separado y entregarse a un punto de recogida para garantizar su reciclado y recuperación a fin de reducir la cantidad de residuos y el uso de los recursos naturales. La liberación incontrolada de componentes peligrosos contenidos en los aparatos eléctricos y electrónicos puede suponer un riesgo para la salud humana y causar efectos adversos en el medio ambiente. El hogar desempeña un papel importante en la contribución a la reutilización y recuperación, incluido el reciclado de los residuos de aparatos. Para obtener más información sobre los métodos de reciclaje adecuados, póngase en contacto con su autoridad local o distribuidor.

Ce symbole indique que les déchets d'équipements électriques et électroniques (y compris les piles et accumulateurs) ne peuvent être éliminés avec d'autres déchets. Les équipements usagés devraient être collectés séparément et remis à un point de collecte afin d'assurer leur recyclage et leur valorisation et de réduire ainsi la quantité de déchets et l'utilisation des ressources naturelles. La dissémination incontrôlée de composants dangereux contenus dans des équipements électriques et électroniques peut présenter un risque pour la santé humaine et avoir des effets néfastes sur l'environnement. Le ménage joue un rôle important en contribuant à la réutilisation et à la valorisation, y compris le recyclage des équipements usagés. Pour plus d'informations sur les méthodes de recyclage appropriées, contactez votre autorité locale ou votre revendeur.

Questo simbolo indica che l'apparecchiatura elettrica e elettronica usata (compresa la batteria e gli accumulatori) non può essere smaltita insieme con altri rifiuti. Le apparecchiature usate devono essere raccolte separatamente e consegnate al punto di raccolta specializzato per garantire il riciclaggio e il recupero, al fine di ridurre la quantità di rifiuti e diminuire l'uso delle risorse naturali. Il rilascio incontrollato dei componenti pericolosi contenuti nelle apparecchiature elettriche e elettroniche può costituire il rischio per la salute umana e causare gli effetti negativi sull'ambiente naturale. Il nucleo familiare svolge il ruolo importante nel contribuire al riutilizzo e al recupero, compreso il riciclaggio dell'apparecchiatura usata. Per ottenere le ulteriori informazioni sui metodi di riciclaggio appropriate, contattare l'autorità locale o il rivenditore.

Dit symbol geeft aan dat afgedankte elektrische en elektronische apparatuur (inclusief batterijen en accu's) niet samen met ander afval mag worden weggegooid. Afgedankte apparatuur moet gescheiden worden ingezameld en bij een inzamelpunt worden ingeleverd om te zorgen voor recycling en teruggewinn, zodat de hoeveelheid afval en het gebruik van natuurlijke hulpbronnen kan worden beperkt. Het ongecontroleerd vrijkomen van gevaarlijke componenten in elektrische en elektronische apparatuur kan een risico vormen voor de menselijke gezondheid en schadelijke gevolgen hebben voor het milieu. Het huishouden speelt een belangrijke rol bij het bijdragen aan hergebruik en teruggewinn, inclusief recycling van afgedankte apparatuur. Voor meer informatie over de juiste recyclingmethoden kunt u contact opnemen met uw gemeente of detailhandelaar.

Autó o símbolo deýiwei óti απαγορεύεται η απόρριψη χρησιμοποιημένου ηλεκτρικού και ηλεκτρονικού εξοπλισμού (συμπεριλαμβανομένων των μπαταριών και συσσωρευτών) με άλλα απόβλητα. Ο χρησιμοποιούμενος εξοπλισμός θα πρέπει να συλλέγεται επιλεκτικά και να αποστέλλεται σε σημείο συλλογής για να εξασφαλιστεί η ανακύκλωση του και η ανάκτησή του για τη μείωση των αποβλήτων και τη μείωση του βαθμού χρήσης των φυσικών πόρων. Η ανεξέλεγκτη απελευθέρωση επικίνδυνων συστατικών που περιέχονται στον ηλεκτρικό και ηλεκτρονικό εξοπλισμό μπορεί να αποτελέσει απειλή για την ανθρώπινη υγεία και να προκαλέσει αρνητικές αλλαγές στο φυσικό περιβάλλον. Το νοικοκυριό διαδραματίζει σημαντικό ρόλο στην συμβολή στην επαναχρησιμοποίηση και ανάκτηση, συμπεριλαμβανομένης της ανακύκλωσης, χρησιμοποιούμενου εξοπλισμού. Για περισσότερες πληροφορίες σχετικά με τις κατάλληλες μεθόδους ανακύκλωσης, επικοινωνήστε με τις τοπικές αρχές ή τον πωλητή.

CHARAKTERYSTYKA URZĄDZENIA

Ostrzałka do łańcuchów umożliwia ostrzenie łańcuchów pilarek do drewna. Dzięki szerokim możliwościom regulacji możliwe jest łatwe, szybkie i bezpieczne naostrzenie łańcucha pilarki. Prawidłowa, niezawodna i bezpieczna praca narzędzia zależna jest od właściwej eksploatacji, dlatego:

Przed przystąpieniem do pracy z narzędziem należy przeczytać całą instrukcję i zachować ją.

Za szkody powstałe w wyniku nie przestrzegania przepisów bezpieczeństwa i zaleceń niniejszej instrukcji dostawca nie ponosi odpowiedzialności.

WYPOSAŻENIE PRODUKTU

Produkt jest dostarczany w stanie kompletnym, ale wymagane są czynności przygotowawcze przed rozpoczęciem pracy. Na wyposażeniu narzędzia nie znajdują się wkręty lub śruby służące do zamocowania narzędzia do stolika roboczego.

DANE TECHNICZNE

Parametr	Jednostka miary	Wartość
Nr katalogowy		YT-84990
Napięcie sieci	[V~]	220 - 240
Częstotliwość sieci	[Hz]	50
Moc znamionowa	[W]	85
Obroty znamionowe	[min ⁻¹]	5500
Wymiary tarczy	[mm]	∅108 x ∅23 x 3,2
Regulacja kąta ostrzenia	[°]	±35
Klasa izolacji		II
Stopień ochrony		IP20
Poziom hałasu		
- ciśnienie akustyczne $L_{WA} \pm K_{WA}$	[dB (A)]	63,5 ± 3
- moc akustyczna $L_{WA} \pm K_{WA}$	[dB (A)]	76,5 ± 3
Masa	[kg]	1,25
Tryb pracy		S2 20 min

Deklarowane wartości emisji hałasu zostały zmierzone zgodnie z standardową metodą pomiarową i mogą zostać użyte do porównania jednego narzędzia z drugim. Deklarowane wartości emisji hałasu mogą również być użyte do wstępnej oceny ekspozycji. Ostrzeżenie! Emisja hałasu podczas właściwej pracy elektronarzędzia może różnić się od deklarowanych wartości w zależności od sposobu w jaki jest używane narzędzie, w szczególności jaki rodzaj materiału jest obrabiany. Ostrzeżenie! Należy określić środki ochrony operatora w oparciu o przybliżenie ekspozycji w aktualnych warunkach użytkowania. Należy wziąć pod uwagę wszystkie części cyklu pracy. Oprócz czasu pracy należy uwzględnić inne czynniki takie, jak czas kiedy narzędzie jest wyłączone oraz kiedy działa na biegu jałowym.

OGÓLNE OSTRZEŻENIA DOTYCZĄCE BEZPIECZEŃSTWA ELEKTRONARZĘDZI

Ostrzeżenie! Należy zapoznać się ze wszystkimi ostrzeżeniami bezpieczeństwa, ilustracjami oraz specyfikacjami dostarczonymi z tym elektronarzędziem. Nieprzestrzeganie ich może prowadzić do porażenia elektrycznego, pożaru albo do poważnych urazów. **Zachować wszystkie ostrzeżenia oraz instrukcje do przyszłego odniesienia się.**

Pojęcie „elektronarzędzie” użyte w ostrzeżeniach odnosi się do wszystkich narzędzi napędzanych prądem elektrycznym zarówno przewodowych, jak i bezprzewodowych.

Bezpieczeństwo miejsca pracy

Miejsce pracy należy utrzymywać dobrze oświetlone i w czystości. Nieporządek i słabe oświetlenie mogą być przyczynami wypadków. **Nie należy pracować elektronarzędziami w środowisku o zwiększonym ryzyku wybuchu, zawierającym palne ciecze, gazy lub opary.** Elektronarzędzia generują iskry, które mogą zapalić pył lub opary. **Nie należy dopuszczać dzieci i osób postronnych do miejsca pracy.** Utrata koncentracji może spowodować utratę kontroli.

Bezpieczeństwo elektryczne

Wtyczka przewodu elektrycznego musi pasować do gniazdka sieciowego. Nie wolno modyfikować wtyczki w jakikolwiek sposób. Nie wolno stosować żadnych adapterów wtyczki z uziemionymi elektronarzędziami. Niemodyfikowana wtyczka

pasująca do gniazdka zmniejsza ryzyko porażenia prądem elektrycznym.

Unikać kontaktu z uziomionymi powierzchniami takimi jak rury, grzejniki i chłodziarki. Uziemienie ciała zwiększa ryzyko porażenia prądem elektrycznym.

Nie należy narażać elektronarzędzi na kontakt z opadami atmosferycznymi lub wilgocią. Woda i wilgoć, która dostanie się do wnętrza elektronarzędzia zwiększa ryzyko porażenia prądem elektrycznym.

Nie przeciążaj kabla zasilającego. Nie używać kabla zasilającego do noszenia, ciągnięcia lub odłączania wtyczki od gniazdka sieciowego. Unikać kontaktu kabla zasilającego z ciepłem, olejami, ostrymi krawędziami i ruchomymi częściami. Uszkodzenie lub splątanie kabla zasilającego zwiększa ryzyko porażenia prądem elektrycznym.

W przypadku pracy poza pomieszczeniami zamkniętymi należy używać przedłużaczy przeznaczonych do pracy poza pomieszczeniami zamkniętymi. Użycie przedłużacza przystosowanego do pracy na zewnątrz pomieszczeń zmniejsza ryzyko porażenia prądem elektrycznym.

W przypadku, gdy używanie elektronarzędzia w środowisku wilgotnym jest nieuniknione, jako ochronę przed napięciem zasilania należy stosować urządzenie różnicowoprądowe (RCD). Zastosowanie RCD zmniejsza ryzyko porażenia prądem elektrycznym.

Bezpieczeństwo osobiste

Pozostań czujny, zwracaj uwagę na to, co robisz i zachowuj zdrowy rozsądek podczas pracy elektronarzędziem. Nie używaj elektronarzędzia będąc zmęczonym lub pod wpływem narkotyków alkoholu lub leków. Nawet chwila nieuwagi podczas pracy może prowadzić do poważnych urazów osobistych.

Używaj środków ochrony osobistej. Zawsze zakładaj ochronę wzroku. Stosowanie środków ochrony osobistej, takich jak maski przeciwpyłowe, przeciwpoślizgowe obuwie ochronne, kaski i ochronniki słuchu zmniejszają ryzyko poważnych urazów osobistych.

Zapobiegaj przypadkowemu uruchomieniu. Upewnij się, że włącznik elektryczny jest w pozycji „wyłączony” przed podłączeniem do zasilania i/lub akumulatora, podniesieniem lub przenoszeniem elektronarzędzia. Przenoszenie elektronarzędzia z palcem na włączniku lub zasilanie elektronarzędzia, gdy włącznik jest w pozycji „wyłączony” może prowadzić do poważnych urazów.

Przed włączeniem elektronarzędzia usuń wszelkie klucze i inne narzędzia, które zostały użyte do jego regulacji. Klucz pozostawiony na obracających się elementach narzędzia może prowadzić do poważnych urazów.

Nie sięgaj i nie wychylaj się zbyt daleko. Utrzymuj odpowiednią postawę oraz równowagę przez cały czas. Pozwoli to na łatwiejsze zapanowanie nad elektronarzędziem w przypadku niespodziewanych sytuacji podczas pracy.

Ubieraj się odpowiednio. Nie zakładaj luźniej odzieży lub biżuterii. Utrzymuj włosy oraz odzież z dala od ruchomych części elektronarzędzia. Luźna odzież, biżuteria lub długie włosy mogą zostać pochwycone przez ruchome części.

Jeżeli urządzenia są przystosowane do podłączenia odciągu pyłu lub gromadzenia pyłu, upewnij się, że zostały one podłączone i użyte prawidłowo. Użycie odciągu pyłu zmniejsza ryzyko zagrożeń związanych z pyłami.

Nie pozwól, aby doświadczenie nabyte z częstego użycia narzędzia spowodowały bez troskę i ignorowanie zasad bezpieczeństwa. Beztroskie działanie może spowodować poważne urazy w ułamku sekundy.

Użytkowanie i troska o elektronarzędzie

Nie przeciążaj elektronarzędzia. Używaj elektronarzędzia właściwego do wybranego zastosowania. Właściwe elektronarzędzie zapewni lepszą i bezpieczniejszą pracę jeżeli zostanie użyte do zaprojektowanego obciążenia.

Nie używaj elektronarzędzia, jeśli włącznik elektryczny nie umożliwia włączenia i wyłączenia. Narzędzie, które nie daje się kontrolować za pomocą włącznika sieciowego jest niebezpieczne i należy je oddać do naprawy.

Odłącz wtyczkę od gniazdka zasilającego i/lub zdeмонтuj akumulator, jeżeli jest odłączalny od elektronarzędzia przed regulacją, wymianą akcesoriów lub przechowywaniem narzędzia. Takie środki zapobiegawcze pozwolą na uniknięcie przypadkowego włączenia elektronarzędzia.

Przechowuj narzędzie w miejscu niedostępnym dla dzieci, nie pozwól osobom nieznającym obsługi elektronarzędzia lub tych instrukcji posługiwać się elektronarzędziami. Elektronarzędzia są niebezpieczne w rękach nieprzeszkolonych użytkowników. **Konserwuj elektronarzędzia oraz akcesoria. Sprawdzaj narzędzie pod kątem niedopasowań lub zacięć ruchomych części, uszkodzeń części oraz jakichkolwiek innych warunków, które mogą wpłynąć na działanie elektronarzędzia.** Uszkodzenia należy naprawić przed użyciem elektronarzędzia. Wiele wypadków jest spowodowanych przez niewłaściwe konserwowane narzędzia.

Narzędzia tnące należy utrzymywać czyste i naostrzone. Właściwie konserwowane narzędzia tnące z ostrymi krawędziami jest mniej skłonne do zakleszczania i jest łatwiej kontrolować je podczas pracy.

Stosuj elektronarzędzia, akcesoria oraz narzędzia wstawiane itd. zgodnie z niniejszymi instrukcjami, biorąc pod uwagę rodzaj i warunki pracy. Stosowanie narzędzi do innej pracy niż zostały zaprojektowane, może spowodować powstanie niebezpiecznej sytuacji.

Rękojeści oraz powierzchnie do chwytania utrzymuj suche, czyste oraz wolne od oleju i smaru. Śliszkie rękojeści i powierzchnie do chwytania nie pozwalają na bezpieczną obsługę oraz kontrolowanie narzędzia w niebezpiecznych sytuacjach.

Naprawy

Naprawiaj elektronarzędzie tylko w uprawnionych do tego zakładach, używających tylko oryginalnych części zamiennych. Zapewni to właściwe bezpieczeństwo pracy elektronarzędzia.

DODATKOWE OSTRZEŻENIA DOTYCZĄCE BEZPIECZEŃSTWA OSTRZAŁEK

Ostrzeżenie! Ostrzałka służy tylko do ostrzenia łańcuchów pilarek łańcuchowych do drewna. Nie wykorzystuj jej do ostrzenia innych produktów. Nie wykorzystuj jej do szlifowania innych produktów.

Przed zamontowaniem tarczy szlifierskiej upewnij się, że jej prędkość obrotowa jest co najmniej równa lub wyższa niż prędkość obrotowa ostrzałki.

Przed zamontowaniem tarczy, a także przed każdym jej użyciem należy sprawdzić czy tarcza szlifierska nie jest uszkodzona. Jeżeli zostaną zauważone uszkodzenia w postaci pęknięć, wyszczerbień lub nadmiernego zużycia to należy taką tarczę wymienić na nową, pozbawioną uszkodzeń. Uszkodzenia, które są niewidoczne gołym okiem najlepiej sprawdzić chwytając tarczę za otwór montażowy, a następnie lekko ją uderzyć niemetalowym przedmiotem, na przykład rękociością wkretaka. Tarcza nieuszkodzona wyda metaliczny dźwięk. Głuchy dźwięk oznacza uszkodzenie tarczy.

Należy stosować tylko tarcze o wymiarach podanych w tabelach technicznych. Zabronione jest jakiegokolwiek przerabianie tarczy albo uchwyty ostrzałki w celu dopasowania do siebie.

Podczas mocowania tarczy w uchwycie ostrzałki nie należy zbyt mocno dokręcać pierścienia mocującego. Podczas dokręcania nie należy używać żadnych narzędzi i dokręcać tylko za pomocą ręki. Zbyt mocne dokręcenie może spowodować uszkodzenie tarczy.

Nigdy nie korzystaj z ostrzałki bez poprawnie zamontowanych wszystkich osłonach tarczy szlifierskiej.

Przed uruchomieniem oraz podczas korzystania z ostrzałki ustawić się tak, aby żadna z części ciała nie znalazła się płaszczyźnie obrotu tarczy. W przypadku uszkodzenia i rozpadnięcia się tarczy takie ustawienie zmniejszy ryzyko zranienia się odłamkami tarczy.

Przed rozpoczęciem ostrzenia należy uruchomić ostrzałkę na czas ok. 1 minuty. Jeżeli w tym czasie nie zostaną stwierdzone żadne oznaki nieprawidłowej pracy, np. zwiększone wibracje, nadmierny hałas, można przystąpić do użytkowania ostrzałki.

Jeżeli podczas pracy zostaną zaobserwowane wibracje tarczy szlifierskiej, należy natychmiast przerwać pracę, wyłączyć ostrzałkę, odczekać do zatrzymania tarczy i sprawdzić poprawność jej mocowania oraz czy nie uległa uszkodzeniu.

Nigdy tarczą nie uderzać w ostrzony łańcuch. Może to doprowadzić do uszkodzenia i rozpadnięcia się tarczy.

Tarczę nigdy nie zatrzymywać za pomocą dłoni, nawet w rękawicach ochronnych. Tarcza przetnie rękawice i dłoni powodując poważne obrażenia. Tarczę nie zatrzymywać przez przyłożenie do niej jakiegokolwiek przedmiotu. Po wyłączeniu ostrzałki tarcza wiruje jeszcze przez jakiś czas i należy pozwolić jej samodzielnemu wytracić pęd, aż do całkowitego zatrzymania.

Podczas ostrzenia nigdy nie stosować chłodzenia za pomocą wody lub innego płynu. Ostrzałka nie jest zabezpieczona przed wnikaniem cieczy i jej kontakt z cieczą może być przyczyną porażenia elektrycznego.

UŻYTKOWANIE NARZĘDZIA

Ostrzeżenie! Przed rozpoczęciem: montażu, wymiany tarczy, regulacji i mocowania łańcucha należy upewnić się, że narzędzie zostało odłączone od zasilania. Wtyczka kabla zasilającego musi być wyjęta z gniazdka sieciowego.

Montaż narzędzia

Przed rozpoczęciem pracy należy zamontować uchwyt łańcucha do podstawy ostrzałki. Śrubę uchwyty łańcucha przelożyć przez otwór w podstawie tak, aby prowadnica skali trafiła do wycięcia w podstawie (II). Następnie zabezpieczyć uchwyt za pomocą pokrętła kąta (III).

Ostrzałka jest przeznaczona do montażu na krawędzi stolika roboczego. Należy ją ustawić na krawędzi stolika tak, aby wcięcie w podstawie oparły się na krawędzi stolika (IV). Następnie przymocować ostrzałkę do stolika za pomocą śrub lub wkretów wykorzystując w tym celu oba otwory w podstawie (V).

Tylko takie ustawienie zapewni łatwą i bezpieczną pracę. Część łańcucha, która będzie się znajdowała poza uchwytem będzie mogła swobodnie zwiisać poza krawędzią stolika roboczego.

Ostrzeżenie! Zabronione jest użytkowanie ostrzałki nie przymocowanej trwale do stołu.

Wymiana tarczy szlifierskiej

Unieść głowicę i odkręcić wszystkie śruby mocujące osłonę tarczy szlifierskiej (VI). Odkręcić pierścień mocujący tarczę (VII) i zdemontować tarczę. Przed zamontowaniem nowej tarczy oczyścić mocowanie tarczy ze wszystkich zanieczyszczeń. Montaż tarczy przeprowadzić w odwrotnej kolejności do montażu.

Ostrzenie łańcucha

Przed rozpoczęciem ostrzenia łańcucha należy go oczyścić za pomocą niepalnego środka czyszczącego, a następnie go całkowicie osuszyć. Zabronione jest stosowanie do tego celu, benzyny, alkoholu lub innych palnych substancji. Iskry powstające podczas ostrzenia mogą doprowadzić do zapłonu pozostałości palnych substancji i spowodować pożar. Zalecamy skontaktowanie się z producentem łańcucha i uzyskanie porad dotyczących właściwego czyszczenia łańcucha.

Ostrzeżenie! Podczas wszystkich czynności związanych z operowaniem łańcuchem należy stosować rękawice ochronne oraz strój ochronny i pełne obuwie. Łańcuch posiada ostre krawędzie, które łatwo mogą spowodować zranienie.

Poluźować śrubę uchwyty, a następnie łańcuch umieścić w uchwycie tak, aby krawędzie ogniw tnących były skierowane w stronę

tarczy szlifierskiej (VIII).

Ustawić kąt ostrza zgodnie ze specyfikacją łańcucha. W tym celu poluzować pokrętko kąta, ustawić uchwyt tak, aby wskaźnik w jego podstawie wskazywał kąt na podstawie ostrzałki (IX). Następnie mocno i pewnie dokręcić pokrętko kąta, aby uchwyt nie obrócił się w trakcie pracy. Zaleca się kontrolować stopień dokręcenia pokrętkła w trakcie pracy. Na skutek drgań, pokrętko może się samoczynnie odkręcić.

Opuścić płytkę blokady na łańcuch i tak przesunąć łańcuch, aby jedno z ogniw oparło się o płytkę (X). Sprawdzić czy kąt ostrza odpowiada kątowi ostrzenia, jeżeli tak nie jest, należy łańcuch przesunąć do kolejnego ognia tnącego.

Opuścić głowicę i sprawdzić czy tarcza tnąca przylega do ostrza. W razie potrzeby dokonać regulacji położenia płytki blokującej za pomocą pokrętkła (XI). Pozycję pokrętkła należy zablokować za pomocą pokrętkła kontrolującego.

Przy opuszczeniu głowicy dokręcić dźwignię docisku uchwytu (XII) tak, aby zablokować możliwość przesunięcia się łańcucha. Dźwignię można odciągnąć i obrócić niezależnie od śruby zaciskającej tak, aby mieć możliwość dalszego dokręcania lub odkręcania gdy dźwignia zetknie się z podstawą ostrzałki.

Ustawić głębokość ostrzenia za pomocą pokrętkła ograniczającego kąt opuszczenia głowicy. Tarcza powinna odnowić ostrze ogniwa tnącego na całej powierzchni. Niedostateczne pochYLENIE głowicy spowoduje niedostateczne naostrzenie łańcucha, a zbyt głębokie pochYLENIE głowicy doprowadzi do szybszego zużycia łańcucha. Kąt opuszczenia głowicy należy ograniczyć za pomocą śruby, a następnie zabezpieczyć jej położenie za pomocą nakrętki kontrolującej (XIII).

Po zakończeniu wszystkich ustawień, unieść głowicę, uruchomić ostrzałkę przestawiając włącznik w pozycję – I, odczekać do osiągnięcia obrotów znamionowych, chwycić za uchwyt, a następnie płynnym, niezbyt szybkim ruchem opuścić głowicę tak, aby ostrze zostało naostrzone. Unieść głowicę, przesunąć łańcuch w uchwycie o dwa ogniwa tnące tak, aby kolejne ogniwo przeznaczone do ostrzenia zostało zablokowane przez płytkę i powtórzyć ostrzenie dla kolejnego ognia. Do przesuwania łańcucha należy użyć pokręteł uchwytu. Ostrząc co drugie ogniwo tnące, naostrzyć cały łańcuch, następnie obrócić uchwyt tak, aby wskaźnik wskazywał ten sam kąt po przeciwnej stronie skali i powtórzyć ostrzenie dla ogniw pominiętych w pierwszej operacji ostrzenia.

Uwaga! Zaleca się zaznaczyć pierwsze ogniwo poddane ostrzeniu, za pomocą kredy, kropli farby lub flamastra. Ułatwi to rozpoznanie już naostrzonych ogniw.

Po zakończeniu ostrzenia, unieść głowicę, wyłączyć ostrzałkę, przestawiając włącznik w pozycję – O i odczekać do całkowitego zatrzymania obrotu tarczy tnącej. Odłączyć wtyczkę kabla zasilającego od gniazdka sieciowego i zdemontować łańcuch z uchwytu. Następnie przystąpić do czynności konserwacyjnych.

Kable przedłużające

Jeżeli zajdzie potrzeba podłączenia produktu za pomocą kabli przedłużających, przekrój żył kabli przedłużających powinien być nie mniejszy niż przekrój żył kabla zasilającego dołączonego do produktu. W przypadku przedłużaczy dłuższych niż 25 m przekrój żył powinien być nie mniejszy niż 1,5 mm².

Ryzyko resztkowe

Maszyna została zaprojektowana i zbudowana zgodnie ze sztuką i przy uwzględnieniu zasad bezpieczeństwa. Jednakże może wystąpić ryzyko resztkowe podczas użytkowania produktu.

Zagrożenie zdrowia związane z zasilaniem prądem elektrycznym z powodu użycia niewłaściwych kabli zasilających.

Zagrożenie związane z hałasem z powodu nie stosowania ochronników słuchu.

Ryzyko resztkowe może zostać zminimalizowane przez dokładne przestrzeganie instrukcji bezpieczeństwa.

KONSERWACJA I PRZEGLĄDY

UWAGA! Przed przystąpieniem do regulacji, obsługi technicznej lub konserwacji wyciągnąć wtyczkę narzędzia z gniazdka sieci elektrycznej. Po zakończonej pracy należy sprawdzić stan techniczny elektronarzędzia poprzez oględziny zewnętrzne i ocenę: korpusu i rękojeści, przewodu elektrycznego z wtyczką i odgiętką, działania włącznika elektrycznego, drożności szczelin wentylacyjnych, iskrzenia szczotek, głośności pracy łożysk i przekładni, rozruchu i równomierności pracy. W okresie gwarancji użytkownik nie może demontować narzędzia, ani wymieniać żadnych podzespołów lub części składowych, gdyż powoduje to utratę praw gwarancyjnych. Wszelkie nieprawidłowości obserwowane przy przeglądzie, lub w czasie pracy, są sygnałem do przeprowadzenia naprawy w punkcie serwisowym, należy się w tym celu skontaktować z producentem. Po zakończeniu pracy, obudowę, szczeliny wentylacyjne, przełączniki, rękojeść dodatkową i osłony należy oczyścić np. strumieniem powietrza (o ciśnieniu nie większym niż 0,3 MPa), pędzlem lub suchą szmatką bez użycia środków chemicznych i płynów czyszczących. Nie należy stosować ostrych narzędzi do czyszczenia. Należy zdemontować piłę tarczową i oczyścić wnętrze osłon, mocowanie piły tarczowej jak i samą piłę z pyłu i innych zanieczyszczeń powstających w trakcie pracy. Uchwyt, pokrętko oraz inne elementy regulacyjne oczyścić suchą czystą szmatką.

TOOL FEATURES

The electric chainsaw sharpener is intended for resharpening of chains used with chainsaws for wood. With a wide adjustment range, the tool helps sharpen chains easily, safely, and fast. The correct, reliable and safe operation of the tool depends on its proper use, therefore:

Read and keep this entire manual before the first use of the tool.

The tool supplier shall not be liable for any damage resulting from failure to comply the safety instructions and recommendations specified in this manual.

ACCESSORIES

The tool is delivered complete, but it still requires some preparation for use. The tool is not supplied with any fasteners required for fastening the tool to a bench top.

TECHNICAL DATA

Specification	Units	Value
Catalogue No.		YT-84990
Power supply voltage	[V AC]	220 - 240
Power frequency	[Hz]	50
Rated power	[W]	85
Rated speed	[min ⁻¹]	5500
Wheel size	[mm]	∅108 x ∅23 x 3.2
Sharpening angle adjustment range	[°]	±35
Protection class		II
Protection rating		IP20
Noise level		
- sound pressure $L_{pA} \pm K_{pA}$	[dB (A)]	63.5 ± 3
- sound power $L_{wA} \pm K_{wA}$	[dB (A)]	76.5 ± 3
Weight	[kg]	1.25
Duty		S2, 20 min

The declared noise emission values have been measured using the standard test method and can be used to compare one tool to another. The declared noise emission values can also be used for preliminary exposure assessment.

Warning! Noise emissions during the correct operation of a power tool may differ from the declared values depending on the manner in which the tool is used, in particular the type of the workpiece.

Warning! Operator protection measures must be determined based on an approximation of exposure under current conditions of use. All stages of the work cycle must be taken into account. In addition to the working time, other factors must be taken into account, such as the time when the tool is switched off and when it is idle.

GENERAL WARNINGS FOR THE SAFETY OF POWER TOOLS

Warning! Read all safety warnings, illustrations and specifications provided with this power tool. Failure to do so may result in electric shock, fire or serious injury.

Keep all warnings and instructions for future reference.

The term "power tool" used in warnings applies to all tools driven by power both wired and wireless.

Workplace safety

Keep the workplace well-lit and clean. Disorder and poor lighting can be causes of accidents.

Do not work with power tools in an environment with an increased risk of explosion, containing flammable liquids, gases or vapors. Power tools generate sparks that can ignite dust or fumes.

Children and third persons should not be allowed to enter the workplace. Loss of concentration can result in loss of control.

Electrical safety

The plug of the electric cable must match the power socket. You must not modify the plug in any way. Do not use any plug adapters with earthed power tools. An unmodified plug that fits the outlet reduces the risk of electric shock.

Avoid contact with earthed surfaces such as pipes, radiators and coolers. Grounding the body increases the risk of electric shock.

Do not expose power tools to contact with atmospheric precipitation or moisture. Water and moisture that gets inside the power tool increases the risk of electric shock.

Do not overload the power cable. Do not use the power cord to carry, pull or unplug the power plug from the power outlet. Avoid contact of the power cable with heat, oils, sharp edges and moving parts. Damage or entanglement of the power cord increases the risk of electric shock.

In the case of working outside closed rooms, use extension cords intended for work outside closed rooms. The use of an extension cord adapted for outdoor use reduces the risk of electric shock.

When using a power tool in a humid environment is unavoidable as a protection against supply voltage use a residual current device (RCD). The use of RCD reduces the risk of electric shock.

Personal safety

Stay alert, pay attention to what you do and keep common sense while working with the power tool. Do not use a power tool when you are tired or under the influence of alcohol or medication. Even a moment of inattention while working can lead to serious personal injury.

Use personal protective equipment. Always wear eye protection. The use of personal protective equipment such as dust masks, anti-slip safety shoes, helmets and hearing protection reduce the risk of serious personal injury.

Prevent accidental operation. Make sure that the electric switch is in the "off" position before connecting to the power supply and / or battery, lifting or moving the power tool. Moving the power tool with the finger on the switch or powering the power tool, when the switch is in the "on" position can lead to serious injuries.

Before turning on the power tool remove any keys and other tools that were used to adjust it. The key left on the rotating parts of the power tool can lead to serious injuries.

Do not reach and do not lean too far. Keep the right attitude and balance all the time. This will allow easier control over the power tool in case of unexpected work situations.

Dress accordingly. Do not wear loose clothing or jewelry. Keep your hair and clothing away from moving parts of the power tool. Loose clothing, jewelry or long hair can be caught by moving parts.

If the devices are fitted for the connection of dust extraction or dust collection, make sure that they are connected and used properly. The use of dust extraction reduces the risk of dust hazards.

Do not let the experience acquired from frequent use of the tool resulted in carelessness and ignoring safety rules. Carefree action can cause serious injuries in a fraction of a second.

Use and care of the power tool

Do not overload the power tool. Use the power tool appropriate for the selected application. The right power tool will provide a better and safer job if used according to the designed load.

Do not use the power tool, if the electric switch does not allow switching on and off. Power tool, which cannot be controlled by means of a power switch is dangerous and must be returned for repair.

Disconnect the plug from the power socket and / or remove the battery if it is detachable from the power tool before adjusting, changing accessories or storing the tool. Such preventive measures will allow you to avoid accidentally turning on the power tool. **Keep the tool out of the reach of children, do not let people who do not know how to operate the power tool or these instructions use a power tool.** Power tools are dangerous in the hands of untrained users.

Maintain power tools and accessories. Check the tool for mismatches or jams of moving parts, damage to parts and any other conditions that may affect the operation of the power tool. Damage must be repaired before using the power tool. Many accidents are caused by incorrectly maintained tools.

Keep cutting tools sharp and clean. Properly maintained cutting tools with sharp edges are less prone to jamming and are easier to control when working.

Use power tools, accessories and inserted tools etc. in accordance with these instructions, taking into account the type and conditions of work. The use of tools for work other than designed is likely to result in a dangerous situation.

Handles and gripping surfaces must be dry, clean and free from oil and grease. Slippery handles and gripping surfaces do not allow for safe operation and control of the tool in dangerous situations.

Repairs

Repair the power tool only in authorized facilities using only original spare parts. This ensures proper operation safety of the power tool.

SPECIFIC SAFETY WARNINGS FOR ELECTRIC CHAINSAW SHARPENERS

Warning! The electric chainsaw sharpener is only intended for resharpening of chains used with chainsaws. Do not use it to sharpen other products. Do not use it to grind other products.

Before mounting the grinding wheel, make sure that the grinding wheel speed rating is equal to or higher than the rotational speed rating of the electric chainsaw sharpener.

Before mounting the grinding wheel and always before using one, check that it is not damaged. If any damage in the form of cracks, fracture, chipping or excessive wear is found on the grinding wheel, replace it with a new and undamaged one. Some

types of grinding wheel damage is not readily visible. It is best to test for this damage by grasping the grinding wheel by its bore and tap the wheel with a non-metallic tool, e.g. a screwdriver handle. An undamaged grinding wheel will give off a clear, metallic sound when tapped. If the sound is flat, the grinding wheel is damaged.

Use only the grinding wheels with the sizes specified in the Technical Data table. Never modify any grinding wheel or the handle of this chainsaw sharpener to attempt any customization.

Do not overtighten the wheel lock cap when mounting a grinding wheel in the sharpener. Tighten the wheel lock cap by hand. Do not use any tools for this operation. Overtightening the wheel lock cap may result in failure of the grinding wheel.

Never operate the electric chainsaw sharpener without all grinding wheel covers / guards installed properly in place.

Before turning on and while operating the sharpener, stand clear of the plane of rotation of the grinding wheel. If the grinding wheel fails and breaks apart, standing clear of that plane will reduce the risk of injury from flying debris.

Before grinding a chain, turn on the sharpener and leave it running idle for about 1 minute. If no symptoms of any malfunction, like strong vibration or high noise become evident in the meantime, you can start operating the sharpener.

If the grinding wheel starts vibrating strongly while grinding a chain, immediately stop the operation, turn off the sharpener, wait until the grinding wheel coasts to a stop and check that the wheel is properly mounted and undamaged.

Never strike a chain with the grinding wheel. This may cause the wheel to fail and break apart!

Never stop a spinning grinding wheel by hand, even if safety gloves are worn. The grinding wheel will easily cut the glove and your hand, resulting in severe injury! Never stop a spinning grinding wheel with any object. When the sharpener is turned off, the grinding wheel continues to rotate for some time. Wait until the wheel coasts to a stop.

Never cool down the grinding wheel or the chain being ground with water or other liquids. The electric chainsaw sharpener is not sealed against ingress of liquids; any exposure of the sharpener to any liquid may result in electrocution!

USING THE TOOL

Warning! Before mounting or replacing a grinding wheel or adjusting and fixing a chain in the sliding guide, make sure that the sharpener is turned off and the power cord is unplugged from the mains.

Installing the tool

Before operating the sharpener, install the sliding guide on the sharpener base. Pass the sliding guide bolt through its opening in the sharpener base to locate the angle gauge pin in the groove in the base (II) Next, secure the sliding guide by tightening the base lock wheel (III).

The sharpener must be fastened to the edge of a bench top. Place the sharpener on the bench top so that the boss under the base fits snugly to and along the bench top edge (IV). Now, fasten the sharpener to the bench top with bolts or screws. Pass the fasteners of choice through the respective two openings in the base (VII).

This is the only installation method which assures an easy and safe operation of this tool. The chain length clear of the sliding guide can hang loose and free over the bench top edge.

Warning! Do not operate the sharpener not fastened to a bench top!

Replacing the grinding wheel

Tilt the grinding wheel head up and over. Remove all screws which secure the grinding wheel cover (VI). Remove the wheel lock cap (VII) and remove the grinding wheel. Clean the grinding wheel mount thoroughly before mounting a new grinding wheel. Mount the grinding wheel by completing the grinding wheel removal procedure in the reverse order.

Grinding a chain

Before grinding a chain to sharpen it, clean the whole chain with a non-flammable cleaner. Next, leave the chain to dry completely. Do not clean with petrol (gasoline), alcohol or other flammable products. The grinding process may produce sparks which can ignite any residues of flammable products and result in a fire. Consult the chain manufacturer for guidance on cleaning the chain correctly.

Warning! Wear safety gloves, safety work garment and work boots while handling a chain. The chain features sharp-edged teeth which can easily cause injury.

Loosen the sliding guide and place the chain in the sliding guide with the chain toothed links toward the grinding wheel (VIII).

Set the tooth angle as specified for the chain. Do this by loosening the base lock wheel and rotate the sliding guide to show the correct angle value on the sharpener base (IX). Tighten the base lock wheel to prevent the sliding guide from rotating while operating the sharpener. Check the base lock wheel tightness frequently while grinding a chain. The sharpener vibrates while grinding, which may cause the base lock wheel to become loose.

Lower the chain stop over the chain. Now, slide the chain a bit so that one of the links stops against the chain stop (X). Make sure that the tooth angle matches the sharpening angle set on the angle gauge. If it does not, slide the chain a bit more to the next toothed link.

Lower the grinding wheel head and check that the wheel shims the chain tooth. Readjust the chain stop with its wheel (XI) if needed. The position of the wheel is to be locked using the counter wheel.

When the head is lowered, tighten the sliding guide lock lever (XII) to prevent the chain from moving. The lever can be pulled

back and rotated independently of the clamping screw so that it can be further tightened or unscrewed when the lever contacts the sharpener base.

Set the sharpening depth with the grinding wheel head tilt lock stop. The spinning grinding wheel should redress all of the toothed link edge. A shallow tilt of the grinding wheel head will cause poor grinding and sharpening of the chain links; a tilt too deep will accelerate the wear of the chain. The grinding wheel head tilt is restricted by rotating the lock stop wheel and securing its position with the counter nut (XIII).

With all of the sharpener settings made, lift the grinding wheel head and turn on the sharpener by moving the Power On/Off switch to - I. Wait for the grinding wheel to reach the rated speed. Now, hold the handle on the grinding wheel head and lower the head in a smooth and rather slow motion to grind the chain tooth. Next, lift the grinding wheel head again, move the chain in the sliding guide by two toothed links so that the next chain link to be ground sharp is engaged by the chain stop, and repeat the grinding operation as above. Operate the sliding guide adjustment knobs to move the chain. Continue by grinding every second toothed link. When done, rotate the sliding guide by 180 degrees so that its pointer shows the same angle value on the other end of the angle gauge, and grind the toothed links which remain to be sharpened.

Caution! It is best to mark the first toothed link with e.g. a piece of white chalk, a drop of paint or a contrasting felt-tip pen once it has been sharpened for reference. This will help you know which toothed chains are already ground sharp.

When done sharpening the chain, lift the grinding wheel head, turn off the sharpener by moving the Power On/Off switch to - O and wait for the grinding wheel to coast to a stop. Unplug the power cord from the mains and remove the chain from the sliding guide. Proceed with maintenance of the tool.

Extension cords

If it is necessary to connect the product to the mains using an extension cord, the core wire size of the extension cord should not be smaller than the core wire size of the power cord of this product. If you want to use an extension cord over 25 m in length, its minimum core wire size must be 1.5 mm².

Residual risks

This product has been designed and built according to good design engineering practices and safety principles. However, there may be residual risks when using the product.

Warning of health hazards caused by operating an electrical power supply with the use of improper power cords.

Warning of noise hazards caused by failure to use hearing protection.

The residual risks can be minimised by strictly following the safety instructions of this product.

MAINTENANCE AND OVERHAUL

CAUTION! Before carrying out any adjustment, servicing or maintenance work, unplug the tool from the power outlet. Having finished working with the workpiece/material, inspect the power tool for damage by visually inspecting the exterior and the body and the handles. Check the power cord and its rubber gland, the action of the ON/OFF switch, the vents for clogging, the motor brushes for sparking, the noise of the bearings and the drive transmission, and how the power tool starts and runs. During the warranty period, the user is not allowed to disassemble the tool or replace any components or parts, as this will void the warranty rights. Any irregularities found during overhaul or the operation signal the need for repair at a service centre. For this purpose, contact the manufacturer. Having finished your work, clean the housing, the vents, all switches, all handles and guards with compressed air (at 0.3 MPa maximum), a brush or a dry cloth. Do not use any chemicals or cleaners. Do not use sharp tools for cleaning. Remove the circular saw and clean the inside of the guards, the fixing of the circular saw, as well as the saw itself from dust and other impurities generated during operation. Clean handles, knobs and other adjusting parts with a dry, clean cloth.

GERÄTEBESCHREIBUNG

Das Kettenschärfergerät ermöglicht das Schärfen der Ketten der Kettensägen für Holzarbeiten. Dank der breiten Einstellmöglichkeiten ist es möglich, die Sägekette einfach, schnell und sicher zu schärfen. Der störungsfreie, zuverlässige und sichere Betrieb des Gerätes hängt von der ordnungsgemäßen Verwendung ab, deshalb:

Lesen Sie vor Beginn der Arbeiten die gesamte Bedienungsanleitung durch und bewahren Sie sie für die weitere Nutzung auf.

Der Lieferant haftet nicht für Schäden, die sich aus der Nichtbeachtung der Sicherheitsvorschriften und der Bestimmungen dieser Bedienungsanleitung ergeben.

ZUBEHÖR

Das Gerät wird komplett geliefert. Vor Beginn der Arbeit sind jedoch Vorbereitungsarbeiten erforderlich. Das Werkzeug ist nicht mit Schrauben oder Schaftschrauben zur Befestigung des Werkzeuges an der Werkbank ausgestattet.

TECHNISCHE DATEN

Parameter	Maßeinheit	Wert
Katalognummer		YT-84990
Netzspannung	[V~]	220 - 240
Netzfrequenz	[Hz]	50
Nennleistung	[W]	85
Nenn Drehzahl	[min ⁻¹]	5500
Abmessungen der Schleifscheibe	[mm]	∅108 x ∅23 x 3,2
Einstellen des Schärfwinkels	[°]	±35
Schutzklasse		II
Schutzart		IP20
Lärmpegel		
- Schalldruck $L_{pA} \pm K_{pA}$	[dB (A)]	63,5 ±3
- Schalleistung $L_{wA} \pm K$	[dB (A)]	76,5 ±3
Gewicht	[kg]	1,25
Betriebsart		S2 20 Min.

Der angegebene Lärmemissionswert wurde mit dem Standardprüfverfahren gemessen und kann zum Vergleich eines Werkzeugs mit einem anderen verwendet werden. Die angegebenen Lärmemissionswerte können auch für eine vorläufige Expositionsbeurteilung herangezogen werden.

Warnung! Die Lärmemission bei ordnungsgemäßem Betrieb eines Elektrowerkzeugs kann je nach Einsatz des Werkzeugs, insbesondere der Art des zu bearbeitenden Materials, von den angegebenen Werten abweichen.

Warnung! Die Schutzmaßnahmen für den Bediener müssen auf der Grundlage einer Schätzung der Exposition unter aktuellen Einsatzbedingungen festgelegt werden. Alle Teile des Arbeitszyklus müssen berücksichtigt werden. Neben der Arbeitszeit sind weitere Faktoren zu berücksichtigen, wie z.B. die Zeit, in der das Werkzeug ausgeschaltet und im Leerlauf ist.

ALLGEMEINE SICHERHEITSHINWEISE FÜR ELEKTROWERKZEUGE

Warnung! Alle mit diesem Elektrowerkzeug / dieser Maschine mitgelieferten Sicherheitshinweise, Abbildungen und Spezifikationen gründlich lesen. Bei Nichtbeachten ist elektrischer Schlag, Brand oder ernsthafte Verletzungen nicht auszuschließen.

Alle Warnungen sowie Anleitungen für mögliche Bezugnahme aufbewahren.

Der in den Warnungen verwendete Begriff „Elektrowerkzeug / Maschine“ betrifft alle Werkzeuge / Maschinen mit dem Netz- oder kabellosen Elektroantrieb.

Sicherheit am Arbeitsplatz

Arbeitsplatz gut beleuchtet und sauber halten. Bei Unordnung oder schwacher Beleuchtung kann es zu Unfällen kommen. **Elektrowerkzeuge / Maschinen nicht in einer Umgebung mit erhöhter Explosionsgefahr, mit brennbaren Flüssigkeiten, Gasen oder Dämpfen gebrauchen.** Bei Einsatz von Elektrowerkzeugen / Maschinen kann der Funkenflug zur Staub- oder Dampfentzündung führen.

Kinder und Unbefugte fern vom Arbeitsplatz halten. Bei reduzierter Konzentration kann die Kontrolle über das Werkzeug verloren gehen.

Elektrische Sicherheit

Der Stecker des Stromkabels muss für die Steckdose geeignet sein. Stecker niemals modifizieren. Keine Steckeradapter mit geerdeten Elektrowerkzeugen / Maschinen verwenden. Originalstecker, die zur Steckdose passen, minimieren die Gefahr eines möglichen elektrischen Schlages.

Berührung geerdeter Flächen, wie Rohre, Heizkörper, Kühlgeräte, vermeiden. Die Erdung auf den Körper erhöht die Gefahr eines möglichen elektrischen Schlages.

Elektrowerkzeuge / Maschinen gegen direkte Regen- oder Schneeeinwirkung schützen. Dringt Wasser oder Feuchte ins Elektrowerkzeug / die Maschine, erhöht sich die Gefahr eines möglichen elektrischen Schlages.

Stromkabel nicht überlasten. Gerät am Stromkabel werde tragen, noch ziehen, Gerät durch Ziehen des Steckers und nicht des Stromkabels elektrisch abschalten. Kontakt des Stromkabels mit Wärme, Ölen, scharfen Kanten und beweglichen Teilen vermeiden. Ein beschädigtes oder verwirrtes Stromkabel erhöht die Gefahr eines elektrischen Schlages.

Bei der Arbeit im Freien nur Verlängerungskabel für den Einsatz im Freien verwenden. Mit derartigen Verlängerungskabeln wird die Gefahr eines elektrischen Schlages minimiert.

Ist der Einsatz der Elektrowerkzeuge / Maschinen in einer feuchten Umgebung unvermeidbar, sind Stromschutzvorrichtungen zum Schutz gegen die Versorgungsspannung einzusetzen. Dadurch wird die Gefahr eines elektrischen Schlages minimiert.

Persönliche Sicherheit

Immer achtsam bleiben, alle Tätigkeiten vorsichtig durchführen und Zurechnungsfähigkeit bei der Arbeit mit Elektrowerkzeugen / Maschinen behalten. Elektrowerkzeuge / Maschinen bei Müdigkeit oder unter Einfluss von Alkohol, Drogen oder Arzneimitteln nicht bedienen. Nur eine kurze Unachtsamkeit kann bei der Arbeit ernsthafte Körperverletzungen herbeiführen.

Persönliche Schutzausrüstungen verwenden. Schutzbrille immer tragen. Persönliche Schutzausrüstungen, wie Staubschutzmasken, rutschfreies Schutzhuhwerk, Schutzhelme und Gehörschutz, reduzieren die Gefahr ernsthafter Körperverletzungen.

Unerwartete Inbetriebnahme des Gerätes vermeiden. Vor dem Netz- / Akkuanschluss oder Vertragen des Elektrowerkzeuges / der Maschine sicherstellen, dass der Steuerschalter auf „Aus“ steht. Wird das Elektrowerkzeug / die Maschine mit dem Finger auf dem Steuerschalter betätigt oder mit dem Steuerschalter auf „Ein“ angeschlossen, kann es zu ernsthaften Körperverletzungen führen.

Alle Schlüssel und andere Werkzeuge, die zur Einstellung des Elektrowerkzeuges / der Maschine verwendet wurden, vor Einschalten des Gerätes entfernen. Ein an den rotierenden Komponenten des Elektrowerkzeuges / der Maschine zurückgelassener Schlüssel kann zu ernsthaften Verletzungen führen.

Nicht zu weit greifen oder sich beugen. Für eine korrekte Körperstellung während der Arbeit sorgen. Dadurch kann das Elektrowerkzeug / die Maschine bei unerwarteten Situationen bei der Arbeit einfacher beherrscht werden.

Entsprechende Schutzkleidung tragen. Lose Kleidung oder Schmuck nicht tragen. Lose Haare und die Kleidung fern von beweglichen Komponenten des Elektrowerkzeuges / der Maschine halten. Lose Kleidungsstücke, Schmuck oder lange Haare können durch diese Komponenten erfasst werden.

Sind die Geräte für den Anschluss einer Staubabsaugung ausgelegt, sicherstellen, dass sie korrekt angeschlossen und betrieben wird. Mithilfe einer Staubabsaugung wird die Gefahr ernsthafter Körperverletzungen minimiert.

Nicht zulassen, dass die bei der häufigen Bedienung von Elektrowerkzeugen / Maschinen gewonnenen Erfahrungen zur Unachtsamkeit und Ignorierung der Sicherheitsgrundsätze führen. Das unvorsichtige Vorgehen kann blitzschnell zu Körperverletzungen führen.

Elektrowerkzeuge / Maschinen gebrauchen und pflegen

Elektrowerkzeug / Maschine nicht überlasten und nur für den geplanten Einsatz gebrauchen. Ein entsprechendes Elektrowerkzeug / eine Maschine kann eine leistungsstärkere und sicherere Arbeit gewährleisten, wird das Gerät für die beabsichtigte Beanspruchung eingesetzt.

Elektrowerkzeug / Maschine nicht überlasten, wenn die Ein- und Ausschaltung mit dem Steuerschalter nicht möglich ist. Kann keine Kontrolle über das Elektrowerkzeug / die Maschine mit dem Steuerschalter gewährleistet werden, stellt es eine Gefahr dar und das Gerät ist dann reparieren lassen.

Stecker des Stromkabels ziehen und/oder (abbaubaren) Akku demontieren, bevor eine Einstellung, der Zubehörwechsel oder die Lagerung des Elektrowerkzeuges / der Maschine durchgeführt wird. Durch diese Sicherheitsmaßnahmen kann eine unerwartete Inbetriebnahme des Elektrowerkzeuges / der Maschine verhindert werden.

Elektrowerkzeug / Maschine fern von Kindern lagern, Elektrowerkzeug / Maschine durch Personen, die in der Gerätebedienung oder diesen Anleitungen nicht unterwiesen sind, nicht bedienen lassen. Von nicht unterwiesenen Personen bediente Elektrowerkzeuge / Maschinen stellen eine Gefahr dar.

Elektrowerkzeuge / Maschinen und Zubehör ordnungsgemäß warten. Elektrowerkzeuge / Maschinen auf nicht zusammenpassende oder verklemmte Werkzeuge, beschädigte Komponenten oder sonstige Fälle kontrollieren, die Funktion des Elektrowerkzeuges / der Maschine beeinträchtigen können. Alle Schäden vor Einsatz des Elektrowerkzeuges / der Maschine beheben lassen. Viele Unfälle werden durch eine mangelhafte Wartung des Elektrowerkzeuges / der Maschine herbeigeführt.

Schneidwerkzeuge immer sauber und geschärft halten. Ordnungsgemäß gewartete scharfkantige Schneidwerkzeuge verklemmen sich selten und können bei der Arbeit besser kontrolliert werden.

Nur Elektrowerkzeuge / Maschinen, Zubehör oder sonstige Anbauwerkzeuge usw. nach dieser Bedienungsanleitung einsetzen, dabei die Art und die Bedingungen der jeweiligen Arbeit berücksichtigen. Werden Werkzeuge nicht bestimmungsgemäß eingesetzt, kann es zu gefährlichen Situationen führen.

Handgriffe und Haleflächen immer trocken, sauber, öl- und schmierstofffrei halten. Durch verschmutzte Handgriffe und Haleflächen wird eine sichere Bedienung und Kontrolle des Elektrowerkzeuges / der Maschine bei gefährlichen Situationen unmöglich.

Reparaturen

Elektrowerkzeug / Maschine nur in entsprechenden Vertragswerkstätten unter Einsatz von Originalersatzteilen reparieren lassen. Dadurch wird eine entsprechende Arbeitssicherheit des Gerätes gewährleistet.

ZUSÄTZLICHE WARNHINWEISE ZUR SICHERHEIT VON KETTENSCHÄRFGERÄTEN

Warnung! Das Kettenschärfgerät ist nur zum Schärfen der Ketten der Kettensägen für Holzarbeiten bestimmt. Verwenden Sie es nicht zum Schärfen anderer Produkte. Verwenden Sie es nicht zum Schleifen anderer Produkte.

Vor der Montage der Schleifscheibe ist sicherzustellen, dass die Drehzahl der Schleifscheibe mindestens gleich oder höher als die Drehzahl des Kettenschärfgerätes ist.

Vor der Montage der Schleifscheibe und vor jedem Gebrauch ist zu prüfen, ob die Schleifscheibe nicht beschädigt ist. Wenn Sie Schäden in Form von Rissen, Ausbrüchen oder übermäßigem Verschleiß feststellen, ersetzen Sie die Schleifscheibe durch eine neue, beschädigungsfreie. Schäden, die für das bloße Auge unsichtbar sind, können am besten überprüft werden, indem man die Schleifscheibe an der Aufnahmebohrung greift und sie mit einem nichtmetallischen Gegenstand, wie beispielsweise einem Schraubendrehergriff, leicht trifft. Die unbeschädigte Schleifscheibe erzeugt einen metallischen Klang. Ein dumpfer Klang bedeutet eine Beschädigung der Schleifscheibe.

Verwenden Sie nur Schleifscheiben mit den in den technischen Tabellen angegebenen Abmessungen. Es ist verboten, Änderungen an der Schleifscheibe oder der Halterung des Kettenschärfgerätes vorzunehmen, um sie aneinander anzupassen.

Ziehen Sie den Befestigungsring beim Befestigen der Schleifscheibe an der Halterung des Kettenschärfgerätes nicht zu fest an. Verwenden Sie beim Anziehen keine Werkzeuge und ziehen Sie ihn mit der Hand an. Ein zu festes Anziehen kann die Schleifscheibe beschädigen.

Verwenden Sie niemals das Kettenschärfgerät, wenn nicht alle Schutzabdeckungen der Schleifscheibe korrekt montiert sind.

Positionieren Sie sich vor dem Start und bei der Verwendung des Kettenschärfgerätes so, dass sich kein Teil Ihres Körpers in der Rotationsebene der Schleifscheibe befindet. Im Falle von Beschädigung und Bruch der Schleifscheibe wird durch diese Position die Verletzungsgefahr durch Bruchteile der Schleifscheibe verringert.

Bevor Sie mit dem Schärfen beginnen, starten Sie das Kettenschärfgerät für ca. 1 Minute. Werden während dieser Zeit keine Anzeichen einer Fehlfunktion wie erhöhte Vibrationen, übermäßiger Lärm festgestellt, können Sie mit der Verwendung des Kettenschärfgerätes fortfahren.

Wenn Sie während des Betriebs Vibrationen der Schleifscheibe feststellen, stellen Sie die Arbeit sofort ein, schalten Sie das Kettenschärfgerät aus, warten Sie, bis die Schleifscheibe stoppt, überprüfen Sie, ob sie richtig befestigt und nicht beschädigt ist. Schlagen Sie niemals mit einer Schleifscheibe auf eine zu schärfende Kette. Dies kann zu Schäden und Bruch der Schleifscheibe führen.

Stoppen Sie die Schleifscheibe niemals mit der Hand, auch nicht mit Schutzhandschuhen. Die Schleifscheibe schneidet die Handschuhe und die Hand und verursacht schwere Verletzungen. Stoppen Sie die Schleifscheibe nicht, indem Sie sie mit einem Gegenstand berühren. Nach dem Ausschalten des Kettenschärfgerätes dreht sich die Schleifscheibe noch für einige Zeit. Warten Sie, bis sie selbst vollständig zum Stillstand gekommen ist.

Während des Schärfens niemals mit Wasser oder anderen Flüssigkeiten das Kettenschärfgerät kühlen. Das Kettenschärfgerät ist nicht gegen das Eindringen von Flüssigkeiten geschützt und der Kontakt mit Flüssigkeit kann einen elektrischen Schlag verursachen.

BENUTZUNG DES WERKZEUGES

Achtung! Vergewissern Sie sich, dass das Werkzeug vom Stromnetz getrennt ist, bevor Sie mit der Montage beginnen, die Schleifscheibe wechseln, die Kette einstellen und befestigen. Der Stecker des Netzkabels muss aus der Steckdose gezogen werden.

Werkzeugmontage

Befestigen Sie vor Arbeitsbeginn die Kettenhalterung an der Basis des Kettenschärfgerätes. Führen Sie die Schraube der Kettenhalterung durch das Loch in der Basis, sodass die Skalenführung in den Ausschnitt in der Basis (II) eintritt. Sichern Sie dann die Kettenhalterung mit der Einstellschraube für den Schärfwinkel (III).

Das Kettenschärfgerät ist für die Montage am Rand der Werkbank vorgesehen. Stellen Sie es auf den Rand der Werkbank, sodass die Kerben in der Basis auf dem Rand der Werkbank (IV) aufliegen. Befestigen Sie dann das Kettenschärfgerät mit den Schrauben oder Schachtschrauben, indem Sie beide Löcher in der Basis (V) verwenden.

D

Nur eine solche Einstellung gewährleistet eine einfache und sichere Bedienung. Der Teil der Kette, der sich außerhalb der Kettenhalterung befindet, kann frei außerhalb des Randes der Werkbank hängen.

Achtung! Es ist verboten, das Kettenschärfergerät zu verwenden, wenn es nicht dauerhaft an der Werkbank befestigt ist.

Austausch der Schleifscheibe

Heben Sie den Schleifkopf an und lösen Sie alle Schrauben, mit denen die Schleifscheiben-Schutzabdeckung befestigt ist (VI). Schrauben Sie den Befestigungsring der Schleifscheibe (VII) ab und entfernen Sie die Schleifscheibe. Reinigen Sie vor der Montage einer neuen Schleifscheibe die Schleifscheibenaufnahme von allen Verunreinigungen. Um die Schleifscheibe zu montieren, gehen Sie in umgekehrter Reihenfolge vor.

Kettenschärfen

Reinigen Sie die Kette vor dem Schärfen mit einem nicht brennbaren Reinigungsmittel und trocknen Sie sie vollständig. Es ist verboten, zu diesem Zweck Benzin, Alkohol oder andere brennbare Substanzen zu verwenden. Beim Schärfen entstehende Funken können brennbare Rückstände entzünden und einen Brand verursachen. Wir empfehlen Ihnen, sich mit dem Kettenhersteller in Verbindung zu setzen, um Ratschläge für eine ordnungsgemäße Kettenreinigung einzuholen.

Achtung! Schutzhandschuhe, Schutzkleidung und festes Schuhwerk sollten bei allen Arbeiten mit der Kette getragen werden. Die Kette hat scharfe Kanten, die leicht zu Verletzungen führen können.

Lösen Sie die Schraube der Kettenhalterung und legen Sie die Kette so in die Halterung, dass die Kanten der Schneidglieder zur Schleifscheibe zeigen (VIII).

Stellen Sie den Winkel des Zahnes entsprechend der Kettenspezifikation ein. Lösen Sie dazu die Einstellschraube für den Schärfwinkel und stellen Sie die Halterung so ein, dass der Zeiger an ihrer Basis auf den Winkel an der Basis des Kettenschärfergerätes zeigt (IX). Ziehen Sie dann die Einstellschraube für den Schärfwinkel fest und sicher an, damit sich die Kettenhalterung während des Betriebs nicht dreht. Es wird empfohlen, den Anziehungsgrad der Einstellschraube während des Betriebs zu überprüfen. Infolge von Vibrationen kann die Einstellschraube selbst abgeschraubt werden.

Senken Sie die Anschlagklappe auf die Kette und bewegen Sie die Kette so, dass eines der Glieder an der Anschlagklappe anliegt (X). Überprüfen Sie, ob der Winkel des Zahnes dem Schärfwinkel entspricht, andernfalls sollte die Kette zum nächsten Schneidglied bewegt werden.

Senken Sie den Schleifkopf ab und prüfen Sie, ob die Schleifscheibe am Zahn anliegt. Falls erforderlich, die Position der Anschlagklappe mit der Einstellschraube einstellen (XI). Die Position des Knopfes ist mit dem Gegenknopf zu verriegeln.

Wenn der Schleifkopf abgesenkt ist, ziehen Sie den Kettenfeststellhebel (XII) an, um ein Verrutschen der Kette zu verhindern. Der Hebel kann unabhängig von der Einstellschraube zurückgezogen und gedreht werden, sodass er weiter angezogen oder abgeschraubt werden kann, wenn der Hebel die Basis des Kettenschärfergerätes berührt.

Stellen Sie die Schärfentiefe mithilfe der Einstellschraube für die Tiefenbegrenzung ein. Die Schleifscheibe sollte den Zahn des Schneidgliedes vollflächig erneuern. Eine unzureichende Neigung des Schleifkopfes führt zu einem unzureichenden Kettenschärfen und eine zu tiefe Neigung des Schleifkopfes führt zu einem schnelleren Verschleiß der Kette. Begrenzen Sie den Neigungswinkel des Schleifkopfes mit einer Schraube und sichern Sie die Position des Schleifkopfes mit einer Kontermutter (XIII).

Nachdem Sie alle Einstellungen vorgenommen haben, heben Sie den Schleifkopf an, starten Sie das Kettenschärfergerät, indem Sie den Ein-/Ausschalter in die Position I bewegen. Warten Sie, bis die Nenndrehzahl erreicht ist, greifen Sie die Halterung und senken Sie dann den Schleifkopf mit einer sanften, nicht zu schnellen Bewegung ab, sodass der Zahn geschärft wird. Heben Sie den Schleifkopf an, bewegen Sie die Kette in der Halterung um zwei Schneidglieder, sodass das nächste zu schärfende Glied durch die Anschlagklappe blockiert wird und wiederholen Sie das Schärfen des nächsten Gliedes. Verwenden Sie die Einstellschraube für die Kettenhalterung um die Kette zu bewegen. Indem Sie jedes zweite Schneidglied schärfen, schärfen Sie die gesamte Kette, drehen Sie dann die Halterung so, dass der Zeiger auf der gegenüberliegenden Seite der Skala auf den gleichen Winkel zeigt, und wiederholen Sie das Schärfen der Glieder, die beim ersten Schärfvorgang weggelassen wurden.

Achtung! Es wird empfohlen, das erste zu schärfende Glied mit einer Kreide, einer Farbe oder einem Filzstift zu markieren. Dies erleichtert das Erkennen bereits geschärfter Glieder.

Nach dem Schärfen heben Sie den Schleifkopf an, schalten Sie das Kettenschärfergerät aus, indem Sie den Ein-/Ausschalter in Position O bewegen und warten Sie, bis die Drehung der Schleifscheibe vollständig zum Stillstand gekommen ist. Ziehen Sie den Stecker des Netzkabels aus der Steckdose und entfernen Sie die Kette aus der Halterung. Fahren Sie dann mit den Wartungsarbeiten fort.

Verlängerungskabel

Wenn das Produkt mit Verlängerungskabeln angeschlossen werden muss, sollte der Aderquerschnitt des Verlängerungskabels nicht kleiner als der Aderquerschnitt des mit dem Produkt gelieferten Netzkabels sein. Bei Verlängerungskabeln, die länger als 25 m sind, sollte der Aderquerschnitt mindestens 1,5 mm² betragen.

Restrisiko

Die Maschine wurde nach den Regeln der Technik und den Sicherheitsvorschriften konstruiert und gebaut. Es kann jedoch während des Gebrauchs des Produktes ein Restrisiko auftreten.

D

Es besteht die elektrische Gefährdung für die Gesundheit, falls falsche Netzkabel eingesetzt werden.
Es besteht die Gefährdung durch Lärm, falls kein Gehörschutz getragen wird.
Das Restrisiko kann durch strikte Einhaltung der Sicherheitsvorschriften minimiert werden.

WARTUNG UND INSPEKTIONEN

ACHTUNG! Stecker des Stromkabels vor jeder Einstellung, Inspektion oder Reinigung ziehen. Nach beendetem Einsatz sind die Komponenten des das Elektrowerkzeugs: Gerätekörper und Haltegriff, Stromkabel mit Stecker und Flexhalterung auf Beschaffenheit visuell, Steuerschalter auf Funktion, Lüftungsschlitze auf Durchgängigkeit, Kohlenbürsten auf Funkenbildung, Lager und Getriebe auf Geräusche, das Werkzeug selbst auf fehlerfreien Start und gleichmäßigen Lauf zu prüfen und zu beurteilen. Während der Garantiedauer ist es dem Betreiber nicht erlaubt, das Gerät zu demontieren sowie andere Komponenten oder Bestandteile als die folgend genannten, bei sonstigem Verlust der Garantieansprüche, auszutauschen. Sämtliche Unregelmäßigkeiten, die während des Betriebes oder bei einer Inspektion festgestellt, werden, sind ein Anzeichen für eine in der Vertragswerkstatt anstehende Reparatur, dazu sollte der Hersteller kontaktiert werden. Gehäuse, Lüftungsschlitze, Schalter, Zusatzhandgriff und Schutzverkleidungen nach beendeter Arbeit bspw. mit Druckluft (bei maximal 0,3 MPa), mit einem Pinsel oder einem trockenen Lappen ohne Chemie- und Reinigungsmittel reinigen. Keine scharfen Gegenstände für die Reinigung verwenden. Demontieren Sie die Kreissäge und reinigen Sie die Innenseite der Abdeckungen, die Befestigung der Kreissäge sowie die Säge selbst von Staub und anderen Verunreinigungen, die während des Betriebs entstehen. Reinigen Sie Griffe, Knöpfe und andere Verstelllemente mit einem trockenen, sauberen Tuch.

ОПИСАНИЕ УСТРОЙСТВА

Точильный станок позволяет затачивать цепи для деревообрабатывающих пил. Благодаря широкому спектру возможностей регулировки можно легко, быстро и безопасно заточить цепь пилы. Правильная, надежная и безопасная работа устройства зависит от правильной эксплуатации, поэтому:

Прежде чем приступить к работе с инструментом, необходимо прочитать все руководство и сохранить его.

За ущерб, возникший в результате несоблюдения правил техники безопасности и рекомендаций настоящего руководства, поставщик не несет ответственности.

ОСНАСТКА ПРОДУКТА

Инструмент поставляется в комплектном состоянии, однако, перед началом его использования требуется выполнить подготовительные действия. Инструмент не комплектуется винтами или болтами для его крепления к рабочему столу.

ТЕХНИЧЕСКИЕ ХАРАКТЕРИСТИКИ

Параметр	Единица измерения	Значение
Каталожный №		УТ-84990
Сетевое напряжение	[В~]	220 - 240
Частота тока	[Гц]	50
Номинальная мощность	[Вт]	85
Номинальные обороты	[мин ⁻¹]	5500
Размеры диска	[мм]	∅108 x ∅23 x 3,2
Регулирования угла заточки	[°]	±35
Класс изоляции		II
Степень защиты		IP20
Уровень шума		
- звуковое давление $L_{pA} \pm K_{pA}$	[дБ (A)]	63,5 ± 3
- акустическая мощность $L_{WA} \pm K_{WA}$	[дБ (A)]	76,5 ± 3
Вес	[кг]	1,25
Режим работы		S2 20 мин

Заявленные значения уровня шума были измерены с использованием стандартного измерительного метода и могут использоваться для сравнения одного инструмента с другим. Заявленные значения шума также могут быть использованы для предварительной оценки воздействия.

Предупреждение! Уровень шума при правильной работе электроинструмента может отличаться от заявленных значений в зависимости от способа его использования, в частности, от типа обрабатываемого материала.

Предупреждение! Средства защиты оператора должны определяться на основании приближенного значения воздействия при текущих условиях эксплуатации. Должны учитываться все этапы рабочего цикла. Помимо рабочего времени, необходимо учитывать и другие факторы, такие как время выключения и простоя инструмента.

ОБЩИЕ ПРЕДОСТЕРЕЖЕНИЯ, КАСАЮЩИЕСЯ БЕЗОПАСНОСТИ ЭЛЕКТРОИНСТРУМЕНТОВ

Предостережение! Следует ознакомиться со всеми предостережениями по безопасности, иллюстрациями и спецификациями, которые доставлялись с этим электроинструментом / машиной. Несоблюдение их может привести к электрическому поражению, пожару или к серьезным травмам.

Сохранить все предостережения и инструкции для будущего отнесения.

Понятия «электроинструмент / машина», использованные в предостережениях, относятся ко всем инструментам / машинам, которые приводятся в действие электрическим током, как проводных, так и беспроводных.

Безопасность рабочего места

Рабочее место следует сохранять при хорошем освещении и в чистоте. Беспорядок и слабое освещение могут быть причинами возникновения случаев.

Не следует работать электроинструментами / машинами в среде с увеличенным риском взрыва, который содержит горючие жидкости, газы или пары. Электроинструменты / машины генерируют искры, которые могут зажечь пыль или пары.

Не следует допускать детей и посторонних лиц к рабочему месту. Потеря концентрации может стать причиной потери контроля.

Электрическая безопасность

Штепсель провода должен подходить к сетевой розетке. Не полагается модифицировать штепсели каким-либо иным способом. Не полагается применять никаких адаптеров штепселя с заземленными электроинструментами / машинами. Не модифицированный штепсель, подходящий к розетке, уменьшает риск поражения электрическим током. Следует избегать контакта с заземленными такими поверхностями, как трубы, обогреватели и холодильники. Заземление тела увеличивает риск поражения электрическим током.

Не следует подвергать электроинструменты / машин на контакт с атмосферными осадками или влажностью. Вода и влажность, которая проникнет внутрь электроинструмента / машины, увеличивает риск поражения электрическим током.

Не протягивать питающий кабель. Не применять питающего кабеля, чтобы носить, тянуть или отсоединять штепсель от сетевой розетки. Избегать контакта питающего кабеля с теплом, маслами, острыми кромками и подвижными частями. Повреждение или спутывание питающего кабеля увеличивает риск поражения электрическим током.

В случае работы вне закрытых помещений, следует применять удлинители, предназначенные для работы вне закрытых помещений. Использование удлинителя, приспособленного для работы наружу помещений, уменьшает риск поражения электрическим током.

В случае, когда применение электроинструмента / машин во влажной среде является неизбежным, тогда как защиту от напряжения питания следует применять устройство дифференциального тока (УДТ) [англ. *residual current device, RCD*]. Применение УДТ уменьшает риск поражения электрическим током.

Персональная безопасность

Будь бдителен, обращай внимание на то, что делаешь, и храни здравый рассудок во время работы с электроинструментом / машиной. Не применяй электроинструмента / машины, будучи переутомленным или под воздействием наркотиков алкоголя или лекарств. Даже минута невнимания во время работы может привести к серьезным персональным травмам.

Применяй средства персональной защиты. Всегда накладывай защиту зрения. Применение средств персональной защиты, таких как пылезащитный респиратор, противоскользкая защитная обувь, каски и защитники слуха, уменьшают риск серьезных персональных травм.

Предотвращай случайный ввод в действие. Убедись, что электрический выключатель перед подсоединением к питанию и/или аккумулятору, поднесением или переноской электроинструмента / машины, находится в позиции «выключен». Переноска электроинструмента / машины с пальцем на выключателе или питание электроинструмента / машины, когда выключатель находится в позиции «включен», может привести к серьезным травмам.

Перед включением электроинструмента / машины сними все ключи и другие инструменты, которые были использованы для его регулировки. Ключ, оставленный на вращательных элементах инструмента / машины, может вести к серьезным травмам.

Не протягивай руку и не высовывайся очень далеко. Удерживай соответствующее положение, а также равновесие на протяжении всего времени. Это позволит легче овладеть электроинструментом / машиной в случае непредвиденных ситуаций во время работы.

Соответственно одевайся. Не надевай более свободную одежду или бижутерию. Удерживай волосы и одежду в отдалении от подвижных частей электроинструмента / машины. Свободная одежда, бижутерия или длинные волосы могут быть схвачены подвижными частями.

Если устройства приспособлены для присоединения вытяжки| пыли или накопления пыли, убедись, что они были подсоединены и использованы правильно. Применение вытяжки пыли уменьшает риск угроз, связанных с пылью. Не позволяй, чтобы опыт, приобретенный частым использованием инструмента / машины, повлекли беззаботность и игнорирование правил безопасности. Беззаботное действие может привести до серьезных травм в одну долю секунды.

Эксплуатация и заботливость об электроинструменте / машине

Не перегружай электроинструмент / машину. Применяй электроинструмент / машину, соответствующий для выбранного применения. Соответствующий электроинструмент / машина обеспечит лучшую и более безопасную работу, если будет использован для спроектированной нагрузки.

Не применяй электроинструмент / машину, если электрический выключатель не делает возможным включение| и выключение. Инструмент / машина, который не дается контролировать при помощи сетевого выключателя является опасным и его следует сдать в ремонт.

Отсоедини штепсель от питающей розетки и/или демонтируй аккумулятор, если является отключаемым от электроинструмента / машины перед регулировкой, заменой принадлежностей или хранением инструмента / машины. Такие предохранительные мероприятия позволяют избежать случайного включения электроинструмента / машины.

Храни инструмент в недоступном для детей месте, не позволяй лицам, незнающим обслуживания электроинструмента / машины или этих инструментов, пользоваться электроинструментом / машиной. Электроинструменты / машины опасны в руках пользователей, не прошедших курсы подготовки.

Проводи технический уход за электроинструментами / машинами, а также за принадлежностью. Проверь инстру-

мент / машину под углом несоответствия или насечек подвижных частей, повреждений частей, а также каких-либо других условий, которые могут повлиять на действие электроинструмента / машины. Повреждения следует починить перед использованием электроинструмента / машины. Много случаев вызваны несоответственным техническим уходом за инструментами / машинами.

Режущие инструменты следует удерживать в чистоте и в заостренном состоянии. Режущие инструменты с острыми кромокками с соответственно проведенным техническим уходом являются менее склонными к заземлению/заклиниванию и можно легче контролировать их во время работы.

Применяйте электроинструменты / машины, принадлежности и инструменты, которые вставляются и т.д. согласно с данными инструкциями, принимая во внимание вид и условия работы. Применение инструментов для другой работы, чем для которой были спроектированы, может привести до возникновения опасной ситуации.

Рукоятки и поверхности для хватки сохраняйте сухими, чистыми, а также свободными от масла и мази. Скользкие рукоятки и поверхности для хватки не позволяют на безопасное обслуживание, а также контролирование инструмента / машины в опасных ситуациях.

Ремонты

Ремонтируйте электроинструмент / машину только в учреждениях, имеющих на это служебные права, которые применяют только оригинальные запчасти. Обеспечьте эту соответствующую безопасность работы электроинструмента.

ДОПОЛНИТЕЛЬНЫЕ ПРЕДУПРЕЖДЕНИЯ ОТНОСИТЕЛЬНО БЕЗОПАСНОСТИ ТОЧИЛЬНЫХ ИНСТРУМЕНТОВ

Внимание! Точильный инструмент используется только для заточки деревообрабатывающих цепей. Не используйте его для заточки других изделий. Не используйте его для шлифовки других продуктов.

Перед монтажом шлифовального диска убедитесь, что скорость его вращения как минимум равна или больше скорости вращения точильного инструмента.

Перед установкой и каждым использованием шлифовального диска убедитесь, что шлифовальный диск не поврежден. Если Вы заметили повреждения в виде трещин, сколов или чрезмерного износа, замените диск на новый, у которого отсутствуют повреждения. Повреждения, которые невидимы невооруженным глазом, лучше всего проверить, захватив диск за монтажное отверстие, а затем слегка ударив его неметаллическим предметом, например, рукояткой отвертки. Неповрежденный диск издаст металлический звук. Глухой звук означает, что диск поврежден.

Используйте диски только с размерами, указанными в технических таблицах. Запрещается вносить какие-либо изменения в диск или держатель точильного инструмента, чтобы приспособить их друг к другу.

Не затягивайте зажимное кольцо слишком сильно при креплении диска к держателю точильного инструмента. При затяжке не используйте никаких инструментов и затягивайте только рукой. Слишком сильная затяжка может привести к повреждению диска.

Никогда не используйте точильный инструмент без правильно установленных защитных приспособлений шлифовального диска.

Перед началом и во время использования точильного инструмента Вы должны быть расположены таким образом, чтобы никакая часть тела не оказалась в плоскости вращения диска. В случае повреждения и распада диска такое положение уменьшит риск травмирования обломками от диска.

Перед тем, как начать заточку, запустите точильный инструмент примерно на 1 минуту. Если в течение этого времени не будет обнаружено никаких признаков неправильной работы, например, повышенная вибрация, повышенный уровень шума, можно приступать к работе с точильным инструментом.

Если во время работы Вы заметили вибрацию шлифовального диска, немедленно прекратите работу, выключите точильный инструмент, подождите, пока шлифовальный диск остановится, и убедитесь, что он правильно закреплен и не поврежден.

Никогда не ударяйте заточенную цепь диском. Это может привести к повреждению и разрушению диска.

Никогда не останавливайте диск с помощью ладони, даже в защитных перчатках. Диск прорежет перчатки и ладонь, что приведет к серьезным травмам. Не останавливайте диск, прикасаясь к нему каким-либо предметом. После выключения точильного инструмента диск вращается еще некоторое время и необходимо, чтобы он сам потерял скорость вращения вплоть до полной остановки.

Никогда не охлаждайте устройство водой или другой жидкостью во время заточки. Точильный инструмент не защищен от попадания жидкости, контакт с ней может привести к поражению электрическим током.

ИСПОЛЬЗОВАНИЕ УСТРОЙСТВА

Внимание! Перед началом монтажа, замены диска, регулировки и крепления цепи убедитесь, что инструмент отключен от электросети. Вилка кабеля питания должна быть отключена от розетки.

Монтаж инструмента

Перед началом работы прикрепите держатель цепи к основанию точильного инструмента. Вставить винт рукоятки цепи через отверстие в основании так, чтобы направляющая шкалы вошла в вырез в основании (II). Затем закрепите держа-

тель с помощью ручки изменения угла (III).

Точильный инструмент предназначен для установки на краю рабочего стола. Его следует установить на краю стола так, чтобы углубления в основании опирались на край стола (IV). Затем прикрепите точилку к столу с помощью винтов или шурупов, используя оба отверстия в основании (V).

Только такая установка гарантирует эффективную и безопасную работу. Часть цепи, находящаяся вне держателя, может свободно висеть за краем рабочего стола.

Внимание! Запрещается использовать точильный инструмент, не прикрепленный к столу жестко.

Монтаж шлифовального диска

Поднимите головку и удалите все винты, удерживающие крышку шлифовального диска (VI). Открутите крепежное кольцо диска (VII) и снимите диск. Перед установкой нового диска удалите все загрязнения из зажима диска. Демонтаж диска выполняйте в обратном порядке.

Заточка цепи

Перед заточкой цепи очистите ее негорючим чистящим средством и полностью просушите. Использование бензина, спирта или других горючих веществ для этих целей запрещено. Искры от заточки могут поджечь легковоспламеняющиеся остатки и вызвать пожар. Мы рекомендуем обратиться к производителю цепи за советом по правильной очистке цепи.

Внимание! Во время всех операций, связанных с цепями, следует использовать защитные перчатки, защитную одежду и закрытую обувь. Цепь имеет острые края, которые легко могут привести к травмам.

Ослабьте винт держателя, затем поместите цепь в держатель так, чтобы края режущих звеньев были обращены к шлифовальному диску (VIII).

Установите угол режущей кромки в соответствии со спецификацией цепи. Для этого ослабьте ручку угла, установите держатель так, чтобы индикатор в его основании указывал угол на основании точилки (IX). Затем крепко и надежно затяните ручку регулировки угла, чтобы держатель не вращался во время работы. Рекомендуется проверять степень затяжки ручки во время работы. Благодаря вибрации ручка может открыться самостоятельно.

Опустите плитку блокировки на цепь, перемещая цепь так, чтобы одно из звеньев опиралось на плитку (X). Убедитесь, что угол наклона лезвия соответствует углу заточки, если это не так, цепь следует переместить на следующее режущее звено. Опустите головку и убедитесь, что режущий диск соприкасается с лезвием. При необходимости отрегулируйте положение фиксирующей пластины с помощью ручки (XI). Положение держателя должно быть заблокировано при помощи контролирующей ручки.

При опускании головки затяните зажимной рычаг держателя (XII), чтобы предотвратить соскальзывание цепи. Рычаг можно вытянуть назад и повернуть независимо от зажимного винта, чтобы его можно было еще больше затянуть или отвинтить, когда рычаг соприкасается с основанием точилки.

Отрегулируйте глубину заточки с помощью ручки, ограничивающей угол опускания головки. Диск должен восстановить лезвия режущих звеньев по всей поверхности. Недостаточный наклон головки приведет к недостаточной заточке цепи, а слишком глубокий наклон головки приведет к более быстрому износу цепи. Угол опускания головки должен быть ограничен винтом, а затем зафиксирован контргайкой (XIII).

После завершения всех настроек поднимите головку, включите точильный инструмент, переместив выключатель в положение - I, дождитесь достижения номинальной скорости вращения, возьмитесь за ручку и затем плавно, но слишком быстро опустите головку так, чтобы заточить лезвие. Поднимите головку, сдвиньте цепь в держателе на два режущих звена так, чтобы следующее звено для заточки было заблокировано пластиной, и повторите заточку для следующего звена. Для перемещения цепи используйте ручку держателя. Затачивая каждое второе режущее звено, затачивайте всю цепь, затем поверните держатель так, чтобы указатель указывал тот же угол на противоположной стороне шкалы и повторите заточку для звеньев, пропущенных во время первой операции заточки.

Внимание! Рекомендуется отметить первое заточенное звено мелом, каплями краски или маркером. Это облегчит распознавание уجه заточенных звеньев.

После заточки поднимите головку, выключите точильный инструмент, переведя выключатель в положение - O и подождите, пока вращение режущего диска полностью прекратится. Отсоедините шнур питания от розетки и выньте цепь из держателя. Затем приступите к техническому обслуживанию.

Удлинительные кабели

Если необходимо подключить устройство с помощью удлинителей, сечение удлинителей не должно быть меньше сечения силового кабеля, входящего в комплект поставки устройства. В случае удлинительных кабелей длиной более 25 м сечение жил должно быть не менее 1,5 мм².

Остаточный риск

Машина спроектирована и изготовлена в соответствии с правилами техники безопасности и охраны труда. Однако при эксплуатации изделия возможен остаточный риск.

Опасность для здоровья, связанная с электропитанием вследствие использования несоответствующих силовых кабелей.

Опасность, связанная с шумом, вследствие неиспользования средств защиты органов слуха.
Остаточные риски можно свести к минимуму, строго следуя инструкциям по технике безопасности.

ТЕХНИЧЕСКИЙ УХОД И ТЕХОСМОТРЫ

ВНИМАНИЕ! Прежде чем приступить к регулировке, обслуживанию или техническому обслуживанию, выньте вилку инструмента из розетки. После завершения работы провести осмотр и оценку технического состояния инструмента: корпуса, держателей, сетевого провода с вилкой и гибким присоединением, функционирования электрического выключателя, проходимость вентиляционных отверстий для отвода воздуха, отсутствия искрения щеток, отсутствия шума при работе подшипников и шестерен, исправность запуска и равномерность работы. В течение гарантийного периода пользователь не может разбирать инструмент или заменять какие-либо элементы или компоненты, так как это приведет к потере гарантийных прав. Все неправильности, наблюдаемые при техосмотре или во время работы, являются указанием для проведения ремонта в сервисном центре, при этом следует обратиться к производителю. После завершения работы, корпус, вентиляционные отверстия, переключатели, дополнительный держатель и защитный кожух следует очистить, например, струей сжатого воздуха (давлением, не превышающим 0,3 МПа), сухой мягкой тканью или кисточкой, без использования химических веществ и чистящих жидкостей. Не используйте острые инструменты для чистки. Снимите дисковую пилу и очистите внутреннюю поверхность кожухов, крепление дисковой пилы, а также саму пилу от пыли и других загрязнений, возникающих во время работы. Регулярно чистите рукоятки, ручки и другие регулирующие элементы сухой, чистой тканью.

ХАРАКТЕРИСТИКА ПРИСТРОЮ

Точило для ланцюгів дозволяє заточувати ланцюги пил для деревини. Завдяки широким можливостям регулювання можна легко, швидко і безпечно заточити ланцюгову пилу. Правильна, надійна і безпечна робота інструменту залежить від правильної експлуатації, тому:

Перш ніж приступити до роботи з інструментом, необхідно ознайомитися з інструкцією по його експлуатації і зберегти для подальшого використання.

Постачальник не несе відповідальності за збитки які виникли в результаті недотримання правил техніки безпеки і рекомендацій цієї інструкції.

ОБЛАДНАННЯ ПРИСТРОЮ

Продукт поставляється в комплектному стані, але вимагає проведення підготовки перед початком роботи. Обладнання не оснащено гвинтами або болтами, щоб прикріпити інструмент до робочого столу.

ТЕХНІЧНІ ХАРАКТЕРИСТИКИ

Параметр	Одиниця вимірювання	Значення
Номер каталогу		YT-84990
Напруга мережі	[В~]	220 - 240
Частота мережі	[Гц]	50
Номінальна потужність	[Вт]	85
Номінальне обертання	[хв ⁻¹]	5500
Розміри пластини	[мм]	∅108 x ∅23 x 3,2
Регулювання кута заточування	[°]	±35
Клас ізоляції		II
Ступінь захисту		IP20
Рівень шуму		
- звуковий тиск $L_{pA} \pm K_{pA}$	[дБ(A)]	63,5 ± 3
- акустична потужність $L_{WA} \pm K_{WA}$	[дБ(A)]	76,5 ± 3
Маса	[кг]	1,25
Режим роботи		S2 20 хв

Заявлене загальне значення шуму було виміряно з використанням стандартного методу випробувань і може використовуватися для порівняння одного інструмента з іншим. Заявлені значення шуму також можуть бути використані для попередньої оцінки впливу.

Увага! Рівень шуму при правильній роботі електроінструмента може відрізнитися від заявлених значень в залежності від способу його використання, зокрема, від типу оброблюваного матеріалу.

Увага! Засоби захисту оператора повинні визначитися на підставі наближеного значення впливу при поточних умовах експлуатації. Повинні враховуватися всі етапи робочого циклу. Крім робочого часу, необхідно враховувати й інші фактори, такі як час вимикання і простою інструменту.

ЗАГАЛЬНІ ЗАСТЕРЕЖЕННЯ, ЩО СТОСУЮТЬСЯ БЕЗПЕКИ ЕЛЕКТРОІНСТРУМЕНТІВ

Застереження! Належить ознайомитися зі всіма застереженнями щодо безпеки, ілюстраціями і специфікаціями, які доставлялися з цим електроінструментом / машиною. Недотримання їх може привести до електричної поразки, пожежі або до серйозних травм.

Зберегти всі застереження і інструкції для майбутнього віднесення.

Поняття «електроінструмент / машина», використані в застереженнях, відноситься до всіх інструментів / машин, які приводяться в дію електричним струмом, як провідних, так і безпровідних.

Безпека робочого місця

Робоче місце належить зберігати при доброму освітленні та в чистоті. Безлад і слабе освітлення можуть бути причинами виникнення випадків.

Не належить працювати електроінструментами / машинами в середовищі із збільшеним ризиком вибуху, який містить горючі рідини, гази або пари. Електроінструменти / машини генерують іскри, які можуть запалити пил або пари.

Не належить допускати дітей і сторонніх осіб до робочого місця. Втрата концентрації може стати причиною втрати контролю.

Електрична безпека

Штепсель проводу повинен підходити до мережевої розетки. Не належить модифікувати штепсель яким-небудь іншим способом. Не належить застосовувати жодних адаптерів штепселя із заземленими електроінструментами / машинами. Не модифікований штепсель, що пасує до розетки, зменшує ризик поразки електричним струмом.

Належить уникати контакту із заземленими такими поверхнями, як труби, обігрівачі і холодильники. Заземлення тіла збільшує ризик поразки електричним струмом.

Не належить наражати електроінструменти / машини на контакт з атмосферними опаданнями або вологістю. Вода і вологість, яка проникне всередину електроінструменту / машини, збільшує ризик поразки електричним струмом.

Не протягувати живильні кабелі. Не застосовувати живильного кабелю, щоб носити, тягнути або від'єднувати штепсель від мережевої розетки. Уникати контакту живильного кабелю з теплом, маслами, гострими кромками і рухомими частинами. Пошкодження або сплутування живильного кабелю збільшує ризик поразки електричним струмом.

У разі роботи поза закритими приміщеннями, належить застосовувати подовжувачі, призначені для роботи поза закритими приміщеннями. Використання подовжувача, пристосованого для роботи назовні приміщень, зменшує ризик поразки електричним струмом.

У разі, коли застосування електроінструменту / машини у вологому середовищі є неминучим, тоді як захист від напруги живлення належить застосовувати пристрій диференціального струму (ПДС) [англ. residual current device, RCD]. Застосування ПДС зменшує ризик поразки електричним струмом.

Персональна безпека

Будь пильним, звертай увагу на те, що робиш, та бережи здоровий глузд під час роботи з електроінструментом / машиною. Не застосовуй електроінструменту / машини, будучи перевтомленим або під впливом наркотиків алкоголю або ліків. Навіть хвилинка неувagi під час роботи може привести до серйозних персональних травм.

Застосовуй засоби персонального захисту. Завжди накладай захист зору. Застосування засобів персонального захисту, таких як пилозахисний респіратор, протиковзке захисне взуття, каски і захисники слуху, зменшують ризик серйозних персональних травм.

Запобігай випадковому введенню в дію. Переконайся, що електричний вмикач перед під'єднанням до живлення і акумулятора, піднесенням або перенесенням електроінструменту / машини, знаходиться в позиції «вимкнений». Перенесення електроінструменту / машини з пальцем на вмикачі або живлення електроінструменту / машини, коли вмикач знаходиться в позиції «включений», може привести до серйозних травм.

Перед включенням електроінструменту / машини зніми всі ключі та інші інструменти, які були використані для його регулювання. Ключ, залишений на обертальних елементах інструменту / машини, може вести до серйозних травм.

Не протягуй руки і не висовуйся дуже далеко. Утримуй відповідне положення, а також рівновагу протягом всього часу. Це дозволить легше оволодіти електроінструментом / машиною у випадку непередбачених ситуацій під час роботи.

Відповідно одягайся. Не надівай вільніший одяг або біжутерію. Утримуй волосся і одяг на віддалі від рухомих частин електроінструменту / машини. Вільний одяг, біжутерія або довге волосся можуть бути схоплені рухомими частинами. Якщо пристрої пристосовані для приєднання витягу пилу або накоплення пилу, переконайся, що вони були приєднані і використані правильно. Застосування витягу пилу зменшує ризик загроз, зв'язаних з пилом.

Не дозволяй, щоби досвід, придбаний частим використанням інструменту / машини, спричинили безтурботність і ігнорування правил безпеки. Безтурботна дія може привести до серйозних травм за одну частку секунди.

Експлуатація і дбайливість за електроінструмент / машину

Не перенавантажуй електроінструмент / машину. Застосовуй електроінструмент / машину, відповідний для вибраного застосування. Відповідний електроінструмент / машина забезпечить кращу і безпечнішу роботу, якщо буде використаний для спроектованого навантаження.

Не застосовуй електроінструмент / машину, якщо електричний вмикач не робить можливим включення і виключення. Інструмент / машина, який не дається контролювати за допомогою мережевого вмикача є небезпечним і його належить здати на ремонт.

Від'єднай штепсель від живильної розетки та демонтуй акумулятор, якщо є таким, що відключається від електроінструменту / машини перед регулюванням, заміною приладдя або зберіганням інструменту / машини. Такі запобіжні заходи дозволять уникнути випадкового включення електроінструменту / машини.

Бережи інструмент в недоступному для дітей місці, не дозволяй особам, що не знають обслуговування електроінструменту / машини або цих інструкцій, користуватися електроінструментом / машиною. Електроінструменти / машини небезпечні в руках користувачів, що не пройшли курси підготовки.

Проводь технічний догляд за електроінструментами / машинами, а також за приналежністю. Перевіряй інструмент / машину під кутом невідповідності або зарубок рухомих частин, пошкоджень частин, а також яких-небудь інших умов, які можуть вплинути на дію електроінструмента / машини. Пошкодження належить полагодити перед використанням електроінструменту / машини. Багато випадків викликані невідповідним технічним доглядом за інструментами / машинами.

Ріжучі інструменти належить утримувати в чистоті та в загостреному стані. Ріжучі інструменти з гострими кромками з відповідно проведеним технічним доглядом менш схильні до затискування / заклинювання та можна легко контролювати їх під час роботи.

Застосовуй електроінструменти / машини, приладдя та інструменти, які вставляються і т.д. згідно з даними інструкціями, беручи до уваги вигляд і умови роботи. Застосування інструментів для іншої роботи, ніж для якої були спроектовані, може привести до виникнення небезпечної ситуації.

Рукояті і поверхні для хватки зберігай сухими, чистими, а також вільними від масла і мазі. Слизькі рукояті і поверхні для хватки не дозволяють на безпечно обслуговування, а також на контроль інструменту / машини в небезпечних ситуаціях.

Ремонти

Ремонтуй електроінструмент / машину лише в установах, що мають на це службові права, які застосовують лише оригінальні запчастини. Забезпеч цю відповідну безпеку роботи електроінструменту.

ДОДАТКОВІ ЗАСТРЕДЖЕННЯ ЩОДО БЕЗПЕКИ ТОЧИЛ

Увага! Точило використовується тільки для заточення ланцюгових пил до деревини. Не використовуйте його для заточення інших виробів. Не використовуйте його для шліфування інших виробів.

Перед монтажем шліфувального круга переконайтеся, що його швидкість принаймні дорівнює або перевищує швидкість шліфувальної машини.

Перед монтажем круга і перед кожним використанням необхідно перевірити, щоб шліфувальний круг не був пошкоджений. Якщо виявлено пошкодження у вигляді тріщин, зазубрин або надмірного зношування, цей круг слід замінити новим, без пошкоджень. Пошкодження, які не видно неозброєним оком, найкраще перевірити, схопивши круг за монтажний отвір, а потім злегка вдарити по ньому неметалевим предметом, наприклад рукою викрутки. Непошкоджений круг видасть металевий звук. Глухий звук означає пошкодження круга.

Необхідно використовувати тільки круги з розмірами, наведеними в технічних таблицях. Забороняється будь-яка зміна круга або тримача точила з метою відповідності для себе.

При прикріпленні круга до тримача точила не потрібно сильно натягувати фіксуюче кільце. Під час затягування не потрібно використовувати будь-які інструменти і затягувати лише вручну. Надмірне затягування може пошкодити круг.

Ніколи не використовувати точило без правильно встановлених кришок шліфувальних кругів.

Перед початком і при використанні точила розташуватися так, щоб жодна з частин тіла не знаходилася в площині обертання круга. У разі пошкодження та руйнування круга ця позиція зменшить ризик травмування осколками круга.

Перед початком загострення запустити точило приблизно на 1 хвилину. Якщо за цей час не спостерігається жодних ознак ненормальної роботи, наприклад, підвищений шум або надмірні вібрації, можна приступати до використання точила.

Якщо під час роботи спостерігаються вібрації шліфувального круга, робота повинна бути негайно припинена, точило повинно бути вимкнено, круг повинен бути зупинений, перевірена правильність його закріплення і відсутність пошкоджень.

Ніколи не торкатися заточеного ланцюга кругом. Це може призвести до пошкодження та руйнування круга.

Ніколи не тримати круг руками, навіть в захисних рукавицях. Круг пошкоджуватиме рукавицю та руку, завдаючи серйозних травм. Не зупиняти круг, поклавши на нього будь-який предмет. Після вимкнення точила круг ще обертається протягом деякого часу і потрібно дати йому самостійно втратити імпульс, поки він повністю не зупиниться.

При заточуванні для охолодження ніколи не використовувати воду або іншу рідину. Точило не захищене від потрапляння рідин, а контакт з рідиною може призвести до ураження електричним струмом.

ВИКОРИСТАННЯ ІНСТРУМЕНТУ

Попередження! Перед початком: встановлення, зміна круга, регулювання та закріплення ланцюга, переконайтеся, що інструмент відключений від електромережі. Вилку кабеля живлення потрібно виїняти з розетки.

Встановлення інструменту

Перед початком роботи встановити тримач ланцюга до основи точила. Помістити гвинт ланцюгової ручки через отвір у основі так, щоб напрямна шкали потрапила у виріз основи (II). Потім закріпити тримач за допомогою кутової ручки (III).

Точило призначене для встановлення на краю робочого столу. Воно повинно бути розміщене на краю столу так, щоб виймки в підставці лежали на краю столу (VI). Потім прикріпити точило до столу гвинтами або болтами, використовуючи обидва отвори в підставці (V).

Тільки правильна установка забезпечує легку і безпечну роботу. Частина ланцюга, що знаходиться поза рукою, зможе вільно висіти за межами робочого столу.

Попередження! Забороняється використовувати точило, яке не міцно прикріплене до столу.

Заміна шліфувального круга.

Підняти головку і викрутити всі гвинти, що кріплять кришку шліфувального диска (VIII). Викрутити кільце, що фіксує диск (IX) і витягнути диск. Перед встановленням нового круга очистити тримач круга від усіх забруднень. Встановлення круга проводити у зворотному порядку до монтажу.

Заточення ланцюга

Перш ніж заточити ланцюг, необхідно почистити його негорючим миючим засобом, а потім повністю висушити. Заборонено

використовувати для цього бензин, спирт або інші горючі речовини. Іскри, що утворюються під час заточування, можуть запалювати залишки горючих речовин і викликати пожежу. Ми рекомендуємо звернутися до виробника ланцюга та отримати консультацію щодо правильного очищення ланцюга.

Попередження! Під час всіх заходів, пов'язаних з експлуатацією ланцюга, слід використовувати захисні рукавиці та захисний одяг і захисне взуття. Ланцюг має гострі краї, які можуть легко завдати травми.

Послабте гвинт тримача, а потім помістіть ланцюг у тримач так, щоб краї ріжучих ланок були спрямовані до шліфувального диска (VIII). Відрегулюйте кут вістря відповідно до специфікації ланцюга. Для цього необхідно відпустити регулятор кута, встановити затискач так, щоб покажчик у його основі вказував кут на підставі точила (XI). Потім міцно та надійно затягнути ручку кута, щоб затискач не повертався під час роботи. Рекомендується контролювати ступінь затгування ручки під час роботи. Внаслідок вібрації, ручка може бути відкручена сама.

Опустити блокувальну пластину на ланцюг і перемістити ланцюг так, щоб одна з ланок опинилася в пластині (XII). Переконайтеся, що кут нахилу леза відповідає куту заточування, якщо це не так, необхідно пересунути ланцюг до наступної ланки. Опустити головку та перевірити, що точильний диск знаходиться проти вістря. При необхідності відрегулювати положення запірної пластини за допомогою ручки (XI). Положення ручки повинно бути заблоковано за допомогою контрвальної ручки. При опусканні головки затягніть затискний важіль тримача (XII), щоб запобігти зісковзуванню ланцюга. Важіль можна витягнути назад і повернути незалежно від затискного гвинта, щоб його можна було ще більше затягнути або відкрутити, коли важіль стикається з підставою точила.

Регулювати глибину заточування необхідно за допомогою ручки, яка обмежує кут опускання головки. Диск повинен відновити вістря ріжучої ланки на всій поверхні. Недостатній нахил головки призведе до недостатнього загострення ланцюга, а занадто глибокий нахил головки призведе до швидкого зносу ланцюга. Кут опускання головки повинен бути обмежений за допомогою гвинта, а потім його положення слід зафіксувати контргайкою (XIII).

Після завершення всіх налаштувань підняти головку, запустити точило, перемістивши перемикач у положення - I, дочекайтеся досягнення номінальної швидкості, захопити ручку, а потім поступовим, не надто швидким рухом опустити головку, щоб заточити лезо. Підняти головку, перемістити ланцюг у тримачі двома ріжучими ланками так, щоб наступне з'єднання, що буде загострюватись, залишилося заблоковане пластиною, і повторити загострення для наступної ланки. Для переміщення ланцюга потрібно використовувати ручку тримача. Заточуючи кожну другу ріжучу ланку, заточити весь ланцюг, потім повернути ручку так, щоб покажчик вказував на той же кут на протилежній стороні шкали, і повторити загострення ланок, пропущених при першій операції заточування.

Увага! Рекомендується позначити першу ланку, що загострюється, за допомогою крейди, краплі фарби або маркера. Це полегшить розпізнавання вже загострених ланок.

Після закінчення заточування підніміть головку, вимкніть точило, встановіть перемикач у положення - O і зачекайте, поки обертання точильного круга повністю зупиниться. Від'єднайте шнур живлення від розетки та витягніть ланцюг з тримача. Потім продовжити обслуговування.

Подовжувачі

Якщо необхідно підключити виріб за допомогою подовжувальних кабелів, поперечний переріз подовжувальних кабелів не повинен бути меншим, ніж поперечний переріз проводів кабелю живлення, що входить до комплекту виробу. У разі подовжувальних кабелів довжиною понад 25 м поперечний переріз провідників не повинен бути менше 1,5 мм².

Залишковий ризик

Машина була спроектована і побудована відповідно до техніки та з урахуванням правил безпеки. Однак при використанні виробу можуть існувати залишкові ризики.

Ризики для здоров'я, пов'язані з електричною енергією через використання неналежних силових кабелів.

Небезпека через шум через відсутність засобів захисту органів слуху.

Залишковий ризик можна мінімізувати, дотримуючись інструкцій з техніки безпеки.

ОБСЛУГОВУВАННЯ ТА ОГЛЯД

УВАГА! Перш ніж приступити до регулювання, обслуговування або технічного обслуговування, від'єднайте інструмент з розетки. Після закінчення роботи слід перевірити технічний стан електроінструменту за допомогою зовнішнього огляду та оцінки: корпусу та рукоятки, електричного дроту з вилкою, дію електричного вимикача, прохідність вентиляційних щілин, іскріння щіток, гучність роботи підшипників і передач, запуск і рівномірність роботи. Протягом гарантійного періоду користувач не може розбирати інструмент або замінювати будь-які елементи або компоненти, тому що це призведе до втрати гарантійних прав. Все несправності, які спостерігаються при техогляді або під час роботи, є вказівкою для проведення ремонту в сервісному центрі, при цьому слід звернутися до виробника. Після роботи, корпус, вентиляційні щілини, вимикачі, і ручки повинні бути очищені, наприклад потоком повітря (при тиску не більше 0,3 МПа), щіткою або сухою тканиною, без використання хімічних речовин і очищуючих рідин. Не використовуйте гострі інструменти для чищення. Зніміть дискову пилу і очистіть внутрішню поверхню кожухів, кріплення дискової пили, а також саму пилу від пилу і інших забруднень, що виникають під час роботи. Регулярно чистіть рукоятки, ручки та інші регульовальні елементи сухою, чистою тканиною.

ĮRENGINIO CHARAKTERISTIKA

Grandinių galastuvus leidžia aštrinti medienos pjūklų grandines. Dėl didelių reguliavimo galimybių galima lengvai, greitai ir saugiai aštrinti pjūklą grandinėje. Tinkamas, patikimas ir saugus prietaiso veikimas priklauso nuo to, ar tinkamai veikia, todėl:

Prieš naudodami įrankį reikia perskaityti visą darbo su produktu instrukciją ir ją išsaugoti ateičiai.

Tiekėjas neatsako už nuostolius, atsiradusius dėl saugos taisyklių ir šio vadovo rekomendacijų nesilaikymo.

PRODUKTO KOMPLEKTACIJA

Produktas pristatomas pilnai surinktas, tačiau prieš pradėdant darbą jis turi būti tinkamai paruoštas. Įrankio įrangoje nėra sriegių ar varžtų, naudojamų įrankio prijungimui prie darbo stalo.

TECHNINIAI DUOMENYS

Parametras	Matavimo vienetas	Vertė
Katalogo nr.		YT-84990
Tinklo įtampa	[V~]	220 - 240
Tinklo dažnis	[Hz]	50
Nominali galia	[W]	85
Nominalūs apsisukimai	[min ⁻¹]	5500
Lentos išmatavimai	[mm]	∅108 x ∅23 x 3,2
Galandimo kampo reguliavimas	[°]	±35
Izoliacijos klasė		II
Apsaugos laipsnis		IP20
Triukšmo lygis		
- akustinis slėgis $L_{WA} \pm K_{WA}$	[dB (A)]	63,5 ± 3
- akustinė galia $L_{WA} \pm K_{WA}$	[dB (A)]	76,5 ± 3
Masė	[kg]	1,25 kg
Darbo režimas		S2 20 min

Dekaruota bendra triukšmo skleidimo vertė buvo matuojama naudojant standartinį bandymo metodą ir gali būti naudojama tam, kad palyginti vieną įrankį su kitu. Deklaruotos triukšmo skleidimo vertės taip pat gali būti naudojamos pradiniam poveikio vertinimui.

Įspėjimas! Triukšmo emisija tinkamo elektrinio įrankio veikimo metu gali skirtis nuo deklaruotų verčių, priklausomai nuo to, kaip naudojamas įrankis, ypač kokio tipo medžiaga yra apdorojama.

Įspėjimas! Operatoriaus apsaugos priemonės turėtų būti apibrėžtos remiantis apytiksliais poveikiais dabartinėmis naudojimo sąlygomis. Turi būti atsižvelgta į visas darbo ciklo dalis. Be darbo laiko, reikia atsižvelgti ir į kitus veiksnius, pvz., laiką kai įrankis yra išjungtas ir kai jis veikia tuščiąja eiga.

BENDRI ĮSPĖJIMAI DĖL ELEKTROS ĮRANKIŲ SAUGUMO

Įspėjimas! **Reikia susipažinti su visais saugumo įspėjimais, iliustracijomis, o taip pat specifikacijomis, pristatytomis su elektros įrankiais / mašina.** Jų nesilaikymas gali priversti prie elektros srovės smūgio, gaisro arba kūno sužalojimo.

Saugoti visus įspėjimus, o taip pat instrukcijas sekančiam kartui.

Sąvoka „elektros įrankis / mašina“ panaudota įspėjimuose susijusiuose su visais įrankiais / mašinų maitinamų elektros srove, su laidais kaip ir be laidų.

Saugomas darbo vietoje

Darbo vieta turi būti gerai apšviesta ir švari. Netvarka ir silpnas apšvietimas gali būti nelaimingų atsitikimų priežastimi.

Negalima naudoti elektros įrankių / mašinų aplinkoje kur yra didesnė sprogimo rizika, kuriose yra degūs skysčiai, dujos arba garai. Elektros įrankiai / mašinos generuoja kibirkštis, kurios gali uždegti dulkes arba garus.

Neleiskite į darbo vietą vaikų pašalinių žmonių. Koncentracijos praradimas gali priversti prie kontrolės praradimo.

Elektrinė sauga

Maitinimo laido kištukas turi būti pritaikytas prie tinklinio lizdo. Negali jokiū būdu pakeisti kištuko. Negalima naudoti jokių kištuko adapterių su įžemintais elektros įrankiais / mašinomis. Nemodifikuotas kištukas tinkantis prie lizdo mašina

elektros srovės smūgio riziką.

Vengti sąlyčio su įžemintais paviršiais, tokiais kaip vamzdžiai, šildytuvai ir aušintuvai. Kūno įžeminimas didina elektros srovės smūgio riziką.

Negalima privesti prie elektros įrankių / mašinos sąlyčio su atmosferos krituliais arba drėgme. Vanduo ir drėgmė, kuri pateks į elektros įrankio / mašinos vidaus didina elektros srovės smūgio riziką.

Negalima perkrauti maitinimo laido. Negalima naudoti maitinimo laido kištuko nešimui, prijungimui ir atjungimui nuo tinklinio lizdo. Vengti sąlyčio maitinimo lizdo su šiluma, aliejais, aštriomis briaunomis ir judančiais elementais. Maitinimo laido pažeidimas didina elektros srovės smūgio riziką.

Darbo už uždarų patalpų ribų atveju reikia naudoti prailgintuvus, skirtus darbui už uždarų patalpų ribų. Tinkamo prailgintuvo panaudojimas, pritaikyto darbui išorėje mažina elektros smūgio riziką.

Atveju kai naudojamas elektros įrankis / mašina drėgnoje aplinkoje yra neišvengiamas, kaip apsaugą nuo maitinimo įtampos reikia naudoti skirtingos įtampos įrengimą (RCD). RCD panaudojimas mažina elektros srovės smūgio riziką.

Asmeninis saugumas

Būkite jautrus, kreipkite dėmesį į tai ką darai ir vadovaukis sveiku protu darbo su elektros įrankių / mašina metu. Nenaudokite elektros įrankio / mašinos esant nuovargiui arba suvartojus narkotikus, alkoholį ar vaistus. Dėmesingumo akimirka trūkumas gali privesti prie rimtų asmeninių sužeidimų.

Naudoti asmenines apsaugos priemones Visada dėvėkite akių apsaugą. Asmeninės apsaugos priemonių, tokių kaip dulkių kaukės, apsauginė nuo slydimo apsauganti avalynė, šalmai ir klausos apsauga mažina rimtų asmeninių sužeidimų riziką.

Saugokite nuo atsitiktinio įrenginio užvedimo. Įsitinkite, kad elektros jungiklis yra „išjungtas“ pozicijoje prieš prijungiant prie maitinimo ir/arba akumulatoriaus, elektros įrankio / mašinos pakėlimo arba perkėlimo. Elektros įrankio / mašinos su pirštu ant jungiklio perkėlimas arba elektros įrankio / mašinos maitinimas, kai jungiklis yra pozicijoje „įjungtas“ gali privesti prie rimtų sužalojimų.

Prieš elektros įrankio / mašinos įjungimą išimkite visus raktus ir kitus įrankius, kurie buvo panaudoti jo reguliavimui. Raktas paliktas ant judamų elementų įrankio / mašinos gali privesti prie rimtų sužalojimų.

Nesiekite ir nepasilenkite per toli. Išsaugokite tinkamą poziciją ir lygsvarą per visą laiką. Tai leis lengviau valdyti elektros įrankį / mašiną netikėtų situacijų darbo metu atveju.

Dėvėkite tinkamą aprangą. Nedėvėkite laisvos aprangos arba bižuterijos. Turėkite plaukus o taip pat aprangą atokiau nuo judančių elektros įrankių / mašinos elementų. Laisva apranga, bižuterija arba ilgi plaukai gali būti įsukti į judamus elementus.

Jeigu įrengimai yra pritaikyti prijungti prie dulkių ištraukimo arba dulkių kaupimo, įsitinkite, kad buvo jie prijungti ir tinkamai panaudoti. Dulkių ištraukimo panaudojimas mažina pavojų, susijusių su dulkelėmis rizika.

Neprileiskite prie to, kad patirtis įgyta dėl elektros įrankio / mašinos panaudojimas privedė prie saugumo taisyklių ignoravimo. Nesaugus veikimas gali privesti prie rimtų sužeidimų per akimirka.

Elektros įrankių / mašinos naudojimas ir priežiūra

Neapkraukite elektros įrankio / mašinos. Naudokite elektros įrankius / mašinas tinkamam pasirinktam naudojimui. Tinkamas elektros įrankis / mašina užtikrins geresnį ir saugesnį darbą, jeigu bus panaudotas suprojektuotai apkrovai.

Nenaudokite elektros įrankio / mašinos, jeigu elektros jungiklis neleidžia įjungti arba išjungti. Įrankis / mašina, kurių negalima kontroliuoti su tinkliniu jungikliu yra nesaugus ir reikia juos atiduoti taisymsiui.

Išimkite kištuką iš maitinimo lizdo ir/arba išmontuokite akumuliatorių, jeigu yra atjungtas nuo elektros įrankio / mašinos prieš reguliavimą, aksesuarų pakeitimą arba įrankio / mašinos sandėliavimo. Tokios apsaugos priemonės padės išvengti atsitiktinio elektros įrankio / mašinos įjungimo.

Laikykite įrankį vaikams neprieinamoje vietoje, nepriekite, kad asmenys nežinančys kaip naudoti elektros įrankį / mašiną arba tų instrukcijų naudotų elektros įrankius / mašiną. Elektros įrankiai / mašinos yra pavojingos naudojant mokymų nepaėjusiems naudotojams.

Prižiūrėkite elektros įrankius / mašinas ir aksesuarus. Patikrinkite įrankius / mašinas judamų dalių nepritaikymo arba užstrigimo atveju, elementų arba kokių nors kitų sąlygų, kurie gali turėti įtaką elektros įrankio / mašinos veikimui. Sugedimus reikia pataisyti prieš elektros įrankio / mašinos panaudojimą. Daugelis atvejų įvyko dėl netinkamos elektros įrankio / mašinos priežiūros.

Pjovimo įrankius reikia laikyti švaroje ir aštrus. Tinkamai prižiūrimi pjovimo įrankiai su aštriomis briaunomis yra mažiau linkę užstrigti ir lengviau yra lengviau kontroliuoti darbo metu.

Naudokite elektros įrankius / mašinas, aksesuarus, o taip pat montuojamus įrankius ir t.t. pagal šias instrukcijas, atsižvelgiant į darbo sąlygas ir rūšį. Įrankių naudojimas skirtingam darbui negu buvo suprojektuota, gali privesti prie pavojingos situacijos atsiradimo.

Rankenas ir laikymo paviršius išlaikykite sausus, švarius, o taip pat be alyvos ir tepalų. Slidžios rankenos ir laikymo paviršiai neleidžia saugiai naudoti ir kontroliuoti įrankio / mašinos pavojingų situacijų metu.

Remontas

Remontuokite įrankius / mašinas tik įgaliotuose servisuose, naudojant vien tik originalias atsargines dalis. Tai užtikrins elektros įrankio darbo tinkamą saugumą.

PAPILDOMI ĮSPĖJIMAI DĖL GALAŠTUVŲ SAUGUMO

Įspėjimas! Grandinių galąstuvus naudojamas tik medienos pjūklų grandinėms aštrinti. Nenaudokite kitų produktų aštrinimui. Nenaudokite kitų produktų šlifavimui.

Prieš montuodami šlifavimo diską įsitikinkite, kad jo greitis yra bent jau lygus arba didesnis už galąstuvu apsisukimų greitį.

Prieš montuodami šlifavimo diską ir prieš kiekvieną jo panaudojimą reikia patikrinti ar šlifavimo diskas nėra sugadinti. Jei sugadintas aptinkamas įtrūkimų, nielių ar per didelio susidėvėjimo pavidalu, šis diskas turi būti pakeistas nauju, be pažeidimų. Defektus, kurie nematomi plika akimi, geriausiai tikrinti pagaunant diską už tvirtinimo angos, o po to lengvai jį trenkiant nemetaliniu daiktu, pvz., atsuktu rankena. Nepažeistas skydas skleidžia metalinį garsą. Tuščias garsas reiškia disko sugadinimą.

Naudokite tik diskus, kurių matmenys nurodyti techninėse lentelėse. Draudžiama modifikuoti diską ar galąstuvu laikiklį, kad juos pritaikytumėte vienas prie kito.

Pritvirtindami diską prie galąstuvu laikiklio, per stipriai neprisukite tvirtinimo žiedo. Priveržimui nenaudokite jokių įrankių ir priveržkite tik rankomis. Per stiprius prisukimas gali sugadinti diską.

Niekada nenaudokite galąstuvu be tinkamai sumontuotų visų šlifavimo disko dangčių.

Prieš pradėdami naudoti ir naudodami galąstuvą, atsistokite taip, kad nė viena kūno dalis nebūtų disko sukimosi plokštumoje.

Disko sugadinimo ir subyrėjimo atveju, ši padėtis sumažins sužalojimo disko dalelėmis riziką.

Prieš pradėdami aštrinti, paleiskite galąstuvą maždaug 1 minutei. Jei per šį laiką nepastebima nenormalaus veikimo požymių, pvz., pernelyg didelės vibracijos, padidėjęs triukšmas, galima galąstuvą naudoti.

Jei darbo metu pastebimo šlifavimo disko vibracijos, darbas turi būti nedelsiant sustabdomas, galąstas turi būti išjungtas, diskas turi būti sustabdytas, turi būti patikrintas jo tvirtinimo teisingumas ir ar neturi pažeidimų.

Niekada netrenkite disku į galandamą grandinę. Tai gali sukelti disko sugadinimą ir subyrėjimą.

Niekada nelaikykite disko rankomis, net ir su apsauginėmis pirštinėmis. Diskas supjaustys pirštines ir ranką, sukeldamas rimtą sužalojimą. Nestabdyti disko dedant bet kokį objektą. Išjungus galąstuvą, diskas sukasi tam tikrą laiką, todėl turėtų būti leidžiama jam prarasti greitį, kol jis visiškai sustos.

Aštrinimo metu, niekada nenaudokite aušinimo vandeniu ar kitu skysčiu. Galąstuvus nėra apsaugotas nuo skysčių patekimo ir jo sąlytis su skysčiu gali sukelti elektros smūgį.

ĮRANKIO NAUDOJIMAS

Įspėjimas! Prieš pradėdami: surinkimą, disko keitimą, grandinės reguliavimą ir tvirtinimą, įsitikinkite, kad įrankis atjungtas nuo maitinimo šaltinio. Maitinimo kabelio kištukas turi būti atjungtas nuo maitinimo lizdo.

Įrankio surinkimas

Prieš pradėdami darbą pritvirtinkite grandinės laikiklį prie galąstuvu pagrindo. Perdėkite grandinės laikiklio varžtą per pagrindo angą taip, kad mastelio kreiptuvas atitiktų išpjovą pagrinde (II). Tada pritvirtinkite laikiklį kampo rankenėle (III).

Galąstuvus skirtas montuoti ant darbo stalo krašto. Jis turi būti nustatomas ant stalo krašto taip, kad pagrindo įpjovos būtų atsišremtų ant stalo krašto (IV). Tada prie stalo pritvirtinkite galąstuvą su sriegiais arba varžtais, naudodami abi pagrindo (V) skyles. Tik tinkamas nustatymas užtikrina efektyvų ir saugų veikimą. Grandinės dalis, kuri bus už laikiklio, galės laisvai kaboti už darbo stalo krašto.

Įspėjimas! Draudžiama naudoti galąstuvą neatvirintina prie stalo.

Šlifavimo disko iškeitimas

Pakelkite galvutę ir atsukite visus varžtus tvirtinančius šlifavimo disko dangą (VI). Atsukite disko tvirtinimo žiedą (VII) ir išimkite diską. Prieš montuodami naują diską, išvalykite disko laikiklį iš visų šiukšlių. Disko montavimą reikia atlikti atvirktine tvarka kaip surinkimas.

Grandinės aštrinimas

Prieš aštrindami grandinę, nuvalykite ją nedegiu valikliu ir tada visiškai išdžiovinkite. Šiuo tikslu draudžiama naudoti benzina, alkoholi ar kitas degias medžiagas. Galandimo metu atsirandantis kibirkštys gali užsidegti degių medžiagų likučius ir sukelti gaisrą. Rekomenduojame kreiptis į grandinės gamintoją ir gauti patarimų dėl tinkamo grandinės valymo.

Įspėjimas! Visų su grandinės naudojimu susijusių veiksmų metu reikia naudoti apsaugines pirštines ir apsauginius drabužius bei avalynę. Grandinė turi aštrius kraštus, kurie gali lengvai sukelti sužalojimą.

Atlaisvinkite rankenos varžtą ir tada įdėkite grandinę į laikiklį taip, kad pjovimo grandžių kraštai būtų nukreipti link šlifavimo disko (VIII).

Nustatykite asmenio kampa pagal grandinės specifikaciją. Norėdami tai padaryti, atlaisvinkite kampo rankenėlę, sureguliuokite rankenėlę taip, kad jos pagrindo žymeklis parodytų kampa galąstuvu pagrinde (IX). Tada tvirtai priveržkite kampo rankenėlę taip, kad laikiklis neapsisuktų darbo metu. Veikimo metu rekomenduojama kontroliuoti rankenėlės priveržimo laipsnį. Dėl vibracijos rankenėlė gali savaimė atsukti.

Nuleiskite užrakto plokštę ant grandinės ir perstumkite grandinę taip, kad viena iš grandžių atsišremtų į plokštę (X). Patikrinkite, ar asmenio kampas atitinka aštrinimo kampa, jei ne, perstumkite grandinę prie kitos pjovimo grandies.

Nuleiskite galvutę ir patikrinkite, ar pjovimo diskas prigludęs prie ašmenio. Jei reikia, rankenėlės (XI) pagalba sureguliuokite blokuojančios plokštės padėtį. Rankenėlės padėtis turėtų būti užfiksuota naudojant kontravimo rankenėlę.

Nuleidus galvutę, priveržkite laikiklio prispaudimo svirtį (XII), kad būtų užkirstas kelias grandinės judėjimui. Svirtį galima patraukti atgal ir pasukti nepriklausomai nuo užveržimo varžto, kad būtų galima ją priveržti arba atsukti, kai svirtis liečiasi su galąstuvo pagrindu.

Nustatykite galandimo gylį rankenėlę, kuri riboja galvutės nuleidimo kampą. Diskas turi būti atnaujinti grandies ašmenį visame paviršiuje. Nepakankamas galvutės pasvyrimas sukels nepakankamą grandinės aštrinimą, o per gilus galvutės pasvyrimas sukels greitesnį grandinės nusidėvėjimą. Galvutės nuleidimo kampas turi būti ribojamas varžtu ir tada jo padėtis turi būti apsaugota kontravimo veržle (XIII).

Baigus visus nustatymus, pakelkite galvutę, paleiskite galąstuvą, perjungdami jungiklį į padėtį - I, palaukite, kol pasiekiamas vardinis greitis, pagaukite laikiklį, o tada sklandžiu, ne per greitai judėjimu nuleiskite galvutę taip, kad ašmenys būtų aštrinami. Pakelkite galvutes, perstumkite grandinę laikiklyje dviem pjovimo grandimis taip, kad kita aštrinimui skirta grandis būtų sublokuota su plokšte ir pakartokite kitos grandies aštrinimą. Norėdami perstumti grandinę, naudokite laikiklio rankenėles. Aštrinant kas antrą pjovimo grandį užaštrinkite visą grandinę, tada pasukite laikiklį taip, kad žymeklis būtų nukreiptas į tą patį kampą priešingoje mastelio pusėje ir pakartokite pirmųjų, praleistu grandžių aštrinimą.

Dėmesio! Rekomenduojama pažymėti pirmą aštrinamą grandį su kreida, dažų lašu arba flomasteriu. Tai padės lengviau atpažinti jau išryškintas grandis.

Baigus aštrinimą, pakelkite galvutę, išjunkite galąstuvą, nustatykite jungiklį į - O padėtį ir palaukite, kol pjovimo diskas visiškai sustos. Atjungti maitinimo kabelio kištuką nuo tinklo lizdo ir išimti grandinę iš laikiklio. Tada pradėkite techninę priežiūrą.

Prailginimo laidai

Jei būtina prijungti gaminį su prailginimo laidais, prailginimo laidų skerspjūvis turi būti ne mažesnis nei su gaminiu pateikto maitinimo laido skerspjūvis. Jei prailgintuvas yra ilgesnis nei 25 m, laidininkų skerspjūvis turi būti ne mažesnis kaip 1,5 mm².

Likutinė rizika

Mašina buvo suprojektuota ir pastatyta pagal žinias ir atsižvelgiant į saugos taisykles. Tačiau, naudojant produktą, gali kilti likutinė rizika.

Pavojus sveikatai susijęs su elektros energija dėl netinkamų maitinimo kabelių naudojimo.

Pavojus susijęs triukšmu dėl klausos apsaugos trūkumo.

Likutinė rizika galima sumažinti griežtai laikantis saugos nurodymų.

PRIEŽIŪRA IR KONTROLĖ

DĖMESIO! Prieš atlikdami reguliavimą, aptarnavimą ar techninę priežiūrą, ištraukite prietaiso kištuką iš maitinimo tinklo lizdo. Baigę darbą, patikrinkite elektrinio įrankio techninę būklę atliekant išorinę apžiūrą ir įvertinimą šių elementų: korpusas ir rankena, elektros laidas su kištuku ir apsaugine mova, elektros jungiklio veikimas, ventilacijos angų praeinamumas, šepėčių kibirkščiavimas, guolių ir pavarų darbo garsumas, paleidimas ir veikimo sklandumas. Garantijos metu vartotojas negali įdiegti įrankių ar pakeisti jokių komponentų, nes tai sukeltų garantijos netekimą. Visi pažeidimai, pastebimi atliekant patikrinimą ar eksploatacijos metu, tai signalas, kad turi būti atliktas remontas techninės priežiūros centre, šiuo tikslu susisiekite su gamintoju. Baigę darbą, korpusą, ventilacijos angas, jungiklius, papildomą rankeną ir dangčius reikia valyti, pvz., su oro srautu (kurio slėgis ne didesnis kaip 0,3 MPa), šepetėliu arba sausu skudurėliu be chemikalų ir valymo skysčių. Valymui nenaudoti aštrių įrankių. Išimkite diskinių pjūklą ir išvalykite skydų vidų, diskinio pjūklo tvirtinimą, taip pat pjūklą nuo dulkių ir kitų darbo metu atsirandančių nešvarumų. Rankenas, pasukimo rankenėles ir kitus reguliavimo elementus valyti sausu, švarių skudurėliu.

IERĪCES APRAKSTS

Ķēžu asinātājs ļauj asināt koka zāģu ķēdes. Pateicoties plašām regulēšanas iespējām ir iespējama vienkārša, ātra un droša zāģa ķēžu asināšana. Pareiza, uzticama un droša instrumenta darbība ir atkarīga no tā pareizas ekspluatācijas, tāpēc:

pirms instrumenta lietošanas sākšanas izlasiet visu instrukciju un saglabājiet to.

Piegādātājs neatbild par kaitējumiem, kas radušies, neievērojot drošības noteikumus un šīs instrukcijas norādījumus.

IERĪCES APRĪKOJUMS

Ierīce tiek piegādāta pilnīgi samontētā stāvoklī, tomēr pirms darba sākšanas ir jāveic sagatavošanas darbības. Instrumenta aprīkojumā neietilpst skrūves instrumenta nostiprināšanai pie darba galda.

TEHNISKIE DATI

Parametrs	Mērvienība	Vērtība
Kataloga Nr.		YT-84990
Tīkla spriegums	[V~]	220–240
Tīkla frekvence	[Hz]	50
Nominālā jauda	[W]	85
Nominālais griešanās ātrums	[min ⁻¹]	5500
Diska izmēri	[mm]	∅108 x ∅23 x 3,2
Asināšanas leņķa regulēšana	[°]	±35
Izolācijas klase		II
Aizsardzības pakāpe		IP20
Trokšņa līmenis		
— akustiskais spiediens $L_{pA} \pm K_{pA}$	[dB(A)]	63,5 ± 3
— akustiskā jauda $L_{wA} \pm K_{wA}$	[dB(A)]	76,5 ± 3
Svars	[kg]	1,25 kg
Darbības režīms		S2 20 min

Deklarētās trokšņa emisijas vērtības tika izmērītas saskaņā ar standarta mērīšanas metodi un var tikt izmantotas, lai salīdzinātu vienu instrumentu ar otru. Deklarētās trokšņa emisijas vērtības var tikt arī izmantotas ekspozīcijas iepriekšējai novērtēšanai.

Brīdinājums! Trokšņa emisija elektroinstrumenta darbības laikā var atšķirties no deklarētajām vērtībām atkarībā no instrumenta izmantošanas veida, jo īpaši no apstrādājamā materiāla veida.

Brīdinājums! Ir jānoteic drošības līdzekļi lietotāja aizsardzībai, balstoties uz ekspozīcijas aptuveno vērtību reālos lietošanas apstākļos. Ir jāņem vērā visas darba cikla daļas. Papildus tam, ir jāņem vērā arī citi faktori, piemēram, laiks, kad instruments ir izslēgts un kad darbojas tukšgaitā.

VISPĀRĪGIE BRĪDINĀJUMI PAR ELEKTROINSTRUMENTU DROŠĪBU

Brīdinājums! Iepazīstieties ar visiem drošības brīdinājumiem, attēliem un specifikācijām, kas piegādāti kopā ar šo elektroinstrumentu/iekārtu. To neievērošana var novest pie elektrošoka, ugunsgrēka vai nopietnām traumām. **Saglabājiet visus brīdinājumus un instrukcijas turpmākai izmantošanai.**

Jēdziens “elektroinstrumenti/iekārta”, kas lietots brīdinājumos attiecas uz visiem ar elektrību darbināmiem vada un bezvada instrumentiem/iekārtām.

Darba vietas drošība

Uzturiet darba vietu tīrībā, nodrošiniet labu apgaismojumu. Nekārtība un sliktais apgaismojums var kļūt par nelaimes gadījumu iemesliem.

Nedrīkst strādāt ar elektroinstrumentiem/iekārtām vidē ar paaugstinātu sprādzienbīstamību, kas satur viegli uzliesmojošus šķidrums, gāzes vai izgarojumus. Elektroinstrumenti/iekārtas generē dzirksteles, kas var aizdedzināt putekļus vai izgarojumus.

Nepieļaujiet bērnu un nepilnvarotu personu piekļuvi darba vietai. Koncentrācijas zaudēšana var novest pie kontroles zaudējumam.

Elektriskā drošība

Elektriskā kabeļa kontaktdakšai ir jābūt piemērotai kontaktlīdžai. Nedrīkst jebkādā veidā modificēt kontaktdakšu. Ar izņemtiem elektroinstrumentiem/iekārtām nedrīkst izmantot nekādus kontaktdakšas adapterus. Nemodificēta kontakt-

dakša, kas ir piemērota kontakttīgzdai, samazina elektrošoka risku.

Izvaieties no saskares ar iezemētām virsmām, tādām kā caurules, radiatori un ledusskapji. Ķermeņa iezemēšana paaugstina elektrošoka risku.

Nedrīkst pakļaut elektroinstrumentus/iekārtas atmosfēras nokrišņu vai mitruma iedarbībai. Iekļūstot elektroinstrumenta/iekārtas iekšienē, ūdens un mitrums paaugstina elektrošoka risku.

Nepārslogojiet barošanas vadu. Neizmantojiet barošanas vadu nešanai, vilkšanai, kontaktdakšas pieslēgšanai elektriskajam tīklam vai atslēgšanai no tā. Izvaieties no barošanas vada saskares ar siltumu, eļļām, asām malām un kustīgiem elementiem. Bojāts vai sapinies barošanas kabelis paaugstina elektrošoka risku.

Darbības ārpus slēgtām telpām gadījumā jāizmanto pagarinātāji, kas paredzēti lietošanai ārpus slēgtām telpām. Pagarinātāja lietošana, kas pielāgots lietošanai ārpus telpām, samazina elektrošoka risku.

Ja elektroinstrumenta/iekārtas lietošana mitrā vidē ir nepieciešama, aizsardzībai pret barošanas spriegumu izmantojiet uz diferenciālo strāvu reaģējošu automātslēdzi (RCD). RCD izmantošanas samazina elektrošoka risku.

Individuālā drošība

Ievērojiet piesardzību, pievērsiet uzmanību tam, ko Jūs darāt, saglabājiet veselo saprātu, strādājot ar elektroinstrumentu/iekārtu. Nelietojiet elektroinstrumentu/iekārtu noguruma stāvoklī, alkohola, narkotiku vai zāļu ietekmē. Pat viens neuzmanības mirklis darba laikā var novest pie nopietnām traumām.

Lietojiet individuālos aizsardzības līdzekļus. Vienmēr lietojiet redzes aizsardzības līdzekļus. Individuālo aizsardzības līdzekļu, tādu kā putekļu maskas, pretslīdes aizsargapavu, ķiveru un dzirdes aizsardzības līdzekļu, lietošana samazina nopietnu traumu risku. **Novērsiet nejašu iedarbināšanu.** Pirms pieslēgt elektroinstrumentu/iekārtu barošanas avotam un/vai akumulatoram, **pacelt vai pārnest to, pārliecinieties, ka elektriskais slēdzis atrodas pozīcijā "izslēgts".** Elektroinstrumenta/iekārtas pārņemšana ar pirkstu uz slēdža vai elektroinstrumenta/iekārtas barošana, kad slēdzis atrodas pozīcijā "izslēgts", var novest pie nopietnām traumām.

Pirms ieslēgt elektroinstrumentu/iekārtu, noņemiet visas atslēgas un citus instrumentus, kas tika izmantoti tā regulēšanai. Uz rotējošiem elektroinstrumenta/iekārtas elementiem atstātā atslēga var novest pie nopietnām traumām.

Nestiepieties un neliecieties pārāk tālu. Saglabājiet pareizu ķermeņa pozīciju un līdzsvaru visu darbības laiku. Tas ļauj vieglāk kontrolēt elektroinstrumentu/iekārtu negaidītu situāciju darba laikā gadījumā.

Gērbieties atbilstoši. Nevalkājiēt brīvus apģērbus vai rotaslietas. Turiet matus un apģērbus tālu no kustīgām elektroinstrumenta/iekārtas daļas. Kustīgās daļas var aizķert brīvus apģērbus, rotaslietas vai garus matus.

Ja ierīces ir pielāgotas putekļu nosūkšanas vai putekļu savākšanas sistēmas pieslēgšanas, pārliecinieties, ka tā ir pieslēgta un tiek izmantota pareizi. Putekļu nosūkšanas sistēmas izmantošana samazina riskus, kas saistīti ar putekļiem.

Nepielaujiet, lai pieredze, kas iegūta no biežas elektroinstrumenta/iekārtas izmantošanas, novestu pie bezrūpības un drošības noteikumu ignorēšanas. Bezrūpīga darbība sekundes daļā var novest pie nopietnām traumām.

Elektroinstrumenta/iekārtas lietošana un rūpes par to

Nepārslogojiet elektroinstrumentu/iekārtu. Lietojiet elektroinstrumentu/iekārtu, kas piemērots izvēlētajam pielietojumam. Atbilstošs elektroinstrumentu/iekārtas nodrošina labāku un drošāku darbību, ja tas ir izmantots projektētai slodzei.

Neizmantojiet elektroinstrumentu/iekārtu, ja elektriskais slēdzis neļauj ieslēgt un izslēgt to. Elektroinstrumentu/iekārtu, kuru nav iespējams kontrolēt ar tīkla slēdža palīdzību, ir bīstams, tas jānodod remontam.

Pirms regulēšanas, aksesuāru nomaiņas vai elektroinstrumenta/iekārtas uzglabāšanas atslēdziet kontaktdakšu no barošanas kontakttīgzdas un/vai demontējiet akumulatoru, ja to var atslēgt no elektroinstrumenta/iekārtas. Šādi aizsardzības pasākumi ļauj izvairīties no nejašas elektroinstrumenta/iekārtas ieslēgšanas.

Uzglabājiet instrumentu bērnēm nepieejamā vietā, neļaujiet lietot elektroinstrumentu/iekārtu personām, kas nepazīna elektroinstrumentu/iekārtas apkalpošanu vai šo instrukciju. Elektroinstrumentu/iekārtas ir bīstami neapmācītu lietotāju rokās. **Veiciet elektroinstrumenta/iekārtas un aksesuāru tehnisko apkopi.** Pārbaudiet elektroinstrumentu/iekārtu, lai pārliecinātos, kas tas ir brīvs no nesakrītībām vai kustīgu daļu iesprūdiem, daļu bojājumiem un jebkādiem citiem faktoriem, kas var ietekmēt elektroinstrumenta/iekārtas darbību. **Pirms elektroinstrumenta/iekārtas lietošanas novērsiet tā bojājumus.** Daudzi nelaimes gadījumi notiek elektroinstrumenta/iekārtas nepareizas tehniskās apkopes dēļ.

Griešanas elementus uzturiet tīrus un asus. Pareizi kopti griešanas instrumenti ar asām malām retāk iesprūst darbības laikā un tos ir vieglāk kontrolēt.

Lietojiet elektroinstrumentus/iekārtas, aksesuārus, ieliekamus instrumentus utt. atbilstoši šīm instrukcijām, ņemot vērā darba veidu un apstākļus. Instrumentu izmantošana citam darbam, izņemot to, kuram tie ir projektēti, var novest pie bīstamas situācijas.

Uzturiet rokturus un virsmas, kas paredzētas turēšanai, sausas un brīvas no eļļām un smērvielām. Slideni rokturi un virsmas, kas paredzētas turēšanai, neļauj droši apkalpot un kontrolēt elektroinstrumentu/iekārtu bīstamās situācijās.

Remonti

Veiciet elektroinstrumenta/iekārtas remontus tikai pilnvarotos servisa centros, izmantojot tikai oriģinālās rezerves daļas. Tas nodrošina elektroinstrumenta darbības drošību.

PAPILDU BRĪDINĀJUMI PAR ASINĀTĀJU DROŠĪBU

Brīdinājums! Ķēžu asinātājs ir paredzēts tikai koka zāģu ķēžu asināšanai. Neizmantojiet to citu izstrādājumu asināšanai. Neizmantojiet to citu izstrādājumu slīpēšanai.

Pirms slīpdiska izmantošanas pārlicinieties, ka tā griešanās ātrums ir vismaz vienāds vai augstāks par ķēžu asinātāja griešanās ātrumu.

Pirms diska uzstādīšanas un pirms katras tā lietošanas reizes pārlicinieties, vai slīpdisks nav bojāts. Ja ir pamanīti slīpdiska bojājumi tādi kā plīsumi, nodrupumi vai pārmērīgs nodilums, nomainiet to disku pret jaunu disku, kas ir brīva no bojājumiem. Bojājumus, kas nav redzami ar neapbruņotu aci, vislabāk pārbaudīt satverot disku aiz montāžas caurumu un viegli sitot pa to ar nemetāla priekšmetu, piemēram, skrūvgrīzta rokturi. Ja disks nav bojāts, tas rada metālisku skaņu. Dobra skaņa nozīmē diska bojājumu.

Izmantojiet tikai diskus ar izmēriem, kas norādīti tehniskajās tabulās. Disku vai asinātāja turētāju nedrīkst nekādā veidā modificēt, lai tos savstarpēji pielāgotu.

Nostiprinot disku asinātāja turētājā, nepievelciet pārāk stingri stiprināšanas gredzenu. Pievilkšanas laikā nedrīkst izmantot nekādas instrumentus. Pievelciet gredzenu tikai ar roku. Pārāk stingra gredzena pievilksana var novest pie diska bojājuma.

Nekad nelietojiet asinātāju bez pareizi uzstādītiem visiem slīpdiska pārsegumiem.

Pirms asinātāja iedarbināšanas un tā lietošanas stāviet tā, lai neviena no ķermeņa daļām neatrastos diska griešanās plaknē. Diska bojājuma un sašķelšanās gadījumā tas samazina savainošanas ar diska fragmentiem.

Pirms asināšanas sākšanas iedarbiniet asinātāju uz aptuveni 1 minūti. Ja šajā laikā nav konstatētas nekādas nepareizas darbības pazīmes, piemēram, paaugstinātas vibrācijas, pārmērīgs troksnis, var sākt lietot asinātāju.

Ja darba laikā ir pamanītas slīpdiska vibrācijas, nekavējoties pārtrauciet darbu, izslēdziet asinātāju, pagaidiet, līdz disks apstājas, un pārbaudiet, vai tas ir pareizi nostiprināts un nav bojāts.

Nekad ne sitiet ar disku pa asinātāja ķēdi. Tas var novest pie diska bojājuma un sašķelšanās.

Nekad neapturiet disku ar roku, pat aizsargcimdus. Disks pārgriež cimdus un roku, izraisot smagas traumas. Neapturiet disku, pieliekot tam jebkādu priekšmetu. Pēc asinātāja izslēgšanas disks rotē vēl kādu laiku, ļaujiet tam pašam zaudēt ātrumu līdz pilnīgai apstāšanās.

Asināšanas laikā nekad neizmantojiet dzesēšanu ar ūdeni vai citu šķidrums. Asinātājs nav aizsargāts pret šķidrums iekļūšanu, tā saskare ar šķidrums var kļūt par elektrošoka iemeslu.

INSTRUMENTA LIETOŠANA

Brīdinājums! Pirms montāžas, diska nomainīšanas, regulēšanas un ķēdes stiprināšanas sākšanas pārlicinieties, ka instruments ir atslēgts no barošanas avota. Barošanas kabeļa kontaktdakšai ir jābūt atslēgtai no tīkla kontakltīzdas.

Instrumenta montāža

Pirms darba sākšanas uzstādiēt ķēdes turētāju uz asinātāja pamatnes. Izvelciet ķēdes turētāja skrūvi cauri caurumam pamatnē tā, lai skalas vadītļa ieieta izgriezumos pamatnē (II). Pēc tam bloķējiet turētāju ar leņķa skrūvi (III).

Asinātājs ir paredzēts uzstādīšanai uz darba galda malas. Novietojiet to uz galda malas tā, lai izgriezumi pamatnē balstītos uz galda malu (IV). Pēc tam nostipriniet asinātāju pie galda ar skrūvēm, izmantojot šim mērķim abus caurumus pamatnē (V).

Tikai šāds uzstādījums nodrošina efektīvu un drošu darbību. Ķēdes daļa, kas atrodas ārpus turētāja, var brīvi nokarāties ārpus darba galda malas.

Brīdinājums! Nedrīkst lietot asinātāju, kas nav pastāvīgi piestiprināts pie galda.

Slīpdiska nomainīšana

Paceliet galvu un atskrūvējiet visas slīpdiska pārsega stiprināšanas skrūves (VI). Atskrūvējiet diska stiprināšanas gredzenu (VII) un demontējiet disku. Pirms jauna diska uzstādīšanas izīriet disku no visiem nefūriem. Diska uzstādīšanu veiciet apgriezti secībā atiecībā uz demontāžu.

Ķēdes asināšana

Pirms ķēdes asināšanas sākšanas izīriet to ar neuzliesmojošu tīrīšanas līdzekli un pilnībā nosusiniet. Šim mērķim nedrīkst izmantot benzīnu, spirtu vai citas viegli uzliesmojošas vielas. Dzirksteles, kas rodas asināšanas laikā, var novest pie viegli uzliesmojošo vielu atlieku aizdegšanās un izraisīt ugunsgrēku. Ieteicams sazināties ar ķēdes ražotāju, lai saņemtu ieteikumus par pareizu ķēdes tīrīšanu.

Brīdinājums! Veicot visas darbības, kas saistītas ar manipulēšanu ar ķēdi, valkājiet aizsargcimdus, aizsargapģērbus un slēgtus apavus. Ķēdei ir asas malas, kas viegli var izraisīt savainojumu.

Atļaidiet valīgāk turētāja skrūvi un ievietojiet ķēdi turētājā tā, lai griezējposmu malas būtu vērstas uz slīpdisku pusi (VIII).

Iestatiet asmens leņķi atbilstoši ķēdes specifikācijai. Šim mērķim atļaidiet valīgāk leņķa skrūvi un uzstādiēt turētāju tā, lai indikators tā pamatnē norādītu leņķi uz asinātāja pamatnes (IX). Pēc tam stingri un droši pievelciet leņķa skrūvi, lai turētājs nepagrieztos darba laikā. Darba laikā ieteicams pārbaudīt skrūves pievilksanas pakāpi. Vibrāciju ietekmē skrūve var patvaļīgi atskrūvēties.

Nolaidiet bloķēšanas plāksnīti uz ķēdes un pārbīdiēt ķēdi tā, lai viens no posmiem balstītos uz plāksnīti (X). Pārlicinieties, ka

asmens lenķis atbilst asināšanas lenķim. Ja nē, pārbīdīet ķēdi pie nākamā griezējposma.

Nolaidiet galvu un pārliecinieties, ka griezējdiskus pieguļ asmenim. Ja nepieciešams, noregulējiet bloķēšanas plāksnītes pozīciju ar skrūvi (XI). Bloķējiet skrūves pozīciju ar kontrējošo skrūvi.

Pie nolaistās galvas pievelciet turētāja piespiedējsviru (XII) tā, lai novērstu ķēdes pārvietošanās iespēju. Sviru var atvilkt un pagriezt neatkarīgi no piespiedējskrūves tā, lai būtu iespējams turpināt pievilkt vai atskrūvēt to, ja svira saskarsies ar asinātāja pamatni.

Iestatiet asināšanas dziļumu ar galvas nolaišanas lenķa ierobežošanas skrūvi. Diskam ir jāatjauno griezējposma asmens visā tā virsmā. Nepietiekama galvas noliece noved pie nepietiekamas ķēdes uzasināšanas, un pārāk dziļā galvas noliece noved pie ātrākas ķēdes nodilšanas. Ierobežojiet galvas nolaišanas lenķi un bloķējiet tās pozīciju ar kontruzgriezni (XIII).

Pēc visu iestatījumu pabeigšanas paceliet galvu, iedarbiniet asinātāju, pārvietojot slēdzi pozīcijā "I", pagaidiet, līdz asinātājs sasniegs nominālo griešanās ātrumu, un ar plūstošu, ne pārāk ātru kustību nolaidiet galvu tā, lai asmens tiktu uzasināts. Paceliet galvu, pārbīdīet ķēdi turētājā par diviem griezējposmiem tā, lai plāksnītes bloķētu nākamo posmu, kas paredzēts asināšanai, un atkārtojiet asināšanu nākamajam posmam. Ķēdes pārbīdīšanai izmantojiet turētāja skrūves. Asinot katru otro griezējposmu, uzasiniet visu ķēdi, pēc tam pagrieziat turētāju tā, lai indikators norādītu to pašu lenķi skalas otrajā pusē, un atkārtojiet asināšanu posmiem, kas tika izlaisti pirmajā asināšanas operācijā.

Uzmanību! Ieteicams iezīmēt pirmo asināto posmu ar krītu, krāsas pilienu vai flomasteru. Tas atvieglo jau uzasināto posmu atpazīšanu.

Pēc asināšanas pabeigšanas paceliet galvu, izslēdziet asinātāju, pārvietojot slēdzi pozīcijā "O" un pagaidiet, līdz griezējdiskus pilnībā apstājas. Atslēdziet barošanas kabeļa kontaktdakšu no tīkla kontaktligzdas un demontējiet ķēdi no turētāja. Pēc tam veiciet tehniskās apkopes darbības.

Pagarinājuma kabeļi

Ja nepieciešams pieslēgt ierīci ar pagarinājuma kabeļiem, to šķērsriezums nedrīkst būt mazāks par ierīces barošanas kabeļa dzīslu šķērsriezumu. Pagarinātāju, kas garāki par 25 m, dzīslu šķērsriezums nedrīkst būt mazāks par 1,5 mm².

Atlikušais risks

Ierīce ir projektēta un konstruēta saskaņā ar atbilstošiem standartiem un ievērojot drošības noteikumus. Taču ierīces lietošanas laikā var pastāvēt atlikušais risks:

ar elektrību saistītais veselības apdraudējums nepareizu barošanas kabeļu izmantošanas dēļ;

ar troksni saistītais apdraudējums dzirdes aizsarglīdzekļu nelietošanas dēļ.

Atlikušo risku var samazināt, stingri ievērojot drošības instrukcijas.

TEHNISKĀ APKOPE UN APSKATES

UZMANĪBU! Pirms regulēšanas, tehniskās apkalpošanas vai tehniskās apkopes sākšanas izvelciet instrumenta kontaktdakšu no elektriskā tīkla kontaktligzdas. Pēc darba pabeigšanas pārbaudiet elektroinstrumenta tehnisko stāvokli, veicot ārējo apskati un novērtējot: korpusu un rokturi, elektriskā kabeļa ar aizsargu pret pārmērīgu barošanas kabeļa salocīšanu, ventilācijas atveres caurejamību, suku dzirksteļošanu, gultņu un pārvaldu darbības skaļumu, iedarbināšanu un darbības vienmērību. Garantijas periodā lietotājs nedrīkst demontēt instrumentu un nomainīt nekādus mezglus vai sastāvdaļas, jo tas noved pie garantijas tiesību zaudēšanas. Visas problēmas, kas pamanītas apskates vai darbības laikā, ir signāls, lai veiktu remontu servisa centrā. Sazinieties ar ražotāju par šo jautājumu. Pēc darba pabeigšanas iztīriet korpusu, ventilācijas atveres, pārslēgus, papildrokturi un pārsegus, piemēram, ar saspīestā gaisa plūsmu (ar spiedienu, kas nepārsniedz 0,3 MPa), otu vai sausu lupatīņu, neizmantojot ķīmiskus līdzekļus un mazgāšanas šķīdumus. Neizmantojiet tīrīšanai asus instrumentus. Demontējiet zāgripu un iztīriet pārsegu iekšpusi, zāgripas stiprinājumu un pašu zāgripu no putekļiem un citiem netīrumiem, kas rodas darbā laikā. Iztīriet rokturus, skrūves un citus regulēšanas elementus ar sausu tīru lupatīņu.

VLASTNOSTI ZAŘÍZENÍ

Bruska na řetězy umožňuje broušení řetězů pil na dřevo. Díky širokým možnostem nastavení lze řetěz pily snadno, rychle a bezpečně ostřířit. Správný, spolehlivý a bezpečný provoz stroje závisí od správného používání, a proto:

Než začnete s nástrojem pracovat, přečtěte si celý návod k obsluze a uschovejte jej pro budoucí použití.

Dodavatel neodpovídá za škody způsobené nedodržением těchto bezpečnostních předpisů a pokynů uvedených v tomto návodu.

VYBAVENÍ VÝROBKU

Výrobek se dodává v kompletním stavu, ale vyžaduje se přípravná činnost před zahájením práce. Nástroj není vybaven šrouby ani šroubováky pro připevnění nástroje k pracovnímu stolu.

TECHNICKÉ ÚDAJE

Parametr	Jednotka měření	Hodnota
Katalogové číslo		YT-84990
Síťové napětí	[V~]	220 - 240
Frekvence sítě	[Hz]	50
Jmenovitý výkon	[W]	85
Jmenovitá rotace	[min ⁻¹]	5500
Rozměry brusného kotouče	[mm]	∅108 x ∅23 x 3,2
Nastavení úhlu ostření	[°]	±35
Třída izolace		II
Stupeň ochrany		IP20
Hladina hluku		
- akustický tlak LpA ± KpA	[dB (A)]	63,5 ± 3
- akustický výkon LwA ± KWA	[dB (A)]	76,5 ± 3
Hmotnost	[kg]	1,25
Pracovní režim		S2 20 min.

Deklarované hodnoty emisí hluku byly naměřeny pomocí standardní měřicí metody a mohou být použity ke srovnání jednoho nářadí s druhým. Deklarované hodnoty emisí hluku mohou být také využity k počátečnímu hodnocení expozice.

Upozornění! Emise hluku během správné práce elektronářadí se mohou lišit od deklarovaných hodnot v závislosti na způsobu, jak je nářadí používáno, především s jakým druhem materiálu se pracuje.

Upozornění! Je třeba určit ochranné prostředky operátora na základně přibližné expozice za aktuálních podmínek používání. Zohledněte všechny části pracovního cyklu. Kromě pracovního času zohledněte také jiné faktory, tedy dobu, kdy je zařízení vypnuto, a dobu, kdy běží na volnoběh.

VŠEOBECNÉ BEZPEČNOSTNÍ POKYNY PRO POUŽÍVÁNÍ ELEKTRICKÉHO NÁŘADÍ

Varování! Seznamte se se všemi bezpečnostními pokyny, obrázky a specifikacemi dodanými s tímto elektronářadím / strojem. Jejich nedodržování může vést k úrazu elektrickým proudem, požáru nebo vážnému poranění.

Všechny bezpečnostní pokyny a návody si uschovejte pro budoucí použití.

Pojem „elektronářadí / stroj“ použitý v pokynech se vztahuje na všechno nářadí / stroje poháněné elektrickým proudem, jak drátové, tak i bezdrátové.

Bezpečnost pracoviště

Pracoviště udržujte dobře osvětlené a čisté. Nepořádek a špatné osvětlení mohou být příčinou úrazů.

S elektronářadím / strojem nepracujte v prostředí se zvýšeným nebezpečím výbuchu, obsahujícím hořlavé látky, plyny nebo výpary. Elektronářadí / stroje vytvářejí jiskry, které mohou zapálit prach nebo výpary.

Nepouštějte do blízkosti elektronářadí děti a nezúčastněné osoby. Okamžik nepozornosti může způsobit ztrátu kontroly.

Elektrická bezpečnost

Zástrčka napájecího kabelu musí odpovídat síťové zásuvce. Zástrčku nijak neupravujte. Nepoužívejte žádné adaptéry zástrčky s uzemněným elektronářadím / strojem. Neupravená zástrčka odpovídající zásuvce snižuje riziko úrazu elektrickým proudem.

Zabraňte styku těla s uzemněnými předměty, jako jsou trubky, radiátory a chladničky. Uzemněné tělo zvyšuje nebezpečí úrazu elektrickým proudem.

Nevystavujte elektronářadí / stroj atmosférickým vlivům nebo vlhkosti. Voda a vlhkost, které proniknou dovnitř elektronářadí / stroje, zvyšují nebezpečí úrazu elektrickým proudem.

Nepřetěžujte napájecí kabel. Nepoužívejte jej pro přenášení, tažení nebo odpojování zástrčky ze síťové zásuvky. Zabraňte styku napájecího kabelu s teplem, oleji, ostrými hranami a rotujícími částmi. Poškození nebo zamotání napájecího kabelu zvyšuje nebezpečí úrazu elektrickým proudem.

Při práci venku používejte prodlužovací kabely určené pro venkovní použití. Použití venkovního prodlužovacího kabelu snižuje riziko úrazu elektrickým proudem.

V případě, že elektronářadí / stroj musíte použít ve vlhkém prostředí, použijte jako ochranu proudový chránič (RCD). Použití RCD snižuje nebezpečí úrazu elektrickým proudem.

Osobní bezpečnost

Buďte opatrní, dávejte pozor na to, co děláte a používejte zdravý rozum při práci s elektronářadím / strojem. Elektronářadí / stroj nepoužívejte, když jste unaveni nebo pod vlivem drog, alkoholu nebo léků. Dokonce i sebemenší nepozornost při práci může způsobit vážný úraz.

Používejte osobní ochranné prostředky. Vždy pracujte s ochranou zraku. Používání osobních ochranných prostředků, jako jsou protiprachové masky, nekouzlavá ochranná obuv, přilby a chrániče sluchu snižují nebezpečí vážného poranění.

Zabraňte náhodnému spuštění. Ujistěte se, že síťový spínač je v poloze „vypnuto“ před připojením k elektrickému napájení a/nebo akumulátoru, zvedáním nebo přenášením elektronářadí / stroje. Přenášení elektronářadí / stroje s prstem na spínači nebo napájení elektronářadí / stroje, když je spínač v poloze „zapnuto“, může způsobit vážný úraz.

Před zapnutím elektronářadí / stroje odstraňte veškeré klíče a jiné seřizovací nástroje. Klíče ponechané v rotujících částech elektronářadí / stroje mohou být příčinou úrazu.

Nesahajte a nevyklánějte se příliš daleko. Udržujte stabilní postoj a rovnováhu po celou dobu práce. Umožní to snadnější ovládání elektronářadí / stroje v případě nenadálých situací při práci.

Oblékejte se vhodně. Noste volný oděv nebo bižuterii. Vlasy a oděv mějte v dostatečné vzdálenosti od rotujících částí elektronářadí / stroje. Volný oděv, bižuterie nebo dlouhé vlasy mohou zachytit rotující části.

Pokud je zařízení přizpůsobeno odtahu prachu nebo hromadění prachu, ujistěte se, že zařízení byla správně připojena a použita. Použití odtahu prachu snižuje nebezpečí spojené s prachem.

Nedovoľte, aby zkušenosti získané častým používáním elektronářadí / stroje byly příčinou nepozornosti a nedodržování bezpečnostních zásad. Nezodpovědné chování může způsobit vážný úraz ve zlomku sekundy.

Používání elektronářadí / stroje a servis

Elektronářadí / stroj nepřetěžuje. Elektronářadí / stroj používejte pro určené použití. Technický způsobilý elektronářadí / stroj zajistí lepší a bezpečnější práci, pokud bude použito pro navržené zatížení.

Elektronářadí / stroj nepoužívejte, pokud síťový spínač neumožňuje zapnutí a vypnutí. Elektronářadí / stroj, které nelze kontrolovat pomocí síťového spínače, je nebezpečné a musí se dát k opravě.

Před seřizením, výměnou příslušenství nebo uschováním elektronářadí / stroje odpojte zástrčku ze síťové zásuvky a/nebo vytáhněte akumulátor, pokud jej lze vyjmout z elektronářadí / stroje. Takové bezpečnostní opatření zabrání náhodnému zapnutí elektronářadí / stroje.

Nářadí uchovávejte na místě nedostupném pro děti, nedovoľte osobám neznalým obsluhy elektronářadí / stroje nebo těchto návodů obsluhovat elektronářadí / stroj. Elektronářadí / stroj jsou nebezpečné v rukou nezaškolených uživatelů.

Provádějte údržbu elektronářadí / stroje a příslušenství. Kontrolujte je z hlediska netěsnosti nebo zaseknutí rotujících částí, poškození dílů a jakýchkoli jiných podmínek, které mohou ovlivnit fungování elektronářadí / stroje. Poškození opravte před použitím elektronářadí / stroje. Mnoho úrazů je způsobeno nesprávným provedením údržby elektronářadí / stroje.

Řezné nástroje udržujte čisté a naostřené. Správně udržovaný řezný nástroj s ostrými hranami je méně náchylný na zaseknutí a snadněji se kontroluje během práce.

Používejte elektronářadí / stroje, příslušenství a vestavené nástroje atd. v souladu s těmito návodami, se zohledněním typu a pracovních podmínek. Používání nářadí pro jinou práci, než byla navržena, může vést k nebezpečné situaci.

Rukojeti a úchopné povrchy udržujte suché, čisté a bez oleje a maziv. Kluzké rukojeti a úchopné povrchy neumožňují bezpečnou obsluhu a kontrolu elektronářadí / stroje v nebezpečných situacích.

Opravy

Elektronářadí / stroj nechte opravit pouze v autorizovaných servisech, s použitím výlučně originálních náhradních dílů. Zajistí to správnou bezpečnou práci elektronářadí.

DOPLŇKOVÉ BEZPEČNOSTNÍ POKYNY PRO PRACOVNÍ ČINNOSTI BROUŠENÍ

Varování! Bruska je určena pouze k broušení řetězových pil na dřevo. Nepoužívejte brusku na zaostření jiných výrobků nebo na broušení jiných výrobků.

Před montáží brusného kotouče dbejte na to, aby jeho rotační rychlost byla alespoň stejná nebo vyšší než rotační rychlost brusky.

Před montáží kotouče ale i před každým jeho použitím zkontrolujte, zda není brusný kotouč poškozen. Při zjištění poškození ve formě trhlin, vydrobenin nebo nadměrného opotřebení, tento kotouč by se měl vyměnit za nový, bez známek poškození. Poškození, které nejsou viditelné pouhým okem, se nejlépe kontrolují uchopením kotouče za montážní otvor a potom jej jemně poklepejte nekovovým předmětem, například rukojetí šroubováku. Nepoškozený kotouč vydá kovový zvuk. Hlučný zvuk znamená poškozený kotouč.

Používejte pouze kotouče s rozměry uvedenými v technických tabulkách. Je zakázáno upravovat kotouč nebo držadlo brusky pro vlastní potřeby.

Při upevňování kotouče na držák brusky nedotýkejte přídržný prsten. Při utahování nepoužívejte žádné nástroje a dotáhněte pouze rukou. Velmi silné utažení může poškodit kotouč.

Nikdy nepoužívejte brusku bez správného nasazení všech krytů brusných kotoučů.

Před nastartováním a během používání kotouče postavte se tak, aby žádná část vašeho těla nebyla v rovině otáčení kola. V případě poškození a dezintegrace kotouče toto nastavení snižuje riziko poranění před odletujícími částicemi a úlomky z kotouče.

Před zahájením broušení spusťte brusku na přibližně 1 minutu. Pokud se v tomto čase nezjistí žádné příznaky abnormálního provozu, např. zvýšené vibrace, nadměrný hluk, můžete začít používat brusku.

Pokud během práce dojde k vibracím brusného kotouče, práce se musí okamžitě zastavit, brusku je třeba vypnout, kotouč by se měl zastavit a měla by se zkontrolovat správnost jeho upevnění nebo zjištění eventuálního poškození.

Nikdy nebochejte kotouč během broušení řetězu. To může vést k poškození a rozpadu kotouče. Nikdy kotouč nezadržujte rukama, ani dokonce ochrannými rukavicemi. Kotouč přefízne rukavici a ruku, což způsobí vážné zranění. Nezastavujte kotouč žádnými předměty. Po vypnutí brusky, kotouč se nějakou dobu otáčí a měl by mít možnost sám o sobě ztratit svou hybnou sílu, dokud se zcela nezastaví.

Při ostření nikdy nepoužívejte zchlazenou vodu nebo jinou tekutinu. Bruska není chráněna před vniknutím kapalin a její kontakt s kapalinou může způsobit úraz elektrickým proudem.

POUŽITÍ NÁŘADÍ

Upozornění! Před zahájením: montáže, výměny kotouče, seřízení a upevnění řetězu se ujistěte, že je nářadí odpojeno od napájení. Zástřeka napájecího kabelu musí být odpojena od elektrické zásuvky.

Montáž nářadí

Před zahájením práce připojte držák řetězu k základně brusky. Zasuňte šroub držáku řetězu otvorem v základně tak, aby vodičko stupnice zapadlo do drážky v základně (II). Následně zajistěte úchyt knoflíkem pro nastavení úhlu (III).

Bruska je určena k montáži na okraj pracovního stolu. Měla by být umístěna na okraji stolu tak, aby zhloubení v základně spočívalo na okraji stolu (IV). Následně upevněte brusku na stůl pomocí šroubů nebo vrtůl využívajíc k tomu obou otvorů v základně (V).

Pouze takové nastavení zajistí snadný a bezpečný provoz. Část řetězu, která se bude nacházet mimo úchyt, bude moci volně viset mimo okraj pracovního stolu.

Upozornění! Je zakázáno používat brusku, která není trvale připevněna ke stolu.

Výměna brusného kotouče

Zvedněte hlavici a uvolněte všechny šrouby, které drží kryt brusného kotouče (VI). Odšroubujte upevňovací kroužek kotouče (VII) a vyjměte kotouč. Před namontováním nového nože vyčistěte upevnění kotouče od všech nečistot. Montáž kotouče proveďte v opačném pořadí.

Ostření řetězu

Před ostřením řetězu jej očistěte nehořlavým čistícím prostředkem a následně jej zcela osušte. Je zakázáno používat k tomuto účelu benzín, alkohol nebo jiné hořlavé látky. Jiskry vznikající při ostření mohou zapálit zbytky hořlavých látek a způsobit požár. Doporučujeme kontaktovat výrobce řetězu a požádat o radu ohledně správného čištění řetězu.

Upozornění! Pro všechny operace související s řetězem používejte ochranné rukavice, ochranný oděv a plnou obuv. Řetěz má ostré hrany, které mohou snadno způsobit zranění.

Povolte šroub úchytu a následně umístěte řetěz do úchytu tak, aby okraje řezných článků směřovaly k brusnému kotouči (VIII).

Nastavte úhel ostří podle specifikace řetězu. Za tímto účelem uvolněte knoflík nastavení úhlu, nastavte rukojeť tak, aby ukazatel v jeho základně ukazoval úhel na základě brusky (IX). Následně pevně a bezpečně utáhněte knoflík nastavení úhlu, aby se úchyt během provozu neoctl. Během provozu se doporučuje kontrolovat dotažení knoflíku. V důsledku vibrací se knoflík může automaticky odšroubovat.

Spusťte blokovací desku na řetěz a posouvajte řetěz tak, aby jeden z článků spočíval na desce (X). Zkontrolujte, zda úhel ostří odpovídá úhlu ostření, pokud tomu tak není, posuňte řetěz k dalšímu řezacímu článku.

Spusťte hlavici a zkontrolujte, zda řezná čepel přiléhá k ostří. V případě potřeby upravte polohu blokovací desky pomocí knoflíku (XI). Poloha knoflíku by měla být zajištěna pomocí protisměrného knoflíku.

Při spuštění hlavici utáhněte upínací páku úchytu (XII) tak, aby byla zablokována možnost pohybu řetězu. Páku lze stáhnout zpět a otáčet nezávisle na upínacím šroubu, takže ji lze dále dotáhnout nebo odšroubovat, když se páka dotkne základny brusky.

Nastavte hloubku ostření knoflíkem, který omezuje úhel spouštění hlavice. Kotouč by měl obnovit ostří řezacího článku na celé ploše. Nedostatečné naklonění hlavice způsobí nedostatečné naostření řetězu a příliš nakloněná hlava povede k rychlejšímu opotřebení řetězu. Úhel spouštění hlavice by měl být omezen šroubem a následně zajištěn pomocí protisměrné matice (XIII).

Po dokončení všech nastavení zvedněte hlavici, nastartujte brsku přesunutím přepínače do polohy - I, počkejte, až dosáhne jmenovité rychlosti, chyťte úchyt a následně plynulým, ne příliš rychlým pohybem spusťte hlavici tak, aby se ostří naostřilo. Zvedněte hlavici, posuňte řetěz v úchytu o dva řezací články tak, aby další článek, který má být naostřen, byl blokován deskou a opakujte ostření pro další článek. K posunutí řetězu použijte knoflíky úchytu. Ostříc každý druhý řezný článek, naostřete celý řetěz a následně otočte úchyt tak, aby ukazatel ukazoval na stejný úhel na opačné straně stupnice, a opakujte ostření pro články, které byly při prvním ostření vynechány.

Upozornění! První naostřený článek se doporučuje označit křídou, kapkou barvy nebo fixou. Ušnadní to rozpoznání již naostřených článků.

Po dokončení ostření zvedněte hlavici, vypněte brsku přesunutím spínače do polohy - O a počkejte, až se řezací nůž úplně zastaví. Odpojte napájecí zástrčku ze zásuvky a vyjměte řetěz z držáku. Následně proveďte údržbu nářadí.

Prodlužovací kabely

Pokud je třeba výrobek připojit pomocí prodlužovacích kabelů, průřez kabelů prodlužovacích kabelů by neměl být menší než průřez vodičů napájecího kabelu dodaného s výrobkem. V případě prodlužovacích kabelů delších než 25 m by průřez vodičů neměl být menší než 1,5 mm².

Zbytkové riziko

Stroj byl navržen a zkonstruován v souladu s požadavky pro tento druh nástroje se zohledněním bezpečnostních pravidel. Při používání výrobku však mohou existovat zbytková rizika.

Existuje zdravotní riziko spojené s elektřinou v důsledku používání nesprávných napájecích kabelů.

Existuje nebezpečí poškození sluchu při nedostatečné ochraně sluchu v důsledku nadměrnému hluku.

Zbytkové riziko je možné minimalizovat přísným dodržováním bezpečnostních pokynů.

ÚDRŽBA A TECHNICKÉ KONTROLY

UPOZORNĚNÍ! Předtím než přistoupíte k seřízení, technické obsluze nebo údržbě, vytáhněte zástrčku nářadí ze síťové zásuvky. Po skončení práce zkontrolujte technický stav elektronářadí. Prohlédněte ho zvnějšku a zhodnoťte: těleso a rukojeť, elektrický kabel se zástrčkou a gumovou ochranou, činnost elektrického spínače, průchodnost ventilačních otvorů, jiskření uhlíků, hlasitost pohybu ložisek a převodovky, rozběh a rovnoměrnost páce. Uživatel nesmí v záruční době demontovat elektronářadí ani vyměňovat žádné podsestavy nebo jiné prvky, jelikož by to vedlo ke ztrátě nároků vyplývajících ze záruky. Veškeré nesrovnalosti zpozorované při prohlídce nebo během práce jsou signálem k provedení opravy v servisu, za tímto účelem kontaktujte výrobce. Po zakončení práce očistěte plášť, ventilační otvory, spínače, vedlejší rukojeť a kryty např. proudem vzduchu (tlak maximálně 0,3 MPa), štětcem nebo suchým hadříkem bez použití chemických prostředků a čistících kapalin. K čištění nepoužívejte ostré nástroje. Demontujte kotoučovou pilu a očistěte vnitřek krytů, připevnění kotoučové pily i samotnou pilu od prachu a jiných nečistot vznikajících během práce. Držadla, knoflíky a jiné regulační prvky očistěte suchým, čistým hadříkem.

CHARAKTERISTIKA ZARIADENIA

Brúsič reťazí je určený na brúsenie reťazí motorových píľ. Vďaka širokým regulačným možnostiam je ostrenie reťaze jednoduché, rýchle a bezpečné. Správne, bezporuchové a bezpečné fungovanie zariadenia závisí od toho, či sa zariadenie správne používa, preto:

Skôr než začnete výrobok používať sa oboznámte s celou používateľskou príručkou. Príručku náležite uchovajte.

Za prípadné škody, ktoré vzniknú následkom nedodržovania bezpečnostných pokynov a odporúčaní, ktoré sú uvedené v tejto príručke, výrobca ani dodávateľ nezodpovedá.

VYBAVENIE VÝROBKU

Výrobok sa dodáva v kompletnom stave, avšak pred použitím sa musia vykonať isté príprava práce. Súčasťou súpravy zariadenia nie sú skrutky určené na upevnenie náradia k pracovnému stolu.

TECHNICKÉ PARAMETRE

Parameter	Merná jednotka	Hodnota
Katalógové č.		YT-84990
Parametre el. siete	[V~]	220 - 240
Frekvencia el. napätia	[Hz]	50
Menovitý príkon	[W]	85
Menovitá uhlová rýchlosť	[min ⁻¹]	5500
Rozmery kotúča	[mm]	∅108 × ∅23 × 3,2
Nastavovanie uhla ostrenia	[°]	±35
Trieda izolácie (ochrany pred el. prúdom)		II
Stupeň ochrany		IP20
Úroveň hluku		
- akustický tlak $L_{pA} \pm K_{pA}$	[dB (A)]	63,5 ± 3
- akustický výkon $L_{wA} \pm K_{wA}$	[dB (A)]	76,5 ± 3
Hmotnosť	[kg]	1,25 kg
Režim práce		S2 20 min.

Deklarované hodnoty emisie hluku boli nameraná štandardnou testovacou metódou a môžu sa používať na porovnanie jedného zariadenia s iným. Deklarované hodnoty emisie hluku sa tiež môžu použiť na predbežné hodnotenie vystavenia.

Varovanie! Hlučnosť správne fungujúceho a používaného elektronáradia sa môže líšiť od vyhlasovaných hodnôt. Skutočná hodnota závisí od spôsobu, akým sa náradie používa, predovšetkým od toho, aký materiál sa obrába.

Varovanie! Stanovte potrebné osobné ochranné prostriedky operátora na základe stanovenia hodnôt vystavenia v konkrétnych podmienkach používania. Zohľadnite všetky fázy pracovného cyklu. Okrem pracovného času zohľadnite aj iné faktory, napr. kedy sa zariadenie vypína a kedy je spustené na voľnobehu.

VŠEOBECNÉ UPOZORNENIA TÝKAJÚCE SA BEZPEČNOSTI PRE ELEKTRICKÉ NÁRADIE

Upozornenie! Oboznámte sa so všetkými bezpečnostnými upozoreniami, ilustráciami a špecifikáciami, ktoré sú dodané spolu s elektrickým náradím / strojom ich nedodržovanie môže viesť k úrazu elektrickým prúdom, požiaru alebo k vážnym zraneniam. **Zachovajte všetky upozornenia a návod pre budúce použitie.**

Termín „elektrické náradie / stroj“ použitý v upozorneniach sa vzťahuje na všetky náradia / stroje poháňané elektrickým prúdom, či už drôtové (s káblom), alebo bezdrôtové.

Bezpečnosť na pracovisku

Udržujte pracovisko dobre osvetlené a čisté. Neporiadok a zlé osvetlenie môžu byť príčinou nehôd.

Nepoužívajte elektrické náradia / stroje v prostredí so zvýšeným rizikom výbuchu, ktoré obsahuje horľavé kvapaliny, plyny alebo výpary. Elektrické náradia / stroje vytvárajú pri práci iskry, ktoré môžu zapáliť prach, alebo výpary.

Nedovoľte, aby deti a nepovolane osoby vstúpovali na pracovisko. Strata koncentrácie môže spôsobiť stratu kontroly nad strojom.

Elektrická bezpečnosť

Zástrčka elektrického kábla musí pasovať do zásuvky. Zástrčku nesmiete upravovať akýmkoľvek spôsobom. Nie je

dovolené používať žiadne adaptéry zástrčky s uzemneným elektrickým náradím / stroji. Neupravená zástrčka, ktorá pasuje do zásuvky, znižuje riziko zasiahnutia elektrickým prúdom.

Vyhňte sa kontaktu s uzemnenými povrchmi ako sú rúry, radiátory a chladničky. Uzemnenie tela zvyšuje riziko úrazu elektrickým prúdom.

Nie je dovolené vystavovať elektrické náradie / stroje kontaktu s atmosférickými zrážkami, alebo s vlhkosťou. Voda a vlhkosť, ktoré sa dostanú do vnútra elektrického náradia / stroja, zvyšujú riziko zasiahnutia elektrickým prúdom.

Nepreťažujte sieťový kábel. Nepoužívajte napájací kábel na nosenie, ťahanie a odpojovanie zástrčky zo sieťovej zásuvky. Zabráňte kontaktu napájacieho kábla s teplom, olejmi, ostrými hranami a pohyblivými časťami. Poškodenie, alebo zamotanie napájacieho kábla zvyšuje riziko zasiahnutia elektrickým prúdom.

V prípade práce mimo uzavretých priestorov je potrebné používať predlžovacie káble určené pre prácu mimo uzavretých priestorov. Použitie náležitého predlžovacieho kábla na vonkajšiu prácu znižuje riziko zasiahnutia elektrickým prúdom.

V prípade, kedy je použitie elektrického náradia / stroja vo vlhkom prostredí nevyhnutné, tak je potrebné ako ochrana proti napájacímu napätiu použiť zvyškové prúdové zariadenie (RCD). Použitie zariadenia RCD znižuje riziko úrazu elektrickým prúdom.

Osobná bezpečnosť

Zostaňte stále pozorný, venujte pozornosť tomu, čo robíte a počas práce s elektrickým náradím / strojom . používajte zdravý rozum. Nepoužívajte elektrické náradie / stroj, ak ste unavený, alebo pod vplyvom drog, alkoholu, alebo liekov. Dokonca aj chvíľa nepozornosti počas práce môže zapríčiniť vážne úrazy.

Používajte prostriedky osobnej ochrany. Vždy si nasadte ochranné okuliare. Používanie prostriedkov osobnej ochrany, akými sú prachové respirátory, protišmyková ochranná obuv, prilby a chrániče sluchu znižujú riziko vážnych úrazov.

Zabráňte náhodnému zapnutiu náradia. Pred pripojením, zdvihnutím, alebo prenášaním elektrického náradia / stroja k elektrickej sieti, batérii sa uistite, že je elektrický spínač je v polohe „vypnuté“. Prenášanie elektrického náradia / stroja s prstom na spínači, alebo pripájanie elektrického náradia / stroja, keď je spínač v polohe „zapnuté“, môže zapríčiniť vážne úrazy.

Pred zapnutím elektrického náradia / stroja odstráňte všetky kľúče a iné nástroje, ktoré sa používali na jeho nastavenie. Kľúč ponechaný na rotujúcich častiach náradia / stroja môže zapríčiniť vážne úrazy.

Nesiahajte a nenakláňajte sa príliš ďaleko, udrzte rovnováhu. Po celý čas udrzte náležité postavenie a rovnováhu. Umožní to jednoduchšie ovládanie elektrického náradia / stroja v prípade neočakávaných situácií počas práce.

Používajte ochranný odev. Neobliekajte si voľný odev, nenoste bižutériu. Udrzte vlasy a odev v dostatočnej vzdialenosti od pohyblivých častí elektrického náradia / stroja. Voľný odev, bižutéria, alebo dlhé vlasy sa môžu zachytiť do pohyblivých častí náradia.

ak je zariadené prispôbené na pripojenie odsávača prachu, alebo zásobníka na prach, tak sa uistite, či boli dobre pripojené a správne použité. Použitie odsávača prachu znižuje riziko ohrozenia zdravia spojené s prachom.

Nedovoľte, aby skúsenosti z častého používania náradia / stroja mali za následok neopatrnosť a ignorovanie bezpečnostných pravidiel. Nezodpovedná činnosť môže spôsobiť vážne zranenia v zlomku sekundy.

Prevádzkovanie a starostlivosť o elektrické náradie / stroj

Nepreťažujte elektrické náradie / stroj. Používajte vhodné elektrické náradie / stroj pre vybranú činnosť. Správny výber elektrického náradia / stroja pre danú prácu zabezpečí lepšiu a bezpečnejšiu prácu.

Nepoužívajte elektrické náradie / stroj, ak nefunguje jeho sieťový spínač. Náradie / stroj, ktoré sa nedá ovládať pomocou sieťového spínača, je nebezpečné a je potrebné odovzdať ho do opravy.

Pred nastavovaním, výmenou príslušenstva, alebo uskladnením elektrického náradia / stroja, odpojte zástrčku z napájacej zásuvky a/alebo batérie, pokiaľ sa dá odpojiť od elektrického náradia / stroja. Takéto predbežné opatrenia zabráni náhodnému zapnutiu elektrického náradia / stroja.

Náradie uskladňujte na mieste neprístupnom pre deti, nedovoľte, aby s elektrickým náradím / strojom pracovali osoby nezaškolené pre jeho obsluhu, alebo oboznámené s návodom pre elektrické zariadenie / stroj. Elektrické náradie / stroj môže byť v rukách nezaškoleného používateľa nebezpečné.

Zabezpečte náležitú údržbu elektrického náradia / stroja a príslušenstva. Kontrolujte náradie / stroj po stránke neprispôbení, alebo zaskákavania pohyblivých častí, poškodení častí a akýchkoľvek iných podmienok, ktoré môžu mať vplyv na fungovanie elektrického náradia / stroja. V prípade zistenia závad je potrebné ich pred použitím elektrického náradia / stroja odstrániť. Veľa nehôd býva spôsobených nesprávnou údržbou náradia / stroja.

Rezné nástroje je potrebné udržiavať čisté a naostré. Správne udržiavané rezné nástroje s ostrými hranami sa tak rýchlo nezaseknú a dajú sa počas práce jednoduchšie ovládať.

Používajte elektrické náradia / stroje, príslušenstvo a nástroje atď. v súlade s týmito inštrukciami, pričom berte na vedomie druh a podmienky práce. Používanie náradia na iné práce, než na ktoré bolo navrhnuté, môže spôsobiť vytvorenie nebezpečných situácií.

Rukoväte a uchopovacie plochy udržiavajte v čistote, suché a bez oleja a tuku. Klzké rukoväte a upínacie plochy neumožňujú bezpečnú prevádzku a kontrolu náradia / stroja v nebezpečných situáciách.

Opravy

Opravy elektrického náradia / stroja zverte len k tomu oprávneným firmám, ktoré používajú výhradne originálne náhradné diely. Bude tak zabezpečená náležitá bezpečnosť práce elektrického náradia.

DODATOČNÉ BEZPEČNOSTNÉ VAROVANIA

Varovanie! Brúsič je určený výhradne iba na brúsenie reťazí motorových píl. Nepoužívajte ho na ostrenie iných výrobkov. Nepoužívajte ho na brúsenie iných výrobkov.

Pred upevnením brúsneho kotúča skontrolujte, či sa uhlová rýchlosť kotúča rovná alebo je vyššia než uhlová rýchlosť brúsiča.

Pred namontovaním kotúča, a tiež pred každým jeho použitím najprv vždy skontrolujte, či brúsný kotúč nie je poškodený. Ak si všimnete poškodenia, ako sú puknutia, vyštrbenia alebo nadmerné opotrebovanie, taký kotúč vymeňte na nový, nepoškodený. Poškodenia, ktoré nie sú viditeľné holým okom skontrolujte tak, že kotúč uchopíte za montážny otvor, a následne jemne udríte nekovovým predmetom, napr. rukoväťou skrutkovača. Nepoškodený kotúč vydá charakteristický kovový zvuk. Keď kotúč vydá hluchý zvuk, je poškodený.

Používajte iba kotúče, ktorých parametre sa zhodujú s parametrami, ktoré sú uvedené v tabuľke s technickými parametrami. Kotúč alebo držiak brúsiča žiadnym spôsobom nepererábajte ani neupravujte, aby k sebe pasovali.

Keď upevňujete kotúč v držiaku brúsiča, upevňovací krúžok nedoťahujte príliš silno. Na doťahovanie nepoužívajte žiadne nástroje, iba silu rúk. V opačnom prípade, ak bude dotiahnutý príliš silno, kotúč sa môže poškodiť. Brúsič nikdy nepoužívajte bez všetkých a správne namontovaných krytov brúsneho kotúča.

Pred spustením a počas používania brúsiča sa postavte tak, aby sa žiadna časť tela nenachádzala v rovine kotúča. Taká poloha v prípade, ak dôjde k poškodeniu či k rozpadnutiu kotúča, znižuje riziko úrazu spôsobeného úlomkami kotúča.

Brúsič pred začatím ostrenia spustite na cca 1 minútu. Ak sa v tom čase nevyskytnú žiadne príznaky nesprávneho fungovania, ako napr. zvýšené vibrácie, nadmerný hluk ap., brúsič môžete začať používať.

Ak si počas práce všimnete vibrácie brúsneho kotúča, okamžite prerušte prácu, vypnite brúsič, počkajte, kým sa kotúč úplne nezastaví, a potom skontrolujte, či je kotúč upevnený správne a či sa nepoškodil.

Brúsnym kotúčom nikdy neudierajte do ostrenej reťaze. Kotúč sa v dôsledku toho môže poškodiť a rozpadnúť.

Kotúč nikdy nezastavujte dlaňami, ani v ochranných rukaviaciach. Kotúč môže prezať rukavicu a dlaň, a spôsobiť vážne úrazy. Kotúč nezastavujte priložením k nejakému predmetu. Keď brúsič vypnete, kotúč ešte istý čas rotuje, nechajte, aby samočinne spomalil, až kým sa úplne nezastaví.

Pri brúsení nikdy nepoužívajte chladenie vodou alebo inou kvapalinou. Brúsič nie je chránený voči prenikaniu kvapalín a v dôsledku kontaktu s kvapalinou môže dôjsť k zásahu el. prúdom.

POUŽÍVANIE NÁRADIA

Varovanie! Pred začatím: montáže, výmeny kotúča, nastavením a upevňovaním reťaze, najprv sa uistite, či je náradie odpojené od el. napätia. Zástrčka napájacieho kábla musí byť vyťahaná z el. zásuvky.

Montáž náradia

Pred začatím práce k podstavcu brúsiča namontujte držiak (zverák) reťaze. Skrutku držiaka reťaze preložte cez otvor v podstavci tak, aby vodičlo mierky zapadlo do zárezu v podstavci (II). Následne držiak zabezpečte kolieskom nastavenia uhla (III).

Brúsič je určený na montáž na okraj pracovného stola. Brúsič postavte na okraj stola tak, aby boli zárezy v podstavci opretá na hrane stola (IV). Následne brúsič upevnite k stolu vhodnými skrutkami, pričom použite oba otvory v podstavci (V).

Iba taký spôsob zaručuje efektívnu a bezpečnú prácu. Časť reťaze, ktorá nebude v držiaku, bude môcť slobodne visieť poza hranu pracovného stola.

Varovanie! Brúsič, ktorý nie je nastálo upevnený k stolu, nepoužívajte. Je to zakázané.

Výmena brúsneho kotúča

Zdvihnite hlavu a odskrutkujte všetky upevňovacie skrutky krytu brúsneho kotúča (VI). Odskrutkujte upevňovací krúžok kotúča (VII) a zdemontujte kotúč. Pred tým, než namontujete nový kotúč, najprv vyčistíte upevnenie kotúča, odstráňte všetky nečistoty. Montáž kotúča vykonajte analogicky v opačnom poradí ako pri montáži.

Ostrenie reťaze

Reťaz pred ostrením najprv očistíte s použitím nehorľavého čistiaceho prostriedku a úplne vysušte. Na tento účel nepoužívajte benzín, alkohol, alebo iné horľavé látky. Je to zakázané. Iskry vznikajúce pri ostrení môžu vznietiť zvyšky horľavých látok a spôsobiť požiar. Odporúčame, aby ste sa obrátili na výrobcu reťaze, ktorý vám poskytne informácie o správnom spôsobe čistenia reťaze.

Varovanie! Pri vykonávaní všetkých činností, pri ktorých sa manipuluje s reťazou, používajte ochranné rukavice, ako aj ochranné oblečenie a celé topánky. Reťaz má ostré hrany, ktoré môžu ľahko spôsobiť úraz.

Povoľte skrutku držiaka, a následne v držiaku upevnite reťaz tak, aby hrany rezných článkov boli v smere brúsneho kotúča (VIII). Nastavte uhol ostria, podľa špecifikácie reťaze. Povoľte koliesko nastavenia uhla, nastavte požadovaný uhol tak, aby ukazovateľ v jeho podstavci ukazoval uhol na podstavci brúsiča (IX). Následne silno a pevne dotiahnite koliesko nastavenia uhla, aby sa držiak počas práce neotočil. Odporúčame, aby ste počas práce kontrolovali úroveň dotiahnutia kolieska. Koliesko sa pod vplyvom vibrácií môže samočinne poviť.

Zatvorte dosku blokády a reťaz presúvajte tak, aby sa jeden článok opieral o dosku (X). Skontrolujte, či sa uhol ostria zhoduje s

uhlom ostrenia, ak nie, reťaz presuňte na ďalší rezný článok.

Spustite hlavu a skontrolujte, či kotúč prilieha k ostriu. Keď je to potrebné, kolieskom (XI) nastavte polohu blokovacej dosky. Polohu kolieska zablokujte kontrujúcim kolieskom.

So spustenou hlavou dotiahnite páku prítlaču držiaka (XII) tak, aby bola zablokovaná možnosť presunutia reťaze. Páka sa dá odtrhnúť a otočiť nezávisle na prítlačnej skrutke tak, aby bolo možné ďalej dotiahnuť alebo povoliť, keď sa páka dotkne podstavca brúsiča.

Kolieskom obmedzenia uhla spustenia hlavy nastavte hĺbku ostrenia. Kotúč by mal nabrúsiť ostrie rezného článku na celom povrchu. Následkom nedostatočného sklonu hlavy sa reťaz nedostatočne naostrí, a následkom príliš hlbokého spustenia hlavy sa reťaz príliš rýchlo opotrebuje. Uhol spustenia hlavy obmedzte skrutkou, a následne zabezpečte jej polohu kontrujúcou maticou (XIII).

Keď všetko nastavíte, hlavu zdvihnite, spustíte brúsič prepnutím zapínača na zapnutú polohu – I, počkajte, kým dosiahne menovité otáčky, uchopte za rúčku, a následne plynulým, nie príliš rýchlym pohybom spustíte hlavu tak, aby sa ostrie reťaze naostrilo. Zdvihnite hlavu, presuňte reťaz v držiaku o dva rezné články tak, aby doska zablokovala ďalší článok určený na brúsenie a nabrúste ďalší článok. Reťaz posúvajte s použitím koliesok držiaka. Naostríte každý druhý článok reťaze, následne držiak otočte tak aby ukazovateľ ukazoval ten istý uhol na druhej strane mierky, a naostríte všetky články, ktoré sa počas prvého ostrenia vynechali. Pozor! Odporúčame, aby ste prvý článok, ktorý ostríte, zaznačili kriedou, kvapkou farby alebo fixkou. Uľahčíte si tak rozpoznanie už naostrych článkov.

Keď skončíte ostrenia, zdvihnite hlavu, vypnite brúsič prepnutím zapínača na vypnutú polohu – O, a počkajte, kým sa kotúč samoočinne úplne nezastaví. Vytiahnite zástrčku napájacieho kábla z el. zásuvky a zdemontujte reťaz z držiaka. Následne vykonajte potrebnú údržbu.

Predĺžovacie káble

Ak musí byť výrobok pripojený k el. napätiu s použitím predĺžovacích káblov, prierez vodičov predĺžovacích káblov nesmie byť menší než prierez vodičov napájacieho kábla výrobcu. V prípade predĺžovacích káblov s dĺžkou nad 25 m, prierez vodičov nesmie byť menší než 1,5 mm².

Zvyškové riziko

Stroj je navrhnutý a vyrobený zachovávajúc najlepšie postupy a zohľadňujúc bezpečnostné zásady. Napriek tomu pri používaní výrobku existuje zvyškové riziko.

Ohrozenie zdravia súvisiace s el. napätím v prípade použitia nesprávnych napájacích káblov.

Ohrozenie zdravia spôsobené hlukom následkom nepoužívania vhodnej ochrany sluchu.

Zvyškové riziko môže byť minimalizované, ak sú dôkladne dodržiavané bezpečnostné zásady a pokyny.

ÚDRŽBA A KONTROLY

POZOR! Predtým, než začnete náradie nastavovať, vykonávať technickú obsluhu alebo údržbu, vždy najprv vytiahnite zástrčku napájacieho kábla náradia z el. zásuvky. Po skončení práce skontrolujte technický stav elektronáradia, tzn. vykonajte vizuálnu kontrolu vonkajších prvkov a ohodnoťte: korpus a rukoväť, napájací kábel so zástrčkou a s priechodkou, fungovanie elektrického zapínača, priechodnosť vetracích prieduchov, iskrenie kief, hlasitosť práce ložísk a prevodov, spustenie a rovnomernosť práce. Používateľ nemôže počas záručnej lehoty náradie demontovať, ani vymieňať žiadne moduly alebo diely, v opačnom prípade poskytnutá záruka prestáva platiť. Všetky prípadné nezhody zistené počas technickej kontroly alebo počas práce sú signálom, že je potrebná kontrola alebo oprava v autorizovanom servise, v takom prípade sa obráťte na výrobcu. Po skončení práce plášť náradia, vetracie prieduchy, prepínače, dodatočné rukoväť a kryty vyčistíte, napr. prúdom vzduchu (s tlakom nie väčším než 0,3 MPa), štetcom alebo suchou handričkou, nepoužívajte chemické prípravky ani čistiace prostriedky. Na čistenie nepoužívajte ostré alebo drsné predmety. Zdemontujte pilový kotúč a vyčistíte vnútro krytov, upevnenie pilového kotúča ako aj pilový kotúč, odstráňte piliny a prach, alebo iné nečistoty vznikajúce počas práce. Držiaky, kolieska a iné regulačné prvky čistíte čistou suchou handričkou.

A GÉP JELLEMZŐI

A fűrészlánc élezővel fafűrészek láncait lehet megélezni. A tág állítási lehetőségeknek köszönhetően könnyen, gyorsan és biztonságosan meg lehet vele élezni a fűrészgép láncát. A készülék hibátlan, megbízható és biztonságos működése a megfelelő üzemeltetésen múlik, ezért:

A termék használata előtt olvassa el a teljes használati útmutatót, és őrizze azt meg.

A biztonsági előírások és a jelen útmutató ajánlásainak be nem tartásából eredő károkért a gyártó nem vállal felelősséget.

A TERMÉK TARTOZÉKAI

A termék kompletten kerül leszállításra, azonban a használata előtt néhány előkészítő lépésre van szükség. Az eszköz tartozékai között nincsenek a gép munkaszalhoz rögzítéséhez szükséges csavarok.

MŰSZAKI ADATOK

Paraméter	Mértékegység	Érték
Katalógusszám		YT-84990
Hálózati feszültség	[V~]	220 - 240
Hálózati frekvencia	[Hz]	50
Névleges teljesítmény	[W]	85
Névleges fordulatszám	[min ⁻¹]	5500
A kőszórótárcsa méretei	[mm]	∅108 x ∅23 x 3,2
Az élezési szög állítása	[°]	±35
Szigetelési kategóriaosztály		II
Védelmi fokozat		IP20
Zajszint		
- hangnyomásszint $L_{WA} \pm K_{WA}$	[dB (A)]	63,5 ± 3
- hangteljesítmény $L_{WA} \pm K_{WA}$	[dB (A)]	76,5 ± 3
Tömeg	[kg]	1,25
Üzem mód		S2 20 perc

A zajkibocsátás feltüntetett értékei a szabályos mérőmódszerrel kerültek megállapításra és felhasználhatók két eszköz összehasonlítására. A feltüntetett zajkibocsátási értékek felhasználhatók a bevezető expozíciós értékeléshez.

Figyelmeztetés! Az elektromos szerszámok megfelelő működése során kibocsátott zaj különbözhet a feltüntetett értékektől az eszköz használati módjától függően, különös tekintettel arra, hogy milyen anyagot munkál meg.

Figyelmeztetés! Meg kell határozni a felhasználó védőfelszerelését az aktuális felhasználási feltételek közötti expozíció megközelítő értékére. Figyelembe kell venni a munkamenet minden részét. Az üzemi időn kívül figyelembe kell venni más tényezőket, pl. azt az időt, amikor az eszköz ki van kapcsolva vagy amikor üresjáratban működik.

AZ ELEKTROMOS KISGÉPEK BIZTONSÁGÁRA VONATKOZÓ, ÁLTALÁNOS FIGYELMEZTETÉSEK

Figyelmeztetés! Meg kell ismerkedni az összes figyelmeztetéssel, utasítással, illusztrációval, valamint az elektromos eszközzel / géppel szállított specifikációkkal. Ezek be nem tartása elektromos áramütéshez, tűzhöz vagy komoly testi sérüléshez vezethet.

Meg kell őrizni minden figyelmeztetést, valamint a használati utasítást, hogy később meg lehessen nézni.

A kezelési utasításban használt „elektromos berendezés / gép” fogalom vonatkozik minden, elektromos árammal működtetett berendezésre/ gépre, vezetékre és vezeték nélkülire egyaránt.

Biztonság a munkahelyen

A munkavégzés helyét jól meg kell világítani, és tisztán kell tartani. A rendetlenség és a nem kellő megvilágítás balesetek okozója lehet.

Nem szabad az elektromos berendezésekkel / gépekkel fokozottan robbanásveszélyes, tűzveszélyes folyadékokat, gázokat, gőzöket tartalmazó környezetben dolgozni. Az elektromos berendezések / gépek szikrázhatnak, amely meggyújthatja a port vagy a párat.

Nem szabad a munkavégzés helyére gyermekeket vagy kívülről személyeket engedni. A koncentráció elvesztése a kontrol elvesztéséhez vezethet.

Elektromos biztonság

Hálózati kábel dugaszának illenie kell az elektromos hálózat dugaszolóaljzatába. Semmilyen módon nem szabad változtatni dugaszt. Nem szabad semmilyen dugaszadapert használni az elektromos berendezésekkel / gépekkel. Ha a dugaszok vagy dugaszolóaljzatok nincsenek átalakítva, az csökkenti az áramütés veszélyét.

Kerülni kell, hogy a test és a gép olyan földelt felületekkel érintkezzen, mint csövek, fűtőtestek és hűtők. A test földeltsége növeli az áramütés veszélyét.

Nem szabad a az elektromos berendezést / gépet csapadéknak vagy nedvességnek kitenni. A víz és nedvesség, amely az elektromos berendezés / gép belsejébe jut, megnöveli az elektromos áramütés veszélyét.

Ne vágja el a hálózati kábelt. Ne használja a hálózati kábelt az eszköz hordozásához, vonszolásához vagy a dugasz kihúzásához hálózati dugaszolóaljzattól. Kerülje, hogy a hálózati kábel hővel, olajjal, éles szélekkel és mozgó alkatrészekkel érintkezzen. A sérült vagy összegabalyodott hálózati kábel növeli az áramütés veszélyét.

Amennyiben zárt helyiségben kívül dolgozik, kültéri hosszabbítót kell használni. Kültéri hosszabbító használata csökkenti az áramütés veszélyét.

Abban az esetben, ha az elektromos berendezés /gép nedves környezetben történő használatát nem lehet elkerülni, a tápfeszültség elleni védelemként áram-védőkapcsolót (RCD) kell használni. Az RCD használata csökkenti az elektromos áramütés veszélyét.

Személyes biztonság

Legyen résen, figyeljen arra, amit csinál, és használja a józan eszt az elektromos berendezéssel / géppel végzett munka közben. Nem használja a elektromos berendezést / gépet, ha fáradt, illetve tudatmódosító szerek, alkohol vagy gyógyszer hatása alatt áll. A munkavégzés során már egy pillanatnyi figyelmetlenség komoly testi sérülésekhez vezethet.

Használjon egyéni védőeszközöket. Mindig vegyen fel védőszemüveget. Az olyan egyéni védőeszközök használata, mint a porvédő álc, csúszásgátló munkavédelmi cipő, sisak és fülvédő, csökkenti a komoly testi sérülések veszélyét.

Előzze meg a véletlen beindítást. Bizonyosodjon meg róla, hogy a kapcsoló „kikapcsolt” állásban van, mielőtt az elektromos berendezést / gépet csatlakoztatja a tápfeszültséghez és/vagy az akkumulátorhoz, felemeli vagy hordozza azt. Az elektromos berendezés / gép olyan módon történő szállítása, hogy az ujjá az elektromos berendezés / gép kapcsolóján vagy betáplálásán van, illetve ha a kapcsoló „bekapcsolt” állapotban van, súlyos, testi sérüléseket okozhat.

Az elektromos berendezés / gép bekapcsolása előtt el kell távolítani minden olyan kulcsot és egyéb szerszámot, amelyet a gép beállításához használt. Az elektromos berendezés / gép forgó elemein hagyott kulcs súlyos, testi sérüléseket okozhat.

Ne nyújtózkodjon és ne hajoljon ki túl messze. Mindig tartsa meg a kellő testhelyzetet és az egyensúlyát. Ez lehetővé teszi, hogy uralma alatt tartsa az elektromos berendezést / gépet a munkavégzés közben bekövetkező váratlan helyzetekben.

Öltözzön megfelelően. Ne viseljen laza ruházatot és ékszereket. Tartsd távol a haját és a ruháját az elektromos berendezés / gép mozgó alkatrészeitől. A laza ruházatot, ékszereket és a hosszú haját a mozgó alkatrészek elkapathatják.

Ha a berendezések úgy vannak kialakítva, hogy csatlakoztatni lehet hozzájuk porszivót vagy porgyűjtőt, győződjön meg róla, hogy azokat csatlakoztatták és jól használják. A porszivó használata csökkenti a porral kapcsolatos veszélyek kockázatát.

Ne engedje, hogy a berendezés / gép használata során szerzett tapasztalatai gondatlanná tegyék, és figyelmen kívül hagyja a biztonsági szabályokat. A gondatlan cselekvés egy pillanat alatt súlyos balesetet okozója lehet.

Az elektromos berendezés / gép használata és gondozása

Ne terhelje túl az elektromos berendezést / gépet. Használja a kiválasztott alkalmazáshoz megfelelő elektromos berendezést / gépet. A megfelelő elektromos berendezés / gép jobb és biztonságosabb munkát tesz lehetővé, ha azt a tervezett terheléshez használják.

Ne használja az elektromos berendezést / gépet, ha az elektromos kapcsolóval nem tudja be- és kikapcsolni. A berendezés / gép, amit nem lehet a hálózati kapcsolóval kontrollálni, veszélyes, és meg kell javíttatni.

Mielőtt hozzáfog az elektromos berendezés / gép beállításához, tartozékának cseréhez vagy tárolása előtt, húzza ki a dugaszt a hálózati dugaszolóaljzattól és/vagy vegye ki az akkumulátort, ha az kivehető az elektromos berendezésből / gépből. Az ilyen megelőző intézkedések lehetővé teszik az elektromos berendezés / gép véletlen bekapcsolását.

Tartsa a szerszámot gyermekektől elzárva, ne engedje, hogy olyan személyek kezeljék az elektromos berendezést / gépet, akik nem ismerik azt, vagy az elektromos berendezés / gép jelen használati utasítását. Az elektromos berendezés / gép veszélyesek a nem kioktatott személyek kezében.

Tartsa karban az elektromos berendezést / gépet és a tartozékokat. Ellenőrizze az elektromos berendezést / gépet, hogy minden megfelelően illeszkedik-e, vagy a mozgó alkatrészek nincsenek-e beékelődve, nincsenek-e sérült alkatrészek, valamint nincs-e bármilyen más olyan körülmény, ami hatással lehet az elektromos berendezés / gép működésére. A hibákat meg kell javítani az elektromos berendezés / gép használata előtt. Számos baleset okozója az elektromos berendezés / gép nem megfelelő karbantartása.

A vágó szerszámokat tiszta és megélesített állapotban kell tartani. A kellően karbantartott, éles vágószerszámokat könnyebb kezelni a munkavégzés során, nehezebben ékelődnek be.

Az elektromos berendezést / gépet, annak tartozékait, betét szerszámait stb. a jelen használati utasításnak megfelelően használja, a munka fajtájának és a munkavégzés körülményeinek a figyelembe vételével. Ha az eszközt nem a rendeltetéseknek megfelelő fajtájú munkához használja, az növeli a veszélyes helyzetek előállásának lehetőségét.

A nyeleket és fogófelületeket tartsa szárazon, tisztán, olajtól és kenőanyagtól mentesen. A csúszós nyél vagy fogófelület nem teszi lehetővé az elektromos berendezés / gép.

Javítások

Az elektromos berendezést / gépet kizárólag erre jogosult szervizekben és csak eredeti cserealkatrészek használatával szabad javítani. Ez biztosítja az elektromos eszköz működésének biztonságát.

A LÁNCÉLEZŐVEL VÉGZETT MUNKA BIZTONSÁGÁRA VONATKOZÓ TOVÁBBI FIGYELMEZTETÉSEK

Figyelem! A láncélező kizárólag fafűrészek láncainak élezésére szolgál. Ne használja más termékek élezésére. Ne használja más termékek csiszolására.

A köszörlőtárcsa felszerelése előtt győződjön meg róla, hogy a fordulatszáma legalább megegyezik a láncélező fordulatszámával vagy annál nagyobb.

A tárcsa felszerelése előtt, de minden használat előtt is, ellenőrizni kell, hogy a köszörlőtárcsa nincs-e megsérülve. Ha bármilyen sérülést, repedést, csorbultást vesz észre rajta, vagy túlzottan el van kopva, a tárcsát ki kell cserélni egy újra, hibátlanra. A szabad szemmel nem látható sérüléseket a legjobban úgy lehet ellenőrizni, ha megfogja a rögzítő nyílásánál, majd finoman megüti egy nem fémes tárggyal, például egy csavarhúzó nyelével. A hibátlan tárcsa fémes hangot ad. A tompa hang azt jelenti, hogy a tárcsa sérült.

Kizárólag a műszaki adattáblázatokban megadott méretű tárcsát szabad használni. Tilos a köszörlőtárcsát vagy a láncélező forgóorsóját átalakítani, hogy illeszkedjenek egymáshoz.

A tárcsa rögzítésekor a láncélező forgóorsóján, nem szabad túlzottan meghúzni a rögzítő gyűrűt. A meghúzáskor nem szabad semmilyen szerszámot használni, kizárólag kézzel kell meghúzni. Ha túl erősen húzza meg, az károsíthatja a tárcsát.

Soha ne használja a láncélezőt, ha a köszörlőtárcsa védőburkolata nincs megfelelően felszerelve.

Mielőtt beindítja, vagy amikor a láncélezőt használja, helyezkedjen úgy, hogy semelyik testrésze le legyen a tárcsa forgásának síkjában. Ha a tárcsa megsérül és szétesik, az ilyen beállítás csökkenti az esélyét, hogy a tárcsa szilánkjai sérülést okozzanak. Az élezés megkezdése előtt kb. 1 percre be kell indítani a láncélezőt. Ha ezalatt az idő alatt nem érzél helytelen működésre utaló jeleket, pl. fokozott vibrációt, túlzott zajt, elkezdheti a láncélező használatát.

Ha munka közben azt észleli, hogy köszörlőtárcsa rezeg, azonnal meg kell szakítani a munkát, ki kell kapcsolni a láncélezőt, meg kell várni, amíg a tárcsa megáll, és ellenőrizni kell, jól van-e rögzítve, vagy nem sérült-e meg.

Soha ne üsse meg a tárcsával az élezendő láncot. Ez a köszörlőtárcsa sérülését és szétesését okozhatja.

Soha ne állítsa le a tárcsát kézzel, még védőkesztyűben sem. A tárcsa átvágja a kesztyűt és a tenyeret, komoly sebesülést okozva. Soha ne állítsa meg a tárcsát úgy, hogy azt valamilyen tárgyhoz nyomja. A láncélező kikapcsolása után a tárcsa még egy ideig forog, és meg kell engedni, hogy magától elveszítse a lendületét, amíg teljesen meg nem áll.

Élezéskor soha ne használjon a hűtéshez vizet vagy más folyadékot. A láncélező nincs levédve a folyadék bejutása ellen, az érintkezés a folyadékkal elektromos áramütéshez vezethet.

SZERSZÁM HASZNÁLATA

Figyelem! Az összeszerelés, a tárcsa cseréje, a lánc beállítása és rögzítése előtt meg kell győződni róla, hogy az eszköz áramtalanítva lett. A hálózati kábel dugaszát ki kell húzni a hálózati dugaszolóaljzatból.

A szerszám összeszerelése

A munka megkezdése előtt fel kell szerelni a láncartót a láncélesítő talpára. A láncartó csavarját át kell dugni a talpban lévő furatban, úgy, hogy a mérce megvezetője a talpban található kivágásba kerüljön (II). Majd a tartót a szögállító forgatógombbal rögzíteni kell (III).

A láncélezőt a munkaasztal szélére kell felszerelni. Az asztal szélén úgy kell beállítani, hogy a talpban lévő kivágás az asztal szélére támaszkodjon (IV). Majd a láncélezőt csavarral rögzíteni kell az asztalhoz, ehhez a talpban található két furatot felhasználva (V).

Csak az ilyen beállítás teszi lehetővé a könnyű és biztonságos munkát. A láncnak az a része, amely a tartón kívül lesz, szabadon lóghat a munkaasztal szélén túl.

Figyelem! Tilos a láncélezőt úgy használni, hogy nincs lerögzítve az asztalhoz.

A köszörlőtárcsa cseréje

Emelje fel a fejet, és csavarozza ki a köszörlőtárcsát rögzítő összes csavart (VI). Csavarja ki a köszörlőtárcsát rögzítő gyűrűt (VII), és vegye le a tárcsát. Új tárcsa felszerelése előtt meg kell tisztítani a tárcsa forgatóorsóját minden szennyeződéstől. A tárcsát a leszereléssel ellentétes műveleti sorrendben kell felszerelni.

Lánc élezése

Mielőtt elkezd a láncot élezni, meg kell azt tisztítani valamilyen nem gyúlékony tisztítószerrel, majd teljesen meg kell szárítani. Tilos ehhez benzint, alkoholt vagy más gyúlékony anyagot használni. Az élezéskor keletkező szikrák begyűjthetik a gyúlékony anyag maradványát, és tüzet okozhatnak. Ajánljuk, hogy vegye fel a kapcsolatot a lánc gyártójával, és kérjen tőle tanácsot a lánc

helyes tisztítására vonatkozóan.

Figyelem! A láncsal végzett minden művelet közben védőkesztyűt, védőruhat és zárt védőcipőt kell viselni. A lánc éles szélekkel rendelkezik, amelyek könnyen okozhatnak sebesülést.

Lazítsa ki a tartó csavarját, majd helyezze a láncot a tartóba, úgy, hogy a vágószemek ele a köszörűtárcsa irányában legyen (VIII). Állítsa be az élszöget a lánc specifikációjának megfelelően. Ehhez lazítsa ki a szögbeállító forgatógombot, állítsa be úgy, hogy a láncélező talpán lévő mérce a kívánt szöget mutassa (IX). Majd erősen és biztosan meg kell húzza meg a szögbeállító forgatógombot, hogy a tartó ne forduljon el munka közben. Munka közben ellenőrizni kell, hogy a forgatógomb meg van-e húzva. A rezgés következtében a forgatógomb magától kilazulhat.

Le kell engedni a lánc ütközőlemezeit, és úgy el kell csúsztatni a láncot, hogy az egyik szeme a lemezre támaszkodjon (X). Ellenőrizze, hogy az élszög megfelel-e az élezés szögének, ha nincs így, a láncot el kell csúsztatni a következő vágószemig.

Engedje le a fejet, és ellenőrizze, hogy a köszörűtárcsa hozzáér-e az élhez. Szükség esetén be kell állítani a forgatógombbal (XI) az ütközőlemezt. A forgatógomb helyzete a kontrázó gombbal rögzíthető.

Leengedett fej mellett húzza meg a fogantyúszorító kart (XII) úgy, hogy ellehetetlenítse a lánc eltolódását. A kar a szorítócsavartól függetlenül meghúzható és elforgatható úgy, hogy lehetővé váljon a további megfeszítés vagy meglazítás ha a kar a láncélező alapjával találkozik.

A fejleengedés szögét határoló forgatógombbal állítsa be az élezés mélységét. A köszörűtárcsának a teljes felületen fel kell újítania a láncszem élet. Ha nem elegendő a fej dőlése, nem kellően lesz megélezve a lánc, a fej túl mély leengedése pedig a lánc túlzott elhasználódásához vezet. A fej leengedésének szögét a csavarral kell korlátozni, majd a helyzetét az ellenanyával rögzíteni kell (XIII).

Az összes beállítás végrehajtása után fel kell emelni a fejet, a kapcsoló I helyzetbe állításával be kell indítani a láncélezőt, meg kell várni, amíg eléri a névleges fordulatszámot, majd folyamatos, nem túl gyors mozdulattal le kell engedni a fejet úgy, hogy az élek meg legyenek élezve. Emelje fel a fejet, csúsztassa el a láncot a tartóban két láncszemnyit úgy, hogy a következő élezendő láncszemet a lemez rögzítse, és végezze el a következő láncszem élezését. A lánc elcsúsztatásához a tartó forgatógombját használja. Minden második vágószemet megélezve élezze meg a teljes láncot, majd fordítsa meg úgy, hogy a mérce ugyanazt a szöveget mutassa a skála másik oldalán, majd ismétlje meg az élezést első menetben kimaradt láncszemek megélezésével.

Figyelem! Ajánlott megjelölni az első megélezett láncszemet egy krétával, egy csepp festékkel vagy filctollal. Ez megkönnyíti a már megélezett láncszemek felismerését.

Az élezés befejezése után emelje fel a fejet, kapcsolja ki a láncélezőt, állítsa át a kapcsolót O állásba, és várja meg, amíg a köszörűtárcsa teljesen megáll. Húzza ki a hálózati kábel dugaszát a hálózati dugaszolóaljzatból, és vegye ki a lánctartóból. Majd kezdje meg a karbantartást.

Hosszabbító kábele

Ha szükség van arra, hogy a szerszámot hosszabbító kábel segítségével csatlakoztassuk, a hosszabbító vezeték átmérője nem lehet kisebb, mint a termék elektromos vezetékének átmérője. 25 m-nél hosszabb hosszabbítók esetén az erek metszete legyen legalább 1,5 mm².

Maradék kockázat

A gépet az előírásoknak és a biztonsági szabályoknak megfelelően tervezték és készítették. A termék használatakor azonban előfordulhat maradék kockázat.

Egészségre ártalmas hatást okozhat az elektromos áram, ha nem megfelelő elektromos vezeték kerül használatra.

A zajjal kapcsolatos veszély akkor fordul elő, ha a kezelő nem használ fülvédőt.

A maradék kockázat minimálisra csökkenthető a biztonsági előírások pontos betartásával.

KARBANTARTÁS ÉS ELLENŐRZÉSEK

FIGYELEM: A szabályozás megkezdése, műszaki ellenőrzés vagy karbantartás előtt a hálózati csatlakozót kihúzni az áramforrásból. A munka befejezése után ellenőrizni kell az elektromos szerszám műszaki állapotát és értékelni a szerszámtörzs, a fogó, az elektromos vezeték, a csatlakozó, a bekapcsoló gomb, a szellőzőjáratok áteresztőképessége, a kefék szikrázása, a csapágyak és áttétek működési hangereje, az indítómotor és a működés egyenletessége szempontjából. A garanciális időszakban a felhasználó nem szerelhet semmit a szerszámra, semmilyen alegységet vagy alkatrészt nem cserélhet ki rajta, mert mindezek a garancia elvesztését okozzák. Műszaki ellenőrzés vagy működés közben észlelt mindennemű meghibásodás esetén a szervízben történő javításra van szükség, ezért fel kell venni a kapcsolatot a gyártóval. A munka végeztével a borítást, a szellőzőjáratokat, a kapcsolókat, a plusz fogót és fedőket meg kell tisztítani pl. sűrített levegővel (max 0,3 MPa nyomással), ecsettel vagy száraz ruhával, vegyszerek vagy tisztítófolyadékok nélkül. A tisztításhoz ne használjon éles eszközöket. A tárcsafűrész ki kell venni és megtisztítani a fedők belsejét, a tárcsafűrész rögzítését és magát a fűrészportól és más szennyeződésektől, amelyek használat közben keletkeztek. A fogókat, szabályozócsavarokat és más szabályozó részeket száraz, tiszta ruhával kell tisztítani.

CARACTERISTICILE SCULEI

Mașina electrică de ascuțit lanțuri este destinată re-ascuțirii lanțurilor de fierăstrău folosite la fierăstraiele cu lanț pentru lemn. Având o gamă de reglare largă, scula aceasta vă ajută să ascuțiți ușor, sigur și rapid lanțurile. Funcționarea corectă, fiabilă și sigură a sculei depinde de utilizarea sa corectă, de aceea:

Citiți și păstrați întregul manual înainte de prima utilizare a produsului.

Furnizorul produsului nu acceptă nicio responsabilitate pentru daune rezultate în urma nerespectării regulilor de siguranță și instrucțiunilor din acest manual.

ACCESORII

Scula este livrată în stare completă dar necesită pregătire pentru utilizare. Scula nu este livrată cu dispozitivele de prindere necesare pentru prinderea ei pe bancul de lucru.

DATE TEHNICE

Specificație	Unități	Valoare
Nr. Catalog		YT-84990
Tensiunea de alimentare electrică	[V c.a.]	220 - 240
Frecvență de alimentare	[Hz]	50
Putere nominală	[W]	85
Turația nominală	[min ⁻¹]	5500
Dimensiunea discului	[mm]	∅108 x ∅23 x 3.2
Domeniul de reglare a unghiului de ascuțire	[°]	±35
Clasa de protecție		II
Clasificarea protecției		IP20
Nivel de zgomot		
- presiune acustică $L_{pA} \pm K_{pA}$	[dB(A)]	63,5 ± 3
- Putere acustică $L_{wA} \pm K_{wA}$	[dB(A)]	76,5 ± 3
Masa	[kg]	1,25 kg
Funcționare		S2, 20 min

Valoarea totală declarată a emisiilor sonore a fost măsurată în conformitate cu metoda de testare standard și poate fi folosită pentru a compara o sculă cu alta. Valorile declarate ale emisiilor sonore pot fi folosite de asemenea pentru estimarea preliminară a expunerii.

Avertizare! Emisiile sonore în timpul funcționării unei scule electrice pot diferi față de valorile declarate în funcție de modul în care este folosită scula și, în special, de tipul piesei prelucrate.

Avertizare! Măsurile de protecție a operatorului trebuie stabilite pe baza unei aproximări a expunerii în condiții de utilizare curente. Trebuie luate în considerare toate etapele ciclului de lucru. În afară de timpul de lucru, trebuie luați în considerare și alți factori, de exemplu timpul când scula este oprită și este la ralanti.

AVERTIZĂRI GENERALE PENTRU SIGURANȚA LA LUCRUL CU SCULE ELECTRICE

Avertizare! Citiți toate avertizările, ilustrațiile și specificațiile prezentate cu această sculă electrică. Nerespectarea instrucțiunilor poate provoca electrocutare, incendiu sau accidente grave.

Păstrați toate avertizările și instrucțiunile pentru consultare ulterioară.

Termenul „sculă electrică” folosit în avertizări se aplică tuturor sculelor electrice acționate electric, atât cu cablu cât și cu acumulator.

Siguranța locului de muncă

Mențineți locul de muncă bine iluminat și curat. Dezordinea și iluminatul deficitar pot provoca accidente.

Nu lucrați cu sculele electrice într-un mediu cu risc crescut de explozie, cu lichide, gaze sau vapori inflamabili. Sculele electrice generează scântei care pot duce la aprinderea prafului sau vaporilor.

Copiii și alte persoane neautorizate nu trebuie să aibă acces la locul de muncă. Lipsa concentrării poate duce la pierderea controlului.

Siguranța electrică

Ștecherul cablului electric trebuie să corespundă prizei electrice. Nu trebuie să modifiți în niciun fel ștecherul. Nu folosiți adaptoare la alimentarea sculelor electrice. Un ștecher nemodificat care se potrivește în priză reduce riscul de electrocutare.

Evitați contactul cu suprafețe împământate, cum sunt conductele, caloriferele și refrigeratoarele. Împământarea corpului crește riscul de electrocutare.

Nu expuneți sculele electrice la contactul cu precipitații atmosferice sau umiditatea. Apa și umiditatea care pătrund în interiorul sculei electrice cresc riscul de electrocutare.

Nu suprasolicitați cablul de alimentare. Nu folosiți cablul de alimentare pentru a transporta produsul, a conecta sau deconecta ștecherul la sau de la priză. Evitați contactul cablului de alimentare cu căldura, uleiurile, muchiul ascuțite și piese în mișcare. Deteriorarea sau încurcarea cablului de alimentare cresc riscul de electrocutare.

În cazul lucrului în afara încăperilor închise, folosiți cabluri prelungitoare destinate lucrului la exterior. Utilizarea de cabluri prelungitoare destinate lucrului la exterior reduce riscul de electrocutare.

Când utilizarea unei scule electrice într-un mediu umed este inevitabilă, folosiți pentru protecție electrică un dispozitiv de siguranță diferențial pentru curent rezidual (RCD). Utilizarea unui dispozitiv RCD reduce riscul de electrocutare.

Siguranța personală

Fiți atenți, acordați atenție la ce faceți și recurgeți la bunul simț în timp ce lucrați cu scula electrică. Nu folosiți o sculă electrică când sunteți obosit sau sub influența alcoolului sau medicamentelor. Chiar și un singur moment de neatenție în timpul lucrului poate duce la accidente personale grave.

Folosiți echipament de protecție personal. Folosiți protecție pentru ochi. Utilizarea echipamentului de protecție personal cum sunt măștile de praf, încălțămintea antiderapantă, căștile și protecțiile pentru urechi reduc riscul unor accidente personale grave.

Preveniți pornirea accidentală. Asigurați-vă că comutatorul electric este în poziția „Off” înainte de conectarea alimentării electrice și/sau acumulatorului, ridicării sau deplasării sculei electrice. Deplasarea sculei electrice cu degetul pe comutator sau alimentarea sculei electrice, când comutatorul este pe poziția „on” poate duce la accidente grave.

Înainte de pornirea sculei electrice **îndepărtați toate cheile și alte unelte folosite pentru ajustarea sa.** O cheie lăsată pe piesele rotative ale sculei electrice poate duce la accidente grave.

Nu vă întindeți și nu vă aplecați prea mult. Păstrați-vă permanent postura adecvată și echilibrul. Aceasta vă va permite un control mai ușor asupra sculei electrice în cazul unor situații de lucru neașteptate.

Îmbrăcați-vă corespunzător. Nu purtați haine largi și bijuterii. Feriți-vă părul și hainele de piesele în mișcare ale sculei electrice. Hainele largi, bijuteriile sau părul lung pot fi prinse de piesele în mișcare.

Dacă dispozitivele sunt echipate pentru conectarea unui sistem de extragere sau colectare a prafului, asigurați-vă că ele sunt conectate și folosite în mod corespunzător. Utilizarea unui dispozitiv de extragere a prafului reduce riscurile legate de praf.

Nu vă bazați pe experiența acumulată prin zur frecventă a sculei electrice să vă faceți mai neatenți și să ignorați regulile de siguranță. Utilizarea neatență poate duce la accidente grave într-o fracțiune de secundă.

Utilizarea și îngrijirea sculei electrice

Nu suprasolicitați scula electrică . Folosiți scula electrică corespunzătoare pentru aplicația aleasă. Scula electrică corespunzătoare va asigura o lucrare mai bună și mai sigură dacă este folosită în conformitate cu sarcina pentru care a fost proiectată.

Nu folosiți scula , dacă comutatorul electric nu permite pornirea și oprirea sa. O sculă electrică , care nu poate fi controlată prin intermediul comutatorului este periculoasă și trebuie returnată pentru reparații.

Deconectați ștecherul de la priză și/sau scoateți acumulatorul dacă se poate detașa de la scula electrică înainte de ajustare, înlocuirea accesoriilor sau depozitarea sculei electrice. Asemenea măsuri preventive vă permit să evitați pornirea accidentală a sculei electrice.

Nu lăsați scula electrică la îndemâna copiilor, nu lăsați persoanele care nu știu cum se lucrează cu scula electrică sau nu cunosc aceste instrucțiuni să folosească scula electrică . Sculele electrice sunt periculoase în mâinile unor utilizatori neinstruiți.

Întrețineți sculele electrice și accesoriile. **Verificați scula electrică** să nu prezinte nepotriviri sau blocaje ale pieselor în mișcare, deteriorări ale pieselor sau alte probleme care ar putea afecta funcționarea sculei electrice. **Defecțiunile trebuie remediate înainte de zur sculei electrice.** Multe accidente sunt cauzate de scule electrice ncorect întreținute.

Păstrați sculele tăietoare în stare ascuțită și curate. Sculele tăietoare corect întreținute, cu muchi ascuțite, sunt mai puțin predispușe la blocare și sunt mai ușor de controlat în timpul lucrului.

Folosiți scule electrice, accesorii și unelte etc. în conformitate cu aceste instrucțiuni, luând în considerare tipul și condițiile de lucru. Utilizarea sculelor pentru alte lucrări în afara celor pentru care sunt destinate poate duce la situații periculoase.

Mănerile și suprafețele de prindere trebuie să fie uscate, curate și fără ulei sau grăsime. Mănerile și suprafețele de prindere alunecoase nu permit funcționarea sigură și controlul asupra sculei electrice în situații periculoase.

Reparații

Reparați scula electrică doar la centre de service autorizate, folosind doar piese de schimb originale. Aceasta asigură siguranța corespunzătoare a sculei electrice.

AVERTIZĂRI DE SIGURANȚĂ SPECIFICE PENTRU MAȘINI ELECTRICE DE ASCUȚIT LANȚURI

Avertizare! Mașina electrică de ascuțit lanțuri este destinată doar pentru re-ascuțirea lanțurilor de fierăstrău folosite la fierăstraiele cu lanț. Nu o folosiți pentru a ascuți alte produse. Nu o folosiți pentru a poliza alte produse.

Înainte de montarea discului abraziv, asigurați-vă că turația nominală a discului abraziv este egală sau mai mare decât turația nominală a mașinii electrice de ascuțit lanțuri.

Înainte de montarea discului abraziv și înainte de utilizarea unuia, verificați să nu fie deteriorat. În cazul în care se identifică la discul abraziv deteriorări în formă de fisuri, rupturi, ciobituri sau uzură excesivă înlocuiți-l cu unul nou sau nedeteriorat. Unele dintre tipurile de deteriorări ale discurilor abrazive nu sunt ușor de observat. Cel mai bine este să testați apucând discul abraziv de gaura centrală și să ciocăniți discul cu o șulă nemetalică, de exemplu un mâner de șurubelniță. Un disc abraziv nedeteriorat va emite un sunet clar, metalic, la ciocănire. În cazul în care zgomotul este sec, discul abraziv este deteriorat.

Folosiți doar discuri abrazive cu dimensiunile specificate în tabelul cu date tehnice. Niciodată nu modificați vreun disc abraziv sau suportul acestei mașini electrice de ascuțit lanțuri pentru a încerca vreă adaptare.

Nu strângeți excesiv bușonul de blocare a discului la montarea discului abraziv în mașina electrică de ascuțit lanțuri. Strângeți cu mâna bușonul de blocare a discului. Nu folosiți scule pentru această operațiune. Strângerea excesivă a bușonului de blocare a discului poate duce la cedarea discului abraziv.

Nu folosiți mașina electrică de ascuțit lanțuri fără ca toate capacele / apărătorile discului abraziv să fie instalate corespunzător pe poziție. Înainte de pornire și în timpul lucrului cu mașina electrică de ascuțit lanțuri, nu stați în planul de rotație al discului abraziv. În cazul în care discul abraziv cedează și se sparge, riscul de accidentare din cauza fragmentelor proiectate se reduce dacă nu stați în planul de rotație.

Înainte de ascuțirea unui lanț, porniți mașina electrică de ascuțit lanțuri și lăsați-o să funcționeze în gol timp de aproximativ 1 minut. În cazul în care nu apar între timp simptome de funcționare necorespunzătoare, puteți începe lucrul cu mașina electrică de ascuțit lanțuri.

În cazul în care se produc vibrații puternice la ascuțirea unui lanț, opriți imediat lucrul, opriți mașina electrică de ascuțit lanțuri, așteptați până ce discul abraziv se oprește și verificați ca discul să fie montat corespunzător și nedeteriorat.

Nu loviți niciodată lanțul cu discul abraziv. Aceasta poate duce la cedarea discului și spargerea sa!

Niciodată nu opriți cu mâna discul abraziv în mișcare, chiar dacă purtați mănuși de siguranță. Discul abraziv poate tăia cu ușurință mănușa și mâna, provocând răni grave! Niciodată nu opriți un discul abraziv în mișcare folosind vreun obiect. După ce mașina electrică de ascuțit lanțuri este oprită, discul abraziv continuă să se rotească un timp. Așteptați până ce discul se oprește complet. Niciodată nu răciți cu apă discul abraziv sau lanțul care se ascute, folosind apă sau alte lichide. Mașina electrică de ascuțit lanțuri nu este etanșată împotriva pătrunderii lichidelor; orice expunere a mașinii la lichide poate duce la electrocutare!

UTILIZAREA SCULEI

Avertizare! Înainte de montarea sau înlocuirea unui discul abraziv sau de reglarea și fixarea unui lanț în ghidajul glisant, asigurați-vă că mașina electrică de ascuțit lanțuri este oprită și cablul de alimentare este scos din priză.

Instalarea sculei

Înainte de utilizarea sculei, instalați ghidajul glisant pe baza mașinii. Treceți bolțul ghidajului glisant prin orificiul din baza mașinii electrice de ascuțit lanțuri pentru a localiza pinul de la scala unghiului în canalul din baza (II). Apoi, asigurați ghidajul glisant strângând roata de blocare a bazei (III).

Mașina electrică de ascuțit trebuie fixată de o margine a blatului bancului de lucru. Puneți mașina electrică de ascuțit lanțuri pe bancul de lucru astfel încât degajarea de sub bază să se potrivească bine de-a lungul marginii de la blatul bancului de lucru (IV).

Acum, fixați mașina electrică de ascuțit lanțuri pe blatul bancului de lucru cu șuruburi sau bolțuri. Treceți piesele de prindere alese prin cele două găuri de prindere din bază (VII).

Aceasta este singura metodă de instalare care asigură funcționarea ușoară și sigură a acestei scule. Lungimea de lanț din afara ghidajului glisant poate atârna liber peste marginea bancului de lucru.

Avertizare! Nu folosiți mașina electrică de ascuțit lanțuri dacă nu este prinsă de blatul bancului de lucru!

Înlocuirea discului abraziv

Înclinați capul discului abraziv în sus și lateral. Scoateți toate șuruburile care fixează capacul discului abraziv (VI). Scoateți bușonul de blocare a discului (VII) și scoateți discul abraziv. Curățați bine suportul discului abraziv înainte de montarea unui discul abraziv nou. Montați discul abraziv efectuând procedura de scoatere a discului abraziv, dar în ordine inversă.

Ascuțirea unui lanț

Înainte de polizarea unui lanț în vederea ascuțirii, curățați întregul lanț cu un agent de curățare neinflamabil. Apoi, lăsați lanțul să se usuce complet. Nu îl curățați cu benzină, alcool sau alte produse inflamabile. Procesul de polizare poate produce scântei, care pot aprinde orice reziduuri de produse inflamabile, provocând un incendiu. Consultați producătorul lanțului pentru instrucțiuni de curățare corectă a lanțului.

Avertizare! Purtați mănuși, echipament de protecție și ghete de siguranță la manipularea unui lanț. Lanțul are dinți ascuțiți, care pot provoca ușor accidente.

Slăbiți butonul de ajustare a ghidajului glisant și puneți lanțul în ghidajul glisant, cu zalele cu dinți orientate către discul abraziv (VIII).

Setați unghiul dintelui așa cum este specificat pentru lanț. Pentru aceasta, slăbiți roata de blocare a bazei și roți ghidajul glisant pentru a indica valoarea corectă a unghiului pe scala de pe baza mașinii de ascuțit (IX). Strângeți roata de blocare a bazei pentru a preveni rotirea ghidajului glisant în timpul utilizării mașinii electrice de ascuțit lanțuri. Verificați frecvent strângerea roții de blocare a bazei în timp ce ascuțiți un lanț. Mașina electrică de ascuțit lanțuri vibrează în timpul ascuțirii, ceea ce poate duce la slăbirea roții de blocare a bazei.

Coborâți opritorul lanțului deasupra lanțului. Acum, mișcați puțin lanțul, astfel încât una dintre zale se să se oprească pe opritoarea lanțului (X). Asigurați-vă unghiul dintelui corespunde unghiului de ascuțire setat pe scala unghiulară. În caz contrar, mișcați puțin lanțul mai departe, până la următoarea za cu dinte.

Coborâți capul discului abraziv și verificați ca discul să atingă dintele lanțului. Reajustați opritoarea lanțului cu roata său (XI) dacă este necesar. Poziția roții trebuie blocată folosind contrapilița.

Când capul este coborât, strângeți maneta de blocare a ghidajului glisant (XII) pentru a preveni deplasarea lanțului. Maneta se poate trage înapoi și roți independent de șurubul de prindere, astfel încât poate fi strânsă sau deșurubată suplimentar când atinge baza mașinii de ascuțit.

Setați adâncimea de ascuțire din opritorul de blocare a înclinației capului discului abraziv. Discul abraziv în mișcare trebuie să remedieze toată marginea zalei cu dinte. O înclinație redusă a capului discului abraziv va duce la polizare și ascuțire necorespunzătoare a zalelor lanțului; o înclinare mare va accelera uzura lanțului. Înclinarea capului discului abraziv este limitată prin rotirea roții de blocare și asigurarea poziției cu ajutorul contrapiliței (XIII).

Cu toate setările mașinii electrice de ascuțit lanțuri efectuate, ridicați capul discului abraziv și porniți mașina electrică de ascuțit lanțuri rotind comutatorul Power On/Off (Pornit / Oprit) pe - I. Așteptați ca discul abraziv să atingă turația nominală. Acum, țineți mânerul de pe capul și coborâți capul printr-o mișcare lină și lentă, pentru a ascuți dintele lanțului. Apoi, ridicați iar capul discului abraziv, deplasați lanțul în ghidajul glisant cu două zale cu lanț astfel încât zaua următoare față de zaua ascuțită să fie prinsă de opritoarea lanțului, și repetați operația de ascuțire ca mai sus. Acționați butoanele de reglare a ghidajului glisant pentru deplasarea lanțului. Continuați să ascuțiți fiecare a doua za cu dinți. Când ați terminat, roți ghidajul glisant cu 180 de grade astfel încât indicatorul să arate aceeași valoare a unghiului pe celălalt capăt al scalei unghiulare și ascuțiți zalele cu dinți care au mai rămas de ascuțit.

Atenție! Se recomandă să marcați prima za cu dinte, de exemplu cu o bucată de cretă albă, o picătură de vopsea sau un marker de culoare contrastantă, după ce a fost ascuțită, pentru referință. Aceasta vă va ajuta să știți ce zale cu dinți de pe lanț au fost deja ascuțite.

După ce ați terminat ascuțirea lanțului, ridicați capul discului abraziv și opriti mașina electrică de ascuțit lanțuri rotind comutatorul Power On/Off (Pornit / Oprit) pe - O. Așteptați ca discul abraziv să se oprească. Scoateți cablul de alimentare din priză și scoateți lanțul de pe ghidajul glisant. Treceți la întreținerea sculei.

Cabluri prelungitoare

În cazul în care este necesar să conectați produsele prin intermediul unor cabluri prelungitoare, secțiunea transversală a cablurilor prelungitoare nu trebuie să fie mai mică decât secțiunea a cablului de alimentare cu care a fost livrat produsul. În cazul în care vreți să folosiți un cablu prelungitor cu lungime peste 25 m, secțiunea minimă a conductorului trebuie să fie de 1,5 mm².

Riscuri reziduale

Această sculă a fost proiectată și produsă în conformitate cu bunele practici de construcție și siguranță. Cu toate acestea, pot exista riscuri reziduale la utilizarea produsului.

Avertizare de pericole pentru sănătate cauzate de utilizarea unei surse de alimentare electrice cu cabluri de alimentare necorespunzătoare.

Avertizare privind pericole legate de zgomot din cauza neutilizării protecției pentru urechi.

Riscurile reziduale se pot minimiza dacă respectați strict instrucțiunile de siguranță ale produsului.

ÎNȚREȚINERE ȘI REVIZIE

ATENȚIE! Înainte de a efectua orice reglare, activitate de service sau de întreținere, scoateți scula din priză. După ce terminați lucrul cu piesa/materialul de tăiat, inspectați scula electrică să nu fie deteriorată inspectând exteriorul și carcasa și mânerul. Verificați cablul de alimentare și manșonul de cauciuc, acționarea comutatorului ON/OFF (pornit/oprit), fantele de ventilație să nu fie înfundate, perile motorului să nu prezinte scântei, zgomotul rulmenților și al antrenării și pornirea și funcționarea sculei electrice. În timpul perioadei de garanție, utilizatorul nu are voie să demonteze scula sau să înlocuiască componente sau piese, deoarece aceasta duce la pierderea drepturilor de garanție. Orice nereguli identificate în timpul verificării sau funcționării înseamnă că trebuie efectuată remedierea la centrul de service. Pentru aceasta, contactați producătorul. După ce ați terminat lucrul, curățați carcasa, fantele de ventilație, toate mânerul și aparaturile cu aer comprimat (la presiune maximă de 0,3 MPa), cu o perie sau o lavetă uscată. Nu folosiți produse chimice sau lichide de curățare. Nu folosiți obiecte ascuțite pentru curățare. Scoateți discul fierăstrăului circular și curățați în interiorul aparaturilor, prinderea discului, discul în sine de praf și alte impurități generate în timpul funcționării. Curățați mânerul, butoanele și alte piese de reglare cu o lavetă uscată, curată.

CARACTERÍSTICAS DE LA UNIDAD

El afilador de cadenas permite afilar las cadenas de las sierras para trabajar la madera. Gracias a la amplia gama de opciones de ajuste, es fácil, rápido y seguro afilar la cadena de la sierra. Un trabajo correcto, fiable y seguro de la herramienta depende de su operación adecuada, por lo tanto:

Antes de empezar a usar el aparato lea todo el manual y guárdelo para futuras consultas.

El proveedor no asume responsabilidad de daños derivados del incumplimiento de las normas de seguridad e instrucciones contenidas en este manual.

EQUIPAMIENTO DEL PRODUCTO

El producto se suministra como completo, pero requiere operaciones de preparación antes de comenzar el trabajo. La herramienta no está equipada con tornillos o pernos para fijarla a la mesa de trabajo.

ESPECIFICACIONES TÉCNICAS

Parámetro	Unidad de medida	Valor
Nº de catálogo		YT-84990
Tensión de red	[V~]	220 - 240
Frecuencia de red	[Hz]	50
Potencia nominal	[W]	85
Rotaciones nominales	[min ⁻¹]	5500
Dimensiones de la muela	[mm]	∅108 x ∅23 x 3,2
Ángulo de afilado ajustable	[°]	±35
Clase de aislamiento		II
Grado de protección		IP20
Nivel sonoro		
- presión acústica $L_{pA} \pm K_{pA}$	[dB (A)]	63,5 ± 3
- potencia acústica $L_{wA} \pm K_{wA}$	[dB (A)]	76,5 ± 3
Peso	[kg]	1,25 kg
Modo de funcionamiento		S2 20 min

Los valores de emisión de ruido declarados se han medido utilizando el método de medición y pueden utilizarse para comparar una herramienta con otra. Los valores de emisión de ruido declarados también pueden utilizarse para la evaluación preliminar de la exposición.

¡Aviso! Las emisiones de ruido durante el funcionamiento correcto de una herramienta eléctrica pueden diferir de los valores declarados dependiendo de la forma en que se utilice la herramienta, en particular del tipo de material que se esté mecanizando.

¡Aviso! Las medidas de protección del operador deben determinarse sobre la base de una aproximación de la exposición en las condiciones actuales de uso. Deben tenerse en cuenta todas las partes del ciclo de trabajo. Además del tiempo de trabajo, hay que tener en cuenta otros factores, como el tiempo de desconexión y de inactividad de la herramienta.

ADVERTENCIAS GENERALES PARA LA SEGURIDAD DE LAS HERRAMIENTAS ELÉCTRICAS

¡Atención! Lea todas las advertencias de seguridad, ilustraciones y especificaciones proporcionadas con esta herramienta eléctrica / máquina. Debido al incumplimiento pueden producirse electrocuciones, incendios o lesiones graves.

Guarde todas las advertencias e instrucciones para referencia futura.

El concepto „herramienta eléctrica / máquina” utilizado en advertencias se aplica a todas las herramientas / máquinas impulsadas eléctricamente, tanto por cable como inalámbrico..

Seguridad en el lugar de trabajo

Mantenga el lugar de trabajo bien iluminado y limpio. El desorden y la mala iluminación pueden ser causas de accidentes.

No trabaje con herramientas eléctricas / máquinas en un ambiente con un mayor riesgo de explosión, que contenga líquidos, gases o vapores inflamables. Las herramientas eléctricas / máquinas generan chispas que pueden encender el polvo o los humos.

Los niños y terceros no deberían estar autorizados a ingresar al lugar de trabajo. La pérdida de concentración puede provocar la pérdida de control.

Seguridad eléctrica

El enchufe del cable eléctrico debe coincidir con el tomacorriente. No debe modificar el enchufe de ninguna manera. No use adaptadores de enchufe con herramientas eléctricas / máquinas conectadas a tierra. Un enchufe sin modificar que se ajuste al tomacorriente reduce el riesgo de electrocución.

Evite el contacto con superficies puestas a tierra tales como tuberías, radiadores y refrigeradores. Poner a tierra el cuerpo aumenta el riesgo de electrocución.

No esponga las herramientas eléctricas / máquinas a la lluvia o la humedad. Agua y humedad que se meten en la herramienta eléctrica / máquinas aumenta el riesgo de electrocución.

No sobrecargue el cable de alimentación. No use el cable de alimentación para transportar, tirar o desenchufar el cable de alimentación de la toma de corriente. Evite el contacto del cable de alimentación con calor, aceites, bordes afilados y piezas móviles. Daños o enredos en el cable de alimentación aumentan el riesgo de electrocución.

En el caso de trabajar fuera de las habitaciones cerradas, use cables de extensión destinados a trabajar fuera de las habitaciones cerradas. El uso de un cable de extensión adaptado para uso en exteriores reduce el riesgo de descarga eléctrica. **Cuando el uso de una herramienta eléctrica / máquina en un ambiente húmedo es inevitable, se debe usar un dispositivo de corriente residual (RCD) como protección contra el voltaje de suministro.** El uso de RCD reduce el riesgo de descarga eléctrica.

Seguridad personal

Esté atento a lo que está haciendo y use el sentido común cuando utilice una herramienta eléctrica / máquina. No use una herramienta eléctrica / máquina si está cansado o bajo la influencia del alcohol, drogas o medicamentos. Incluso un momento de falta de atención mientras se trabaja puede ocasionar lesiones personales graves.

Use equipo de protección personal. Siempre use protección para los ojos. El uso de equipo de protección personal como máscaras contra el polvo, zapatos de seguridad antideslizantes, cascos y protectores auditivos reduce el riesgo de lesiones personales graves.

Evite la activación accidental del dispositivo. Asegúrese de que el interruptor eléctrico esté en la posición „apagado” antes de conectarlo a una fuente de alimentación y / o la batería, al levantar o mover la herramienta eléctrica / máquina. Mover la herramienta eléctrica / máquina con el dedo en el interruptor de encendido o encender las herramientas eléctricas / máquinas, cuando el interruptor está en la posición „encendido” puede ocasionar lesiones graves.

Antes de encender la herramienta eléctrica / máquina elimine las llaves y otros instrumentos que se han usado para ajustarlo. Una llave que queda en los elementos giratorios de la herramienta / máquina puede provocar lesiones graves.

No alcances y no te apoyes demasiado. Mantenga la actitud correcta y el equilibrio todo el tiempo. Esto permitirá un control más fácil sobre la herramienta eléctrica / máquina en caso de situaciones de trabajo inesperadas.

Vístete apropiadamente. No use ropa suelta o joyas. Mantenga su cabello y ropa lejos de las partes móviles de la herramienta eléctrica / máquina. La ropa suelta, joyas o el cabello largo pueden quedar atrapados en las piezas móviles.

Si los dispositivos están diseñados para conectar la extracción de polvo o la recolección de polvo, asegúrese de que estén conectados y utilizados correctamente. El uso de extracción de polvo reduce el riesgo de peligros de polvo.

No dejes que la experiencia adquirida por el uso frecuente de la herramienta / máquina causen descuido e ignorancia de las reglas de seguridad. Una acción despreocupada puede causar lesiones graves en una fracción de segundo.

Uso y cuidado de la herramienta eléctrica / máquina

No sobrecargue la herramienta eléctrica / máquina. Use una herramienta eléctrica / máquina adecuada para su aplicación. Una herramienta eléctrica / máquina adecuada proporcionará un trabajo mejor y más seguro si se utiliza para la carga diseñada.

No use la herramienta eléctrica / máquina, si el interruptor eléctrico no habilita ni deshabilita. Una herramienta / máquina, que no se puede controlar con el interruptor de encendido es peligroso y debe repararse.

Desconecte el enchufe del tomacorriente y / o retire la batería si se puede desconectar de la herramienta eléctrica / máquina antes de ajustar, cambiar accesorios o guardar la herramienta. / máquina. Dichas medidas preventivas le permitirán evitar encender accidentalmente la herramienta eléctrica / máquina.

Mantenga la herramienta fuera del alcance de los niños, no permita que las personas que no saben cómo manejar la herramienta eléctrica / máquina o no conocen estas instrucciones utilicen una herramienta eléctrica / máquina. Las herramientas eléctricas / máquinas son peligrosas en manos de usuarios no entrenados.

Mantener herramientas eléctricas / máquinas y accesorios. Compruebe herramienta / máquina para verificar desajustes o atascos de partes móviles, daños en las piezas y cualquier otra condición que pueda afectar el funcionamiento de la herramienta eléctrica / máquina. El daño debe ser reparado antes de usar la herramienta eléctrica / máquina. Muchos accidentes son causados por herramientas mal mantenidas / máquina.

Mantenga las herramientas de corte afiladas y limpias. Las herramientas de corte correctamente mantenidas con bordes afilados son menos propensas a atascarse y son más fáciles de controlar durante el trabajo.

Use herramientas eléctricas / máquinas, accesorios y herramientas de inserción y similares de acuerdo con estas instrucciones, teniendo en cuenta el tipo y las condiciones de trabajo. El uso de herramientas para trabajos distintos a los diseñados probablemente pueda crear una situación peligrosa.

Los mangos y las superficies de agarre deben estar secos, limpios y libres de aceite y grasa. Las empuñaduras y las superficies de agarre resbaladizas no permiten un funcionamiento y monitoreo seguros de la herramienta / máquina en situaciones de peligro.

Reparos

Repare la herramienta eléctrica / máquina solo en sitios autorizados que solo utilicen piezas de repuesto originales. Esto garantizará una seguridad de funcionamiento adecuada de la herramienta eléctrica.

ADVERTENCIAS ADICIONALES RELATIVAS A LA SEGURIDAD DE LOS AFILADORES

¡Aviso! El afilador solo se utiliza para afilar las cadenas de las sierras de cadena para trabajar la madera. No lo utilice para afilar otros productos. No lo utilice para moler otros productos.

Antes de montar la muela abrasiva, asegúrese de que la velocidad de la misma sea al menos igual o superior a la velocidad del afilador.

Antes de instalar la muela y de cada uso de la misma, compruebe que la muela no esté dañada. Si observa daños en forma de grietas, abolladuras o desgaste excesivo, sustituya la muela por una nueva, libre de daños. Los daños invisibles a simple vista se controlan mejor agarrando la muela por el orificio de montaje y golpeándola ligeramente con un objeto no metálico, como el mango de un destornillador. Una muela no dañada producirá un sonido metálico. Un sonido hueco significa daño a la muela.

Utilice únicamente muelas con las dimensiones especificadas en las tablas técnicas. Está prohibido realizar cualquier tipo de alteración en la muela o en el soporte del afilador con el fin de ajustarlos entre sí.

No apriete demasiado el anillo de apriete al fijar la muela en el soporte del afilador. Al apretar, no utilice ninguna herramienta y solo apriete con la mano. Un apriete excesivo puede dañar la muela.

Nunca utilice el afilador sin que todos los protectores de las muelas estén correctamente ajustados.

Antes de comenzar y durante el uso del afilador, colóquese de tal manera que ninguna parte de su cuerpo se encuentre en el plano de rotación de la muela. En caso de daño y desintegración de la muela, esta postura reducirá el riesgo de lesiones por fragmentos de la muela.

Antes de comenzar a afilar, ponga el afilador en funcionamiento durante aproximadamente 1 minuto. Si no hay signos de mal funcionamiento, por ejemplo, aumento de ruido o vibración excesiva, se puede usar el afilador.

Si nota vibraciones de la muela durante el funcionamiento, deje de trabajar inmediatamente, apague el afilador, espere hasta que la muela se detenga, compruebe que la muela esté bien sujeta y que no esté dañada.

Nunca golpee la cadena afilada con la muela. Esto puede provocar daños y la desintegración de la muela.

Nunca sostenga la muela con la mano, ni siquiera con guantes protectores. La muela cortará los guantes y la mano causando lesiones graves. No detenga la muela tocándola con ningún objeto. Después de apagar el afilador, el disco gira durante un tiempo y se debe dejar que pierda su velocidad espontáneamente hasta que se detenga por completo.

Nunca enfríe con agua u otro líquido durante el afilado. El afilador no está protegido contra la entrada de líquido y el contacto con el líquido puede causar una descarga eléctrica.

USO DE LA HERRAMIENTA

¡Aviso! Asegúrese de que la herramienta haya sido desconectada de la fuente de alimentación antes de empezar el montaje, sustituir la muela, realizar ajustes y sujetar la cadena. El enchufe del cable de alimentación debe estar desconectado de la toma de corriente.

Ensamblaje de la herramienta

Antes de empezar a trabajar, fije el soporte de cadena a la base del afilador. Pase el tornillo del soporte de la cadena a través del orificio de la base de modo que la guía de la escala coincida con las muescas en la base (II). A continuación, fije el soporte con la perilla del ángulo (III).

El afilador está diseñado para ser montado en el borde de la mesa de trabajo. Colóquelo en el borde de la mesa de modo que las muescas de la base descansen en el borde de la mesa (IV). A continuación, fije el afilador a la mesa utilizando los tornillos o pernos y los dos orificios de la base (V).

Solo tal ajuste garantiza un trabajo fácil y seguro. La parte de la cadena que está fuera del soporte puede colgar libremente fuera del borde de la mesa de trabajo.

¡Aviso! Está prohibido utilizar el afilador que no esté fijada de forma permanente a la mesa.

Cambio de la muela abrasiva

Levante el cabezal y afloje todos los tornillos que sujetan el protector de la muela abrasiva (VI). Desenrosque el anillo de sujeción de la muela (VII) y retire la muela. Antes de instalar una muela nueva, elimine todas las impurezas de la sujeción de la muela. Monte la muela en el orden inverso al montaje.

Afilado de la cadena

Antes de afilar la cadena, límpiela con un producto de limpieza incombustible y séquela completamente. Se prohíbe el uso de gasolina, alcohol u otras sustancias inflamables para este fin. Las chispas del afilado pueden encender residuos inflamables y provocar un incendio. Le recomendamos que se ponga en contacto con el fabricante de la cadena para que le aconseje sobre la limpieza adecuada de la cadena.

¡Aviso! Guantes de protección, ropa de protección y calzado completo deben ser usados durante todas las operaciones de ma-

nejo de la cadena. La cadena tiene bordes afilados que pueden causar fácilmente lesiones.

Afloje el tornillo del soporte y coloque la cadena en el soporte de forma que los bordes de los eslabones cortantes queden orientados hacia la muela (VIII).

Ajuste el ángulo del filo de corte de acuerdo con las especificaciones de la cadena. Para ello, afloje la perilla del ángulo y ajuste el soporte de modo que el puntero en su base apunte al ángulo en la base de la muela (IX). A continuación, apriete la perilla del ángulo con firmeza y seguridad para que el soporte no gire durante el funcionamiento. Se recomienda comprobar el grado de apriete de la perilla durante el funcionamiento. Debido a las vibraciones, la perilla puede desenroscarse espontáneamente.

Baje la placa de bloqueo sobre la cadena y mueva la cadena de modo que uno de los eslabones se apoye en la placa (X). Compruebe que el ángulo del filo de corte corresponda al ángulo de afilado, si no es el caso, la cadena se debe mover al siguiente eslabón de corte.

Baje el cabezal y compruebe que el disco de corte esté en contacto con el filo de corte. Si es necesario, ajuste la posición de la placa de bloqueo con la perilla (XI). La posición de la perilla debe bloquearse con la contraperilla.

Al bajar el cabezal, apriete la palanca de presión del soporte (XII) para evitar que la cadena se deslice. La palanca se puede tirar hacia atrás y girar independientemente del tornillo de fijación, de modo que se puede apretar o desenroscar aún más cuando la palanca entra en contacto con la base del afilador.

Ajuste la profundidad de afilado por medio de la perilla que limita el ángulo de descenso de la cabeza. La muela debe renovar el filo del eslabón de corte en toda la superficie. Una inclinación insuficiente del cabezal provocará un afilado insuficiente de la cadena, mientras que una inclinación demasiado profunda del cabezal provocará un desgaste más rápido de la cadena. Bloquee el ángulo de descenso del cabezal con un perno y asegure la posición del mismo con una contratuerca (XIII).

Una vez que todos los ajustes hayan sido completados, levante el cabezal, ponga el afilador en funcionamiento moviendo el interruptor a la posición - I, espere hasta que se alcance la velocidad nominal, agarre el soporte y luego, en un movimiento suave, no demasiado rápido, baje el cabezal para que el filo esté afilado. Levante el cabezal, mueva la cadena en el soporte mediante dos eslabones de corte de forma que el siguiente eslabón a afilar quede bloqueado por la placa y repita el afilado para el siguiente eslabón. Use las perillas del soporte para mover la cadena. Afilando cada segundo eslabón de corte, afile toda la cadena, luego gire el soporte para que el puntero indique el mismo ángulo en el lado opuesto de la escala y repita el afilado para los eslabones omitidos en la primera operación de afilado.

¡Atención! Se recomienda marcar el primer eslabón sometido al afilado con tiza, gotas de pintura o un marcador. Esto facilitará el reconocimiento de los eslabones ya afilados.

Después de afilar, levante el cabezal, desconecte el afilado moviendo el interruptor a la posición - O y espere hasta que la rotación del disco de corte se detenga completamente. Desenchufe el cable de alimentación de la toma de corriente y retire el cable de alimentación del soporte. A continuación, proceda con el mantenimiento.

Cables de extensión

Si es necesario conectar el producto con cables de extensión, la sección de los mismos no debe ser menor que la sección del cable de alimentación suministrado con el producto. En el caso de cables de extensión de más de 25 m, la sección de los conductores no debe ser inferior a 1,5 mm².

Riesgo residual

La máquina ha sido diseñada y construida de acuerdo con las normas de arte de construcción y de seguridad. Sin embargo, puede haber riesgos residuales al usar el producto.

Peligro para la salud debido al uso de cables de alimentación inadecuados.

Riesgo de ruido debido a la falta de uso de protectores auditivos.

Los riesgos residuales pueden minimizarse siguiendo estrictamente las instrucciones de seguridad.

MANTENIMIENTO E REVISIONES

¡ATENCIÓN! Antes de realizar trabajos de ajuste, servicio técnico o mantenimiento, desenchufe el aparato de la toma de corriente. Después de terminar el trabajo, compruebe el estado técnico de la herramienta eléctrica mediante una inspección y evaluación externa de: el cuerpo y el mango, el cable eléctrico con enchufe y elemento flexible, el funcionamiento del interruptor eléctrico, la permeabilidad de las ranuras de ventilación, chispas de los cepillos, el nivel de ruido de los cojinetes y engranajes, la puesta en marcha y la suavidad de funcionamiento. Durante el período de garantía, el usuario no está autorizado a desmontar las herramientas eléctricas ni a sustituir ningún subconjunto o componente, ya que esto provocará la pérdida de los derechos de garantía. Cualquier irregularidad observada durante la inspección o el funcionamiento indica la necesidad de reparación en un punto de servicio, póngase en contacto con el fabricante. Una vez finalizados los trabajos, la carcasa, las ranuras de ventilación, los interruptores, el mango adicional y las protecciones se limpiarán, por ejemplo, con un chorro de aire (presión no superior a 0,3 MPa), un cepillo o un paño seco sin utilizar productos químicos ni líquidos de limpieza. No utilice objetos punzantes para la limpieza. Retire la sierra circular y limpie el interior de los resguardos, la fijación de la sierra circular y la propia sierra del polvo y otras impurezas generadas durante el funcionamiento. Limpie los mangos, perillas y otros elementos de ajuste con un paño seco y limpio.

CARACTÉRISTIQUES DE L'APPAREIL

L'affûteuse chaîne permet d'affûter les chaînes pour les tronçonneuses. Grâce aux nombreuses possibilités de réglage, l'affûtage de la chaîne d'une tronçonneuse est simple, rapide et sûr. Un fonctionnement correct, fiable et sûr de l'appareil dépend donc de sa bonne utilisation, c'est pourquoi il faut :

Lire ce manuel avant l'utilisation du produit et le conserver.

Le fournisseur n'est pas responsable des dommages résultant du non-respect des consignes de sécurité et des recommandations de ce manuel.

ÉQUIPEMENT DU PRODUIT

Le produit est livré complet, mais doit être préparé avant d'être utilisé. L'outil n'est pas équipé de vis ou de boulons pour fixer l'outil à la table de travail.

CARACTÉRISTIQUES TECHNIQUES

Paramètre	Unité de mesure	Valeur
N° catalogue		YT-84990
Tension d'alimentation	[V~]	220 - 240
Fréquence du secteur	[Hz]	50
Puissance nominale	[W]	85
Vitesse de rotation nominale	[min ⁻¹]	5500
Dimensions du disque	[mm]	∅108 x ∅23 x 3,2
Réglage de l'angle d'affûtage	[°]	±35
Classe de protection électrique		II
Degré de protection		IP20
Niveau sonore		
- pression acoustique $L_{pA} \pm K_{pA}$	[dB (A)]	63,5 ± 3
- puissance acoustique $L_{wA} \pm K_{wA}$	[dB (A)]	76,5 ± 3
Masse	[kg]	1,25 kg
Mode de travail		S2 20 min

Les valeurs d'émission sonore déclarées ont été mesurées selon la méthode de mesure standard et peuvent être utilisées pour comparer un outil avec un autre. Les valeurs d'émission sonore déclarées peuvent également être utilisées pour l'évaluation préliminaire de l'exposition.

Avertissement ! Les émissions sonores lors du fonctionnement correct d'un outil à moteur peuvent différer des valeurs déclarées en fonction de la manière dont l'outil est utilisé, en particulier avec le type de matériau à découper.

Avertissement ! Les mesures de protection de l'opérateur doivent être déterminées en fonction d'une estimation de l'exposition dans les conditions d'utilisation courantes. Toutes les étapes du cycle de travail doivent être prises en compte. Outre la durée de travail, d'autres facteurs doivent être pris en compte, tels que le temps d'arrêt de l'outil et la durée de repos.

MISES EN GARDE GÉNÉRALES DE SÉCURITÉ PUISSANCE

Attention! Assurez-vous de lire toutes les consignes de sécurité, illustrations et spécifications fournies avec cet outil de puissance /machine. Le non-respect pourrait donc conduire à un choc électrique, un incendie ou des blessures graves.

Conservez tous les avertissements et les instructions pour référence ultérieure.

Le terme « Pouvoir / Machine » Utilisé dans les avertissements se rapporte à tous les outils /machines mues par la force et sans fil.

La sécurité au travail

La zone de travail bien éclairé et propre. Le désordre et un mauvais éclairage peuvent être des causes d'accidents.

Ne pas utiliser des outils électriques /machines dans un environnement à un risque accru d'explosion, contenant des liquides inflammables, de gaz ou de vapeurs. Puissance /Machine Ils génèrent des étincelles qui peuvent enflammer les poussières ou fumées.

Ne laissez pas les enfants ou d'autres personnes au lieu de travail. La perte de concentration peut entraîner une perte de contrôle.

Sécurité électrique

Brancher le cordon électrique doit correspondre à la prise de courant. Ne pas modifier la fiche de quelque façon. Ne pas

utiliser de fiches d'adaptateur avec des outils électriques mis à la terre /machines. bouchon non modifié qui correspond à la prise réduit le risque de choc électrique.

Éviter tout contact avec des surfaces mises à la terre telles que les tuyaux, les radiateurs et les refroidisseurs. Mise à la terre du corps augmente le risque de choc électrique.

Ne pas exposer les outils électriques /machines au contact de l'humidité ou la pluie. L'eau et l'humidité qui pénètre à l'intérieur puissance /Machine augmente le risque de choc électrique.

Ne surchargez pas le cordon d'alimentation. Ne pas utiliser le câble d'alimentation pour porter, tirer ou de débrancher la prise de courant de la prise murale. Evitez que le cordon à la chaleur, l'huile, des arêtes vives et des pièces mobiles. Confusion ou endommager le cordon d'alimentation augmente le risque de choc électrique.

Si vous travaillez à l'extérieur, utilisez une rallonge destinée à une utilisation en extérieur. L'utilisation d'un cordon adapté à une utilisation en extérieur réduit le risque de choc électrique.

Dans le cas où l'utilisation d'outils électriques /machines dans un environnement humide est inévitable en tant que protection contre la tension d'alimentation doit être utilisée dispositif de courant résiduel (RCD). L'utilisation réduit le risque de RCD manilles électrocutions.

Sécurité personnelle

Restez vigilant, regardez ce que vous faites preuve de bon sens lors de l'utilisation d'un outil électrique /machine. Ne pas utiliser les outils électriques /machine alors que vous êtes fatigué ou sous l'influence de l'alcool, de drogues ou de médicaments. Un moment d'inattention pendant l'utilisation peut entraîner des blessures graves.

Utiliser un équipement de protection individuelle. Toujours porter des lunettes de protection. L'utilisation d'équipements de protection individuelle, comme un masque anti-poussière, chaussures de sécurité antidérapantes, casques et protections auditives réduire le risque de blessures graves.

Éviter toute manipulation accidentelle. Assurez-vous que l'interrupteur électrique est en position « off » avant de se connecter au pouvoir /machine ou de la batterie, ramasser ou transporter l'outil. Passation de pouvoir /Machine avec un doigt sur l'interrupteur ou de la puissance d'excitation /machine Lorsque l'interrupteur est en position « marche » peut entraîner des blessures graves.

Avant de mettre le pouvoir /machine Retirez toutes les clés et autres outils qui ont été utilisés pour son réglage. Touche gauche sur les éléments rotatifs des outils /machine peut entraîner des blessures graves.

Ne pas atteindre et penchez trop loin. Maintenir une bonne posture et de l'équilibre en tout temps. Cela permettra de faciliter le contrôle de prise de l'outil de puissance /machine en cas de situations imprévues pendant le fonctionnement.

Habiller en conséquence. Ne portez pas de vêtements plus souples ou des bijoux. Gardez vos cheveux et vêtements loin des pièces mobiles de l'outil /machine. Des vêtements amples, des bijoux ou des cheveux longs peuvent être pris dans les pièces mobiles.

Si les dispositifs sont conçus pour connecter l'extraction de la poussière ou l'accumulation de poussière, assurez-vous qu'ils sont connectés et correctement utilisés. L'utilisation de l'extraction de poussière réduit les risques de dangers dus aux poussières. **Ne laissez pas l'expérience acquise lors de l'utilisation fréquente d'un outil /machine conduit à la négligence et en ignorant les règles de sécurité.** Opération négligente peut causer des blessures graves dans une fraction de seconde.

Utilisation et entretien de l'outil de puissance /machine

Ne surchargez pas le pouvoir /machine. Utiliser des outils électriques /machine pertinentes pour l'application sélectionnée. outil électrique approprié /machine fournir un meilleur et plus sûr le travail si elle est utilisée pour la charge prévue.

Ne pas utiliser les outils électriques /machine Si un interrupteur électrique ne permet pas l'inclusion et l'exclusion. Outil /Machine ce qui ne peut être contrôlé à l'aide du bouton d'alimentation est dangereux et doit être réparé.

Déconnecter la fiche de la prise murale et / ou retirer la batterie, si elle est détachable de l'outil motorisé /machine avant d'ajuster, de changer les accessoires ou de ranger l'outil /machine. De telles mesures préventives permettront d'éviter une puissance de démarrage accidentelle /machine.

outil de magasin hors de portée des enfants, ne laissez pas les gens qui ne connaissent pas le pouvoir d'exploitation / machine ou ces instructions pour utiliser l'outil de puissance /machine. puissance /Machine Ils sont dangereux entre les mains des utilisateurs non formés.

Maintenir les outils électriques /machine et accessoires. outil de vérification /machine pour les confitures mésapparements ou des pièces mobiles, les pièces endommagées et d'autres conditions qui peuvent affecter le fonctionnement de puissance /machine. Les dommages doivent être réparés avant d'utiliser les outils électriques /machine. De nombreux accidents sont causés par des outils maintenus inappropriés /machine.

Maintenez vos outils affûtés et propres. Des outils correctement entretenus avec des arêtes vives est moins sujette au brouillage et il est plus facile à contrôler pendant le fonctionnement.

Utiliser des outils électriques /machine, Accessoires et outils insérés, etc. conformément à ces instructions, en tenant compte du type et des conditions de travail. L'utilisation d'outils pour le travail différent de celui qui a été conçu, peut entraîner une situation dangereuse.

La poignée et les surfaces de préhension, maintenir propre, sec et exempt d'huile et de graisse. poignées glissantes et surfaces de préhension ne permettent pas les outils commande et de contrôle en toute sécurité /machine dans des situations dangereuses.

Réparation

Réparation d'outils électriques /machine ne bénéficient des facilités, en utilisant uniquement des pièces de rechange d'origine. Cela permettra d'assurer la sécurité de l'outil approprié.

AVERTISSEMENTS SUPPLÉMENTAIRES CONCERNANT LA SÉCURITÉ DES AFFÛTEUSES

Avertissement ! L'affûteuse ne sert qu'à affûter les chaînes de tronçonneuses pour le bois. Ne pas l'utiliser pour affûter d'autres produits. Ne pas l'utiliser pour moudre d'autres produits.

Avant de monter le disque abrasif, s'assurer que la vitesse de rotation du disque abrasif est au moins égale ou supérieure à celle de l'affûteuse.

Avant de monter le disque abrasif et à chaque utilisation du disque abrasif, vérifier que le disque abrasif n'est pas endommagé. Si vous remarquez des dommages sous forme de fissures, de copeaux ou d'usure excessive, remplacez le disque abrasif par un nouveau, exempt de dommages. Les dommages invisibles à l'œil nu sont mieux contrôlés en saisissant le disque abrasif par le trou de montage, puis en le frappant légèrement avec un objet non métallique tel qu'une poignée de tournevis. Un disque abrasif intact produira un son métallique. Un bruit assourdissant signifie que le disque est endommagé.

Ne pas utiliser que des disques dont les dimensions sont indiquées dans les tableaux techniques. Il est interdit d'apporter des modifications au disque ou à la poignée de l'affûteuse afin de l'ajuster l'un à l'autre.

Ne pas serrer trop fort la bague de serrage lors de la fixation du disque sur le porte-outil de l'affûteuse. Lors du serrage, ne pas utiliser d'outils et ne serrer qu'à la main. Un serrage trop fort du disque peut l'endommager.

Ne jamais utiliser une affûteuse sans que tous les protecteurs de disque abrasif soient correctement montés.

Avant de commencer et pendant l'utilisation de l'affûteuse, se positionner de manière à ce qu'aucune partie de votre corps ne se trouve dans le plan de rotation du disque. En cas d'endommagement et de désintégration du disque, ce réglage réduira le risque de blessure par les débris du disque.

Avant de commencer à affûter, faire fonctionner l'affûteuse pendant environ 1 minute. Si, pendant ce temps, aucun signe de dysfonctionnement n'est détecté, par ex. vibrations accrues, bruit excessif, il est possible de procéder à l'utilisation de l'affûteuse. Si des vibrations du disque abrasif apparaissent pendant le fonctionnement, arrêter immédiatement le travail, arrêter l'affûteuse, attendre que le disque s'arrête, vérifier que le disque est correctement serré et n'est pas endommagé.

Ne jamais frapper une chaîne à affûter avec un disque. Cela peut endommager et désintégrer le disque.

Ne jamais tenir le disque avec la main, même avec des gants de protection. Le disque coupera à travers les gants et la main, causant de graves blessures. Ne pas arrêter le disque en le touchant avec un quelconque objet. Après l'arrêt de l'affûtage, le disque tourne pendant un certain temps et il faut le laisser perdre spontanément son élan jusqu'à ce qu'il s'arrête complètement. Ne jamais refroidir avec de l'eau ou un autre liquide pendant l'affûtage. L'affûteuse n'est pas protégée contre l'entrée de liquide et le contact avec le liquide peut provoquer un choc électrique.

UTILISATION DE L'APPAREIL

Avertissement ! S'assurer que l'outil a été débranché de l'alimentation électrique avant de commencer le montage, remplacer le disque, ajuster et serrer la chaîne. La fiche du cordon d'alimentation de l'outil doit être débranchée de la prise de secteur.

Montage de l'outil

Avant de commencer le travail, fixer le guide-chaîne à la base de l'affûteuse. Guider la vis du guide-chaîne à travers le trou de la base de manière à ce que le guide de l'échelle pénètre dans la découpe de la base (II). Fixer ensuite le guide-chaîne à l'aide du bouton d'angle (III).

L'affûteuse est conçue pour être montée sur le bord de la table de travail. La placer sur le bord de la table de façon à ce que les encoches de la base reposent sur le bord de la table (IV). Fixer ensuite l'affûteuse sur la table à l'aide des vis ou des vis en utilisant les deux trous dans la base (V).

Uniquement un tel emplacement garantissant un fonctionnement simple et sûr. La partie de la chaîne qui se trouve à l'extérieur du guide-chaîne peut pendre librement derrière le bord de la table de travail.

Avertissement ! Il est interdit d'utiliser une affûteuse qui n'est pas fixée de façon permanente sur la table.

Remplacement du disque abrasif

Soulever la tête et desserrer toutes les vis qui maintiennent la protection du disque abrasif (VI). Dévisser la bague de retenue du disque (VII) et retirer le disque. Avant d'installer un nouveau disque, enlever toutes les impuretés de la fixation du disque. Monter le disque dans l'ordre inverse.

Affûtage de chaînes

Avant d'affûter la chaîne, la nettoyer avec un produit de nettoyage incombustible et la sécher complètement. L'utilisation d'essence, d'alcool ou d'autres substances inflammables à cette fin est interdite. Les étincelles provenant de l'affûtage peuvent enflammer les résidus inflammables et provoquer un incendie. Nous vous recommandons de contacter le fabricant de la chaîne pour obtenir des conseils sur le nettoyage approprié de la chaîne.

Avertissement ! Des gants de protection, des vêtements de protection et des chaussures complètes doivent être portés pendant

toutes les opérations de manutention de la chaîne. La chaîne a des arêtes vives qui peuvent facilement causer des blessures.

Desserrer la vis du guide-chaîne et placer la chaîne dans le guide-chaîne de manière à ce que les bords des maillons coupants soient face au disque abrasif (VIII).

Régler l'angle de la lame selon les spécifications de la chaîne. Pour ce faire, desserrer le bouton d'angle et ajuster le guide-chaîne de façon à ce que le pointeur à sa base pointe vers l'angle à la base de l'affûteuse (IX). Serrer ensuite fermement et solidement le bouton d'angle de sorte que le guide-chaîne ne tourne pas pendant le fonctionnement. Il est recommandé de vérifier le degré de serrage du bouton pendant le fonctionnement. En raison des vibrations, le bouton peut être dévissé automatiquement.

Abaisser la plaque de verrouillage sur la chaîne et déplacer la chaîne de manière à ce que l'un des maillons s'appuie contre la plaque (X). Vérifier que l'angle de la lame correspond à l'angle d'affûtage, si ce n'est pas le cas, la chaîne doit être déplacée vers le maillon de coupe suivant.

Abaisser la tête et vérifier que le disque de coupe est en contact avec la lame. Si nécessaire, régler la position de la plaque de verrouillage à l'aide du bouton (XI). La position du bouton doit être verrouillée à l'aide du bouton de compteur.

Lorsque la tête est abaissée, serrer le levier de serrage de la poignée (XII) pour éviter que la chaîne ne glisse. Le levier peut être tiré vers l'arrière et tourné indépendamment de la vis de serrage de sorte qu'il est possible de le serrer ou de le dévisser davantage lorsque le levier touche la base de l'affûteuse.

Régler la profondeur d'affûtage à l'aide du bouton limitant l'angle d'abaissement de la tête. Le disque doit renouveler la lame du maillon coupant sur toute la surface. Une inclinaison insuffisante de la tête entraînera un affûtage insuffisant de la chaîne, et une inclinaison trop profonde de la tête entraînera une usure plus rapide de la chaîne. Limiter l'angle d'abaissement de la tête avec un boulon et fixer la position de la tête avec un contre-écrou (XIII).

Une fois tous les réglages terminés, soulever la tête, démarrer l'affûteuse en déplaçant l'interrupteur en position – I, attendre que la vitesse nominale soit atteinte, saisir la poignée et ensuite, d'un mouvement doux et pas trop rapide, abaisser la tête pour que la lame soit affûtée. Soulever la tête, déplacer la chaîne dans la poignée par deux maillons coupants pour que le maillon suivant à affûter soit bloqué par la plaque et répéter l'affûtage pour le maillon suivant. Utiliser les boutons du guide-chaîne pour déplacer la chaîne. En affûtant un maillon coupant sur deux, affûter toute la chaîne, puis tourner la poignée de façon à ce que le pointeur pointe vers le même angle du côté opposé de l'échelle et répéter l'affûtage pour les maillons omis lors de la première opération d'affûtage.

Attention ! Il est recommandé de marquer le premier maillon qui a été affûté avec de la craie, des gouttes de peinture ou un marqueur. Il sera ainsi plus facile de reconnaître les cellules déjà affûtées.

Après l'affûtage, soulever la tête, éteindre l'affûteuse en mettant l'interrupteur en position – O et attendre que la rotation du disque de coupe s'arrête complètement. Débrancher le cordon d'alimentation de la prise de courant et retirer la chaîne du guide-chaîne. Procéder ensuite à l'entretien.

Câbles de rallonge

S'il est nécessaire de raccorder le produit avec des câbles de rallonge, la section des câbles de rallonge ne doit pas être inférieure à la section du câble d'alimentation fourni avec le produit. Pour les rallonges de plus de 25 m, la section des conducteurs ne doit pas être inférieure à 1,5 mm².

Risque résiduel

La machine a été conçue et construite selon les règles de l'art et de sécurité. Cependant, il peut y avoir des risques résiduels lors de l'utilisation du produit.

Danger pour la santé due à l'alimentation électrique en raison de l'utilisation de câbles d'alimentation inappropriés.

Risque de bruit dû à la non-utilisation des protections auditives.

Les risques résiduels peuvent être minimisés en suivant strictement les consignes de sécurité.

MAINTENANCE ET INSPECTIONS

ATTENTION ! Avant d'effectuer des opérations de réglage, d'entretien ou de maintenance, débranchez l'outil de la prise de courant. À la fin des travaux, vérifier l'état technique de l'outil électrique en inspectant l'état extérieur et en évaluant : le corps, la poignée, le câble électrique et la fiche ainsi que sa liaison flexible, le fonctionnement de l'interrupteur, le libre passage par les ouvertures de ventilation, les étincelles des charbons, le niveau sonore des roulements et la transmission du mouvement, le démarrage et l'uniformité du fonctionnement. Pendant la période de garantie, l'utilisateur n'est pas autorisé à démonter l'outil électrique ou à remplacer des composants, sinon cela entraînera la perte des droits à la garantie. Tout défaut lors de l'inspection ou pendant le fonctionnement doit conduire à une réparation dans un point de service, veuillez contacter alors le fabricant. Après avoir fini les travaux, le boîtier, les fentes d'aération, les interrupteurs, les poignées supplémentaires et les couvercles doivent être nettoyés, par exemple avec un jet d'air (pression ne dépassant pas 0,3 MPa), une brosse ou un chiffon sec sans l'utilisation de produits chimiques ou de liquides de nettoyage. N'utilisez pas d'objets tranchants pour le nettoyage. Enlever la scie circulaire et nettoyer l'intérieur des protections, la fixation de la scie circulaire ainsi que la scie elle-même de la poussière et autre impureté générée pendant le fonctionnement. Nettoyez les poignées, boutons et autres éléments de réglage avec un chiffon sec et propre.

CARATTERISTICHE DELL'APPARECCHIO

L'affilcatene permette di affilare le catene delle seghe per la lavorazione del legno. Grazie all'ampia gamma di opzioni di regolazione, l'affilatura della motosega è facile, veloce e sicura. Il funzionamento corretto, affidabile e sicuro di questo apparecchio dipende dal suo buon utilizzo, perciò:

Prima di iniziare i lavori con questo attrezzo leggere il presente manuale d'uso per intero e conservarlo.

Il fornitore declina ogni responsabilità per danni derivanti dalla mancata osservanza delle norme di sicurezza e delle raccomandazioni contenute nel presente manuale.

DOTAZIONI

Il prodotto viene consegnato completo, ma richiede una serie di attività di predisposizione prima di cominciare la lavorazione. L'attrezzo non è dotato di viti o bulloni per il fissaggio dell'attrezzo al piano di lavoro.

DATI TECNICI

Parametro	Unità di misura	Valore
N° di catalogo		YT-84990
Tensione di rete	[V~]	220 – 240
Frequenza di rete	[Hz]	50
Potenza nominale	[W]	85
Regime nominale	[min ⁻¹]	5500
Dimensioni della mola	[mm]	∅108 x ∅23 x 3,2
Regolazione dell'angolo di affilatura	[°]	±35
Classe di isolamento		II
Grado di protezione		IP20
Livello di rumore		
- pressione sonora $L_{pA} \pm K_{pA}$	[dB (A)]	63,5 ± 3
- potenza sonora $L_{wA} \pm K_{wA}$	[dB (A)]	76,5 ± 3
Peso	[kg]	1,25 Kg
Modalità di funzionamento		S2 20 min

I valori di emissione sonora dichiarati sono stati misurati conformemente al metodo di misurazione standard e possono essere utilizzati per confrontare un utensile con un altro. I valori di emissione sonora dichiarati possono essere utilizzati anche per una valutazione preliminare dell'esposizione.

Avvertimento! Le emissioni sonore durante il corretto funzionamento di un elettro utensile possono differire dai valori dichiarati a seconda del modo in cui l'utensile viene utilizzato, in particolare del tipo di materiale da lavorare.

Avvertimento! Le misure di protezione dell'operatore devono essere determinate sulla base di un'esposizione approssimativa nelle attuali condizioni d'uso. Devono essere prese in considerazione tutte le parti del ciclo di lavoro. Oltre al tempo di lavorazione devono essere presi in considerazione anche gli altri fattori, come il tempo di spegnimento e di funzionamento al minimo dell'utensile.

AVVERTENZE GENERALI SULLA SICUREZZA DEGLI ELETTROUTENSILI

Avvertenza! Leggere tutte le avvertenze di sicurezza, le illustrazioni e le specifiche fornite con l'elettro utensile / macchina. La loro inosservanza può comportare scosse elettriche, incendio o lesioni gravi al corpo.

Osservare tutte le avvertenze e le istruzioni per un lettura futura.

Il termine „elettro utensile / macchina” utilizzato nelle avvertenze si riferisce a tutti gli utensili / macchine ad azionamento elettrico sia quelli cablati che senza filo.

Sicurezza della postazione di lavoro

Il posto di lavoro deve essere mantenuto pulito e ben illuminato. Il disordine e la scarsa illuminazione possono essere cause di incidenti.

Non utilizzare gli elettro utensili / macchine in un ambiente a rischio di esplosione, contenente liquidi infiammabili, gas o vapori. Gli elettro utensili / macchina generano scintille che possono infiammare polvere o vapori.

Non permettere l'accesso ai bambini ed i terzi alla postazione di lavoro. La perdita di concentrazione può provocare la perdita di controllo.

Sicurezza elettrica

La spina del cavo elettrico deve essere adatta alla presa di rete. Non modificare la spina in qualsiasi modo. Non utilizzare nessun tipo di adattatori con elettrotensili messe / macchine a terra. Una spina non sottoposta alle modifiche riduce il rischio di scosse elettriche.

Evitare il contatto con superfici messe a terra tipo tubi, termosifoni e frigoriferi. La messa a terra del corpo aumenta il rischio di scosse elettriche.

Non esporre gli elettrotensili / macchine a contatto con le precipitazioni atmosferiche o l'umidità. L'acqua e l'umidità che penetra all'interno dell'elettrotensile / macchina aumenta il rischio di scosse elettriche.

Non sovraccaricare il cavo di alimentazione. Non utilizzare il cavo di alimentazione per portare, collegare e scollegare la spina dalla presa di rete. Evitare il contatto del cavo di alimentazione con il calore, olio, spigoli vivi e parti in movimento. I danneggiamenti al cavo di alimentazione o il suo attorcigliamento aumentano il rischio di scosse elettriche.

Lavorando fuori dagli spazi chiusi, è necessario utilizzare le prolunghie adatte all'utilizzo fuori degli spazi chiusi. L'uso di una prolunga adatta all'uso esterno riduce il rischio di scosse elettriche.

Se è inevitabile l'uso di un elettrotensile o di / macchine in un ambiente umido, utilizzare un dispositivo di protezione da correnti di guasto (RCD) come protezione dall'alimentazione. L'uso di un RCD riduce il rischio di scosse elettriche.

Sicurezza personale

Restare attenti, prestare attenzione a ciò che si sta facendo e usare il buon senso quando si utilizza l'elettrotensile / macchina. Non utilizzare l'elettrotensile / macchina quando si è stanchi o sotto l'effetto di droghe, alcool o farmaci. Anche un momento di disattenzione sul posto di lavoro può causare gravi lesioni personali

Usare i dispositivi di protezione individuale. Indossare sempre una protezione per gli occhi. L'uso di dispositivi di protezione individuale come maschere antipolvere, calzature di sicurezza antiscivolo, caschi e dispositivi di protezione dell'udito riduce il rischio di gravi lesioni personali.

Evitare l'avviamento accidentale. Assicurarsi che l'interruttore elettrico sia in posizione "disinserito" prima di collegare l'alimentazione e/o la batteria, sollevare o spostare l'apparecchiatura. Spostando l'utensile/la macchina con il dito sull'interruttore o accendendo l'utensile/la macchina quando l'interruttore è in posizione „on“ si possono causare lesioni gravi.

Prima di accendere l'elettrotensile / macchina, rimuovere tutte le chiavi e gli altri utensili utilizzati per regolare l'elettrotensile stesso. Una chiave lasciata sulle parti rotanti dell'utensile/macchina può causare lesioni gravi.

Non sporgetevi troppo e non appoggiatevi troppo. Mantenere sempre una buona postura e un buon equilibrio. In questo modo sarà più facile controllare l'elettrotensile / macchina in caso di situazioni operative impreviste.

Vestire correttamente. Non indossare gioielli e abbigliamento largo. Tenere i capelli e gli indumenti lontani dalle parti in movimento dell'elettrotensile / macchina. Gli indumenti larghi, i gioielli o i capelli lunghi possono rimanere impigliati nelle parti in movimento.

Se l'apparecchiatura è progettata per essere collegata a un sistema di aspirazione o raccolta polvere, assicurarsi che sia collegata e utilizzata correttamente. L'uso dell'aspirazione della polvere riduce il rischio di pericoli legati alla polvere.

Non lasciare che l'esperienza acquisita con l'uso frequente dell'utensile/macchina provochi disattenzione e disprezzo per la sicurezza. Un funzionamento spensierato può causare gravi lesioni in un secondo.

Uso e cura dell'elettrotensile e della macchina

Non sovraccaricare l'elettrotensile / macchina. Utilizzare l'apparecchiatura/ macchina più adatta alla propria applicazione. L'elettrotensile o la macchina giusti garantiscono un funzionamento migliore e più sicuro quando vengono utilizzati per il carico progettato.

Non utilizzare l'apparecchiatura / macchina se l'interruttore di alimentazione non lo accende e lo spegne. Lo strumento / macchina che non può essere controllato con l'interruttore è pericoloso e deve essere trasmesso alla riparazione.

Scollegare la spina dalla presa di corrente e/o la batteria se è staccabile dall'utensile/macchina prima di regolare, sostituire gli accessori o riporre l'utensile/macchina. Tali misure preventive eviteranno l'accensione accidentale dell'elettrotensile / macchina.

Tenere l'utensile fuori dalla portata dei bambini, evitare che persone che non hanno familiarità con l'apparecchio / macchina o con queste istruzioni per l'uso lo facciano. Gli elettrotensili / macchine sono pericolosi nelle mani di utenti non addestrati.

Manutenzione di elettrotensili / macchine e accessori. Controllare che l'elettrotensile / macchina non presenti disallineamenti o inceppamenti delle parti mobili, danni alle parti o qualsiasi altra condizione che possa influire sul funzionamento dell'elettrotensile / macchina. I danni devono essere riparati prima dell'uso dell'elettrotensile / macchina. Molti incidenti sono causati da utensili / macchine sottoposti a manutenzione impropria.

Gli utensili taglienti devono essere tenuti puliti e affilati. Gli utensili da taglio con spigoli vivi sottoposti a corretta manutenzione sono meno soggetti a inceppamenti e più facili da controllare durante il funzionamento.

Utilizzare elettrotensili / macchine, accessori e inserire utensili, ecc. in base alle presenti istruzioni, tenendo conto del tipo di lavoro e delle condizioni di funzionamento. L'uso di utensili per lavori diversi da quelli specificati può provocare situazioni di pericolo.

Mantenere le impugnature e le superfici di presa asciutte, pulite e prive di oli e grassi. Le impugnature scivolose e le superfici di presa non consentono un funzionamento e un monitoraggio sicuri dell'utensile/macchina in situazioni pericolose.

Riparazioni

Riparare l'elettrotensile / macchina solo presso le officine autorizzate, utilizzando solo ricambi originali. In tal modo verrà garantita la sicurezza di lavoro con l'elettrotensile.

AVVERTENZE SUPPLEMENTARI RELATIVE ALLA SICUREZZA DELLE AFFILATRICI

Avvertimento! L'affilatrice serve solo ad affilare le catene delle motoseghe per la lavorazione del legno. Non usarla per affilare altri prodotti. Non usarla per rettificare altri prodotti.

Prima di installare la mola, assicurarsi che la sua velocità sia almeno uguale o superiore alla velocità dell'affilatrice.

Prima dell'installazione della mola e di ogni suo utilizzo, verificare che la mola non sia danneggiata. Se si notano danni sotto forma di crepe, schegge o usura eccessiva, sostituire la mola con una nuova, priva di difetti. I danni invisibili ad occhio nudo si controllano al meglio, afferrando la mola dal foro di montaggio e colpendola leggermente con un oggetto non metallico, ad esempio con il manico di cacciavite. Una mola intatta emette un suono metallico. Un suono sordo indica che la mola è danneggiata.

Utilizzare solo mole con le dimensioni indicate nelle tabelle tecniche. È vietato modificare in qualsiasi modo la mola o il portamola dell'affilatrice per adattare l'una all'altra.

Non serrare troppo stretto l'anello di fissaggio quando si installa la mola nel portamola dell'affilatrice. Durante il serraggio non utilizzare attrezzi e serrare solo con la mano. Un serraggio troppo stretto può danneggiare la mola.

Non utilizzare mai l'affilatrice senza che tutte le protezioni della mola siano state montate correttamente.

Prima di avviare l'affilatrice e durante il suo utilizzo, posizionarsi in modo che nessuna parte del corpo si trovi nel piano di rotazione della mola. In caso di danneggiamento e disintegrazione della mola, questa impostazione riduce il rischio di lesioni da frammenti della mola.

Prima di iniziare l'affilatura avviare l'affilatura per circa un minuto. Se durante questo tempo non sono stati rilevati segni di malfunzionamento, come ad esempio vibrazioni eccessive, un aumento della rumorosità, è possibile iniziare ad utilizzare l'affilatrice. Se si notano vibrazioni della mola durante il funzionamento, smettere immediatamente di lavorare, spegnere l'affilatrice, attendere che la mola si fermi e controllare che la mola sia bloccata correttamente e non sia danneggiata.

Non colpire mai la catena da affilare con la mola. Ciò può provocare il danneggiamento e la disintegrazione della mola.

Non tenere mai la mola con la mano, neanche con guanti protettivi. La mola taglierà i guanti e la mano, causando gravi lesioni. Non fermare la mola toccandola con alcun oggetto. Dopo lo spegnimento dell'affilatrice, la mola ruota per un certo tempo e lasciarla perdere il suo slancio spontaneamente fino a quando non si ferma completamente.

Durante l'affilatura non utilizzare mai il raffreddamento con acqua o altro liquido. L'affilatrice non è protetta contro la penetrazione di liquidi e il suo contatto con il liquido può causare scosse elettriche.

UTILIZZO DELL'UTENSILE

Attenzione! Assicurarsi che l'utensile sia stato scollegato dall'alimentazione elettrica prima di iniziare a montare, sostituire la mola, regolare e bloccare la catena. La spina del cavo di alimentazione deve essere scollegata dalla presa a muro.

Installazione dell'utensile

Prima di iniziare la lavorazione, fissare il portacatena alla base dell'affilatrice. Far passare la vite del portacatena attraverso il foro della base in modo che la guida della scala entri nell'incavo della base (II). Quindi fissare il portacatena con la manopola di impostazione angolo (III).

L'affilatrice è progettata per essere montata sul bordo del piano di lavoro. Posizionarla sul bordo del tavolo in modo che le tacche della base poggino sul bordo del tavolo (IV). Fissare quindi l'affilatrice al tavolo con le viti o bulloni, utilizzando entrambi i fori della base (V).

Solo questa installazione garantisce un funzionamento efficiente e sicuro. La parte della catena che si trova all'esterno del portacatena può essere appesa liberamente dietro il bordo del piano di lavoro.

Attenzione! È vietato utilizzare l'affilatrice non fissata in modo permanente al tavolo.

Sostituzione della mola

Sollevare la testa e svitare tutte le viti di fissaggio della protezione della mola (VI). Svitare l'anello di fissaggio della mola (VII) e rimuovere la mola. Prima di installare una nuova mola, pulire l'attacco della mola da tutte le impurità. Montare la mola nell'ordine inverso rispetto all'assemblaggio.

Affilatura della catena

Prima di iniziare l'affilatura della catena, pulirla con un detergente non combustibile e asciugarla completamente. È vietato l'uso di benzina, alcool o altre sostanze infiammabili a tale scopo. Le scintille generate durante l'affilatura possono provocare l'accensione dei residui infiammabili e causare un incendio. Si consiglia di contattare il produttore della catena per avere informazioni sulla corretta pulizia della catena.

Attenzione! Guanti di protezione, abbigliamento protettivo e scarpe complete devono essere indossati durante tutte le operazioni di movimentazione della catena. La catena ha spigoli vivi che possono facilmente causare lesioni.

Allentare la vite del portacatena e inserire la catena nel portacatena in modo che i bordi delle maglie taglienti siano rivolti verso la mola (VIII).

Impostare l'angolo della lama secondo le specifiche della catena. Per fare ciò, allentare la manopola di impostazione angolo e regolare il portacatena in modo che il puntatore alla sua base indichi l'angolo nella base dell'affilatrice (IX). Quindi serrare saldamente la manopola di impostazione angolo in modo che il portacatena non ruoti durante il funzionamento. Si raccomanda di controllare il grado di serraggio della manopola durante il funzionamento. A causa delle vibrazioni, la manopola può essere svitata automaticamente.

Abbassare la piastra di arresto sulla catena e spostare la catena in modo che una delle maglie sia appoggiata alla piastra (X). Controllare che l'angolo della lama corrisponda all'angolo di affilatura; in caso contrario, la catena deve essere spostata alla maglia tagliente successiva.

Abbassare la testa e verificare che la mola sia a contatto con la lama. Se necessario, regolare la posizione della piastra di arresto con la manopola (XI). La posizione della manopola deve essere bloccata, utilizzando la manopola di bloccaggio.

Quando la testa è abbassata, serrare la leva di bloccaggio dell'impugnatura (XII) per evitare che la catena scivoli. La leva può essere tirata indietro e ruotata indipendentemente dalla vite di bloccaggio in modo da poterla ulteriormente serrare o svitare, quando la leva entra in contatto con la base dell'affilatrice.

Regolare la profondità di affilatura con la manopola che limita l'angolo di abbassamento della testa. La mola deve rigenerare la lama della maglia tagliente su tutta la superficie. Un'inclinazione insufficiente della testa causerà un'affilatura insufficiente della catena, mentre un'inclinazione troppo profonda della testa porterà ad una più rapida usura della catena. Limitare l'angolo di abbassamento della testa con una vite e fissare la posizione della testa con un controdado (XIII).

Una volta che tutte le impostazioni sono state completate, sollevare la testa, avviare l'affilatrice spostando il pulsante di accensione in posizione - I, attendere fino a raggiungere il regime nominale, afferrare l'impugnatura e poi con un movimento fluido e non troppo veloce, abbassare la testa in modo che la lama sia affilata. Sollevare le teste, spostare la catena nel portacatene di due maglie taglienti in modo che la maglia successiva da affilare sia bloccata dalla piastra e ripetere l'affilatura per la maglia successiva. Per spostare la catena utilizzare le manopole del portacatena. Affilando ogni seconda maglia tagliente, affilare l'intera catena, quindi ruotare il portacatena in modo che il puntatore indichi lo stesso angolo sul lato opposto della scala e ripetere l'affilatura per le maglie omesse durante la prima operazione di affilatura.

Attenzione! Si raccomanda di segnare la prima maglia che è stata affilata, utilizzando il gesso, gocce di vernice o un pennarello. In questo modo sarà più facile riconoscere le maglie già affilate.

Una volta che l'affilatura è stata terminata, sollevare la testa, spegnere l'affilatrice, portando il pulsante di accensione in posizione - O e attendere che la rotazione della mola si fermi completamente. Scollegare il cavo di alimentazione dalla presa di corrente e rimuovere la catena dal portacatena. Procedere quindi alla manutenzione.

Prolunghe

Se è necessario collegare il prodotto utilizzando le prolunghe, la sezione delle prolunghe non deve essere inferiore alla sezione dei conduttori del cavo di alimentazione fornito con il prodotto. Nel caso di prolunghe di lunghezza superiore a 25 m, la sezione dei conduttori non deve essere inferiore a 1,5 mm².

Rischio residuo

La macchina è stata progettata e costruita secondo le norme d'arte e nel rispetto dei principi di sicurezza. Tuttavia, durante l'uso del prodotto possono sussistere rischi residui.

Pericolo per la salute relativo all'alimentazione elettrica a causa dell'uso di cavi di alimentazione non idonei.

Pericolo relativo alla rumorosità per mancato utilizzo dei dispositivi di protezione dell'udito.

I rischi residui possono essere ridotti al minimo se si seguono scrupolosamente le istruzioni di sicurezza.

MANUTENZIONE E RIESAMI

ATTENZIONE! Prima di eseguire qualsiasi operazione di regolazione, manutenzione o riparazione, scollegare l'attrezzo dalla presa di corrente. Al termine dei lavori, verificare le condizioni tecniche dell'elettrotensile mediante ispezione e valutazione esterna del corpo e dell'impugnatura, del cavo elettrico con spina e flessibile, del funzionamento dell'interruttore elettrico, della permeabilità delle fessure di ventilazione, della formazione delle scintille dalle spazzole, del livello di rumorosità dei cuscinetti e degli ingranaggi, della messa in funzione e della scorrevolezza del funzionamento. Durante il periodo di garanzia, l'utente non è autorizzato a smontare l'utensile né a sostituire alcun componente o elemento, in quanto ciò comporta la perdita dei diritti di garanzia. Eventuali irregolarità riscontrate durante l'ispezione o il funzionamento segnalano la necessità di far riparare il dispositivo in un punto di assistenza. A tal fine contattare il produttore. Al termine dei lavori, l'involucro, le fessure di ventilazione, gli interruttori, l'impugnatura supplementare e i coperchi devono essere puliti, ad esempio con un getto d'aria (pressione non superiore a 0,3 MPa), una spazzola o un panno asciutto senza l'uso di prodotti chimici o di liquidi per la pulizia. Non utilizzare oggetti appuntiti per la pulizia. Rimuovere la sega circolare e pulire l'interno degli schermi di protezione, il fissaggio della sega circolare e la sega stessa dalla polvere e dalle altre impurità generate durante la lavorazione. Pulire maniglie, manopole e altri elementi di regolazione con un panno asciutto e pulito.

KENMERKEN VAN HET TOESTEL

De kettingslijper maakt het mogelijk om kettingen op houtzagen te slijpen. Dankzij de vele instelmogelijkheden is het mogelijk om eenvoudig, snel en veilig de kettingzaag te slijpen. De juiste, betrouwbare en veilige werking van het apparaat is afhankelijk van de juiste exploitatie, daarom:

Lees voordat u met de machine gaat werken de volledige handleiding door en bewaar deze.

De leverancier is niet aansprakelijk voor schade die voortvloeit uit het niet naleven van de veiligheidsvoorschriften en de aanbevelingen in deze handleiding.

PRODUCTUITRUSTING

Het product wordt in complete staat afgeleverd, maar moet nog worden voorbereid voordat met het werk wordt begonnen. Het apparaat is niet uitgerust met schroeven of bouten om het apparaat aan de werktafel te bevestigen.

TECHNISCHE GEGEVENS

Parameter	Meeteenheid	Waarde
Catalogusnummer		YT-84990
Netspanning	[V~]	220 - 240
Netwerkfrequentie	[Hz]	50
Nominaal vermogen	[W]	85
Nominale toeren	[min ⁻¹]	5500
Schijfafmetingen	[mm]	∅108 x ∅23 x 3,2
Instellen van de slijphoek	[°]	±35
Isolatieklasse		II
Beschermingsgraad		IP20
Geluidsniveau		
- geluidsdruk $L_{pA} \pm K_{pA}$	[dB (A)]	63,5 ± 3
- geluidsvermogen $L_{wA} \pm K_{wA}$	[dB (A)]	76,5 ± 3
Massa	[kg]	1,25 kg
Bedrijfsmodus		S2 20 min

De opgegeven geluidsemissiewaarden zijn gemeten volgens de standaard meetmethode en kunnen worden gebruikt om het ene instrument met het andere te vergelijken. De opgegeven geluidsemissiewaarden kunnen ook worden gebruikt voor een voorafgaande beoordeling van de blootstelling.

Waarschuwing! Geluidsemissies tijdens de correcte werking van een elektrisch gereedschap kunnen afwijken van de opgegeven waarden, afhankelijk van de manier waarop het gereedschap wordt gebruikt, in het bijzonder het type materiaal dat wordt bewerkt. **Waarschuwing!** De beschermingsmaatregelen voor de gebruiker moeten worden vastgesteld op basis van een benadering van de blootstelling onder de huidige gebruiksomstandigheden. Er moet rekening worden gehouden met alle onderdelen van de werkcyclus. Naast de werktijd moet ook rekening worden gehouden met andere factoren, zoals de tijd dat het gereedschap wordt uitgeschakeld en wanneer het stationair draait.

ALGEMENE WAARSCHUWINGEN BETREFFENDE DE VEILIGHEID VAN HET ELEKTRISCHE GEREEDSCHAP

Waarschuwing! Lees aandachtig alle waarschuwingen betreffende de veiligheid, illustraties en specificaties die met dit elektrisch toestel / machine werden meegeleverd. Niet-naleving ervan kan tot elektrocutie, brand of ernstige letsels leiden.

Bewaar zorgvuldig alle waarschuwingen en instructies voor toekomstig gebruik.

Het begrip „elektrotoestel / machine gebruikt in de waarschuwingen verwijst naar alle toestellen / machines elektrisch aangedreven, zowel draad als draadloze toestellen.

Veiligheid op de werkplek

De werkplek dient goed belicht en proper te zijn. Wanorde en een slechte belichting kunnen ongevallen veroorzaken.

Het is verboden om met elektrotoestellen / machines in een omgeving van vergrote ontploffingsgevaar met brandbare vloeistoffen, gassen of dampen te werken. Elektrotoestellen / machines generen vonken en kunnen stof of dampen ontsteken. **Laat kinderen en omstanders op de werkplaats niet toe.** Concentratieverlies kan tot verlies van controle leiden.

Elektrische veiligheid

De stekker van de voedingskabel moet in de netwerkdooz passen. Het is verboden om de stekker op een om het even welke wijze de modiëren. Het is verboden om stekkeradapters met geaarde elektrotoestellen / machines te gebruiken.

Een niet-gemodificeerde stekker verkleint het risico op elektrocutie.

Vermijd contact met geaarde oppervlakken zoals buizen, verwarmingstoestellen of koelkasten. Aarding van het lichaam vergroot het risico op elektrocutie. **Stel elektrotoestellen / machines niet bloot aan atmosferische neerslag of vocht.** Water en vocht die binnen het elektrotoestel / machine raakt, vergroot het risico op elektrocutie.

Overbelast de voedingskabel niet. Gebruik de voedingskabel niet om de stekker van de voedingskabel te dragen, te trekken of de stekker uit de netwerkdooz te ontkoppelen. Vermijd contact van de voedingskabel met warmte, oliën, scherpe randen of bewegende delen. Beschadiging of verstrengeling van de voedingskabel vergroot het risico op elektrocutie. **In geval van uitvoering van de werkzaamheden buiten de gesloten ruimte dienen verlengsnoeren bestemd voor werking buiten gesloten ruimtes te worden gebruikt.** Gebruik van een verlengsnoer die aangepast is voor buitenwerking verkleint het risico op elektrocutie.

In geval wanneer het gebruik van het elektrotoestel / machine in een vochtig milieu niet kan worden vermeden, dient een aardlekschakelaar (RCD) te worden gebruikt als bescherming tegen de voedingsspanning. Gebruik van RCD verkleint het risico op elektrocutie.

Persoonlijke veiligheid

Blijf alert, wees bewust wat er wordt verricht en gebruik gezond verstand tijdens de werking met een elektrotoestel / machine. Gebruik het elektrotoestel / machine niet bij vermoedheid of onder invloed van drugs of geneesmiddelen.

Zelfs een moment van onoplettendheid kan tot ernstige persoonlijke letsels leiden.

Gebruik persoonlijke beschermingsmiddelen. **Draag altijd een veiligheidsbril.** Gebruik van persoonlijke beschermingsmiddelen zoals antistofmaskers, anti-slip veiligheidsschoenen, helmen en oorbeschermers verkleint het risico op ernstige letsels.

Zorg ervoor dat het toestel niet toevallig wordt ingeschakeld. Controleer of de elektrische schakelaar in positie „uitgeschakeld” staat alvorens de voeding en/of de accu aan te sluiten of het elektrotoestel / machine op te heffen of te verplaatsen. Verplaatsen van het elektrotoestel / machine met de vinger op de schakelaar of het aansluiten van het elektrotoestel / machine wanneer de schakelaar zich in positie „ingeschakeld” bevindt, kan tot ernstige letsels leiden.

Alvorens het elektrotoestel / machine uit te schakelen, verwijder alle sleutels en andere instrumenten die gebruikt werden voor de afstelling. Een achtergelaten sleutel op roterende onderdelen van het elektrotoestel / machine kan ernstige letsels veroorzaken. **Reik niet en hel niet te ver over.** Neem een stabiele houding gedurende de uitvoering van de werkzaamheden aan. Dit zal een betere controle over het elektrotoestel / machine mogelijk maken tijdens onverwachte situaties.

Draag gepaste kledij. Gebruik geen losse kledij en draag geen juwelen. Houd het haar en de kledij ver van bewegende onderdelen van het elektrotoestel / machine. Losse kledij, juwelen of lang haar kunnen worden vastgegrepen door de bewegende onderdelen. **Indien de toestellen aangepast zijn tot het aansluiten van stofafzuiging- of ophoping, controleer of ze correct aangesloten en gebruikt werden.** Gebruik van stofafzuiging verkleint het risico op stofgerelateerde gevaren.

Zorg ervoor dat de verworven ervaring van veelvuldig gebruik van het elektrotoestel / machine er niet toe zal leiden dat de veiligheidsvoorschriften roekeloos worden genegeerd. Roekeloze handelingen kunnen in een fractie van een seconde ernstige letsels veroorzaken.

Gebruik en zorg voor het elektrotoestel / machine

Overbelast elektrotoestel / machine niet. Gebruik het elektrotoestel / machine bestemd voor de gekozen toepassing. Een geschikt elektrotoestel / machine zal een betere en veilige werking garanderen indien het gebruikt voor de ontwikkelde belasting wordt.

Gebruik het elektrotoestel / machine niet indien de elektrische schakelaar het in- en uitschakelen niet mogelijk maakt. Het elektrotoestel / machine dat niet controleerbaar is met behulp van de netwerkschakelaar is gevaarlijk en dient door de technische dienst te worden hersteld. **Ontkoppel de stekker van de voedingskabel van de netwerkdooz en/of demonteer de accu, indien hij van het elektrotoestel / machine kan worden ontkoppeld alvorens het elektrotoestel / machine af te stellen, accessoires te vervangen of op te slagen.** Zulke voorzorgsmaatregelen zullen ervoor zorgen dat een toevallige inschakeling van het elektrotoestel / machine wordt vermeden.

Bewaar het toestel op een plaats die ontoegankelijk voor kinderen is. Laat personen die niet vertrouwd zijn met de instructie het machine niet gebruiken. Machines kunnen in handen van ongeschoolde gebruikers gevaarlijk zijn.

Onderhoud het elektrotoestel / machine en zijn accessoires. Controleer het elektrotoestel / machine op het gebied van slechte aanpassingen of het klem zitten van bewegende onderdelen, beschadiging van onderdelen en om het even welke andere omstandigheden die de werking van het elektrotoestel / machine kunnen beïnvloeden. **Schade dient te worden hersteld alvorens het elektrotoestel / machine te gebruiken.** Vele ongevallen worden veroorzaakt door slecht onderhoud van het elektrotoestel / machine. **Snijdende werktuigen dienen proper en scherp te zijn.** Snijdende werktuigen met scherpe randen die goed onderhouden zijn zullen zich minder beklemmen en kunnen tijdens de werking beter worden gecontroleerd.

Gebruik elektrotoestellen / machines, accessoires en aanvullende werktuigen ed. overeenkomstig met deze instructie en houd rekening met hun soort en de arbeidsomstandigheden. Gebruik van toestellen bestemd voor andere werkzaamheden dan hun bestemming kan een gevaarlijke situatie veroorzaken.

Houd het handvat en de oppervlakken bestemd om te worden gegrepen altijd droog, proper en vrij van olie en vet. Gladde handvaten en oppervlakken laten geen veilig gebruik toe en houden het elektrotoestel / machine niet onder controle in gevaarlijke situaties.

Herstellingen

Laat het elektrooestel / machine herstellen enkel bij de bevoegde technische diensten die originele reserveonderdelen gebruiken. Dit zal de gepaste veiligheid van het elektrooestel garanderen.

AANVULLENDE WAARSCHUWINGEN BETREFFENDE DE VEILIGHEID VAN KETTINGSLIJPER

Waarschuwing! De kettingslijper maakt het mogelijk om kettingen op houtzagen te slijpen. Gebruik het niet om andere producten te scherpen. Gebruik het niet om andere producten te slijpen.

Voordat u de slijpschijf monteert, moet u zich ervan vergewissen dat het toerental van de slijpschijf ten minste gelijk is aan of hoger is dan het toerental van de kettingslijper.

Controleer vóór de montage van de slijpschijf en bij elk gebruik van de slijpschijf of de slijpschijf niet beschadigd is. Als u schade in de vorm van scheuren, spanen of overmatige slijtage opmerkt, vervang de schijf dan door een nieuwe, die vrij is van beschadigingen. Schade die met het blote oog onzichtbaar is, kan het beste worden gecontroleerd door de schijf bij het montagegat vast te pakken en deze vervolgens licht te raken met een niet-metalen voorwerp, zoals een schroevendraaierhandvat. Een onbeschadigd schild produceert een metalen geluid. Een hol geluid betekent schade aan de schijf.

Gebruik alleen schijven met de in de technische tabellen aangegeven afmetingen. Het is verboden om wijzigingen aan de schijf of de schijfhouder aan te brengen om deze aan elkaar aan te passen.

Draai de klemring niet te strak aan wanneer u de schijf aan de schijfhouder van de kettingslijper bevestigt. Gebruik bij het vastdraaien geen gereedschap en draai alleen met de hand vast. Te strak aandraaien kan de schijf beschadigen.

Gebruik nooit de kettingslijper zonder dat alle slijpschijfafscherminingen correct gemonteerd zijn.

Plaats uzelf voor het begin en tijdens het gebruik van de kettingslijper zodanig dat geen enkel deel van uw lichaam zich in het rotatievlak van de schijf bevindt. In het geval van beschadiging en desintegratie van de schijf zal deze instelling het risico op letsel door schijfscherven verminderen.

Voordat u begint te slijpen, moet u de kettingslijper ongeveer 1 minuut laten lopen. Als er geen tekenen zijn die wijzen op een storing, zoals meer lawaai of overmatige trillingen, kunt u beginnen met het gebruik van de kettingslijper.

Als u tijdens het gebruik trillingen van de slijpschijf opmerkt, moet u onmiddellijk stoppen met werken, de kettingslijper uitschakelen, wachten tot de schijf tot stilstand komt, controleren of de schijf correct is vastgeklemd en niet beschadigd is.

Raak nooit een geslepen ketting met een schijf. Dit kan leiden tot beschadiging en desintegratie van de schijf.

Houd de schijf nooit met uw hand tegen, zelfs niet met beschermende handschoenen. De schijf snijdt door de handschoenen en de hand heen en veroorzaakt ernstige verwondingen. Stop de schijf niet door deze met een voorwerp aan te raken. Nadat het slijpen is uitgeschakeld, draait de schijf enige tijd en moet ze spontaan aan snelheid verliezen tot ze volledig stopt.

Koel nooit af met water of andere vloeistof tijdens het slijpen. De kettingslijper is niet beschermd tegen het binnendringen van vloeistof en contact met vloeistof kan elektrische schokken veroorzaken.

GEBRUIK VAN HET GEREEDSCHAP

Waarschuwing! Controleer of het apparaat is losgekoppeld van de stroomtoevoer voordat u met de montage begint, de schijf vervangt, de ketting afstelt en vastklemt. De stekker van het netsnoer moet worden losgekoppeld van het stopcontact.

Montage van het gereedschap

Voordat u met de werkzaamheden begint, bevestigt u de kettinggeleider aan de basis van de slijpmachine. De schroef van de kettinggeleider door het gat in de bodem geleiden, zodat de schaalgeleider in de uitsparing in de bodem (II) terechtkomt. Zet vervolgens de geleider vast met de hoekinstelknop (III).

De kettingslijper is ontworpen om op de rand van de werktafel te worden gemonteerd. Plaats hem zo op de rand van de tafel, dat de inkepingen in de bodem op de rand van de tafel rusten (IV). Bevestig vervolgens de kettingslijper aan de tafel met schroeven of bouten door hiervoor gebruik te maken van de beide gaten in de bodem (V).

Alleen dergelijke instelling zorgt voor een eenvoudige en veilige werking. Het deel van de ketting dat zich buiten de handgreep bevindt, kan vrij achter de rand van de werktafel hangen.

Waarschuwing! Het is verboden om een kettingslijper te gebruiken die niet permanent aan de tafel bevestigd is.

Vervangen van de slijpschijf

Hef de kop op en draai alle schroeven van de beschermkap van de slijpschijf (VI) los. Schroef de schijfbevestigingsring (VII) los en verwijder de schijf. Voordat u een nieuwe schijf installeert, verwijdert u alle onzuiverheden uit de schijfklemming. Monteer de schijf in omgekeerde volgorde voor de montage.

Kettingslijpen

Maak de ketting schoon met een onbrandbaar reinigingsmiddel en droog haar volledig af voordat u haar slijpt. Het gebruik van benzine, alcohol of andere brandbare stoffen voor dit doel is verboden. Vonken van het slijpen kunnen brandbare residuen doen ontbranden en brand veroorzaken. Wij raden u aan contact op te nemen met de fabrikant van de ketting voor advies over een goede reiniging van de ketting.

Waarschuwing! Beschermende handschoenen, beschermende kleding en volledig schoeisel moeten tijdens alle handelingen met

de ketting worden gedragen. De ketting heeft scherpe randen die gemakkelijk verwondingen kunnen veroorzaken.

Draai de vastzetschroef voor de kettinggeleider los en plaats de ketting zo in de geleider dat de randen van de snijschakels naar de slijpschijf (VIII) wijzen.

Stel de hoek van de srijnkant in volgens de kettingspecificatie. Draai hiervoor de hoekinstelknop los en stel de handgreep zo af dat de wijzer in de basis (IX) de hoek aangeeft op de voet van de kettingslijper. Draai vervolgens de hoekinstelknop stevig en zeker aan, zodat de geleider tijdens het gebruik niet draait. Het wordt aanbevolen om de mate van aandraaien van de knop tijdens het gebruik te controleren. Door trillingen kan de knop automatisch lossen.

Laat de aanslag op de ketting zakken en beweeg de ketting zodanig dat een van de schakels tegen de plaat (X) steunt. Controleer of de hoek van het mes overeenkomt met de slijphoek, indien dit niet het geval is, moet de ketting naar de volgende snijschakel worden verplaatst.

Laat de kop zakken en controleer of de slijpschijf in contact is met het mes. Stel indien nodig de positie van de aanslag af met behulp van de knop (XI). De positie van de knop moet worden vergrendeld met de vergrendelknop.

Bij het neerlaten van de kop klemknop voor het aandrukken van de geleider (XII) vastdraaien om te voorkomen dat de ketting wegglijdt. De hendel kan onafhankelijk van de klemschroef naar achteren worden getrokken en gedraaid, zodat deze verder kan worden vast- of losgedraaid wanneer de hendel de basis raakt.

Stel de diepte van het slijpen in met behulp van de knop die de hoek van het neerlaten van de kop beperkt. De schijf moet het mes van de snijschakel over het gehele oppervlak vernieuwen. Onvoldoende helling van de kop leidt tot onvoldoende scherpere van de ketting en een te diepe helling van de kop leidt tot snellere slijtage van de ketting. Beperk de dalhoek van de kop met de bout en zet de kop vast met de borgmoer (XIII).

Zodra alle instellingen zijn voltooid, tilt u de kop op, start u de kettingslijper op door de schakelaar in de I-stand te zetten, wacht tot het nominale toerental is bereikt, pak het handvat vast en laat vervolgens in een soepele, niet te snelle beweging de kop zakken, zodat het mes wordt geslepen. Hef de koppen op, beweeg de ketting in de geleider met twee snijschakels zodat de volgende schakel geblokkeerd wordt door de aanslag en herhaal het slijpen voor de volgende schakel. Gebruik de geleiderknoppen om de ketting te verplaatsen. Door elke tweede snijschakel te slijpen, slijpt u de hele ketting en draait u de geleider zodanig, dat de wijzer in dezelfde hoek wijst aan de andere kant van de schaal en herhaalt u het slijpen van de schakels die u tijdens de eerste slijpbewerking hebt overgeslagen.

Let op! Aanbevolen wordt om de eerste schakel die geslepen is, te markeren met krijt, verfdruppels of een stift. Dit zal het gemakkelijker maken om reeds geslepen cellen te herkennen.

Til na het slijpen de kop op, schakel de slijpschijf uit door de schakelaar in O-stand te zetten en wacht tot de rotatie van de snijschijf volledig stopt. Haal de stekker uit het stopcontact en verwijder de ketting uit de geleider. Ga dan verder met het onderhoud.

Verlengkabels

Als het product met verlengkabels moet worden aangesloten, mag de doorsnede van de verlengkabels niet kleiner zijn dan de doorsnede van de bij het product geleverde stroomkabel. Bij verlengkabels langer dan 25 m mag de doorsnede van de verlengkabel niet kleiner zijn dan 1,5 mm².

Restrisico

De machine is ontworpen en gebouwd volgens de regels van de kunst en rekening houdend met de veiligheidsvoorschriften. Bij het gebruik van het product kan er echter een restrisico optreden.

Gevaar voor de gezondheid door elektrische stroomvoorziening door het gebruik van onjuiste stroomkabels.

Risico op lawaai door het niet gebruiken van gehoorbeschermers.

Het restrisico kan worden geminimaliseerd door de veiligheidsinstructies strikt te volgen.

ONDERHOUD EN ONDERHOUDSBEURTEN

LET OP! Voordat u doorgaat met afstellen, technische bediening of onderhoud, verwijdert u de stekker van het gereedschap uit het stopcontact. Na het werk moet de conditie van het gereedschap door visuele inspectie en evaluatie worden gecontroleerd, in het bijzonder van: het huis en het handvat, de elektrische kabel met de plug en het geleidingsrol, de werking van de elektrische schakelaar, de doorgankelijkheid van de ventilatieopeningen, het vonken van borstels, het geluidsniveau van lagers en tandwielen, de bediening en gladheid van het werk. Tijdens de garantieperiode mag de gebruiker elektrische gereedschappen niet demonteren of componenten vervangen, omdat dit de garantie ongeldig maakt. Eventuele geconstateerde onregelmatigheden tijdens de inspectie of tijdens het werk zijn een signaal om reparaties uit te voeren in het servicecentrum, hiervoor moet contact opgenomen worden met de producent. Na gebruik moeten het huis, de lamellen, schakelaars en de bijkomende handgreep en kap worden gereinigd, bijvoorbeeld met een stroom lucht (bij een druk van ten hoogste 0,3 MPa), een borstel of een droge doek, zonder gebruik van chemicaliën en reinigingsvloeistoffen. Gebruik geen scherpe voorwerpen om te reinigen. Verwijder de cirkelzaag en reinig de binnenkant van de afdekkingen, de bevestiging van de cirkelzaag en de zaag zelf van stof en andere onzuiverheden die tijdens het gebruik ontstaan. Reinig handgrepen, knoppen en andere afstelelementen met een droge, schone doek.

ΧΑΡΑΚΤΗΡΙΣΤΙΚΑ ΤΗΣ ΣΥΣΚΕΥΗΣ

Το ακόνι αλυσίδας αλυσοπριονίου επιτρέπει το ακόνισμα αλυσίδων των αλυσοπριονίων για ξύλο. Χάρη στις ευρείες δυνατότητες ρύθμισης, είναι εύκολο, γρήγορο και ασφαλές να ακονίσετε την αλυσίδα του πριονιού. Η κατάλληλη, αξιόπιστη και ασφαλής λειτουργία της συσκευής εξαρτάται από την κατάλληλη χρήση, τότε:

Πριν αρχίσετε να χρησιμοποιείτε τη συσκευή, πρέπει να διαβάσετε όλες τις οδηγίες χρήσης και να τις φυλάξετε.

Για τις βλάβες που υπέστησαν λόγω μη τήρηση των κανόνων ασφαλείας και των προτάσεων που αναφέρονται στις παρούσες οδηγίες χρήσης ο προμηθευτής δεν φέρει καμία ευθύνη.

ΕΞΟΠΛΙΣΜΟΣ ΠΡΟΪΟΝΤΟΣ

Το προϊόν παραδίδεται σε πλήρη κατάσταση, αλλά απαιτεί προετοιμασία πριν αρχίσετε να εργάζεστε. Το εργαλείο δεν είναι εφοδιασμένο με βίδες ή μπουλόνια για τη στερέωσή του στο τραπέζι εργασίας.

ΤΕΧΝΙΚΑ ΣΤΟΙΧΕΙΑ

Παράμετρος	Μονάδα μέτρησης	Τιμή
Κωδικός καταλόγου		YT-84990
Τάση δικτύου	[V~]	220 - 240
Συχνότητα δικτύου	[Hz]	50
Ονομαστική ισχύς	[W]	85
Ονομαστικές περιστροφές	[min ⁻¹]	5500
Διαστάσεις δίσκου	[mm]	∅108 x ∅23 x 3,2
Ρύθμιση της γωνίας ακονίσματος	[°]	±35
Κλάση μόνωσης		II
Βαθμός προστασίας:		IP20
Επίπεδο θορύβου		
- ακουστική πίεση $L_{pA} \pm K_{pA}$	[dB (A)]	63,5 ± 3
- ακουστική ισχύς $L_{WA} \pm K_{WA}$	[dB (A)]	76,5 ± 3
Βάρος	[kg]	1,25
Λειτουργία		S2 20 min

Οι δηλωνόμενες τιμές εκπομπής θορύβου μετρήθηκαν σύμφωνα με τη στάνταρ μέθοδο μέτρησης και μπορεί να χρησιμοποιηθούν σκοπό τη σύγκριση ενός εργαλείου με ένα άλλο. Οι δηλωνόμενες τιμές εκπομπής θορύβου μπορεί ακόμη να χρησιμοποιηθούν στην αρχική αξιολόγηση της έκθεσης.

Προειδοποίηση! Η εκπομπή θορύβου κατά σωστή λειτουργία του εργαλείου μπορεί να διαφέρει από τις δηλωμένες τιμές ανάλογα με τη μέθοδο χρήσης του εργαλείου και ειδικά ανάλογα με τον τύπο του υπό κατεργασία υλικού.

Προειδοποίηση! Πρέπει να ορίζονται τα μέτρα προστασίας του χειριστή βάσει της κατά προσέγγιση έκθεσης σε τρέχουσες συνθήκες χρήσης. Πρέπει να λαμβάνετε υπόψη όλες τις φάσεις του κύκλου λειτουργίας. Εκτός από τη διάρκεια λειτουργίας πρέπει να λαμβάνονται υπόψη οι παράγοντες όπως η περίοδος οπότε το εργαλείο είναι απενεργοποιημένο και όταν λειτουργεί σε βραδυπορία.

ΕΝΙΚΕΣ ΠΡΟΕΙΔΟΠΟΙΗΣΕΙΣ ΣΧΕΤΙΚΑ ΜΕ ΤΗΝ ΑΣΦΑΛΕΙΑ

ΠΡΟΕΙΔΟΠΟΙΗΣΗ! Κατά τη διάρκεια της εργασίας με το εργαλείο συνιστάται να τηρείτε πάντα τους βασικούς κανόνες ασφαλείας εργασίας συμπεριλαμβανομένων των αναφερομένων παρακάτω, για να μειώσετε τον κίνδυνο πυρκαγιάς, ηλεκτροπληξίας και να αποφύγετε τραυματισμούς.

Προειδοποίηση! Πρέπει να διαβάσετε όλες τις προειδοποιήσεις ασφαλείας, τις εικόνες και τις προδιαγραφές που παρέχονται με αυτό το ηλεκτρικό εργαλείο / μηχανήμα. Μη συμμόρφωση με αυτές οδηγίες μπορεί να προκαλέσει ηλεκτροπληξία, πυρκαγιά ή τραυματισμό.

Φυλάξτε όλες τις προειδοποιήσεις και τις οδηγίες για μελλοντική χρήση.

Ο ορισμός «ηλεκτρικό εργαλείο / μηχανήμα» που χρησιμοποιείται στις προειδοποιήσεις ισχύει για όλα τα εργαλεία / μηχανήματα που κινούνται με ηλεκτρικό ρεύμα, τόσο ενσύρματα όσο και ασύρματα.

Ασφάλεια στο χώρο εργασίας

Κρατήστε το χώρο εργασίας καλά φωτισμένο και καθαρό. Η ακαταστασία και κακός φωτισμός μπορούν να προκαλέσουν ατυχήματα.

Δεν πρέπει να χρησιμοποιείτε ηλεκτροεργαλεία / μηχανήματα στο χώρο με αυξημένο κίνδυνο έκρηξης, που περιέχει εύφλεκτα υγρά, αέρια ή ατμούς. Τα ηλεκτρικά εργαλεία / μηχανήματα δημιουργούν σπινθήρες που μπορούν να προκαλέσουν ανάφλεξη της σκόνης ή των ατμών.

Μην επιτρέπετε στα παιδιά και στα τρίτα πρόσωπα να πλησιάζουν το χώρο εργασίας. Η απώλεια της αυτοσυγκέντρωσης μπορεί να οδηγήσει σε απώλεια ελέγχου.

Ασφάλεια με ηλεκτρική ενέργεια

Το βύσμα του καλωδίου τροφοδοσίας πρέπει να ταιριάζει με την πρίζα. Δεν πρέπει να τροποποιήσετε το φις με οποιονδήποτε τρόπο. Μη χρησιμοποιείτε ποτέ κάποιο προσαρμογέα στο βύσμα με γειωμένα ηλεκτροεργαλεία / μηχανήματα. Ένα βύσμα που χωρίς κάποια τροποποίηση ταιριάζει στην πρίζα μειώνει τον κίνδυνο ηλεκτροπληξίας.

Αποφύγετε την επαφή με γειωμένες επιφάνειες όπως σωλήνες, θερμάστρες και ψυγεία. Η γείωση του σώματος αυξάνει τον κίνδυνο ηλεκτροπληξίας.

Μην εκθέτετε τα ηλεκτρικά εργαλεία / μηχανήματα σε βροχή ή υγρασία. Το νερό και η υγρασία που εισέρχονται μέσα στο ηλεκτρικό εργαλείο / μηχανήματα αυξάνουν τον κίνδυνο ηλεκτροπληξίας.

Μην υπερφορτώνετε το καλώδιο τροφοδοσίας. Μη χρησιμοποιήσετε το καλώδιο τροφοδοσίας για να μεταφέρετε, να τραβήξετε ή να αποσυνδέσετε το βύσμα από την πρίζα. Αποφύγετε την επαφή του καλωδίου τροφοδοσίας με θερμότητα, λάδια, αιχμηρές άκρες και κινούμενα μέρη. Η βλάβη ή η εμπλοκή του καλωδίου τροφοδοσίας αυξάνει τον κίνδυνο ηλεκτροπληξίας. Στην περίπτωση εργασίας στους εξωτερικούς χώρους, χρησιμοποιήστε ένα καλώδιο επέκτασης που προορίζονται για εργασία στους εξωτερικούς χώρους. Η χρήση ενός καλωδίου επέκτασης προσαρμοσμένου για εργασίες στους εξωτερικούς χώρους μειώνει τον κίνδυνο ηλεκτροπληξίας.

Στην περίπτωση που η χρήση του ηλεκτρικού εργαλείου / μηχανήματος σε υγρό περιβάλλον είναι αναπόφευκτη, για την προστασία από την τάση τροφοδοσίας πρέπει να χρησιμοποιήσετε τη συσκευή προστασίας υπολειπόμενου ρεύματος (RCD). Η χρήση του RCD μειώνει τον κίνδυνο ηλεκτροπληξίας.

Προσωπική ασφάλεια

Χρησιμοποιώντας ένα ηλεκτρικό εργαλείο / μηχανήματα να είστε καθ' όλη τη διάρκεια της εργασίας προσεκτικοί και λογικοί. Μη χρησιμοποιείτε ένα ηλεκτρικό εργαλείο / μηχανήματα ενώ είστε κουρασμένοι ή υπό την επίρρινα ναρκωτικών, αλκοόλ ή φαρμάκων. Ακόμη και μια στιγμή απροσεξίας κατά τη διάρκεια της εργασίας μπορεί να οδηγήσει σε σοβαρό τραυματισμό. Εφαρμόστε μέτρα ατομικής προστασίας. Χρησιμοποιήστε πάντα προστατευτικά οράσεως. Εφαρμογή μέτρων ατομικής προστασίας όπως μάσκα εναντίως της σκόνης, αντιστοιχητικά υποδήματα, κράνος και προστατευτικά της ακοής μειώνουν τον κίνδυνο σοβαρού τραυματισμού.

Αποτρέψτε μια τυχαία ενεργοποίηση. Προτού συνδέσετε ένα ηλεκτροεργαλείο / μηχανήματα στο ρεύμα και/ή στην μπαταρία, να το ανασηκώσετε ή να το μεταφέρετε, βεβαιωθείτε ότι ο ηλεκτρικός διακόπτης βρίσκεται στη θέση «εκτός λειτουργίας». Η μετακίνηση του ηλεκτροεργαλείου / μηχανήματος με το δάχτυλο στο διακόπτη ή σύνδεση στο ρεύμα ενός ηλεκτροεργαλείου / μηχανήματος όταν ο διακόπτης βρίσκεται στη θέση «σύνδεσης», μπορεί να οδηγήσει σε σοβαρό τραυματισμό.

Προτού ενεργοποιήσετε το ηλεκτρικό εργαλείο / μηχανήματα, αφαιρέστε όλα τα κλειδιά και άλλα εργαλεία που χρησιμοποιήθηκαν κατά την ρύθμιση του. Το κλειδί που παραμένει στα περιστρεφόμενα μέρη εργαλείου / μηχανήματος μπορεί να προκαλέσει σοβαρούς τραυματισμούς.

Μην προσπαθείτε να φτάσετε και μη γέρνετε υπερβολικά μακριά. Διατηρήστε τη σωστή στάση και ισορροπία όλη την ώρα. Αυτό θα σας επιτρέψει να ελέγξετε πιο εύκολα το ηλεκτροεργαλείο / μηχανήματα στην περίπτωση απρόσμενης κατάστασης κατά τη διάρκεια της εργασίας.

Ντυθείτε σωστά. Μη φοράτε χαλαρά ρούχα και κοσμήματα. Κρατήστε τα μαλλιά καθώς και τα ρούχα μακριά από τα κινούμενα μέρη του εργαλείου / μηχανήματος. Χαλαρά ρούχα, κοσμήματα ή μακριά μαλλιά μπορούν να πιάσουν τα κινούμενα μέρη του. Στην περίπτωση που το εργαλείο σας έχει σχεδιαστεί να μπορεί να συνδέεται με την απορρόφηση ή τη συλλογή σκόνης, βεβαιωθείτε ότι το συνδέσατε και χειρίζεστε σωστά. Η χρήση του απορροφητήρα σκόνης μειώνει τους κινδύνους που σχετίζονται με τη σκόνη.

Μην επιτρέψετε τη πείρα που αποκτήσατε από τη συχνή χρήση του εργαλείου / μηχανήματος να οδηγήσει στην απροσεξία και στην αγνόηση των κανόνων ασφαλείας. Οι απρόσεκτες ενέργειες μπορούν να προκαλέσουν σοβαρούς τραυματισμούς σε ένα κλάσμα του δευτερολέπτου.

Χρήση και φροντίδα του ηλεκτροεργαλείου / μηχανήματος

Μην υπερφορτώνετε το ηλεκτροεργαλείο / μηχανήματα. Χρησιμοποιήστε ένα ηλεκτροεργαλείο / μηχανήματα κατάλληλο για τη συγκεκριμένη εργασία. Ένα κατάλληλο ηλεκτροεργαλείο / μηχανήματα που έχει σχεδιαστεί για το συγκεκριμένο φορτίο, θα σας εξασφαλίσει την άνετη και ασφαλή εργασία.

Μη χρησιμοποιείτε ένα ηλεκτροεργαλείο / μηχανήματα, όταν ηλεκτρικός διακόπτης δεν επιτρέπει τη σύνδεση και την αποσύνδεση. Ένα εργαλείο / μηχανήματα, η χρήση του οποίου δεν μπορείτε να ελέγξετε με το διακόπτη, είναι επικίνδυνο και πρέπει να το στείλετε για επισκευή.

Προτού κάνετε τη ρύθμιση, αντικατάσταση του αξεσουάρ ή αποθήκευση του εργαλείου / μηχανήματος, αποσυνδέστε το βύσμα από την πρίζα του ρεύματος και/ή αποσυναρμολογήστε τη μπαταρία - εάν η μπαταρία αποσυνδέεται από το εργαλείο / μηχανήματα. Αυτά τα προληπτικά μέτρα θα σας επιτρέψουν να αποφύγετε κάποια τυχαία ενεργοποίηση του ηλεκτροεργαλείου / μηχανήματος.

Το εργαλείο πρέπει να αποθηκεύσετε σε ένα μέρος απρόσιτο στα παιδιά, μην αφήσετε να το χρησιμοποιούν άτομα που δεν γνωρίζουν τον χειρισμό του ηλεκτροεργαλείου / μηχανήματος ή αυτές τις οδηγίες. Τα ηλεκτρικά εργαλεία / μηχανήματα είναι επικίνδυνα στα χέρια των μη εκπαιδευμένων χρηστών.

Τα ηλεκτροεργαλεία / μηχανήματα και εξαρτήματα απαιτούν συντήρηση. Ελέγξτε το εργαλείο / μηχανήμα για αναντιστοιχίες ή εμπλοκές των κινητών εξαρτημάτων, ζημιά στα εξαρτήματα και για οποιαδήποτε άλλη παράμετρο που μπορεί να επηρεάσει τη λειτουργία του ηλεκτρικού εργαλείου / μηχανήματος. Τις ζημιές πρέπει να επιδιορθώσετε προτού χρησιμοποιήσετε το ηλεκτροεργαλείο / μηχανήμα. Πολλά ατυχήματα οφείλονται σε ακατάλληλα συντηρημένα εργαλεία / μηχανήματα. Τα εργαλεία κοπής κρατήστε καθαρά και ακονισμένα. Ένα εργαλείο κοπής μετά από την ορθή συντήρηση και με αιχμηρές άκρες, είναι λιγότερο επιρρεπές σε εμπλοκές και να ελέγχεται πιο εύκολα κατά τη διάρκεια της εργασίας.

Χρησιμοποιείτε ηλεκτρικά εργαλεία / μηχανήματα, αξεσουάρ και εξαρτήματα κ.λπ. σύμφωνα με αυτές τις οδηγίες, λαμβάνοντας υπόψη το είδος και τις συνθήκες εργασίας. Η χρήση εργαλείου για εργασία διαφορετική από εκείνη που έχει σχεδιαστεί πιθανόν θα προκαλέσει μια επικίνδυνη κατάσταση.

Τις λαβές καθώς και την επιφάνεια κράτησης πρέπει να διατηρείτε στεγνές, καθαρές, χωρίς λάδια και λίπη. Οι ολισθηρές λαβές και οι επιφάνειες πιασίματος, δεν επιτρέπουν την ασφαλή χρήση ούτε τον έλεγχο του εργαλείου / μηχανήματος σε επικίνδυνες καταστάσεις.

Συντήρηση

Η επισκευή του ηλεκτροεργαλείου / μηχανήματος επιτρέπεται μόνο σε ένα εξουσιοδοτημένο συνεργείο που χρησιμοποιεί μόνο γνήσια ανταλλακτικά. Αυτό εγγυάται την επαρκή ασφάλεια εργασίας με το ηλεκτροεργαλείο.

ΠΡΟΣΘΕΤΕΣ ΠΡΟΕΙΔΟΠΟΙΗΣΕΙΣ ΣΧΕΤΙΚΑ ΜΕ ΤΗΝ ΑΣΦΑΛΕΙΑ ΤΩΝ ΑΚΟΝΙΩΝ

Προειδοποίηση! Το ακόνι προορίζεται μόνο για το ακόνισμα αλυσίδων των αλυσοπρίονων για ξύλο. Μην το χρησιμοποιήσετε για να ακονίσετε άλλα προϊόντα. Μην το χρησιμοποιήσετε για την λείανση άλλων προϊόντων.

Πριν από την τοποθέτηση του δίσκου λείανσης, βεβαιωθείτε ότι η ταχύτητα του είναι τουλάχιστον ίση ή μεγαλύτερη από την ταχύτητα του ακονιού.

Πριν από την τοποθέτηση του δίσκου και πριν από κάθε χρήση, ελέγξτε αν ο δίσκος λείανσης δεν έχει υποστεί ζημιά. Σε περίπτωση ανίχνευσης βλάβης σε μορφή ρωγμών, σπασιμάτων ή υπερβολικής φθοράς, ο δίσκος αυτός πρέπει να αντικατασταθεί με έναν καινούριο χωρίς βλάβη. Οι βλάβες που είναι άρατες με γυμνό μάτι ελέγχονται καλύτερα αν πιάσετε τον δίσκο από την οπή συναρμολόγησης και στη συνέχεια χτυπήσετε τον ελαφρώς με ένα μη μεταλλικό αντικείμενο, όπως μια λαβή καταβιδιού. Ο δίσκος χωρίς βλάβη θα απελευθερώσει ένα μεταλλικό ήχο. Ο κουφός ήχος σημαίνει βλάβη στο δίσκο.

Χρησιμοποιείτε μόνο δίσκους με διαστάσεις που αναφέρονται στους τεχνικούς πίνακες. Απαγορεύεται η τροποποίηση του δίσκου ή της υποδοχής του ακονιού για να ταιριάζουν μεταξύ τους.

Κατά την τοποθέτηση του δίσκου στην υποδοχή του ακονιού, μην πιέζετε υπερβολικά τον δακτύλιο συγκράτησης. Όταν σφίγγετε, μην χρησιμοποιείτε κανένα εργαλείο και τα σφίγγετε μόνο με το χέρι σας. Η υπερβολική σύσφιξη μπορεί να προκαλέσει βλάβη στο δίσκο.

Μην χρησιμοποιείτε ποτέ το ακόνι χωρίς σωστά τοποθετημένα όλα τα προστατευτικά του δίσκου λείανσης.

Πριν από την εκκίνηση και κατά τη χρήση του ακονιού, τοποθετήστε τον εαυτό σας έτσι ώστε κανένα από τα μέρη του σώματος να μην βρίσκονται στο επίπεδο περιστροφής του δίσκου. Σε περίπτωση βλάβης και αποσάθρωσης του δίσκου, η ρύθμιση αυτή θα μειώσει τον κίνδυνο τραυματισμού από θραύσματα του δίσκου.

Πριν ξεκινήσετε να ακονίζετε, ξεκινήστε το ακόνι για περίπου 1 λεπτό. Εάν, αυτή τη περίοδο, δεν υπάρχουν ενδείξεις μη φυσιολογικής λειτουργίας, π.χ. αυξημένοι κραδασμοί, υπερβολικός θόρυβος, μπορείτε να αρχίσετε να χρησιμοποιείτε το ακόνι.

Αν κατά τη διάρκεια της εργασίας παρατηρηθούν οι δονήσεις του δίσκου λείανσης, η εργασία θα πρέπει να σταματήσει αμέσως, το ακόνι θα πρέπει να απενεργοποιηθεί, περιμένετε μέχρι να σταματήσει ο δίσκος και ελέγξτε αν έχει στερεωθεί σωστά και ότι δεν έχει υποστεί ζημιά.

Ποτέ μην χτυπάτε την ακονισμένη αλυσίδα με το δίσκο. Αυτό μπορεί να οδηγήσει σε βλάβη και αποσύνθεση του δίσκου.

Ποτέ μη σταματάτε τον δίσκο με τα χέρια σας, ακόμη και με προστατευτικά γάντια. Ο δίσκος θα κόψει τα γάντια και το χέρι προκαλώντας σοβαρό τραυματισμό. Μην σταματάτε τον δίσκο τοποθετώντας οποιοδήποτε αντικείμενο πάνω του. Αφού απενεργοποιήσετε το ακόνι, ο δίσκος περιστρέφεται ακόμη για κάποιο χρονικό διάστημα και αφήστε τον να χάσει την ορμή από μόνος του μέχρι να σταματήσει τελείως.

Όταν ακονίζετε, μην χρησιμοποιείτε ποτέ ψύξη με νερό ή άλλο υγρό. Το ακόνι δεν προστατεύεται από την είσοδο υγρών και η επαφή του με το υγρό μπορεί να προκαλέσει ηλεκτροπληξία.

ΧΡΗΣΗ ΕΡΓΑΛΕΙΟΥ

Προειδοποίηση! Πριν από την εκκίνηση: της συναρμολόγησης, της αλλαγής του δίσκου, της ρύθμισης και στερήσεως της αλυσίδας, βεβαιωθείτε ότι το εργαλείο έχει αποσυνδεθεί από την παροχή ρεύματος. Το φως του καλωδίου ηλεκτρικής τροφοδοσίας πρέπει να είναι αποσυνδεδεμένο από την υποδοχή του ηλεκτρικού δικτύου.

Συναρμολόγηση εργαλείου

Πριν ξεκινήσετε την εργασία, τοποθετήστε την υποδοχή αλυσίδας στη βάση του ακονιού. Τοποθετήστε τη βίδα της υποδοχής της

αλυσίδας μέσα από την οπή στη βάση έτσι ώστε ο οδηγός κλίμακας να μπει στην αποκοπή στη βάση (II). Στη συνέχεια ασφαλίστε την υποδοχή με τον επιλογέα γωνίας (III).

Το ακόνι προορίζεται για εγκατάσταση στην άκρη ενός τραπεζιού εργασίας. Θα πρέπει να τοποθετείται στην άκρη του τραπεζιού έτσι ώστε οι εγκοπές στη βάση να στηρίζονται στην άκρη του τραπεζιού (IV). Στη συνέχεια, στερεώστε το ακόνι στο τραπέζι με βίδες ή μπουλόνια χρησιμοποιώντας και τις δύο οπές στη βάση (V).

Μόνο η σωστή συναρμολόγηση διασφαλίζει την αποδοτική και ασφαλή λειτουργία. Το τμήμα της αλυσίδας που θα βρίσκεται έξω από τη υποδοχή θα μπορεί να κρέμεται ελεύθερα έξω από την άκρη του τραπεζιού εργασίας.

Προειδοποίηση! Απαγορεύεται να χρησιμοποιείτε το ακόνι που δεν είναι μόνιμα στερεωμένο στο τραπέζι.

Αντικατάσταση δίσκου λείανσης

Σηκώστε την κεφαλή και ξεβιδώστε όλες τις βίδες που ασφαλίζουν το προστατευτικό του δίσκου λείανσης (VI). Ξεβιδώστε τον δακτύλιο στερέωσης του δίσκου (VII) και αποσυναρμολογήστε το δίσκο. Πριν από την τοποθέτηση του νέου δίσκου, καθαρίστε τη στερέωση του δίσκου από όλες ακαθαρσίες. Τη συναρμολόγηση του δίσκου πραγματοποιήστε με την αντίστροφη σειρά της αποσυναρμολόγησης.

Ακόνισμα αλυσίδας

Πριν από την ακόνισμα της αλυσίδας, καθαρίστε την με ένα μη εύφλεκτο καθαριστικό και στη συνέχεια στεγνώστε καλά. Απαγορεύεται η χρήση για το σκοπό αυτό βενζίνης, οιονοπνεύματος ή άλλων εύφλεκτων ουσιών. Οι σπινθήρες που δημιουργούνται κατά τη διάρκεια του ακόνισματος μπορούν να προκαλέσουν ανάφλεξη υπολειμμάτων εύφλεκτων ουσιών και να προκαλέσουν πυρκαγιά. Συνιστούμε να επικοινωνήσετε με τον κατασκευαστή της αλυσίδας και να λάβετε συμβουλές για τον κατάλληλο καθαρισμό της αλυσίδας.

Προειδοποίηση! Κατά τη διάρκεια όλων των δραστηριοτήτων που σχετίζονται με τη λειτουργία της αλυσίδας, θα πρέπει να χρησιμοποιούνται προστατευτικά γάντια, προστατευτική στολή και πλήρη παπούτσια. Η αλυσίδα έχει αιχμηρές άκρες που μπορεί εύκολα να προκαλέσουν τραυματισμό.

Χαλαρώστε τη βίδα της υποδοχής και στη συνέχεια τοποθετήστε την αλυσίδα στη υποδοχή, έτσι ώστε οι άκρες των λεπίδων να κατευθύνονται προς τον δίσκο λείανσης (VIII).

Ρυθμίστε τη γωνία των λεπίδων σύμφωνα με τις προδιαγραφές της αλυσίδας. Για το σκοπό αυτό, χαλαρώστε το κουμπάκι επιλογέα της γωνίας, ρυθμίστε την υποδοχή, έτσι ώστε ο δείκτης στη βάση της να δείχνει τη γωνία στη βάση του ακονιού (IX). Στη συνέχεια σφίξτε σταθερά και σφιχτά τον επιλογέα της γωνίας έτσι ώστε η υποδοχή να μην γυρίσει κατά τη διάρκεια της λειτουργίας. Συνιστάται να ελέγχετε το βαθμό σύσφιξης του επιλογέα κατά τη διάρκεια της λειτουργίας. Ως αποτέλεσμα των δονήσεων, ο επιλογέας μπορεί να ξεβιδωθεί από μόνος του.

Κατεβάστε την πλάκα ασφάλισης στην αλυσίδα και μετακινήστε την αλυσίδα έτσι ώστε μια από τις λεπίδες να στηριχθεί πάνω στην πλάκα (X). Ελέγξτε αν η γωνία της λεπίδας αντιστοιχεί στη γωνία ακόνισματος, αν δεν αντιστοιχεί, μετακινήστε την αλυσίδα μέχρι την επόμενη λεπίδα κοπής.

Κατεβάστε την κεφαλή και ελέγξτε αν ο δίσκος κοπής προσκολλάται στη λεπίδα. Εάν είναι απαραίτητο, ρυθμίστε τη θέση της πλάκας ασφάλισης χρησιμοποιώντας τη βίδα (XI). Η θέση της βίδας πρέπει να ασφαλιστεί με το παξιμάδι ασφάλισης.

Με την κεφαλή χαμηλωμένη, σφίξτε το μοχλό σύσφιξης της υποδοχής (XII), ώστε να εμποδιστεί η πιθανότητα κίνησης της αλυσίδας. Ο μοχλός μπορεί να τραβηχτεί προς τα πίσω και να περιστραφεί ανεξάρτητα από τη βίδα σύσφιξης έτσι ώστε να μπορεί να σφίξει ή να ξεβιδωθεί περαιτέρω, όταν ο μοχλός ακουμπήσει στη βάση του ακονιού.

Ρυθμίστε το βάθος της ακόνισματος με τον επιλογέα που περιορίζει τη γωνία κατεβάσματος της κεφαλής. Ο δίσκος θα πρέπει να ανανεώσει την λεπίδα κοπής σε ολόκληρη την επιφάνεια της. Η ανεπαρκής κλίση της κεφαλής θα προκαλέσει ανεπαρκές ακόνισμα της αλυσίδας και η πολύ βαθιά κλίση της κεφαλής θα οδηγήσει σε ταχύτερη φθορά της αλυσίδας. Η γωνία κατεβάσματος της κεφαλής πρέπει να περιορίζεται με τη βίδα και στη συνέχεια η θέση της πρέπει να ασφαρίζεται με το παξιμάδι ασφάλισης (XIII).

Μετά την ολοκλήρωση όλων των ρυθμίσεων, ανασηκώστε την κεφαλή, ξεκινήστε το ακόνι γυρίζοντας το διακόπτη στη θέση I - και περιμένετε για την επίτευξη της ονομαστικής ταχύτητας, πιάστε την υποδοχή, και στη συνέχεια με μια ομαλή, όχι πολύ γρήγορη κίνηση, χαμηλώστε την κεφαλή έτσι ώστε η λεπίδα να ακονιστεί. Ανωψώστε την κεφαλή, μετακινήστε την αλυσίδα στη υποδοχή με δύο λεπίδες κοπής έτσι ώστε η επόμενη λεπίδα που πρέπει να ακονισθεί να είναι κλειστά από την πλάκα και επαναλάβετε το ακόνισμα για την επόμενη λεπίδα. Χρησιμοποιήστε τα κουμπιά στην υποδοχή για να μετακινήτε την αλυσίδα. Ακονίζοντας κάθε δεύτερη λεπίδα, συνεχίστε το ακόνισμα μέχρι το τέλος της αλυσίδας, και στη συνέχεια γυρίστε τη υποδοχή έτσι ώστε ο δείκτης να δείχνει την ίδια γωνία στην αντίθετη πλευρά της κλίμακας και πραγματοποιήστε το ακόνισμα για τις λεπίδες που έχουν παραλειφθεί στην πρώτη φάση ακόνισμας.

Προσοχή! Συνιστάται η σήμανση της πρώτης λεπίδας που έχει υποβληθεί σε ακόνισμα με χρήση κιμωλίας, σταγόνας χρώματος ή μαρκαδόρου. Αυτό θα διευκολύνει την αναγνώριση ήδη ακονισμένων λεπίδων.

Μετά την ολοκλήρωση του ακόνισματος, ανασηκώστε την κεφαλή, απενεργοποιήστε το ακόνι, γυρίζοντας τον διακόπτη στη θέση - O και περιμένετε για το πλήρες σταμάτημα της περιστροφής του δίσκου λείανσης. Αποσυνδέστε το καλώδιο τροφοδοσίας από την πρίζα και αφαιρέστε την αλυσίδα από την υποδοχή. Στη συνέχεια προχωρήστε στη συντήρηση.

Καλώδια επέκτασης

Όπου αρμόζει πρέπει να συνδέετε τη συσκευή με τα καλώδια επέκτασης, η τομή των συρμάτων των καλωδίων επέκτασης πρέπει

να μην είναι μικρότερη από την τομή του καλωδίου τροφοδοσίας που συμπεριλαμβάνεται στο σετ του προϊόντος. Σε περίπτωση προεκτάσεων μακρύτερων από 25 m η διατομή πρέπει να μην είναι μικρότερη από 1,5 mm².

Υπολειπόμενος κίνδυνος

Η μηχανή σχεδιάστηκε και κατασκευάστηκε σύμφωνα με τους κανόνες της τέχνης και λαμβάνοντας υπόψη τους κανόνες ασφαλείας. Ενώ μπορεί να υπάρχει ο υπολειπόμενος κίνδυνος κατά τη χρήση του προϊόντος.

Ο κίνδυνος υγείας σχετικά με την τροφοδοσία με το ηλεκτρικό ρεύμα λόγω ακατάλληλης χρήσης των καλωδίων τροφοδοσίας.

Ο κίνδυνος σχετικά με το θόρυβο λόγω μη χρήσης της προστασίας ακοής.

Ο υπολειπόμενος κίνδυνος μπορεί να ελαχιστοποιηθεί με ακριβές διάβασμα των οδηγιών χρήσης.

ΣΥΝΤΗΡΗΣΗ ΚΑΙ ΕΠΙΘΕΩΡΗΣΕΙΣ

ΠΡΟΣΟΧΗ! Πριν αρχίσετε τη ρύθμιση, τον χειρισμό και τη συντήρηση βγάλτε το φως της συσκευής από την πρίζα. Αφού ολοκληρώσετε την εργασία πρέπει να ελέγξετε την τεχνική κατάσταση του ηλεκτροεργαλείου παρατηρώντας το εξωτερικά και να εκτιμήσετε: τον κορμό και τη λαβή, το ηλεκτρικό καλώδιο με το φως, τη λειτουργία του διακόπτη, τη διαπερατότητα των σχισμών εξερισμού, τον σπινθηρισμό βουρτσών, το επίπεδο θορύβου εργασίας τριβένων και μετάδοσης κίνησης, το ξεκίνημα και την ομαλή λειτουργία. Κατά την περίοδο εγγύησης ο χρήστης δεν μπορεί να αποσυναρμολογήσει ούτε να αντικαταστήσει κάποιο υποσύστημα ή εξάρτημα της συσκευής, γιατί έτσι χάνει τα δικαιώματα εγγύησης. Οποιοσδήποτε παρατυπίες παρατηρήσετε κατά την επιθεώρηση ή κατά τη λειτουργία είναι σήμα για την ανάθεση της επισκευής στο εξουσιοδοτημένο κέντρο σέρβις, και πρέπει να επικοινωνήσετε με την κατασκευαστή. Αφού ολοκληρώσετε την εργασία πρέπει να καθαρίσετε το περίβλημα, τις σχισμές εξερισμού, τους διακόπτες, την πρόσθετη λαβή και τα προστατευτικά π.χ. με ροή συμπίεσμένου αέρα (με πίεση όχι μεγαλύτερη από 0,3 MPa), με μια βούρτσα ή ένα στεγνό ύφασμα χωρίς χημικά παρασκευάσματα ή απορρυπαντικά. Μη χρησιμοποιείτε αιχμηρά εργαλεία για το καθάρισμα. Πρέπει να αποσυναρμολογήετε το δισκοπρίονο και αν καθαρίζετε το εσωτερικό χώρο των προστατευτικών, τη στερέωση του δισκοπρίονου και το πριόνισμα από σκόνη και άλλες ακαθαρσίες που δημιουργούνται κατά λειτουργία της συσκευής. Λαβές, περιστρεφόμενοι διακόπτες και άλλα εξαρτήματα πρέπει να καθαρίζονται εμ στεγνό, καθαρό ύφασμα.

TOYA S.A.
ul. Sołtysowicka 13 - 15
51 - 168 Wrocław
tel.: 071 32 46 200
fax: 071 32 46 373
e-mail: biuro@yato.pl

ODDZIAŁ WARSZAWSKI
Teren ProLogis Park Nadarzyn
al. Kasztanowa 160
05 - 831 Młochów k. Nadarzyna
tel.: 022 73 82 800
fax: 022 73 82 828

TOYA ROMANIA SA
Soseaua Odai 109-123
Sector 1, Bucuresti
www.yato.ro
office@yato.ro
tel: 031 710 8692
fax 0317104008

DEKLARACJA ZGODNOŚCI

0120/YT-84990/EC/2020

Deklarujemy z pełną odpowiedzialnością, że niżej wymienione wyroby:
We declare and guarantee with full responsibility that the following products:
Declarăm și garantăm pe proprie răspundere că produsele următoare:

**Ostrzałka do łańcuchów | Chain sharpener | Masina ascuțit lant drujba; nr kat. | item no. | cod articol. YT-84990
220-240 V~; 50 Hz; 85 W; 180 mm; 5500 min⁻¹**

do których odnosi się niniejsza deklaracja, są zgodne z poniższymi normami:
meet requirements of the following European Standards / Technical Specifications:
satisfac cerințele Standardelor europene / Specificațiilor tehnice următoare:

EN 61029-1:2009 + A11:2010
EN ISO 12100:2010
EN 55014-1:2006 + A1:2009 + A2:2011
EN 55014-2:1997 + A1:2001 + A2:2008
EN 61000-3-2:2014
EN 61000-3-3:2013


i spełniają wymagania dyrektyw:
and fulfill requirements of the following European Directives:
și satisfac cerințele Directivelor europene următoare:

2006/42/WE	Maszyny i urządzenia bezpieczeństwa Machinery and safety elements Directiva pentru utilaje și dispozitive de siguranță
2014/30/UE	Kompatybilność elektromagnetyczna Electromagnetic compatibility (EMC) Directive Directiva privind compatibilitatea electromagnetică (EMC)
2011/65/UE	Substanje niebezpieczne w sprzęcie elektrycznym Restriction of the Use of Certain Hazardous Substances Restricția utilizării unor substanțe periculoase

Numer seryjny: dotyczy wszystkich numerów seryjnych urządzeń wymienionych w deklaracji
Serial number: concern all serials numbers of item(s) mentioned in this declaration
Număr de serie: se referă la toate numere de serie ale articolelor specificate în această declarație
Dwie ostatnie cyfry roku, w którym wprowadzono oznaczenie CE: 20
The last two digits of the year in which the CE marking was affixed: 20
Ultimele două cifre ale anului în care s-a aplicat marcarea: 20
Rok budowy / produkcji: | Year of production: | Anul de fabricație: 2020

Nazwisko i adres osoby upoważnionej do przygotowania dokumentacji technicznej:
The person authorized to compile the technical file:
Persoana autorizată să întocmească dosarul tehnic:
Tomasz Zych
TOYA S.A., ul. Sołtysowicka 13 - 15, 51-168 Wrocław, Polska | Poland | Polonia

Wrocław, 2020.01.02
(miejsce i data wystawienia)

 TOYA SPÓŁKA AKCYJNA
DYREKTOR DS. ZAKUPÓW
DARIUSZ HAYEK
(nazwisko i podpis osoby upoważnionej)

