

**INSTAMAT
WARMTECHNIEK BV**

Spinfondsweg 15
8171 NT Vaassen
Postbus 116
8170 AC Vaassen
The Netherlands
Tel.: +31 (0) 578 57 49 49
E-mail: verkoop@instamat.nl
Internet: www.instamat.nl

#Voorschriften montage- en onderhoud



BELANGRIJK:

Lees voor installatie deze voorschriften! De installatie instructies bevinden zich in de verpakking. De consoles bevinden zich in de verpakking tenzij uitdrukkelijk anders vermeld.



www.instamat.nl

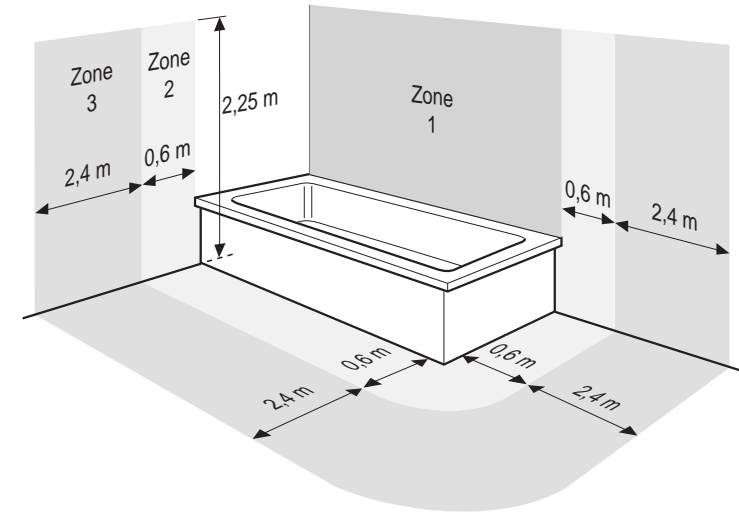
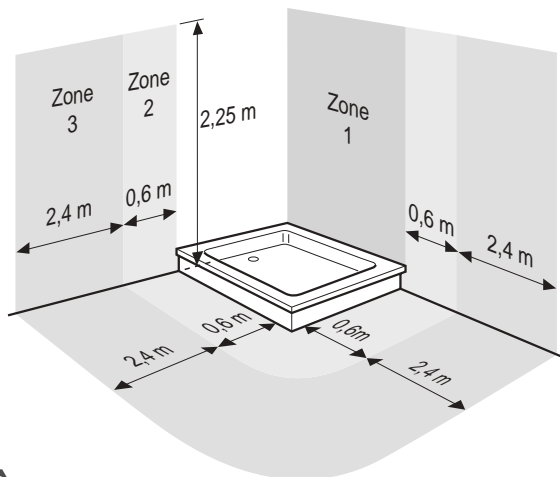
Instamat

De mooiste warmte voor wonen en werken



#MONTAGEVOORSCHRIFTEN

- De installatie en montage dient aan plaatselijk geldende (wettelijke) eisen te voldoen.
- De radiator dient binnenshuis te worden gemonteerd en mag uitsluitend voor verwarmingsdoeleinden worden gebruikt. Andere toepassing van de radiator kan gevaar opleveren.
- De radiator dient door een vakkundig en erkend installateur te worden gemonteerd. Door onvakkundige installatie kan de garantie komen te vervallen.
- Indien van toepassing het ontluchtingsventiel naar onderen richten.
- Gebruik voor de montage van het ontluchtingsventiel, blindstoppen en appendages en momentsleutel (max. kracht 25Nm) zodat de lak tijdens de montage niet beschadigd.
- Gebruik voor de montage van ventielen bij voorkeur hennep tenzij anders aangegeven.
- Controleer voor montage de radiator op beschadiging. Indien een beschadiging wordt geconstateerd dient de radiator niet te worden gemonteerd en meldt dit direct aan uw leverancier. Indien een beschadigde radiator wordt opgehangen vervalt de garantie.
- Om te voorkomen dat de radiator nat wordt door opspattend of stromend water, dient de radiator gemonteerd te worden in de zone 3 of daarbuiten.
- De installateur dient zelf te beoordelen of de wand geschikt is voor de montage van de radiator. Tevens dient men te controleren of meegeleverde schroeven en pluggen toegepast kunnen worden in de betreffende wand. Indien dit niet mogelijk is dient hij zelf te zorgen voor het juiste materiaal.
- Bescherm de radiator voor, tijdens en na de montage tegen beschadigingen.



#ONDERHOUDSVOORSCHRIFTEN

- Een radiator is bedoeld voor het verwarmen van de ruimte waarin deze is geïnstalleerd. Daarnaast kan deze gebruikt worden voor het opwarmen van textiel.
- De radiator wordt heet. Verbrandingsgevaar! Bescherm kinderen tegen verbranding.
- Zet geen voorwerpen met brandbare vloeistoffen op de radiator. Brandgevaar!
- Radiator uitsluitend schoonmaken met niet-agressieve en niet-schurende schoonmaakmiddelen. Bij voorkeur alleen schoonmaken met een licht vochtige doek.
- Neem bij beschadiging van de radiator direct contact op met uw installateur.
- Voorkom dat de radiator volledig en/of extreem nat wordt, door bijvoorbeeld stromend water, spatwater of doorweekt textiel.