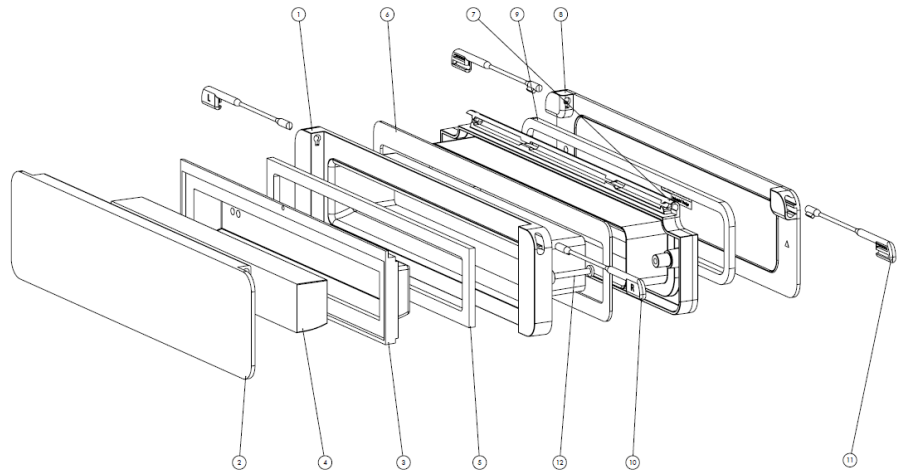


Homebox onderdelen overzicht

1. Buitendeel
2. Buitenklep
3. Isolatiekamer
4. Isolatie
5. Afdichting
6. Afdichting
7. Binnen deel
8. Binnen klep
9. Afdichting
10. Scharnierveer R
11. Scharnierveer L
12. Schroeven



Vervangen van de scharnierveer

- 1) Doe de buitenklep open.
- 2) Aan de binnenzijde van de buitenklep bevinden zich twee gleuven.
- 3) Met een kleine schroevendraaier zijn de twee scharnierveren naar buiten te drukken.
- 4) Trek de scharnierveren aan de zijkant van de Homebox eruit. Let op: de buitenklep zit nu los!
- 5) De linker scharnierveer (met een L) aan de linkerkant van de buitenklep erin duwen tot deze gelijk zit met de Homebox. Het erin duwen gaat met een twist, zodat er voorspanning ontstaat.
- 6) Herhaal punt 5 met de rechter scharnierveer (met een R).



Tip: kijk goed hoe de oude scharnierveren zitten,