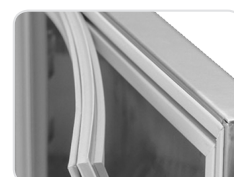


Sistema de refrigeração  
monoblocoTambém disponível com  
meias portasPainel superior móvel  
e iluminaçãoJuntas magnéticas de  
fácil substituição

1440x850x2070 mm

Cantos interiores  
arredondados

O Armário Gastronorm oferece ao utilizador as condições ideais para a conservação de alimentos facilmente perecíveis, nomeadamente carne, peixe e outros alimentos frescos. Com um elevado desempenho frigorífico, é o móvel indicado para a gastronomia profissional.

Fiabilidade e segurança: painel com dispositivo electrónico HACCP incluído que assegura ao utilizador um controlo preciso das condições e temperatura no interior do móvel.

L'Armadio Gastronorm offre all'utente le condizioni ideali per la conservazione di alimenti facilmente deperibili come la carne, il pesce ed altri alimenti freschi. Dotato di un'alta performance frigorifera, è il mobile indicato per la gastronomia professionale.

Affidabilità e sicurezza: quadro comandi con dispositivo elettronico e sistema HACCP incluso, garantiscono all'utilizzatore il controllo preciso delle condizioni e della temperatura all'interno dell'unità.

El Armario Gastronorm ofrece al usuario las condiciones ideales para la conservación de alimentos fácilmente perecederos, principalmente, carne, pescado y otros alimentos frescos. Con un elevado rendimiento frigorífico, es el mueble indicado para la gastronomía profesional.

Fiabilidad y seguridad: el panel electrónico con HACCP incluido asegura al usuario un control exacto de las condiciones y temperatura dentro de la unidad.



	Modelo	Modello	Modelo	
	M1 - 720	M1 - 1440		
Profundidade x Altura	850 x 2070	850 x 2070	Profondità x Altezza	mm
Temp. funcionamento	-2+8	-2+8	Temp. di funzionamento	mm
Refrigerante/Quantidade	R134a/450	R134a/550	Refrigerante/Cantidad	g

**Características:**

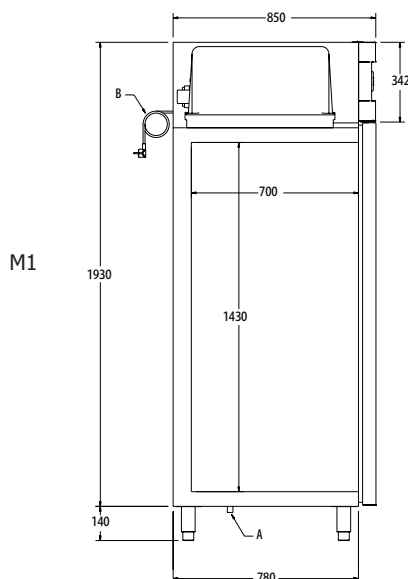
- Interior e exterior em aço inox de qualidade alimentar com acabamentos de fácil limpeza
- Isolamento em poliuretano à base de água com zero PDO (Potencial de Destruição do Ozono) e zero PAG (Potencial de Aquecimento Global), injectado a alta pressão, densidade 40kg/m<sup>3</sup>
- Sistema de refrigeração com evaporação forçada do ar e descongelação eléctrica
- Interior com calhas em "E" preparadas para utilizar simultaneamente contentores e grelhas GN 2/1
- Portas com dispositivo automático de fecho, auto-sustentáveis a 90° e juntas magnéticas de fácil substituição
- Sistema de refrigeração tropicalizado, Classe climática 5 segundo a norma ISO 23953 (testado à temperatura ambiente de 40°C)

**Caratteristiche:**

- Interno ed esterno in acciaio inox alimentare con rifiniture di facile pulizia
- Isolamento con poliuretano a base d'acqua con zero OPD (Potenziale di Distruzione Ozono) e zero GWP (Potenziale Riscaldamento Globale), inietato ad alta pressione, densità 40kg/m<sup>3</sup>
- Sistema di refrigerazione con evaporazione forzata dell'aria e scongelamento elettrico
- Interno cella con coppie guide a doppia "U" per l'utilizzo di griglie e contenitori GN 2/1
- Porte dotate di dispositivo di chiusura automatico, si autosorreggono a 90° e giunti magnetici di facile sostituzione
- Sistema di refrigerazione tropicalizzato, Classe climatica 5, secondo le procedure ISO 23953 per la classificazione climatica (misurata a 40° C temperatura ambiente)

**Características:**

- Interior y exterior en acero inoxidable con acabamientos de fácil limpieza
- Aislamiento en poliuretano a base de agua con cero PAO (Potencial de Agotamiento del Ozono) y cero PCG (Potencial de Calentamiento Global), inyectado a alta presión, densidad 40kg/m<sup>3</sup>
- Sistema de refrigeración con evaporación forzada del aire e descongelación eléctrica
- Interior con guías en "E" preparadas para la utilización simultánea de contenedores y rejillas GN 2/1
- Puertas con dispositivo automático de cierre, auto-sostenibles a 90° y juntas magnéticas de fácil substitución
- Sistema frigorífico tropicalizado, clase climática 5, de acuerdo con la norma ISO 23953 para clases climáticas ( ensayado a 40°C de temperatura ambiente)



A: Tubo de esgoto Scarico di condensa Tubo de desagüe  
B: Cabo de alimentação Uscta cavo alimentazione Cable de alimentación

Modelo	Modelo	Modelo	M1 - 720	M1 - 1440	
Grelhas por porta	Griglie per porta	Rejillas por puerta	3	3	
Peso embalado	Peso imballo	Peso embalado	Kg	131	222
Volume embalado	Volume imballo	Volumen de envio	m <sup>3</sup>	1,47	2,87
Capacidade	Capacità	Capacidad (ISO 23953-1)	L	458	1046
Voltagem/Frequência	Tensione/Frequenza	Voltaje/Frecuencia	V/HZ	220-230/50	220-230/50
Potência absorvida	Potenza assorbita	Potencia absorbida	W	325	380
Potência do compressor	Potenza del compressore	Potencia del compresor	Hp	3/8	3/8
Potência frigorífica	Potenza frigorifera	Potencia frigorífera (-10+43°C)	W	401	491
Humidade relativa média	Umidità relativa media	Humedad relativa media	%	87	87
Descongelação	Sbrinamento	Desescarche		A	A
Condensação	Condensation	Condensación		F	F
Evaporação	Evaporazione	Evaporación		F	F
Refrigerante/Quantidade	Refrigerante/Quantità	Refrigerante/Cantidad	g	R134a/450	R134a/525
Consumo energético	Consumo di energie	Consumo energético	kWh/24h	2,520	3,528

A- Automático Automatico Automático / F- Ventilado Ventilato Ventilato / S- Estático Statico Estático