



Anti-corrosion protective coating



Dual flow evaporator



Pair of "E" guides



Self-closing doors with automatic hold-open at 100°



Available with drawers

Designed for dairy and delicatessen conservation, its small footprint turns the R2 into the perfect counter for tight spaces. Undermount engine: reduces width and facilitates handling of contents.

High performance refrigeration system: Dual flow evaporator between doors with anti-corrosion protective coating that assures a high calibre refrigeration performance.

Idéale pour la conservation d'aliments déjà cuisinés ou en phase de préparation, la table réfrigérée Bistrot est dimensionnée pour être utilisée dans un local de travail où l'encombrement est un composante fondamentale.

Haute performance du système réfrigérant: Évaporateur à double flux entre portes traité contre la corrosion, ce qui permet d'assurer d'excellentes performances frigorifiques.

Dieser Kühltisch eignet sich insbesondere für die Konservierung von bereits vorbereiteten Speisen oder solchen, die gerade in Vorbereitung sind. Aufgrund seiner Abmessungen ist er ideal für Räume mit wenig Platz.

Hohe Leistung des Kältesystems: Zwischen den Türen befinden sich korrosionsbeständige Verdampfer mit Doppelfluss. Diese Leistungen sorgen für eine starke Kühlleistung.



	R2 - 440	R2 - 655	R2 - 880	R2 - 1320
Operating temp. Temp. de fonctionnement Betriebstemperatur °C	+2 ... +8	+2 ... +8	+2 ... +8	+2 ... +8
Width Largeur Breite mm	440	655	880	1320
Depth Profondeur Tiefe mm	700	625	700	700
Height Hauteur Höhe mm	850	850	850	850
Gross volume Volume brut Bruttorauminhalt L	100	103	210	320

Features:

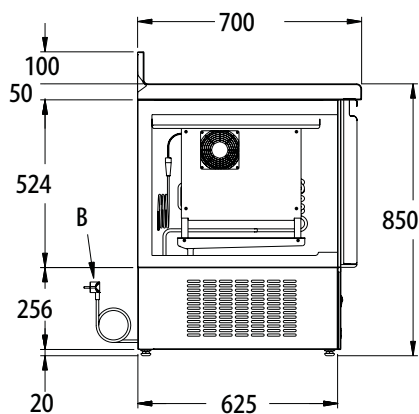
- Inside and out in stainless steel
- Insulation by eco-friendly polyurethane with zero ODP (Ozone Depleting Potential) and zero GWP (Global Warming Potential)
- Automatic door closing system
- Easy replacing magnetic gaskets
- Interior designed to hold GN 1/1 grids and containers
- Control panel with electronic controller device
- Dual flow evaporator between doors with anti-corrosion protective coating

Caractéristiques:

- Isolation en polyuréthane écologique avec zéro PACO (Potentiel d'Appauvrissement de la Couche d'Ozone) et zéro PRP (Potentiel de Réchauffement Planétaire)
- Portes pourvues d'un dispositif de fermeture automatique
- Joints étanches facilement remplaçables
- Permet l'utilisation des grilles et bacs GN 1/1
- Panneau de commande avec contrôleur électronique
- Évaporateur à double flux entre portes traité contre la corrosion

Merkmale:

- Besteht innen wie außen aus Edelstahl der Qualität
- Isolierung aus ökologischen PUR-Hartschaum mit null ODP (Ozonabbaupotenzial) und null GWP (Treibhauspotenzial)
- Türen mit Automatikverschluss
- Auswechselbarem Dichtungsgummi
- Ausstattung für die Benutzung von Gastronorm 1/1-Rost und Behältern
- Armatur mit elektronischer Kontrollanzeige
- Zwischen den Türen befinden sich korrosionsbeständige Verdampfer mit Doppelfluss



B: Power cable Câble d'alimentation Stromzuführungskabel

Options Options Optionen :

- Glycol-ready Préparé pour Glycole Vorbereitet für Glykol
- Set of 2 drawers Kit de 2 tiroirs Mit 2 Schubladen (2x 1/2)
- Door brake Frein de porte Türbremse (110°)

Shipping data Données d'expédition Lieferdaten		R2 - 440	R2 - 655	R2 - 880	R2 - 1320
Packed weight Poids d'expédition Verpackte Gesamtgewicht	kg	60	72	106	145
Shipping volume Volume d'expédition Ladevolumen	m³	0,37	0,51	0,75	1,38
Technical data Données Techniques Technische Daten		R2 - 440	R2 - 655	R2 - 880	R2 - 1320
Power supply Alimentation électrique Elektrizitätsversorgung	V / Hz	220-240 / 50	220-240 / 50	220-240 / 50	220-240 / 50
Input power Puissance absorbée Eingangsleistung	W / A	135 / 1,2	135 / 1,2	177 / 0,9	246 / 1,3
Cooling power Puissance frigorifique Kühlleistung (Te -10°C Tc +45°C)	W	237	237	357	477
Refrigerant fluid/GWP Fluide réfrigérant/PRP Kältemittel-Fluidtyp/THP		R290/3	R290/3	R290/3	R290/3
Refrigerant charge Charge de fluide frigorigène Kältemittelfüllung	kg	0,090	0,090	0,060	0,100
Efficiency information Informations sur l'efficacité Effizienzinformationen		B	A	C	D
Energy efficiency class Classe d'efficacité énergétique Energieeffizienzklasse		B	A	C	D
Energy consumption in 24 h Consommation d'énergie sur 24 h Energieverbrauch in 24 Stunden	kWh	1,4	1,23	2,76	3,5
Annual energy consumption Consommation annuelle d'énergie Jährliche Energieverbrauch (AEC)	kWh	511	447	1007	1278
Net volume Volume utile Nettorauminhalt	L	70	69	140	210
Climate class Classe d'ambiance Klimaklasse		4	4	4	4