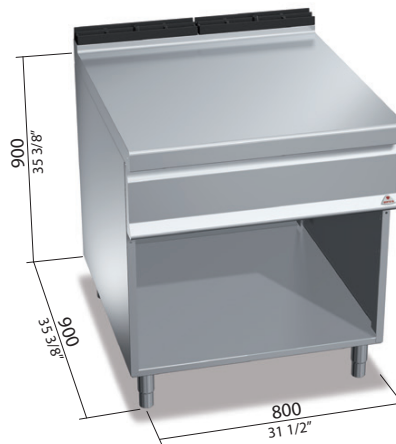
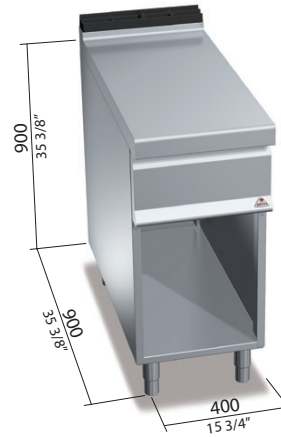


Mod. N9T4M	Cod. 20900500
Mod. N9T4MC	Cod. 20901500
Mod. N9-8M	Cod. 20901000
Mod. N9-8MC	Cod. 20902000



MAXIMA 900

cm ²	mod. N9T4M - mod. N9T4MC	mod. N9-8M - mod. N9-8MC
	3.240 (mm 400 x 810)	6.480 (mm 800 x 810)
kg	35	55



OPTIONAL

1P DX 1 PORTA - 1 DOOR - 1 PORTE - 1 TÜR
(N9T4M - COD. 20900500 / N9T4MC - COD. 20901500)

2P 400 2 PORTE - 2 DOORS - 2 PORTES - 2 TÜREN
(N9-8M - COD. 20901000 / N9-8MC - COD. 20902000)

CARATTERISTICHE TECNICHE E FUNZIONALI

Piano di lavoro e pannelli frontali e laterali in acciaio INOX 304. Interno in acciaio inox.
Modelli singolo e doppio con mobile, semplici da utilizzare e da pulire.
Disponibili anche con pratico cassetto estraibile porta utensili. Ampio vano completamente in acciaio.

TECHNICAL AND FUNCTIONAL FEATURES

Worktop, front and side panels made of AISI 304 stainless steel. Inside made of stainless steel.
Single and double models with cabinet, easy to use and clean.
Available with a practical removable drawer to keep utensils. Large compartment completely in steel.

CARACTÉRISTIQUES TECHNIQUES ET FONCTIONNELLES

Plan de travail et panneaux frontaux et latéraux en acier inoxydable AISI 304. Intérieur en acier inoxydable.
Modèles simple et double sur meuble, simples à utiliser et à nettoyer. Modèle disponibles avec un tiroir amovible porte-ustensiles pratique. Grand compartiment complètement en acier.

TECHNISCHE UND FUNKTIONELLE EIGENSCHAFTEN

Arbeitsfläche, Vorder- und Seitenwände aus rostfreiem Edelstahl AISI 304. Innen aus rostfreiem Edelstahl.
Einzel- oder Doppelmodelle mit Möbel, einfach einzusetzen und zu reinigen.
Modelle erhältlich mit praktischen Schublade für Küchengeräte. Großer Unterbau, komplett aus Stahl.

