



Sfogliatrici

Sheeters
Laminoirs

Made in Italy

SIGMA
Bakery Pastry Pizza equipment

www.sigmasrl.com

Sfogliatrice da banco

Benchtop Sheeter - Laminoin à poser sur table

SFG 500 B



Sfogliatrice verticale da banco

Benchtop vertical sheeter - Laminoin vertical à poser sur table

T50



Sfogliatrice da terra

Floor standing sheeter - Laminoin au sol

SFG 500T • 500TM • 600TM • 600TMM



Sfogliatrice da terra con rulli per taglio croissant

Floor standing sheeter with cutting rollers for croissant - Laminoin avec rouleaux de coupe pour croissant

SFG 600TL



Dimensione triangoli - Triangle size - Taille triangles
mm 60x80/80x100/140x130/140x173

Inverter monofase - Single-phase inverter - Variateur mono

OPTIONAL

Rulli con lame per tagli tondi o quadrati

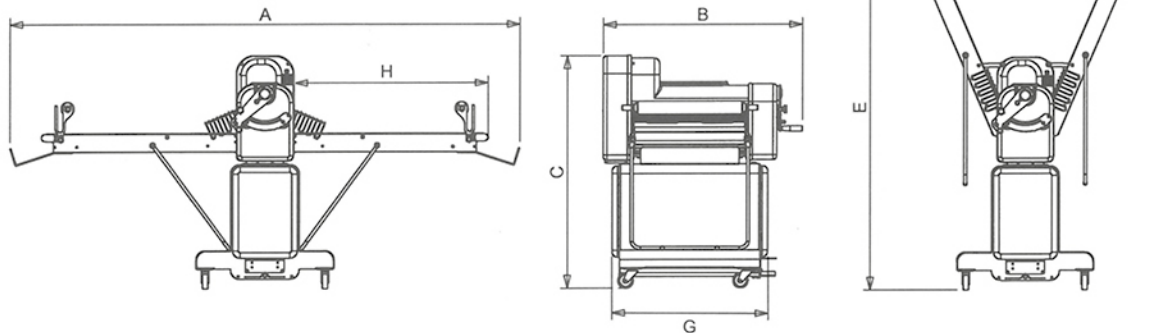
Rollers for round or square cuts

Rouleaux pour coupes rondes au carrées

Le sfogliatrici Sigma laminano qualsiasi tipo di impasto dolce o salato per ottenere fogli di pasta sottili, uniformi e dallo spessore costante

These machines sheet all kind of sweet or salty dough to obtain thin, uniform and constant dough sheets

Les laminoirs Sigma feuilletent tout type de pâte sucrée ou salée pour obtenir des feuilles de pâtes fines, uniformes et d'épaisseur constante



MODEL	kw	Kg	VOLTAGE	OPEN AxBxC [mm]	CLOSED BxDxE [mm]	2 BELTS GxH [mm]
SFG 500 B	0,55	125	400/3/50	2035x955x612	955x750x825	500x700
SFG 500 T	0,55	170	400/3/50	2035x955x1270	955x750x1482	500x700
SFG 500 TM	0,55	185	400/3/50	2990x955x1270	955x1100x1920	500x1180
SFG 600 TM	0,55	232	400/3/50	2990x1055x1270	1055x1100x1920	600x1180
SFG 600 TMM	0,75	260	400/3/50	3840x1055x1270	-	600x1600
SFG 600 TL	0,75	300	220/1/50	3415x1055x1270	-	595x1600 - 595x1180
T 50 trifase	0,55	70	400/3/50	900x577x488	760x440x335	-
T 50 monofase	0,55	70	220/1/50	900x577x488	900x577x488	-

CARATTERISTICHE GENERALI

SFG:

- Spalle in alluminio anticorrosivo
- Cilindri di laminazione rettificati e lucidati al cromo duro Ø 73
- Tappeti a velocità differenziata
- Apertura cilindri fino a 48 mm
- Maniglia per la regolazione dello spessore
- Raschiatori universali e reversibili
- Tavoli rialzabili e smontabili

T50:

- Ideale per pizza, pasta fresca e piccole quantità di pasta sfoglia
- Compatta e richiudibile
- Cilindri in acciaio cromato rettificato
- Parti a contatto in materiale atossico
- Nastri porta pasta
- Apertura max cilindri mm 15
- Maniglia di regolazione con doppio fermo min/max

OPTIONAL

- Tensioni speciali
- Velocità tappeto e cilindri variabile (T50)
- Versione speciale con tappeto per pasta fresca (T50)

TECHNICAL CHARACTERISTICS

SFG:

- Bored shoulders in anticorrosive steel
- Rolling cylinders ground and polished in hard chrome Ø 73
- Belts with different speeds
- Cylinders opening up to 48 mm
- Handle for thickness adjustment
- Universal and reversible scrapers
- Rising and dismantlable arms

T50:

- Ideal for pizza, fresh pasta and small quantities of puff pastry
- Compact and foldable
- Laminating cylinders rectified with hard chrome
- Contacting parts in no-toxic material
- Outgoing strips
- Max cylinders opening mm 15
- Adjustable lever with double block min/max

OPTIONAL

- Special tensions
- Strips and cylinders with variable speed (T50)
- Special version with cloth for fresh pasta (T50)

CARACTERISTIQUES GENERALES

SFG:

- Epaulés en aluminium anticorrosif
- Cylindres rectifiés et polis au chrome dur Ø 73
- Tapis à vitesses différenciées
- Ouverture maximale du cylindre mm 48
- Levier pour le réglage de l'épaisseur
- Racleurs universels et réversibles
- Tables surélevées et démontables

T50:

- Idéal pour la pizza, les pâtes fraîches et les petites quantités de pâte feuilletée
- Compacte et refermable
- Cylindres en acier chromé rectifié
- Pièces de contact en matériel non toxique
- Bandes d'envoi de pâte
- Ouverture maximale du cylindre mm 15
- Levier de réglage avec double arrêt min/max

OPTIONAL

- Tensions spéciales
- Vitesse de bandes et cylindres variables (T50)
- Version spéciale avec tapis pour pâtes fraîches (T50)


Sigma Srl

via Artigianato, 85
25030 Torbole Casaglia (BS) - Italy

Tel. +39 030 2650488/479


Fax +39 030 2650143

info@sigmasrl.com

 @sigmabakeryequipment

 @sigmasrl

 /sigmaindustrial

 /sigma-bakery-equipments

NUMERO VERDE GRATUITO
800 948484

SIGMA 
Bakery Pastry Pizza equipment

www.sigmasrl.com