



If you have any questions
or doubts, please
contact us via

- Hotline** 833-629-4832
- Email** support@topdon.com
- Website** www.topdon.com
- Facebook** @TopdonOfficial
- Twitter** @TopdonOfficial



Volcano1200

Portable Lithium-ion Jump Starter for 12V Cars & Trucks

USER MANUAL

Content

Welcome	3
About	3
Package List	3
Compatibility	4
Battery Charging	4
Operation Introduction	5
Features	8
Technical Specification	12
Warranty	12
Warnings	13
Cautions	14
FAQ	14
Other Languages	16

English

Welcome

Thank you for purchasing TOPDON Jump Starter Volcano1200. Please patiently read and understand this User Manual before operating this product. If any issues arise from the operation of this product, welcome to contact support@topdon.com for official technical support.

EN

About

Designed for cars, trucks, boats, motorcycles, mowers, TOPDON Volcano1200 is an easy-to-carry jump starter containing more power for your various demands in emergency during jump start, night illumination, outdoor activities, self-driving and natural disasters. Volcano1200 is designed with multiple protections, thus extremely safe for users and the jump start process does no harm to your car battery.

Package List

1. Lithium Jump Starter
3. User Manual

2. Smart Battery Clamps
4. A USB to micro B cable

Compatibility

This product is only compatible with 12-volt lead-acid batteries. Do not use this product with any other type of battery.

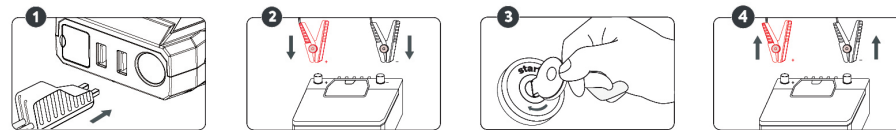
Battery Charging

- ✔ Charge this device via the USB Micro input from the wall socket or other 5V/9V output devices.
- ✔ When this device is charged, the LED indicates charging information; When fully charged, four LEDs will illuminate.
- ✔ Please charge this device for at least 6 hours prior to first use.

5V USB Charger Rating		
	1A	2A
Time	7.4hr	3.7hr

Operation Introduction

✔ Jump Start Your Vehicle Battery.



1. Connect the smart battery clamp cable to the jump starter, the LED Indicator will flash alternately green and red indicating it is ready to use;
2. Correctly clip the red and black clamps to the vehicle battery terminals (red to positive and black to negative); then the green light is always on, which means it is ready for jump starting.
3. Start the vehicle;
4. When your vehicle is started, disconnect the clamps from vehicle battery.

Attention:

LED Indicator	Tool Status
Red and green light flash	Ready to use
Green light on	Working status
Red light on	<ol style="list-style-type: none">1. Reverse Polarity Alert, battery clamps are connected to incorrect battery terminals; --double check;and connect the clamps correctly.2. Short Circuit Alert, battery clamps are connected to each other; --check whether two clamps are connected together;3. Low Power Alert, device needs to be charged; --Charge this device on time;
Red light flashes	Overload Alert, current is reversing into jump starter

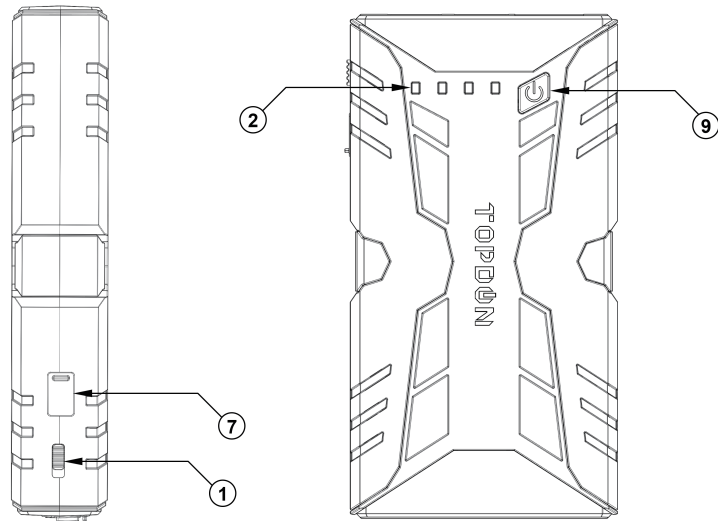
✔ Charging other electronic device:

1. Press "key switch" button;
2. Use USB cable to charge mobile devices including cellphone, tablet and other USB-devices;
3. Disconnect when charging is completed.

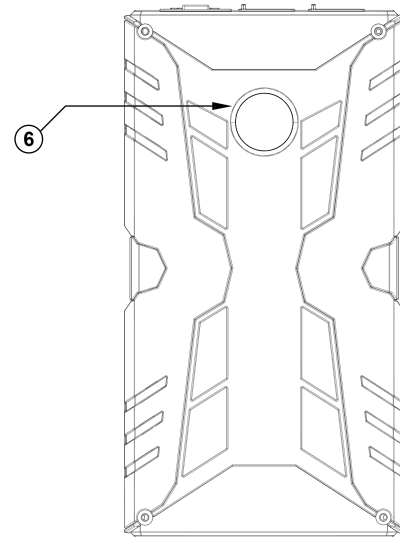
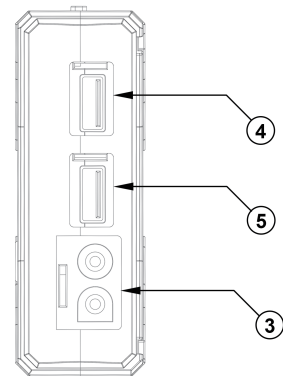
✔ Use LED Light as Flashlight or SOS and strobe:

1. Press "Power" button for 3 seconds to turn on LED flashlight;
2. Press "Power" to cycle through LED modes, from steady light to "SOS" to strobe, to off.

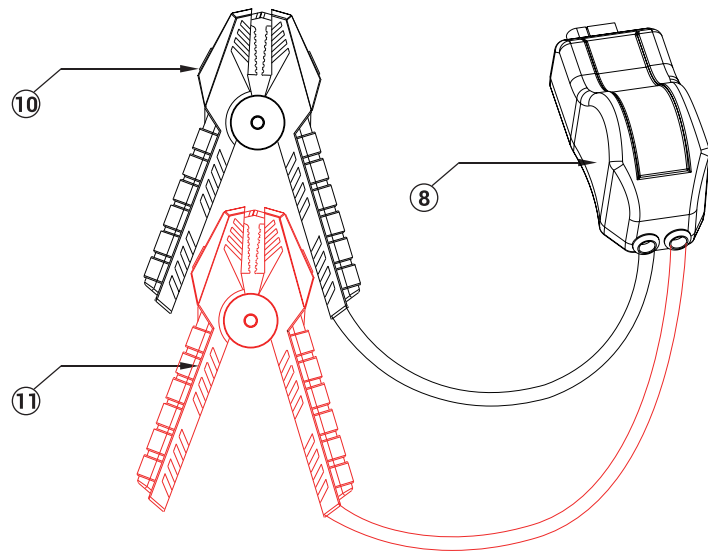
Features



8



9



NO.	Function	Operation
1	On/Off(Multifunctional)	Push the switch to charge the device and to check its remaining capacity;
2	LED Indicator	Display remaining power and output status
3	Auto Jump Starting Port	12V, 1200A
4	Output 5V/2.1A	Charge mobile devices, cameras, 50% faster than a standard charger
5	Output 5V/2.1A	Charge mobile devices, cameras, 50% faster than a standard charger
6	Flashlight	Solid, SOS, Strobe, Off
7	Micro Input	Input port of this device
8	Smart Clamp Plug	Insert the plug completely into the jump starter
9	Key Switch	Long press to turn on/off the flashlight, short press to start output
10	Black Smart Clamp	Connect to the negative electrode of the car battery
11	Red Smart Clamp	Connect to the positive electrode of the car battery

Technical Specification

Peak Current: 1200A

Micro Input: 5V/2A

Output 1: USB2.0 5V/2.1A

Output 2: USB2.0 5V/2.1A

Short Circuit Protection: effective

Reverse Protection: effective

High Temperature: 60°C (+/-5°C)

Over Discharge Protection: 13V+/-0.5V

Dimensions: 161.2mm*85.6mm*30.4mm(63.5*33.7*12.0inches)

Warranty

✔ TOPDON Two Years Limited Warranty

The TOPDON Company warrants to its original purchaser that TOPDON products will be free from defects in material and workmanship for 24 months from the date of purchase (Warranty Period). For the defects reported during the Warranty Period, TOPDON will, according to its technical support analysis and confirmation, either repair or replace the defective part or product.

✔ This limited warranty is void under the following conditions:

Misused, disassembled, altered or repaired by a non-TOPDON technical repair specialist. Careless handling and violation of operation.

Notice: All information in this manual is based on the latest information available at the time of publication and no warranty can be made for its accuracy or completeness. Topdon reserves the right to make changes at any time without notice.

⚠ Warnings

- ✔ Use only the smart battery clamps supplied with this product.
- ✔ DO NOT use this device if any cable, clamp or cord is damaged.
- ✔ The battery jump start procedure is only for use on vehicles with 12 volt batteries.
- ✔ Only jump start the vehicle when capacity is at least 50%.
- ✔ Do not allow the battery clamps touching each other; Do not connect the clamps to the same piece of metal.
- ✔ If the engine does not start on the first try, disconnect this device from the vehicle battery and wait for at least 20 seconds before reconnecting, maximum three attempts in two minutes.
- ✔ Once the vehicle engine is successfully started, disconnect the clamps within 30 seconds.

Cautions

- ✓ DO NOT put the product under direct sunlight or hot areas.
- ✓ DO NOT disassemble the equipment.
- ✓ DO NOT use chemicals or detergents to clean the product.
- ✓ DO NOT place the products in high temperature environment for long, the operation temperature is $-20^{\circ}\text{C}\sim 60^{\circ}\text{C}$.
- ✓ Check the charge level of the device every two months and charge the product,if needed.

FAQ

Q: How to turn off this device?

A: When the equipment is not in use, please push the switch to the off position.

Q: How long does it take to fully charge this device?

A: Via the micro USB input, the device will charge in approximately four to five hours via 5V/2A,and two hours via 9V/2A.

Q: How many times can this device jump start a vehicle battery on a single charge?

A: About 15 times.

Español

Bienvenido

Muchas gracias por comprar el Arrancador de Coche TOPDON Volcano1200. Por favor lea y entienda este Manual del Usuario con paciencia antes de operar este producto.

Sobre

Diseñado para vehículos, camiones, barcos, motocicletas, cortacéspedes, TOPDON Volcano1200 es un arrancador de coche portátil que contiene más potencia para sus diversas demandas de emergencia durante el arranque, la iluminación nocturna, las actividades al aire libre, la auto-conducción y los desastres naturales. VOLCANO1200 está diseñado con múltiples protecciones, por lo tanto, es extremadamente seguro para cualquier usuario y el proceso de arranque no perjudica la batería de su vehículo.

Lista del Embalaje

1. Arrancador de Batería de Litio
2. Pinzas de Batería Inteligentes
3. Manual del Usuario
4. Un cable USB a micro B

Compatibilidad

Este producto es solo compatible con las baterías de plomo ácido de 12 voltios. No use este producto con ningún otro tipo de batería.

Carga de la Batería

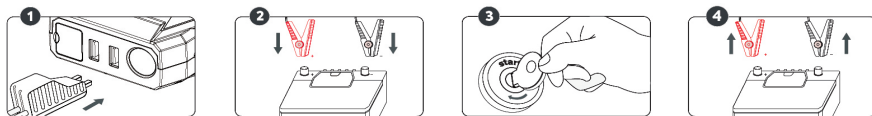
- ✔ Cargue este dispositivo a través de la entrada USB Micro de la toma de pared u otros dispositivos de salida 5V/ 9V.
- ✔ Cuando el dispositivo está cargando, su LED visualiza la información de carga; Cuando está cargado completamente, la LED cuatro luces en la información.
- ✔ Por favor cargue este dispositivo durante al menos de 6 horas antes del primer uso.

Valor Nominal del Cargador USB de 5V

	1A	2A
Tiempo	7.4horas	3.7horas

Introducción de Operación

✓ Arranque su Batería del Vehículo.



1. Conecte el cable de pinza de batería inteligente al arrancador del vehículo, el indicador LED parpadeará alternativamente en verde y rojo, lo que indica que está listo para usar;
2. Sujete correctamente las pinzas roja y negra a los terminales de la batería del vehículo (roja al positivo y negra al negativo); luego la luz verde siempre está encendida
3. Arranque el vehículo;
4. Cuando su vehículo está arrancado, desconecte las pinzas de batería del vehículo.

Atención:

Indicador LED	Estado del Dispositivo
Luz roja y verde parpadean	Está listo para usar
Luz verde encendida	Estado del funcionamiento
Luz roja encendida	<ol style="list-style-type: none">1. Advertencia de polaridad inversa, las pinzas de batería están conectadas a los terminales de batería incorrectos; –Doble verificación;2. Advertencia de cortocircuito, las pinzas de batería están conectadas entre sí; –Compruebe si dos pinzas están conectadas juntos;3. Advertencia de Baja Potencia, el dispositivo necesita cargarse; –Cargue este dispositivo oportunamente;
Luz roja parpadea	Advertencia de Sobrecarga, la corriente se está invirtiendo en el arrancador del vehículo

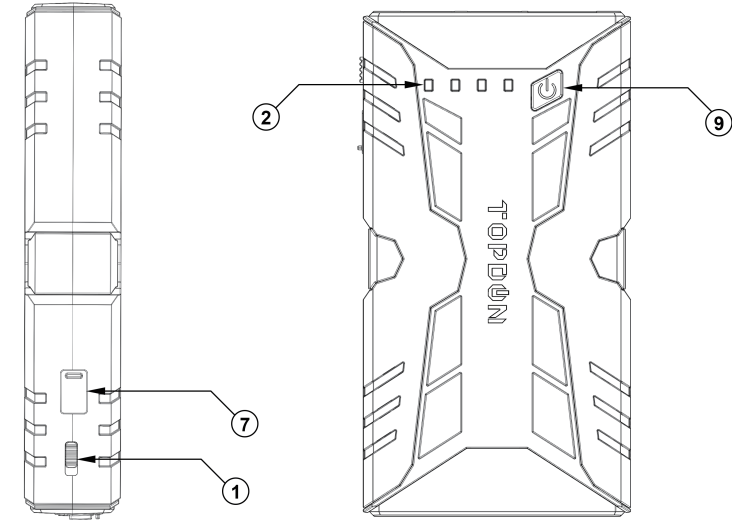
✔ Cargue otro dispositivo electrónico:

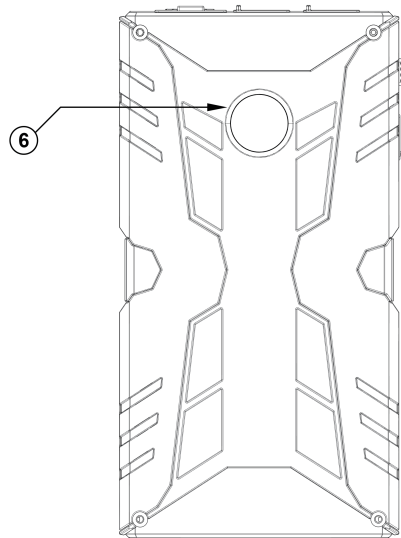
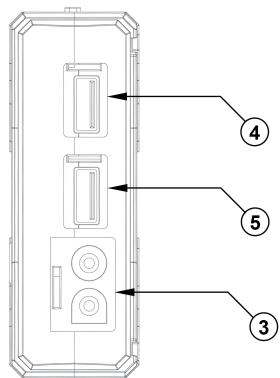
1. Presione el botón "Encendido";
2. Use el cable USB para cargar los dispositivos móviles incluyendo teléfonos móviles, tabletas y otros dispositivos USB;
3. Desconecte cuando la carga está completa.

✔ Use Luz LED como Linterna o estroboscopio SOS:

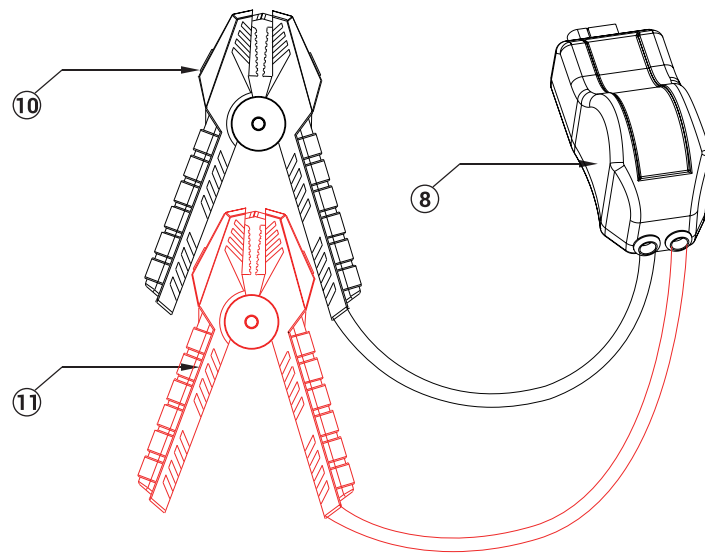
1. Presione el botón "Encendido" durante 3 segundos para encender la linterna LED;
2. Presione "Encendido" para cambiar los modos LED, desde la luz estable hasta el estroboscopio "SOS", al apagado.

Características





22



23



NO.	Función	Operación
1	Encendido/Apagado (Multifuncional)	Presione el interruptor para cargar el dispositivo y verificar su capacidad restante;
2	Indicador LED	Visualice la potencia restante y el estado de salida
3	Puerto de Arranque Automático	12V, 1200A
4	Salida 5V/2.1A	Cargue los dispositivos móviles, cámaras, 50% más rápido que un cargador estándar
5	Salida 5V/2.1A	Cargue los dispositivos móviles, cámaras, 50% más rápido que un cargador estándar
6	Linterna	Sólido, estroboscopio SOS, apagado
7	Micro Entrada	Puerto de entrada de este dispositivo
8	Enchufe de Pinza Inteligente	Inserte el enchufe completamente en el arrancador de coche
9	Interruptor Clave	Mantenga presionado para encender / apagar la linterna, presione brevemente para iniciar la salida
10	Pinza Inteligente Negra	Conecte al electrodo negativo de la batería del vehículo
11	Pinza Inteligente Roja	Conecte al electrodo positivo de la batería del vehículo

Especificación Técnica

Corriente de Pico: 1200A

Micro Entrada: 5V/2A

Salida 1: USB2.0 5V/2.1A

Salida 2: USB2.0 5V/2.1A

Protección contra Cortocircuitos: eficaz

Protección Inversa: eficaz

Temperatura Alta: 60°C (+/-5°C)

Protección contra Descarga: 13V+/-0.5V

Dimensión: 161.2mm*85.6mm*30.4mm(63.5*33.7*12.0inches)



Garantía

- ✔ Garantía Limitada de Dos Años por TOPDON

La compañía TOPDON garantiza al comprador original que los productos TOPDON estarán libres de los defectos en material y mano de obra durante 24 meses a partir de la compra (Período de la Garantía). Para los defectos informados durante el Período de la Garantía, TOPDON reparará o reemplazará la parte o el producto defectuoso de acuerdo con el análisis y la confirmación de su soporte técnico.

- ✔ Esta garantía limitada será inválida bajo las siguientes condiciones:
Utilizado incorrectamente, desmontado, alterado o reparado no por el especialista técnico de reparación de TOPDON.
Manejo descuidado y violación de la operación.

⚠ Advertencias

- ✔ Use solo las pinzas de batería inteligentes provistas con este producto.
- ✔ NO use el dispositivo si algún cable o pinza está dañado.
- ✔ El procesamiento de arranque de batería es solo para el uso en vehículos con baterías de 12 voltios.
- ✔ Arranque el vehículo solo cuando la capacidad sea al menos del 5%.
- ✔ No permita que se toquen ni conecte las pinzas de la batería; no conecte las pinzas al mismo metal.
- ✔ Si el motor no se arranca en la primera vez, desconecte el dispositivo de la batería del vehículo y espere al menos 20 segundos antes de conectar nuevamente, solo se permite intentar tres veces al máximo dentro de 2 minutos.
- ✔ Una vez que el motor del vehículo arranca exitosamente, desconecte las pinzas dentro de 30 segundos.

⚠ Precauciones

- ✔ NO coloque el producto bajo la luz solar directa o en áreas calientes;
- ✔ NO desmonte el dispositivo;
- ✔ No use productos químicos o detergentes para limpiar el producto;
- ✔ No coloque el producto en ambientes de alta temperatura durante mucho tiempo, la temperatura del funcionamiento es de -20°C~60°C;
- ✔ Compruebe el nivel de carga del dispositivo y cargue cada 2 meses si es necesario.

Preguntas Frecuentes

P : ¿Cómo apagar este dispositivo?

R : Por favor apague el interruptor cuando no usa el equipo.

P : ¿Cuánto tiempo se requiere para cargar este dispositivo completamente?

R : A través de la entrada Micro USB, el dispositivo cargará aproximadamente cuatro a cinco horas a través de 5V/2A. Si a través de 9V/2A, solo se requiere 2 horas para cargar completamente el dispositivo.

P : ¿Cuántas veces puede este dispositivo arrancar una batería del vehículo en una sola carga?

R : Aproximadamente 15 veces.

Deutsch

Einführung

Vielen Dank, dass Sie sich für die „Volcano1200“-Starthilfe von TOPDON entschieden haben. Bitte lesen Sie diese Bedienungsanleitung vor erstem Gebrauch sorgfältig durch.

Über Uns

Volcano1200 von TOPDON ist eine einfach zu tragende Starthilfe, die speziell für PKW, LKW, Boote, Motorräder und Rasenmäher entwickelt wurde. Mit starker Leistung eignet sich es für Ihre verschiedenen dringenden Anforderungen im Notfall bei Schnellstart, Nachtbeleuchtung, Outdoor-Aktivitäten, Autofahrern und Naturkatastrophen. VOLCANO 1200 verfügt über mehrere Schutzfunktionen, sodass es für jeden Benutzer äußerst sicher ist und der Notstartvorgang Ihrer Autobatterie keinen Schaden zufügt.

DE

Lieferumfang

- | | |
|------------------------|---------------------------|
| 1. Lithium-Starthilfe | 2. Batterieklemme |
| 3. Bedienungsanleitung | 4. USB-A-zu-Mikro-B-Kabel |

Kompatibilität

Dieses Produkt ist nur kompatibel mit 12V-Bleiakkus. Bitte verwenden Sie das Gerät nicht mit anderen Batterietypen.

Aufladen des Akkus

- ✓ Laden Sie dieses Gerät über einen USB-Mikro-Eingang an der Wandsteckdose oder über andere Ausgabegeräte von 5V/9V auf.
- ✓ Beim Ladevorgang wird die Ladeinformation auf dem LED-Display angezeigt. Wenn es vollständig aufgeladen ist, werden 4 Anzeigen auf dem Display angezeigt.
- ✓ Bitte laden Sie das Gerät vor dem ersten Gebrauch mindestens 6 Stunden lang auf.

5V USB-Ladegerät		
	1A	2A
Zeitdauer	7.4 Std.	3.7 Std.

Betriebsanleitung

✓ Starthilfe für Ihre Fahrzeugbatterie.



1. Schließen Sie das Kabel der intelligenten Batterieklemme an die Starthilfe an. Die LED-Anzeige blinkt abwechselnd grün und rot. Dies bedeutet, dass es in Betrieb bereit ist.
2. Klemmen Sie die roten und schwarzen Klemmen richtig an die Fahrzeugbatterieklemmen (rot nach positiv und schwarz nach negativ). Dann leuchtet die grüne Anzeige immer. Dies bedeutet, dass die Starthilfe bereit ist.
3. Starten Sie das Fahrzeug.
4. Trennen Sie nach dem Starten die Klemmen von der Fahrzeugbatterie.

Achtung:

LED-Anzeige	Status
Rote und grüne Anzeige blinken	Einsatzbereit
Grüne Anzeige ist an	Arbeitsstatus
Rote Anzeige ist an	<ol style="list-style-type: none">1. Alarm bei der Verpolung. Die Batterieklemme ist an den falschen Batteriepol angeschlossen; --Überprüfen Sie noch einmal;2. Kurzschlussalarm. Batterieklemmen sind miteinander verbunden; --Überprüfen Sie, ob zwei Klemmen miteinander verbunden sind;3. Alarm bei niedrigem Stromverbrauch. Das Gerät muss aufgeladen werden; -- Laden Sie das Gerät rechtzeitig auf.
Rote Anzeige blinkt	Überlastungsalarm. Der Strom kehrt sich in der Starthilfe um

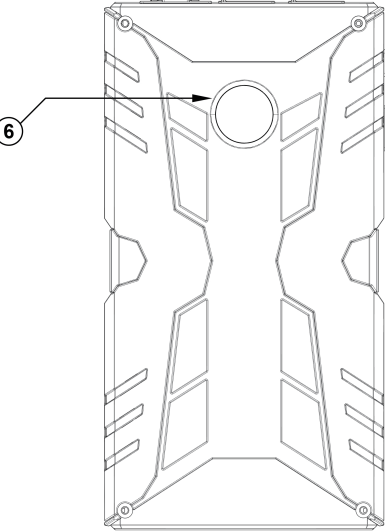
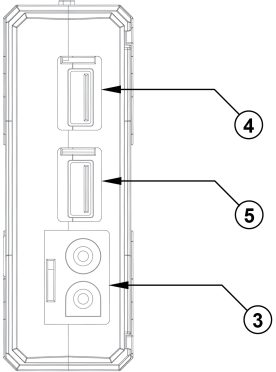
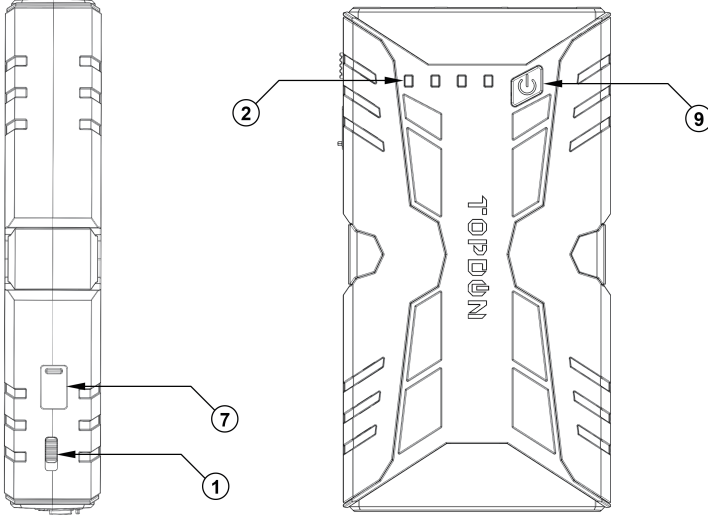
✔ Anderes elektronisches Gerät aufladen:

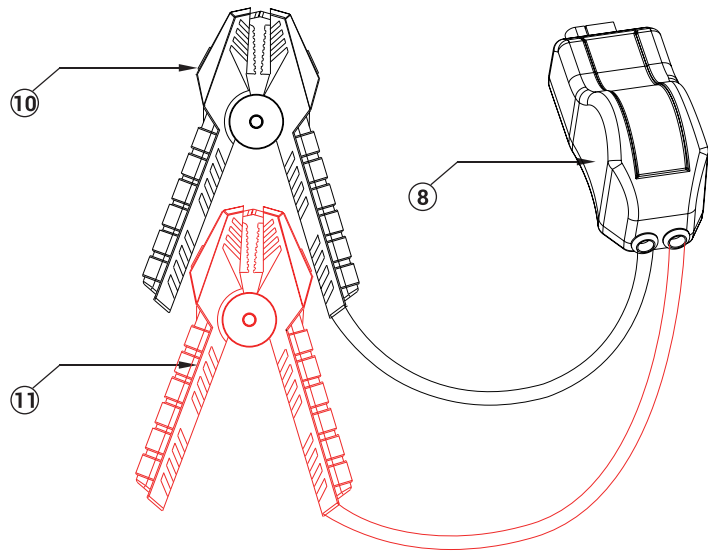
1. Drücken Sie die „Power“-Taste;
2. Laden Sie Ihre mobilen Geräte wie Smartphones, Tablets und andere USB-Geräte über ein USB-Kabel auf;
3. Trennen Sie die Verbindung nach dem Ladevorgang.

✔ LED-Licht als Taschenlampe oder SOS-Blitz verwenden:

1. Drücken Sie die „Power“-Taste für 3 Sekunden zum Einschalten der LED-Taschenlampe;
2. Drücken Sie die „Power“-Taste, um den Modus von LED-Modus zum Dauerlicht zum „SOS“-Licht und zum Ausschalten umzuschalten.

Funktion der Tasten





Nr.	Funktion	Betrieb
1	Ein/Aus (Multifunktional)	Drücken Sie den Schalter, um das Gerät aufzuladen und die verbleibende Kapazität zu überprüfen.
2	LED-Anzeige	Verbleibende Leistung und den Ausgangsstatus anzeigen
3	Anschluss der Starthilfe	12V, 1200A
4	Ausgang 5V/2.1A	Mobile Geräte und Kameras aufladen; 50% schneller als ein Standardladegerät
5	Ausgang 5V/2.1A	Mobile Geräte und Kameras aufladen; 50% schneller als ein Standardladegerät
6	Taschenlampe	Fest,, SOS-Blitz, Aus
7	Mikro-Eingang	Eingangsanschluss dieses Geräts
8	Smart Klemme Stecker	Stecker vollständig in die Starthilfe stecken.
9	Schlüsselschalter	Langes Drücken, um die Taschenlampe ein- / auszuschalten. Kurzes Drücken, um die Ausgabe zu starten
10	Schwarze Klemme	An negative Elektrode der Autobatterie anschließen
11	Rote Klemme	An positive Elektrode der Autobatterie anschließen

DE

Spezifikationen

Spitzenstrom: 1200A

Mikro-Eingang: 5V/2A

Ausgang 1: USB2,0 5V/2,1A

Ausgang 2: USB2,0 5V/2,1A

Kurzschlusschutz: wirksam

Verpolungsschutz: wirksam

Max. Temperatur: 65°C (+/-5°C)

Überentladungsschutz: 13V+/-0,5V

Größe: 161,2mm*85,6mm*30,4mm(63.5*33.7*12.0inches)

Garantie

- ✔ 2-Jahre Eingeschränkte Garantie von TOPDON

TOPDON gewährt dem Erstkäufer seiner Produkte eine Garantie für Material- und Verarbeitungsfehler, die innerhalb von 24 Monaten ab Kaufdatum auftreten (Garantiezeitraum). Für Mängel, die während des Garantiezeitraums gemeldet wurden, repariert oder ersetzt TOPDON fehlerhafte Teile oder Produkte basierend der Analyse und Validierung des technischen Teams.

- ✔ Diese eingeschränkte Garantie erlischt unter folgenden Bedingungen:

Missbrauch, Demontage, Änderung oder Reparatur von Personen, die nicht von technischen Wartungsexperten von TOPDON sind.

Unsachgemäße Bedienung und Verstoß gegen den Betrieb.

Aviso: toda la información de este manual se basa en última información disponible al momento de la publicación y No se puede garantizar su precisión o integridad. Topdon se reserva el derecho de realizar cambios en cualquier momento sin notificación.

⚠ Warnungen

- ✔ Verwenden Sie nur die mitgelieferten Batterieklemmen.
- ✔ Verwenden Sie dieses Gerät NICHT, wenn Kabel, Klemmen oder Drähte beschädigt sind.
- ✔ Die Starthilfe ist nur für Fahrzeuge mit 12V-Batterien bestimmt.
- ✔ Starten Sie das Fahrzeug nur mit der Starthilfe, wenn die Kapazität mindestens 50% beträgt.
- ✔ Berühren Sie auf keinen Fall die Batterieklemmen. Die Batterieklemmen dürfen nicht miteinander verbunden. Schließen Sie die Klemme nicht an dasselbe Metall an.
- ✔ Wenn der Motor nicht beim ersten Versuch anspringt, trennen Sie das Gerät von der Fahrzeugbatterie und warten Sie mindestens 20 Sekunden, bevor Sie es wieder anschließen. Versuchen Sie es bis zu dreimal in zwei Minuten.

- ✔ Sobald der Fahrzeugmotor erfolgreich anspringt, entfernen Sie die Klemmen innerhalb von 30 Sekunden.

Vorsichtshinweise

- ✔ Setzen Sie das Produkt **KEINEM** direkten Sonnenlicht oder heißen Orten aus.
- ✔ Zerlegen Sie das Gerät **NICHT**.
- ✔ Reinigen Sie das Produkt **NICHT** mit Chemikalien oder Reinigungsmitteln.
- ✔ Lassen Sie das Produkt **NICHT** für längere Zeit in einer Umgebung mit hohen Temperaturen liegen. Die Betriebstemperatur beträgt $-20^{\circ}\text{C}\sim 60^{\circ}\text{C}$.
- ✔ Überprüfen Sie bei Bedarf alle zwei Monate den Ladezustand des Geräts. Bitte laden Sie es bei Bedarf auf.

FAQ

F : Wie kann ich das Gerät ausschalten?

A : Schalten Sie das Gerät bei Nichtgebrauch aus.

F : Wie lange dauert es, bis das Gerät vollständig aufgeladen ist?

A : Das Gerät dauert ca. vier bis fünf Stunden durch einen Mikro-USB-Eingang über 5V/2A. Es dauert nur zwei Stunden durch einen Mikro-USB-Eingang über 9V/2A.

F : Wie oft kann dieses Gerät die Fahrzeugbatterie nach einem Ladevorgang starten?

A : Ca. 15x.

日本語

挨拶

TOPDON のジャンプスターター Volcano1200 をご購入いただき、ありがとうございました。当製品を使用する前に、ユーザーズマニュアルをお読み通してください。

アバウト

TOPDON1200 は自動車、トラック、ボート、オートバイ、芝刈り機用に設計されており、より多くの電量が含まれるポータブル式で、ジャンプスタート、夜間照明、野外活動、自動運転、自然災害など様々な緊急需要に対応します。また、TOPDON1200 は多重保護機能を備えており、人・自動車電池への危険性はありません。

日本語

パッケージリスト

1. リチウムジャンプスターター
2. スマートバッテリークランプ
3. ユーザーズマニュアル
4. USB からマイクロ B に接続するケーブル

互換性

当製品は 12V の鉛蓄電池のみに使用可能です。他の種類のバッテリーに使用しないでください。

電池の充電

- ✔ 壁ソケットか、5V/9V 出力のデバイスからマイクロ USB 経由で本製品を充電してください。
- ✔ 充電中 LCD は充電情報を表示し、充電完了後 LCD に 4 つのライトが点灯します。
- ✔ 初使用前の前に、本製品を 6 時間以上充電してください。

5V USB 充電効率		
	1A	2A
時間	7.4 時間	3.7 時間

操作紹介

- ✔ 車を起動します。



1. スマートバッテリークランプのケーブルをジャンプスターターに接続すると、LED 表示灯は緑・赤と点滅し、使用可能状態と示しています。
2. 車の電池端末に赤と黒のクランプを接続します。(赤は「+」で、黒は「-」です)。青ライトが常時点灯の場合は自動車発動可能となります。
3. 車を発動します。
4. 車が起動した後、電池からクランプを外します。

注意:

LED 表示灯	設備状態
赤と緑が点滅	使用可能
緑	動作中
赤	<ol style="list-style-type: none">逆極性警告、電池クランプが間違った電池端末に接続された。 -- タブルチェック。ショート警告、電池クランプが互いに接続された。 -- 電池クランプが互いに接続されたかチェックします。低電量警告、電量不足です。 -- 速く充電してください。
赤ライト点滅	過負荷警告、電流が逆方向でジャンプスターターに入っています

✔ 他の電子設備を充電します。

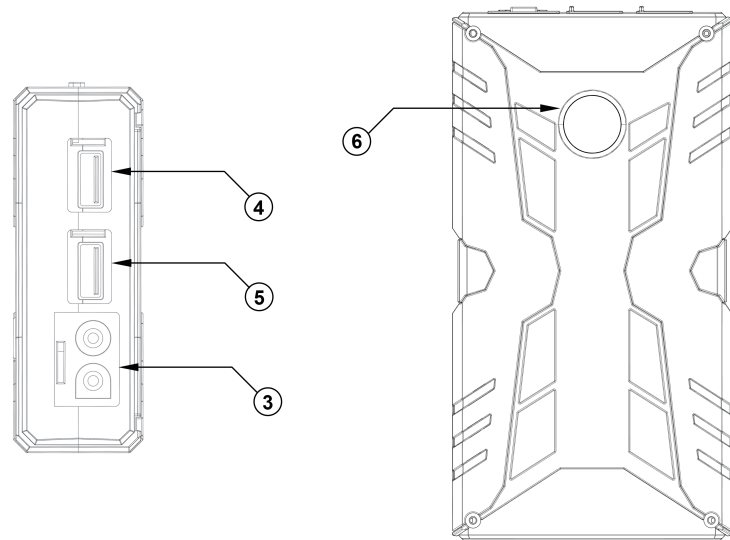
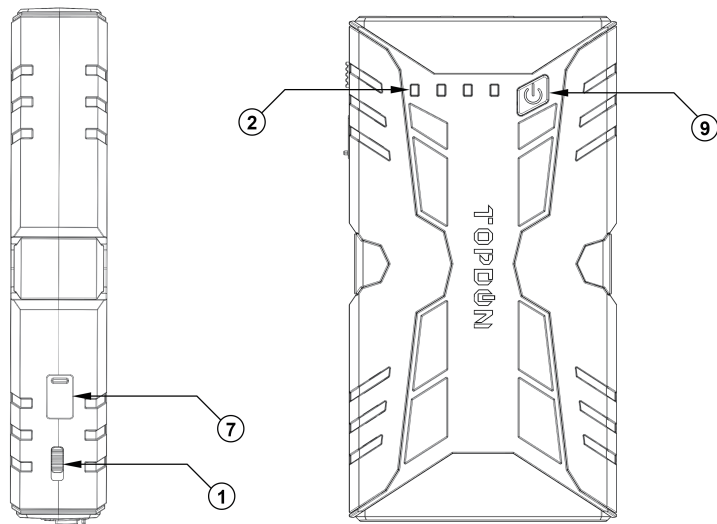
1. 「Power」ボタンを押します。
2. USB ケーブルに接続してスマホ・タブレット及び他の USB デバイスを充電します。
3. 充電完了後、接続を切ってください。

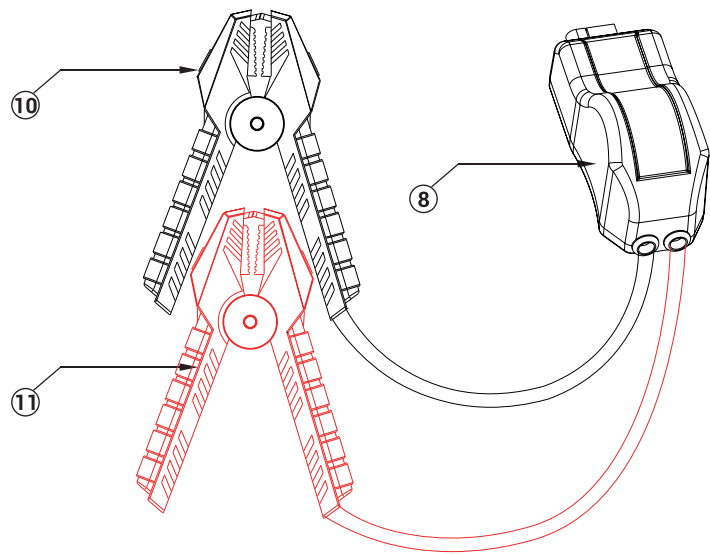
✔ LED ライトを懐中電灯・SOS 信号にします。

1. 「Power」ボタンを3秒間長押しして LED 懐中電灯がオンになります。
2. 「Power」ボタンを押すと、常時点灯・SOS 信号・消灯と切り替えます。



特徴





NO.	機能	操作
1	オン/オフ(多機能)	スイッチを押してデバイスを充電し、デバイスの残り容量を確認します。
2	LED インジケータ	電量・出力状態を示します
3	自動発動ポート	12V, 1200A
4	5V/2.1A 出力	モバイルデバイス、カメラを充電します。普通の充電器より 50% スピードアップ
5	5V/2.1A 出力	モバイルデバイス、カメラを充電します。普通の充電器より 50% スピードアップ
6	懐中電灯	固体、SOS 信号、オフ
7	マイクロインプット	当デバイスのインプットポートです。
8	スマートクランププラグ	ジャンプスターターにプラグを完全に差し込みます
9	キースイッチ	長押しで懐中電灯のオン / オフを切り替え、短押しで出力を開始。
10	黒スマートクランプ	自動車の電池「-」極に接続します
11	赤スマートクランプ	自動車の電池「+」極に接続します



技術仕様

ピーク電流: 1200A

マイクロインプット: 5V/2A

出力1: USB2.0 5V/2.1A

出力2: USB2.0 5V/2.1A

短絡保護: 有効

逆極性保護: 有効

温度上限: 60°C(+/-5°C)

過放電保護: 13V+/-0.5V

外形寸法: 161.2mm*85.6mm*30.4mm(63.5*33.7*12.0inches)

保証

✔ TOPDON 二年間有限保証

TOPDON 社は、購入日から24ヶ月間、TOPDON 製品に材質上および製造上の欠陥がないことをオリジナル購入者に保証します。保証期間中に報告された不具合については、当社の技術サポートの分析および確認に従って、不具合のある部品または製品を修理または交換します。

✔ 当有限保証対象外となる場合。

TOPDON 以外の技術修理スペシャリストによる誤操作、分解、改造、修理がある場合。不注意な操作、操作規定違反。

注意: このマニュアルのすべての情報は、公開時に入手可能な最新情報およびその正確性または完全性については保証できません。Topdon はいつでも変更を加える権利を留保します無断で。

⚠ 警告

- ✔ 提供したスマートバッテリークランプだけを使用してください。
- ✔ ケーブル・クランプ・コードに破損がある場合、使用しないでください。
- ✔ 自動車起動操作は、12V 電池の自動車のみに対応しています。
- ✔ 電量が 50% 以上でないと、自動車を起動できません。
- ✔ バッテリークランプを触ったり、接続しないでください。クランプを同一金属物に接続しないでください。
- ✔ 一回目エンジンを起動できなかったら、接続を切って20秒以上待ってからもう一回試してください。2分間以内最大3回試すことができます。
- ✔ エンジンが起動してから、30秒以内にクランプの接続を切ってください。

ⓘ 注意事項

- ✔ 本製品を日の当たるところや、熱き熱いところに置かないでください。
- ✔ 当製品を分解しないでください。
- ✔ 当製品を化学品や洗剤で洗浄しないでください。
- ✔ 当製品を長時間熱い環境に置かなくてください。動作温度は -20°C~60°C です。
- ✔ 2ヶ月に一回電量を確認してください。電量不足の場合、充電してください。

FAQ

Q: どうやってオフにしますか？

A: 当製品は使用しない場合、スイッチをオフにしてください。

Q: フル充電までどれくらいかかりますか？

A: マイクロ USB で充電する場合、5V/2A の場合は約4~5時間かかります。9V/2A の場合は約2時間かかります。

Q: 一回充電して、何回自動車を起動できますか？

A: 約 15 回。

Français

Bienvenue

Nous vous remercions d'avoir acheté le démarreur TOPDON Jump Starter Volcano1200. Veuillez lire et comprendre patiemment ce Manuel Utilisateur avant de faire fonctionner ce produit.

À propos

Conçu pour les voitures, camions, bateaux, motos, tondeuses, TOPDON Volcano1200 est un démarreur facile à transporter, contenant plus de puissance pour répondre à vos diverses demandes en cas d'urgence lors d'un démarrage, d'un éclairage nocturne, d'activités en plein air, d'un voyage en voiture et de catastrophes naturelles. Le démarreur Volcano1200 est conçu avec de multiples protections, ce qui le rend ainsi extrêmement sûr pour les utilisateurs et le processus de démarrage ne nuit pas à la batterie de votre voiture.

Paquet Liste

1. Démarreur au Lithium
2. Pincettes de Batterie Intelligentes
3. Manuel de l'utilisateur
4. Un Câble USB Vers Micro B

Compatibilité

Ce produit n'est compatible qu'avec les batteries au plomb-acide 12V. N'utilisez pas ce produit avec tout autre type de batterie.

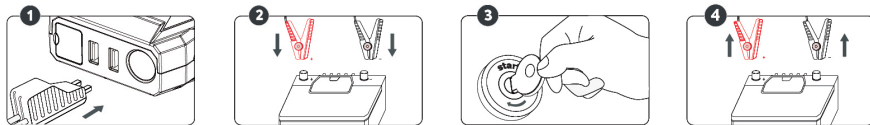
Carga de la Bateria

- ✓ Chargez cet appareil via l'entrée Micro USB du chargeur secteur mural ou autres appareils de sortie 5V/9V.
- ✓ Lorsque l'appareil est chargé, le LED affichera les informations de charge ; Lorsqu'il est complètement chargé, le LED affichera les informations de quatre lumières.
- ✓ Veuillez charger cet appareil pendant au moins 6 heures avant la première utilisation.

Ratio temps/charge du Chargeur USB 5V		
	1A	2A
Temps	7.4hrs	3.7hrs

Introduction du fonctionnement

✓ Démarrez la batterie de votre véhicule.



1. Connectez le câble à pince intelligente au démarreur, le voyant LED clignotera alternativement en vert et en rouge, indiquant qu'il est prêt à être utilisé;
2. Fixez correctement les pinces rouge et noire aux bornes de la batterie (rouges sur la borne positive et noire sur la borne négative); Puis le voyant vert reste toujours allumé, ce qui signifie qu'il est prêt pour un démarrage rapide.
3. Démarrez le véhicule;
4. Lorsque votre véhicule est démarré, déconnectez les pinces de la batterie du véhicule.

Attention:

Voyant LED	État de l'outil
Les voyants rouge et vert clignotent	Prêt à être utilisé
Voyant vert allumé	État de fonctionnement
Voyant rouge allumé	<ol style="list-style-type: none">1. Alerte d'inversion de polarité, les pinces de batterie sont connectées de manière incorrectes aux bornes de la batterie; --révifier;2. Alerte de court-circuit, les pinces de batterie sont connectées l'une à l'autre; --Vérifiez si les deux pinces sont connectées ensemble;3. Alerte de Faible Batterie, l'appareil a besoin d'être chargé; --Chargez cet appareil à temps ;
Le voyant rouge clignote	Alerte de surcharge, le courant s'inverse dans le démarreur

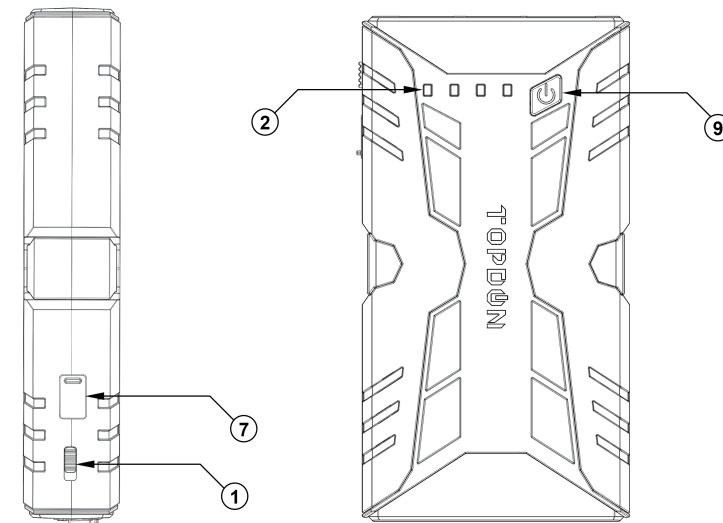
✔ Charge d'autres appareils électroniques:

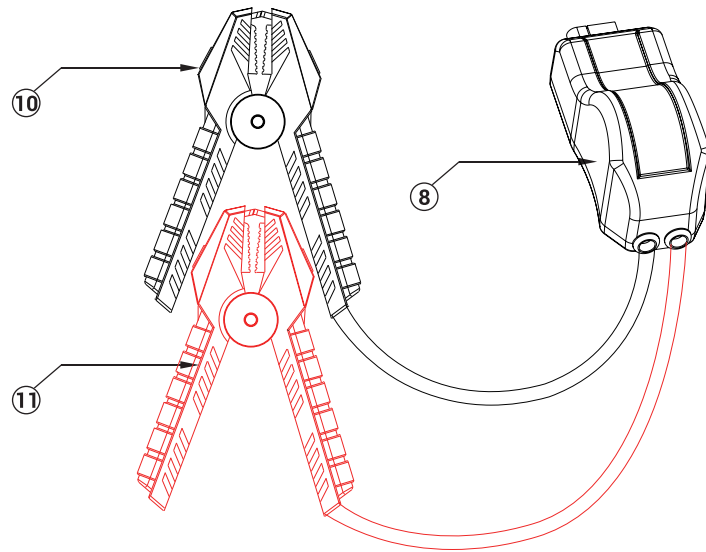
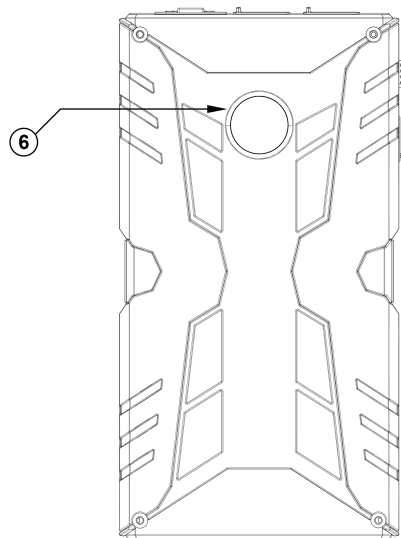
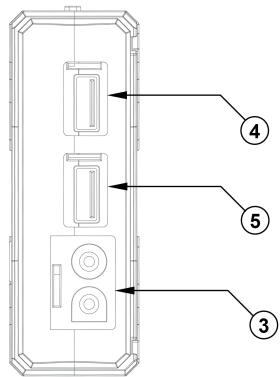
1. Appuyez sur le bouton d'«Alimentation»;
2. Utilisez le câble USB pour charger les appareils mobiles, y compris le téléphone cellulaire, la tablette et autres périphériques USB;
3. Lorsque la charge est complète, déconnectez-le chargeur.

✔ Utilisez la lumière LED comme lampe de poche ou SOS stroboscopique:

1. Appuyez sur le bouton «Alimentation» pendant 3 secondes pour allumer la lampe de poche LED;
2. Appuyez sur «Alimentation» pour commuter les en modes LED, la lumière permanente, «SOS» stroboscopique, puis à la lumière éteinte.

Caractéristiques





N°	Fonction	Fonctionnement
1	Marche/Arrêt (Multifonctionnel)	Appuyez sur l'interrupteur pour charger l'appareil et vérifier sa capacité restante;
2	Indicateur LED	Affiche la puissance restante et l'état de sortie
3	Port du démarrage automatique	12V, 1200A
4	Sortie 5V/2.1A	Charge les appareils mobiles et les caméras, 50% plus rapidement qu'un chargeur standard
5	Sortie 5V/2.1A	Charge les appareils mobiles et les caméras, 50% plus rapidement qu'un chargeur standard
6	Lampe de poche	Solide, SOS, Stroboscopique, OFF
7	Micro Entrée	Port d'entrée de cet appareil
8	Prise de pince intelligente	Insérez complètement la fiche dans le démarreur de saut
9	Clé de Contact	Appuyez longuement pour allumer / éteindre la lampe de poche appuyez brièvement pour démarrer la sortie
10	Pince intelligente noire	Connecte à l'électrode négative de la batterie de la voiture
11	Pince intelligente rouge	Conecte al electrodo positivo de la batería del vehículo

Spécifications Techniques

Courant de Pointe: 1200A

Micro Entrée: 5V/2A

Sortie 1: USB2.0 5V/2.1A

Sortie 2: USB2.0 5V/2.1A

Protection contre les courts-circuits: efficace

Protection inverse: efficace

Haute Température: 60°C (+/-5°C)

Protection contre les décharges excessives: 13V+/-0.5V

Dimensions: 161.2mm*85.6mm*30.4mm(63.5*33.7*12.0inches)

Garantie

- ✔ TOPDON Garantie limitée de deux ans

L'entreprise TOPDON garantit à ses acheteurs d'origine que les produits TOPDON seront exempts de défaut en matière de matériaux et de processus de fabrication pendant 24 mois à compter de la date d'achat (période de garantie). Pour les défauts déclarés pendant la période de garantie, TOPDON réparera ou remplacera la pièce ou le produit défectueux selon l'analyse et la confirmation de son support technique.

- ✔ Cette garantie limitée est nulle dans les conditions suivantes:
Mal utilisé, démonté, modifié ou réparé par un réparateur autre que TOPDON.

Manipulation négligente et violation du fonctionnement.

Hinweis: Alle Informationen in diesem Handbuch basieren auf dem neuste Informationen zum Zeitpunkt der Veröffentlichung verfügbar und Es kann keine Garantie für die Richtigkeit oder Vollständigkeit übernommen werden. Topdon behält sich das Recht vor, jederzeit Änderungen vorzunehmen ohne vorherige Ankündigung.

⚠ Avertissements

- ✔ N'utilisez que les pinces de batterie intelligentes livrées avec ce produit.
- ✔ Si un câble, une pince ou un cordon est endommagé, n'utilisez pas cet appareil .
- ✔ La procédure de saut de batterie n'est utilisée que sur des véhicules dotés des batteries 12V.
- ✔ Démarrez le véhicule seulement lorsque sa capacité est d'au moins 50%.
- ✔ Ne laissez pas les pinces de batterie se toucher ou se connecter; Ne connectez pas les pinces au même métal.
- ✔ Si le moteur ne démarre pas lors du premier essai, déconnectez cet appareil de la batterie du véhicule et attendez au moins 20 secondes avant de la rebrancher, trois tentatives au maximum en deux minutes.
- ✔ Une fois le moteur du véhicule démarré avec succès, déconnectez les pinces dans les 30 secondes.

🔔 Précautions

- ✔ N'exposez pas le produit sous la lumière directe du soleil ou dans des zones chaudes.
- ✔ Ne démontez pas l'équipement.
- ✔ N'utilisez pas de produits chimiques ou de détergents pour nettoyer le produit.
- ✔ Ne placez pas les produits dans un environnement à haute température pendant longtemps, la température de fonctionnement est de -20°C à 60°C.
- ✔ Vérifiez le niveau de charge de l'appareil tous les quatre mois, et chargez-le si nécessaire.

FAQ

Q: Comment éteindre cet appareil?

R: Lorsque l'équipement n'est pas utilisé, veuillez mettre l'interrupteur sur la position « Éteint ».

Q: Combien de temps faut-il pour charger complètement cet appareil?

R: Via l'entrée micro USB, l'appareil se rechargera en environ quatre à cinq heures via 5V / 2A.
Si via 9V / 2A, il ne faut que 2 heures pour charger complètement l'appareil.

Q: Combien de cycle cet appareil peut-il démarrer une batterie de véhicule sur une seule charge?

R: Environ 15 fois.

Português

Bem-vindo

Obrigado por comprar o Booster Volcano1200 TOPDON. Leia atentamente e compreenda este Manual do Utilizador antes de operar este produto.

Sobre

Concebido para carros, camiões, barcos, ciclos de motorismo, mowers, o TOPDON Volcano1200 é um acelerador de saltos com mais poder para todos os seus pedidos em caso de emergência, durante o arranque do acelerador. Iluminação à noite, actividades de outdoor, auto-condução e desastres naturais. É extremamente seguro para qualquer utilizador e o processo de arranque não prejudica a bateria do carro.

Lista de Acessórios

- | | |
|-------------------------|-----------------------------|
| 1. Lithium Jump Starter | 2. Smart Battery Clamps |
| 3. Manual do usuário | 4. um cabo USB para micro B |

Compatibilidade

Este produto só é compatível com baterias de ácido de chumbo de 12 volts. Não utilize este produto com qualquer outro tipo de baterias.

Carregamento da Bateria

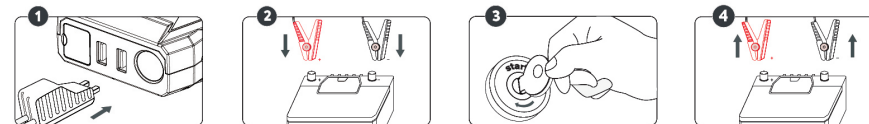
- ✔ Carregue este dispositivo via o USB Micro de entrada da parede socket ou outras 5V/9V nã devices.
- ✔ Quando o dispositivo é carregado, o LED demonstra informações acumuladas; Quando totalmente carregado, o LED irá exibir quatro luzes na informação.
- ✔ Por favor, desligue este dispositivo para, pelo menos, 6 horas antes de primeiro uso.

Classificação do Carregador USB 5V

	1A	2A
Tempo	7.4hr	3.7hr

Introdução da Operação

✔ Carregar a Bateria do Seu Veículo



1. Conecte o cabo de pinças inteligentes de bateria; o indicador LED pisca alternadamente a verde e vermelho para indicar que está pronto a utilizar;
2. Desliga as ligaduras vermelhas e negras para os terminais das baterias do veículo. Então a luz verde está sempre em movimento, o que significa que está pronta para saltar.
3. Iniciar o veículo
4. Quando o veículo estiver em funcionamento, desconecte as pinças da bateria do veículo.

Atenção:

Indicador LED	Estado da Ferramenta
Luz verde e vermelha a piscar	Pronto a utilizar
Luz verde ligada	Estado de funcionamento
Luz vermelha ligada	<ol style="list-style-type: none">Alerta de polaridade invertida: as pinças da bateria estão conectadas aos terminais da bateria incorrectos; -- volte a verificar;Alerta de Curto Circuito: as pinças da bateria estão conectadas uma na outra; -- verifique se as duas pinças estão juntas;Alerta de baixa potência, o dispositivo precisa ser carregado; -- carregar este dispositivo no tempo;
Luz vermelha a piscar	Alerta de Sobrecarga: corrente está invertida para o booster

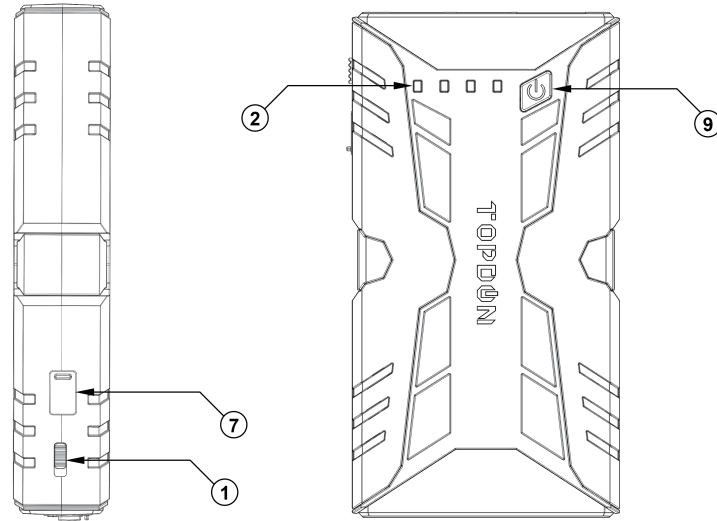
✔ Carregar outro dispositivo electrónico:

1. Pressione o botão "Power";
2. Utilização de cabos USB para carregar dispositivos móveis, incluindo telefones celulares, tablets e outros dispositivos USB;
3. Desconecte quando terminar o carregamento.

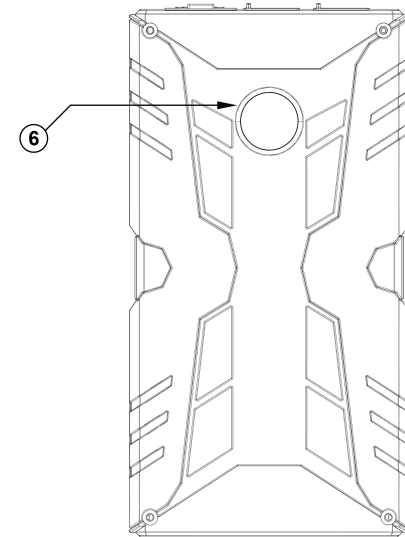
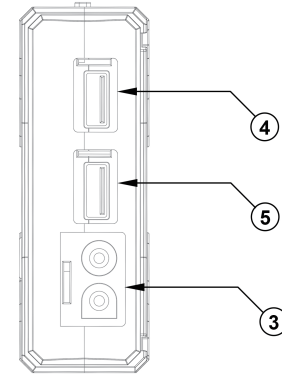
✔ Utilize a Luz LED como Lanterna ou luz estroboscópica SOS:

1. Pressione o botão "Power" durante 3 segundos para ligar a lanterna LED;
2. Pressione "Power" para alternar entre os modos LED (luz fixa, luz estroboscópica SOS e desligado).

Características

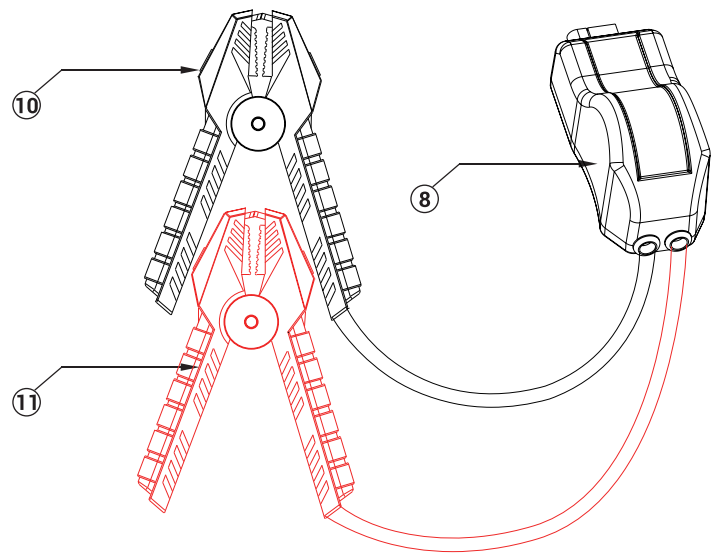


74



75





Nº	funcional	Operação
1	On/Off(multifuncional)	Pressione o botão para carregar o dispositivo e verificar sua capacidade restante;
2	Indicador LED	mostra o estado de potência e saída restante
3	salto automático Port	12V, 1200A
4	Nã 5V/2.1A	Dispositivos móveis, câmaras, 50% mais rápidos do que um carregador padrão
5	Nã 5V/2.1A	Dispositivos móveis, câmaras, 50% mais rápidos do que um carregador padrão
6	lanterna	Sólido, SOS, Estroboscópico, DESLIGADO
7	Micro Input.	Introduza este dispositivo.
8	Encaixe de Clamp inteligente	Insera o encaixe completamente no acelerador.
9	Interruptor de chave	Pressão longa para ligar / desligar a lanterna pressão breve para iniciar a saída
10	Gancho inteligente preto.	Liga para o electrodo negativo da bateria do carro.
11	Liga inteligente vermelha.	Liga ao electrodo positivo da bateria do carro.

Especificações técnicas

Actual máxima: 1200A

Micro Input: 5V/2A

Saída 1: USB2.0 5V/ 2.1a

Saída 2: USB2.0 5V/2.1a

Protecção de curto circuito: eficaz

Protecção reversa: efectiva

Alta temperatura: 60°C (+/-5°C)

Protecção contra a descarga: 13V+/-0, 5V

Dimensões: 161.2mm*85.6mm*30.4mm(63.5*33.7*12.0inches)

Garantia

- ✔ Garantia Limitada de Dois Anos TOPDON

A TOPDON Company garante ao comprador original que os produtos TOPDON estão livres de defeitos no material e acabamento por 24 meses desde a data de compra (Período de Garantia). Para defeitos informados durante o Período de Garantia e de acordo com a análise e confirmação pela equipa técnica da empresa, a TOPDON irá realizar a reparação ou substituição da peça ou produto com defeito.

- ✔ Esta garantia limitada é anulada nas condições seguintes:

Utilização indevida, desmontagem, alteração ou reparação por um especialista de reparações

técnicas fora da TOPDON.

Manuseamento descuidado e violação de operação.

Aviso: Todas as informações neste manual são baseadas no informações mais recentes disponíveis no momento da publicação e Nenhuma garantia pode ser feita por sua precisão ou integridade. Topdon se reserva o direito de fazer alterações a qualquer momento sem aviso prévio.

⚠ Avisos

- ✔ Utilize unicamente as pinças de bateria smart fornecidas com este produto.
- ✔ NÃO utilize este dispositivo caso algum cabo ou pinça estiver danificado.
- ✔ O procedimento de arranque da bateria deve ser unicamente utilizado em veículos com baterias de 12 volts.
- ✔ Faça o arranque do veículo unicamente quando a capacidade for pelo menos 50%.
- ✔ Não permita que as mangas da bateria toquem ou se conectem; Não ligue as garras ao mesmo metal.
- ✔ Se o motor não arrancar na primeira tentativa, desconecte este dispositivo da bateria do veículo e aguarde pelo menos 20 segundos antes de voltar a conectar; máximo de três tentativas em dois minutos.
- ✔ Assim que o motor do veículo arrancar, desconecte as pinças dentro de 30 segundos.

Cuidados

- ✔ NÃO coloque o produto sob luz solar directa ou áreas quentes;
- ✔ NÃO desmonte o equipamento;
- ✔ NÃO utilize químicos ou detergentes para limpar o produto;
- ✔ NÃO coloque os produtos em ambientes de temperatura alta durante longos períodos de tempo; a temperatura de operação é -20°C~60°C;
- ✔ Verifica o nível de comando do dispositivo todos os dois meses e carrega, se for necessário.

Perguntas Frequentes

P :Como desligar este dispositivo?

A : quando o equipamento não estiver em uso, por favor, ligue para A posição desligada.

P :Quanto tempo leva para carregar este dispositivo?

A : entrada Vía micro USB, o dispositivo irá carregar aproximadamente 4 A 5 horas de 5V/2A.

P :Quantas vezes este dispositivo pode iniciar uma bateria de veículo com uma única carga?

A : cerca de 15 vezes.

Русский язык

Введение

Благодарим Вас за покупку пуско-зарядного устройства TOPDON Volcano1200. Пожалуйста, внимательно прочитайте данное руководство перед использованием.

Описание устройства

предназначенный для легковых автомобилей, грузовиков, лодок, мотоциклов, косилок, представляет собой портативное пуско-зарядное устройство, позволяющее удовлетворение ваших различных потребностей в чрезвычайных ситуациях во время запуска, ночного освещения, активного отдыха на открытом воздухе и стихийных бедствий. Volcano1200 оснащен несколькими видами защиты и характеризуется отличной безопасностью для любого пользователя. Процесс запуска никакой вред не приносит вашему АКБ.

Комплектация

1. Литиевое пуско-зарядное устройство
2. Смарт силовые зажимы
3. Руководство пользователя
4. кабель USB-A-micro B

Совместимость

Данное устройство совместимо только с 12-вольтовым свинцово-кислотными аккумуляторами. Не пытайтесь использовать с любым другим типом аккумуляторов.

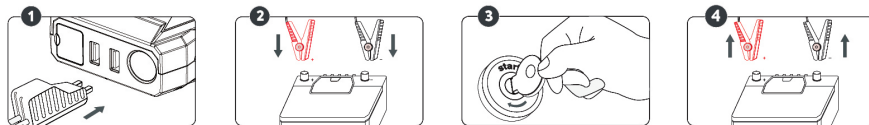
Зарядка устройства

- ✔ Зарядите это устройство через USB микро вход от сетевой розетки или других устройств с выходом 5В-9В.
- ✔ Во время зарядки в ЖК-дисплее отображается уровень заряда; По завершении зарядки на ЖК-дисплее горит 4 индикатора.
- ✔ Пожалуйста, заряжайте это устройство не менее 6 часов перед первым использованием.

Время зарядки 5V USB		
	1A	2A
Время	7.4ч	3.7ч

Инструкция по эксплуатации

✓ Запуск АКБ.



1. Подсоедините кабель смарт силового зажима к пуско-зарядному устройству, светодиодный индикатор будет попеременно мигать зеленым и красным с указанием готовности к использованию;
2. Соедините зажимы к АКБ -красный к положительному, а черный к отрицательному выводам; При этом постоянно горит зеленый индикатор, что означает готовность к запуску.
3. Заведите двигатель;
4. После запуска автомобиля отсоедините зажимы от АКБ.

Примечание:

Светодиодный индикатор	Статус
Мигает красный и зеленый светодиод	Устройство готово к запуску
Горит Зеленый Цвет	Нормальный рабочий статус
Горит Красный Цвет	<ol style="list-style-type: none">1. Защита от переплюсовки, не соблюдена полярность при подключении силовых проводов к аккумулятору; --Подключите красный силовой кабель к «+» контакту аккумулятора, черный – к «-»;2. Защита от короткого замыкания; --Не допускайте соприкосновения черного и красного силовых проводов;3. Защита от низкого уровня заряда; -Необходимо зарядить устройство;
Мигает красный свет	Защита от перегрузок и обратного заряда

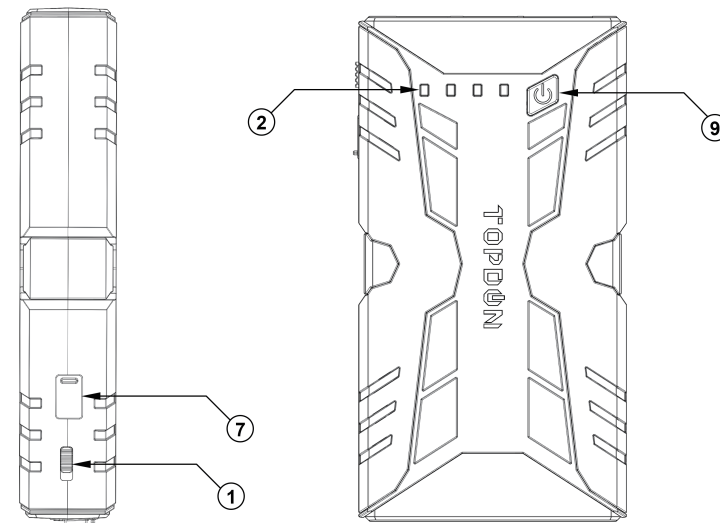
✔ Зарядка других электронных устройств:

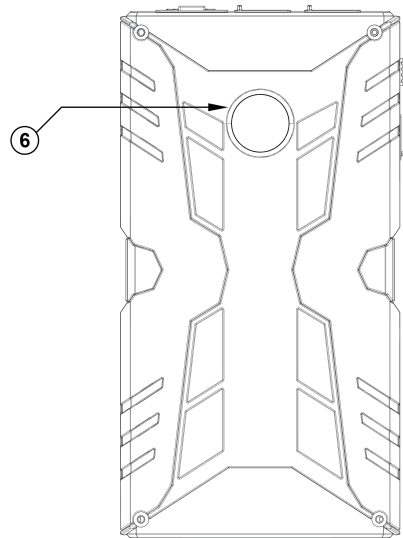
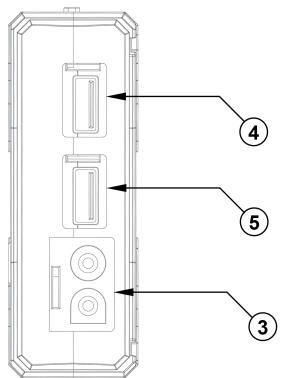
1. Нажмите кнопку «Питание»;
2. Подключите заряжаемое устройство (мобильный телефон, планшет и другие USB устройства) к порту с помощью USB кабеля;
3. По завершении зарядки отключите его.

✔ Используйте функции фонарика или SOS-сигнализации:

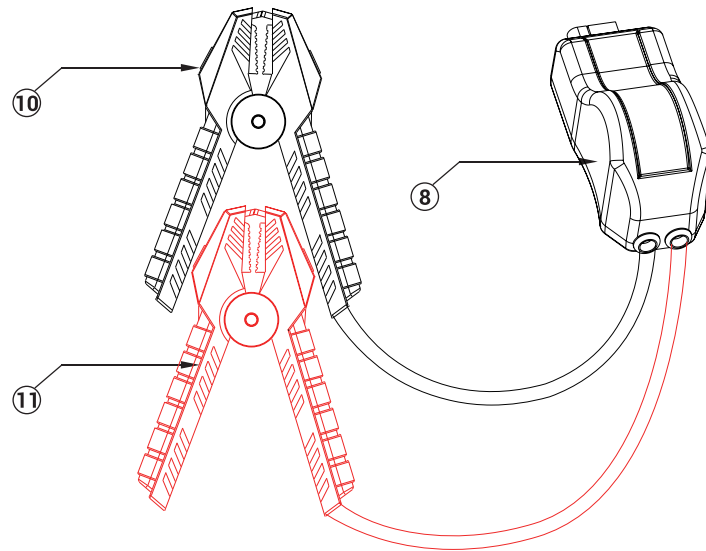
1. Для включения фонаря нажмите кнопку "Питание" на 3 секунды.;
2. Далее нажатием кнопки можно изменить режим работы фонаря (свет, строб, SOS).

Описание устройства





88



89



NO.	функция	эксплуатация
1	Вл/Вкл (мультифункциональный)	Нажмите на переключатель, чтобы зарядить устройство и проверить его оставшуюся емкость;
2	Светодиодный индикатор	Отображение текущего уровня зарядки и состояния выхода
3	Автомобильный пусковой порт	12V, 1200A
4	Выход 5V/2.1A	Для зарядки смартфона и камеры, на 50% быстрее, чем стандартное зарядное устройство
5	Выход 5V/2.1A	Для зарядки смартфона и камеры, на 50% быстрее, чем стандартное зарядное устройство
6	Фонарик	твердый, SOS строб, выключение
7	Микро вход	Входной порт для данного устройства
8	Кнопочный выключатель	Нажмите и удерживайте для запуска светодиодной фары. Запустите выход одним
9	Шнур смарт силового зажима	Длительное нажатие, чтобы включить / выключить фонарик короткое нажатие, чтобы начать вывод
10	Черный зажим	Соедините к отрицательному выводу АКБ
11	Красный зажим	Соедините к положительному выводу АКБ

Технические характеристики

Пиковый ток: 1200A

Микро вход: 5V/2A

Выход 1: USB2.0 5V/2.1A

Выход 2: USB2.0 5V/2.1A

Защита от короткого замыкания: да

Защита от обратной полярности: да

Допустимая высокая температура: 60°C (+/-5°C)

Защита от перегрузок: 13 В +/-0,5 В

Размеры: 161,2мм*85,6мм*30,4мм(63.5*33.7*12.0inches)

Гарантия

✔ Двухлетняя ограниченная гарантия

Компания TOPDON гарантирует конечному потребителю, что устройство не имеет дефектов в материале и изготовлении в течение 24 месяцев с момента продажи товара (гарантийный срок). При обнаружении дефектов в течение гарантийного срока компания TOPDON предоставляет ремонт или замену неисправных деталей или устройств с учетом анализа и подтверждения службой технической поддержки.

- ✔ Гарантия не распространяется на повреждения, вызванные следующими причинами: Ненадлежащее использование, разборка, самостоятельная модификация и ремонт. Небрежное обращение и нарушение правил эксплуатации.

Примечание: вся информация в этом руководстве основана на последней информация, доступная на момент публикации и гарантия на ее точность и полноту не может быть предоставлена. Topdon оставляет за собой право вносить изменения в любое время без предупреждения.

⚠ Предупреждения

- ✔ Используйте только смарт силовые зажимы, поставляемые с данным устройством.
- ✔ В случае повреждений кабеля, зажима или шнура запрещается использование устройства.
- ✔ Запуск АКБ возможен только для автомобилей с 12-вольтными аккумуляторами.
- ✔ Перед запуском автомобиля пожалуйста, убедитесь, что заряд устройства составляет, по крайней мере, 50%.
- ✔ Не допускайте прикосновения зажимов друг к другу. Не соедините зажимы к одному же металлу.
- ✔ Следует отсоединить устройство от АКБ и подождать не менее 20 секунд, прежде чем снова подключать в случае невозможности запуска двигателя с первой попытки. Повторите процедуру максимум три раза в течение 2 секунд.
- ✔ Отсоедините зажимы от клем АКБ в течение 30 секунд после успешного запуска двигателя.

Предостережения

- ✓ Храните вдали от источников тепла и прямых солнечных лучей;
- ✓ Не разбирайте устройство.
- ✓ Для чистки устройства нельзя использовать химические и моющие средства.
- ✓ Данное устройство предназначено для работы при температурах от -20°C до 60°C. Не храните и не эксплуатируйте вне указанных температурных диапазонов.
- ✓ Каждые 2 месяца проверите и доводите уровень заряда до нужного.

Часто задаваемые вопросы

Вопрос: Как выключить устройство?

Ответ: Пожалуйста, выключите устройство когда оно не используется.

Вопрос: Сколько времени потребуется для полной зарядки устройства?

Ответ: Время зарядки через микро USB-вход при 5V/2A составляет примерно четыре-пять часов. А время зарядки составляет 2 часа при 9V/2A.

Вопрос: Сколько раз можно запустить АКБ от одной подзарядки?

Ответ: Примерно 15 раз.

لغة عربية

التوافق

هذا المنتج متوافق فقط مع بطاريات الرصاص الحمضية 12 فولت فقط. لا تستخدم هذا المنتج مع أي نوع آخر من البطاريات.

شحن البطارية

- ❑ اشحن هذا الجهاز عبر منفذ إدخال مايكرو يو اس بي من المأخذ الجداري أو أي أجهزة أخرى تخرج 5 فولت / 9 فولت.
- ❑ اشحن هذا الجهاز عبر مأخذ طاقة السيارة الإضافي 12 فولت مثل ولاعة السجائر في السيارة.
- ❑ عند شحن هذا الجهاز، شاشته سيعرض (ال أي دي) معلومات الشحن؛ وعندما يتم شحنها بالكامل، سيظهر شاشته (ال أي دي) أربعة أضواء على المعلومات.
- ❑ يرجى شحن هذا الجهاز لمدة 6 8 ساعات على الأقل قبل أول استخدام.

تقييم الشاحن USB 5 فولت

	1A	2A
الوقت	7.4 ساعة	3.7 ساعة

مرحباً

شكراً لشرائك توبدون بطارية اشتراك فولكانو1200. يرجى قراءة دليل المستخدم وتفهمه بعناية قبل استخدام هذا المنتج

حول

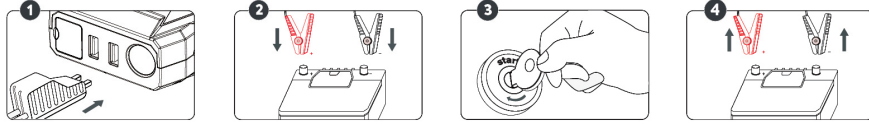
مصمم للسيارات والشاحنات والقوارب والدراجات النارية، جازات، توبدون فولكانو 1200. وهو عبارة عن بطارية اشتراك سهلة الحمل تحتوي على المزيد من الطاقة لمتطلباتك المتنوعة في حالة الطوارئ أثناء بدء التشغيل بالاشتراك، الإضاءة الليلية، الأنشطة في الهواء الطلق، والقيادة الذاتية والكوارث الطبيعية. فولكانو 0021 مصمم مع حماية متعددة، بالتالي فهو آمن للغاية لأي مستخدم ولا تؤدي عملية بدء التشغيل بالاشتراك إلى إلحاق الضرر ببطارية سيارتك.

قائمة محتويات الحزمة

1. بطارية اشتراك ليثيوم
2. مشابك بطارية ذ
3. دليل المستخدم
4. أيه يو اس بي إلى كابل مايكرو بي

مقدمة عن العملية

✓ بدء تشغيل سيارتك بالاشتراك.



1. وصل كابل مشبك البطارية الذكي إلى بطارية الاشتراك، مؤشر الليد LED سوف يومض باللون الأخضر والأحمر بالتناوب مما يشير إلى أنها جاهزة للاستخدام؛
2. بشكل صحيح اشبك المشابك الأحمر والأسود إلى أقطاب بطارية السيارة (الأحمر إلى القطب الموجب والأسود إلى السالب)؛ ثم إذا الضوء الأخضر يعمل دائماً ، مما يعني أنه جاهز للبدء بالقفز.
3. ابدأ تشغيل السيارة؛
4. عندما تشتغل السيارة، افصل المشابك من على بطارية السيارة.

تنبيه:

حالة الأداة	مؤشر LED
جاهز للاستخدام	وميض ضوء أخضر وأحمر
حالة العمل	يضيء الضوء الأخضر
1. تنبيه عكس القطبية، مشابك البطارية موصلة إلى الأقطاب غير الصحيحة للبطارية؛ -- تأكد مرة أخرى؛	يضيء الضوء الأحمر
2. تنبيه دائرة قصيرة (تماس)، أقطاب البطارية تلامس مع بعضها البعض؛ -- افحص ما إذا كان المشبكين متصلين مع بعضهما؛	
3. تنبيه انخفاض الطاقة، يلزم شحن الجهاز ؛ --أشحن هذا الجهاز في الوقت المناسب.	
تنبيه حمل زائد، التيار يعود إلى داخل بطارية الاشتراك	الضوء الأحمر يومض

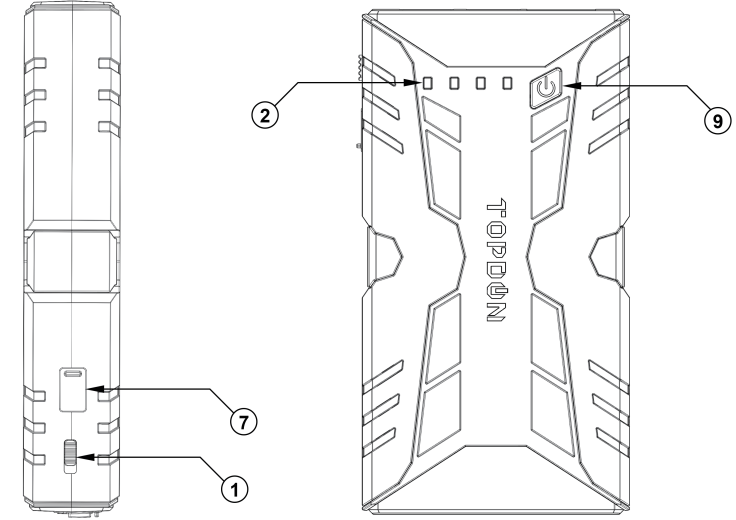
المميزات

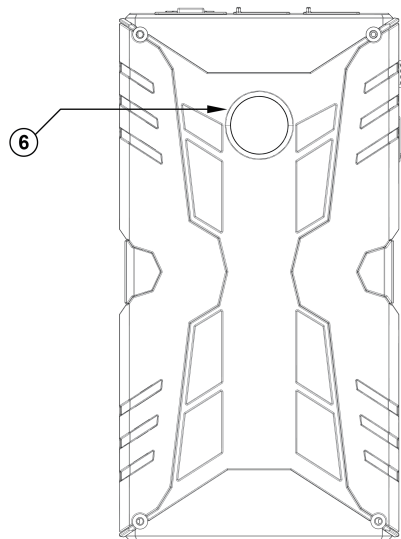
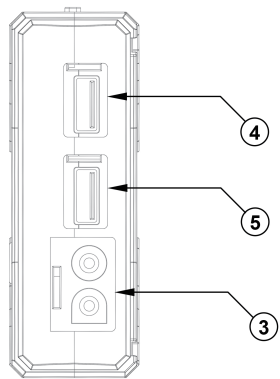
✔ شحن الأجهزة الكهربائية الأخرى

1. اضغط زر الطاقة "Power"؛
2. استخدم كابل يو اس بي لشحن الأجهزة النقالة بما في ذلك الهواتف المحمولة والأبيادات وأجهزة يو اس بي الأخرى؛
استخدم مخرج التيار المستمر دي سي 12 فولت لتشغيل الأجهزة مثل ضاغط الهواء، ثلاجة السيارة
3. أفصل عندما يكتمل الشحن.

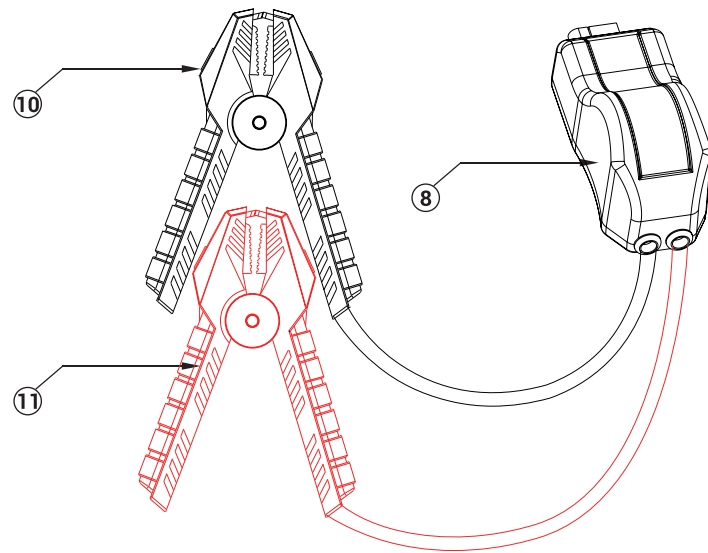
✔ استخدام مصباح الـ LED كمصباح يدوي أو ومضة النجدة:

1. اضغط زر الطاقة "Power" لمدة 3 ثواني لتشغيل ضوء مصباح الـ LED؛
2. اضغط زر الطاقة "Power" للانتقال عبر أوضاع مصباح الـ LED، من الضوء الثابت إلى ومضة النجدة، إلى الإغلاق.





102



103



رقم.	الوظيفة	العملية
1	تشغيل/إغلاق (متعددة الوظائف)	اضغط على المفتاح لشحن الجهاز والتحقق من سعة المتبقية
2	مؤشر LED	تعرض الطاقة المتبقية وحالة الإخراج
3	منفذ بدء تشغيل السيارة بالاشتراك	12 فولت، 1200 أمبي
4	منفذ إخراج 5 فولت / 2.1 أمبير	يشحنالأجهزة المحمولة ، الكاميرات ، 50% أسرع من أي شاحن معياري.
5	منفذ إخراج 5 فولت / 2.1 أمبير	يشحنالأجهزة المحمولة ، الكاميرات ، 50% أسرع من أي شاحن معياري.
6	مصباح يدوي	صلب ومضة النجدة، إغلاق
7	المدخلات الصغيرة	منفذ الإدخال هذا الجهاز
8	قابس مشبك ذكي	أدرج القابس كلياً إلى بطارية الاشتراك
9	مفتاح التشغيل	اضغط لفترة طويلة لتشغيل / إيقاف تشغيل المصباح القصير بدء الانتاج
10	المشبك الذكي الأسود	يتصل إلى القطب السالب على بطارية السيارة
11	المشبك الذكي الأحمر	يتصل إلى القطب الموجب على بطارية السيارة

المواصفات الفنية

تيار الذروة: 1200 أمبير
المدخلات الصغيرة: 2A/5V
منفذ إخراج 1: يو اس بي 2.0 فولت/2.1 أمبير
منفذ إخراج 2: يو اس بي 2.0 فولت/2.1 أمبير
الحماية من التماس الكهربائي: فعالة
الحماية من عكس التوصيل: فعالة
درجة الحرارة العالية: 60 درجة مئوية
الحماية من فرط التفريغ: 13 فولت +/- 0.5 فولت
الأبعاد: 161.2 مم * 85.6 مم * 30.4 مم

الضمانة

✔ ضمانة توبدون المحدودة لمدة عامين
تضمن شركة توبدون لمشتريها الأصلي أن منتجات توبدون ستكون خالية من العيوب في المواد والصناعة لمدة 24 شهر من تاريخ الشراء (فترة الضمانة). بالنسبة العيوب التي يتم الإبلاغ عنها خلال فترة الضمان، ستقوم شركة توبدون، وفقاً لتحليل وتأكيد فريق الدعم الفني، إما بإصلاح أو استبدال القطعة المعيبة أو الجهاز.

⚠ تحذيرات

- ✔ استخدم فقط مشابك البطارية الذكية المرفقة مع هذا المنتج.
- ✔ لا تستخدم هذا الجهاز إذا كان أي كابل، مشبك أو سلك تالفاً.
- ✔ يتم استخدام إجراء اشتراك البطارية فقط للسيارات المزودة ببطاريات 12 فولت.
- ✔ فقط قم بتشغيل السيارة بواسطة بطارية الاشتراك عندما يكون شحنها لا يقل عن 50%.
- ✔ لا تدع مشابك البطارية تتلامس مع بعضها البعض، للمس أو الاتصال؛ لا تقم بتوصيل المشابك بنفس المعدن.
- ✔ إذا لم يشتغل المحرك في المحاولة الأولى، أفصل الجهاز عن بطارية السيارة وانتظر لمدة 20 ثانية على الأقل قبل إعادة التوصيل، الحد الأقصى هو 3 محاولات في دقيقتين.
- ✔ بمجرد أن يشتغل محرك السيارة بنجاح، أفصل المشابك خلال 30 ثانية.

✔ هذا الضمانة المحدودة تكون باطلة في الحالات التالية:

- سوء الاستخدام، التفكيك أو التعديل أو الصيانة من قبل فني صيانة لا ينتمي إلى شركة توبدون.
- التعامل بدون عناية أو انتهاك شروط التشغيل.
- إشعار: تستند جميع المعلومات الواردة في هذا الدليل إلى أحدث المعلومات المتاحة في وقت النشر و لا يمكن تقديم أي ضمان لدقتها أو اكتمالها.
- تحتفظ Topdon بالحق في إجراء التغييرات في أي وقت دون سابق إنذار.

تنبيهات

- ✓ لا تضع المنتج تحت أشعة الشمس المباشر أو في المناطق الساخنة.
- ✓ لا تقم بتفكيك الجهاز.
- ✓ لا تستخدم المواد الكيميائية أو المنظفات لتنظيف المنتج.
- ✓ لا تضع المنتج في بيئة درجة حرارة عالية لفترة طويلة، درجة حرارة التشغيل هي -20 درجة مئوية ~ 60 درجة مئوية.
- ✓ تفقد مستوى شحن الجهاز كل شهرين واشحنه، إذا لزم الأمر.

أسئلة شائعة

- س:** كيف أوقف تشغيل هذا الجهاز؟
ج: عندما لا تكون المعداه قيد الاستخدام ، يرجى تحويل المفتاح إلى وضع إيقاف التشغيل.
- س:** كم يستغرق من الوقت ليصل هذا الجهاز إلى الشحن الكامل؟
ج: عبر منفذ الإدخال مايكرو يو اس بي الجهاز سيشحن أربع إلى خمس ساعات عبر 5 فولت / 2 امبير . إذا عبر 9 فولت/2 امبير، فإنه يستغرق ساعتين فقط لشحن الجهاز بالكامل
- س:** كم عدد المرات التي يستطيع هذا الجهاز تشغيل بطارية السيارة بالاشتراك في الشحنة الواحدة؟
ج: حوالي 15 مرة.