

Belangrijk – Zorgvuldig lezen !

- bewaar deze montagehandleiding bij de vlieringtrap voor later gebruik.
- lees deze montage handleiding aandachtig door én bestudeer de sticker op de vlieringtrap, alvorens de vlieringtrap te monteren, af te stellen en te gebruiken.
- de trap niet betreden alvorens deze goed is afgesteld.
- volg de aanwijzingen in de montage-instructies op, zodat een correcte montage van het product gegarandeerd is.
- de garantie bedraagt in overeenstemming met de wettelijke bepalingen 2 jaar vanaf de datum van levering. Elke wijziging aan de vlieringtrap aangebracht, elke afwijking van de montage / afstelling van dit product zoals in deze handleiding en sticker staat omschreven, of het niet doelmatig gebruik (enkel huishoudelijk gebruik) van de vlieringtrap, laat automatisch de garantie doen vervallen. Transportschades zijn eveneens uitgesloten van garantie.
- de vlieringtrap dient aan het einde van de bouwfase te worden gemonteerd; dit om vochtproblemen (door bv spacwerk) te voorkomen.
- vergelijk de raveelbakmaat en plafondhoogte op de sticker aan de buitenzijde van de raveelbak met de inbouwmaten op het werk (speling raveelbak als stelruimte daargelaten). Indien deze niet overeenkomen, neem dan contact op met uw leverancier.
- indien niet aanwezig, adviseren wij u voor extra veiligheid een traphek en een leuning te (laten) plaatsen.
- indien de vloerhoogte verandert t.o.v. de situatie dat de trap is gemonteerd , bijvoorbeeld door het leggen van laminaat, dan moet de trap opnieuw worden afgesteld.
- indien u het geïsoleerde luik wilt schilderen dan adviseren wij u het luik, alvorens het te behandelen, licht op te ruwen met een fijne korrel correl schuurpapier. Tevens adviseren wij u het luik voor te behandelen met Sikkens Redox BL Multi Primer.
- in geval van meubelplaat adviseren wij u deze 2-zijdig te gronden en af te lakken om eventueel kromtrekken te voorkomen

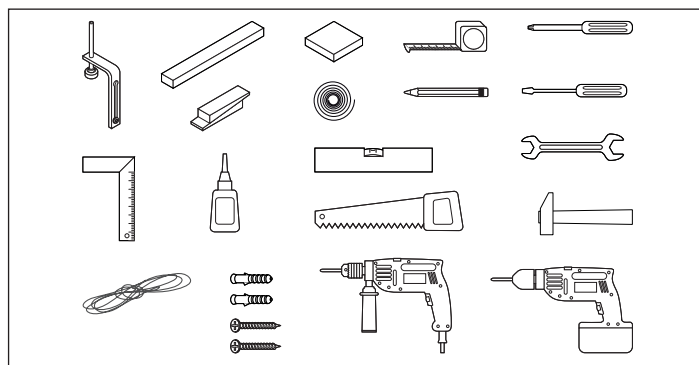
Onderhoud

- afhankelijk van de frequentie van gebruik adviseren wij u tenminste
 - 1 x per jaar de draaiende delen te smeren
 - 1 x per jaar alle schroeven en bouten te controleren of deze goed aangedraaid zijn (niet doldraaien)
 - 1 x per jaar de afstelling te controleren

Benodigd materiaal

Hamer, handzaag, rolmaat, potlood, winkelhaak, kruisschroevendraaier, boormachine, olie, waterpas, ring- of dopsleutel 10, schroeven (wij adviseren tenminste 12 stuks 6 x 70 mm), 2 stevige latten van minimaal 30 x 30 x 1000 mm of montagehulp set, 4 wiggen en voldoende opvulstukken. Eventueel pluggen bij montage in beton.

LET OP! DEZE INBOUWAANWIJZING GAAT UIT VAN EENPERSOONS MONTAGE.



Vorbereiding

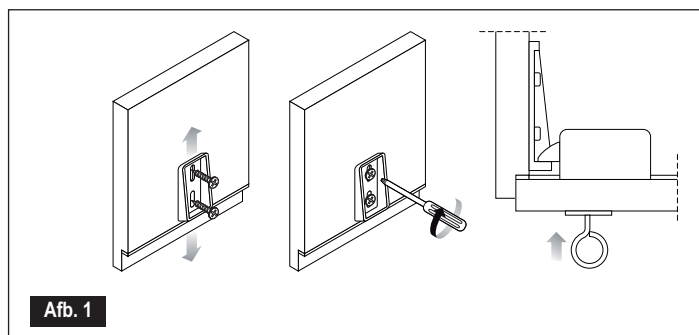
- plaats 2 balkjes onder het product en snij de verpakking open
- monteer de kunststof sluitplaat uit het onderdelensetje zodanig tegenover de sluiting in de raveelbak, zodat het luik geheel gesloten is wanneer de schoot van het kunststof slot erin valt (afb. 1).
- verwijder nu de raveelbak van het onderluik door de raveelbak open te scharnieren (terwijl de balkjes nog onder het luik liggen) en het luikscharnier onder de schroef weg te schuiven (afb. 2).

Montage raveelbak

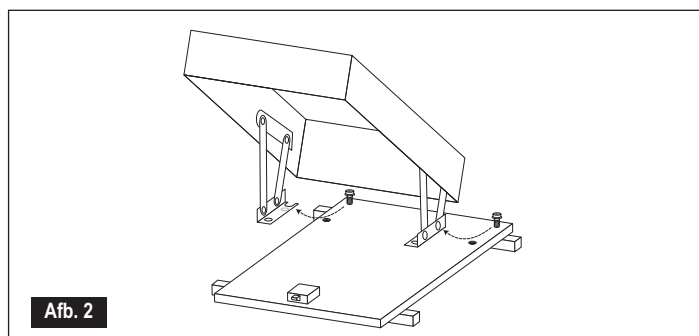
- bevestig twee willekeurige voldoende stevige latten op de raveelbak (afb. 3), óf monteer de montagehulpen (indien aangeschaft), aan de binnenzijde van de raveelbak (afb.4) en draai deze stevig vast.
- hang het geheel in de plafondopening
- de onderzijde van de raveelbak moet gelijk zijn met onderkant plafond. Is dit niet het geval, zorg dan door opvulling (wiggen) tussen de latten en de zoldervloer (afb. 5), óf door in- of uitdraaien van de montagehulpen (afb. 6), dat de raveelbak op de juiste hoogte komt
- schroef de raveelbak nu aan de scharnierzijde vast (gebruik vulplaatjes tussen raveelbak en vloer)
- plaats vulstukken aan 1 zijde en schroef de raveelbak aan deze voorzijde vast. Controleer of deze haaks is. In een later stadium kunt u de resterende schroeven plaatsen.

Let op!

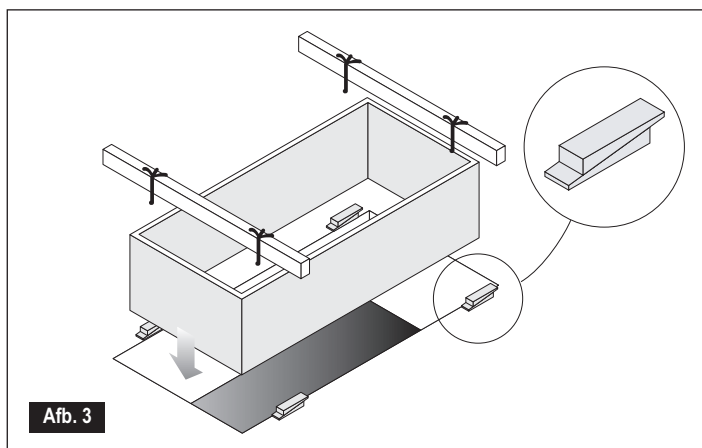
Voor een juiste plaatsing dient de raveelbak haaks én horizontaal te zijn ingebouwd (afb. 7). Onderkant plafond = onderkant raveelbak!



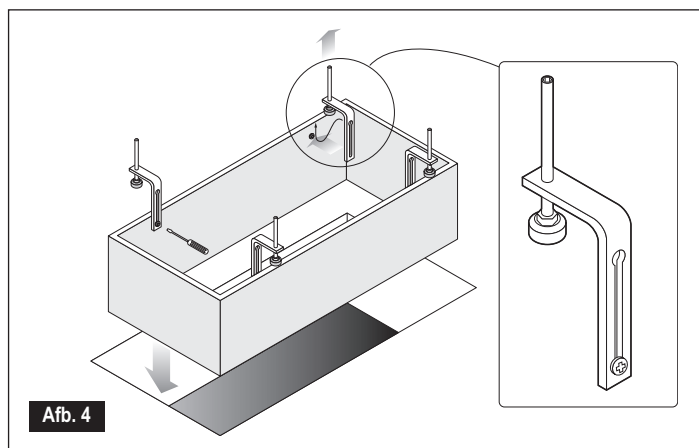
Afb. 1



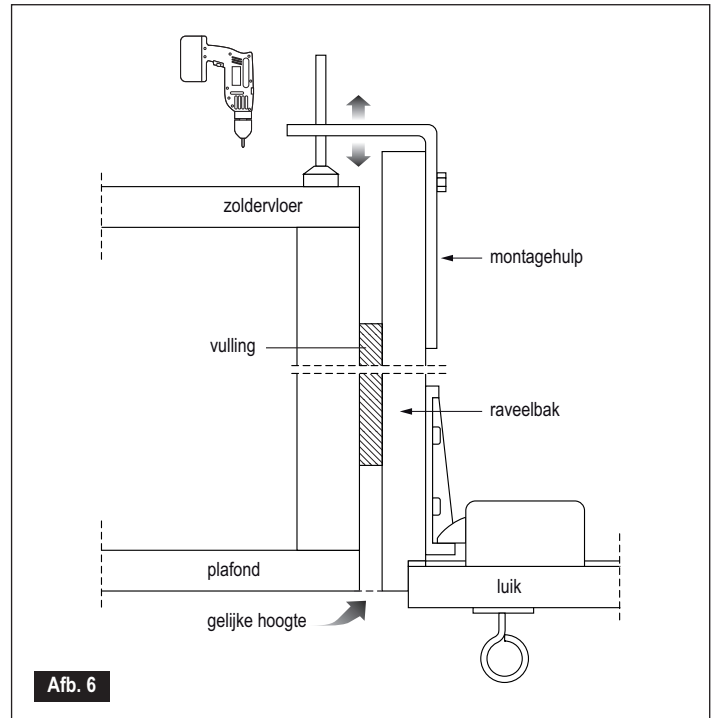
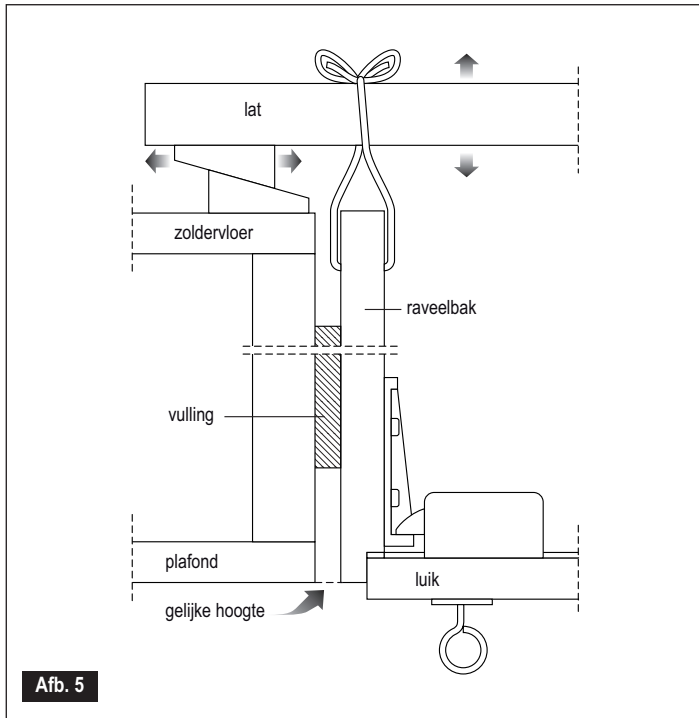
Afb. 2



Afb. 3



Afb. 4



Afb. 5

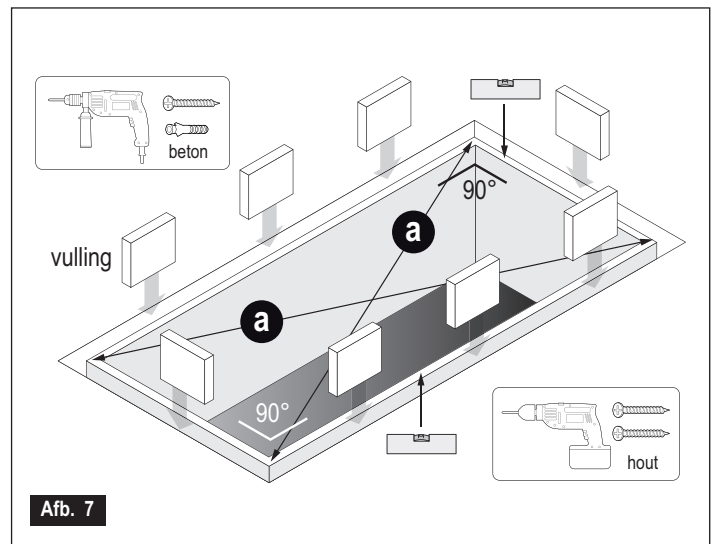
Afb. 6

Plaatsing luik

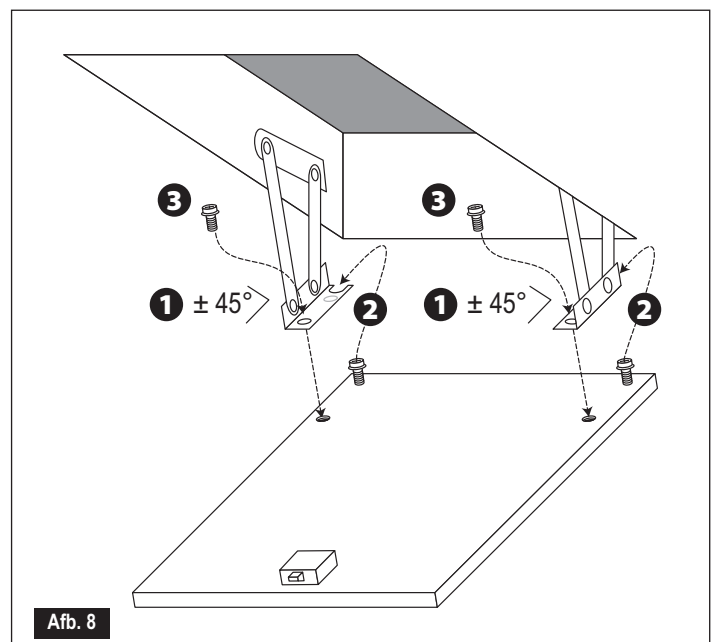
- hang nu het onderluik in de luikscharnieren door de schroeven in het luik in de gleuven van het luikscharnier te schuiven. U kunt het luik nu laten hangen en de bijgeleverde 2 schroeven 6,5x25 pakken om het onderluik vast te schroeven door de bijgeleverde schroeven in de onderste gaten te schroeven en de reeds geplaatste schroeven verder aan te draaien (afb.8).
- **Let op! Draai de schroeven handvast! Niet forceren of doordraaien!**
- sluit het luik en controleer of de afstand tussen de raveelbak en het luik rondom gelijk is verdeeld. Zo niet, dan kunt u dit bijstellen door de schroef, die u aan de voorzijde in de raveelbak hebt geschroefd, verder in of uit te draaien totdat de verdeling gelijk is.

Definitieve bevestiging raveelbak

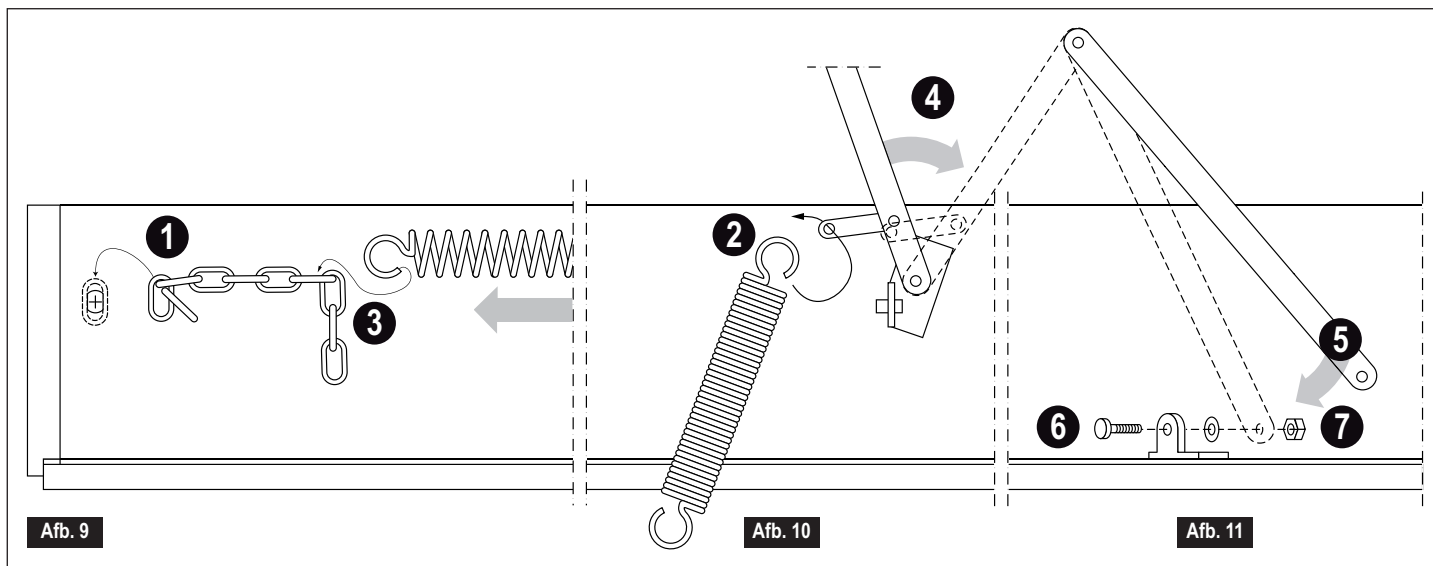
- schroef de raveelbak nu definitief vast (denk hierbij aan de vulplaatjes). Wij adviseren tenminste 12 schroeven van min 6 x 70 mm (of keilbouten bij montage in beton). *Bevestigingsmateriaal en vulstukken zijn niet meegeleverd.*



Afb. 7



Afb. 8



Montage trekveren

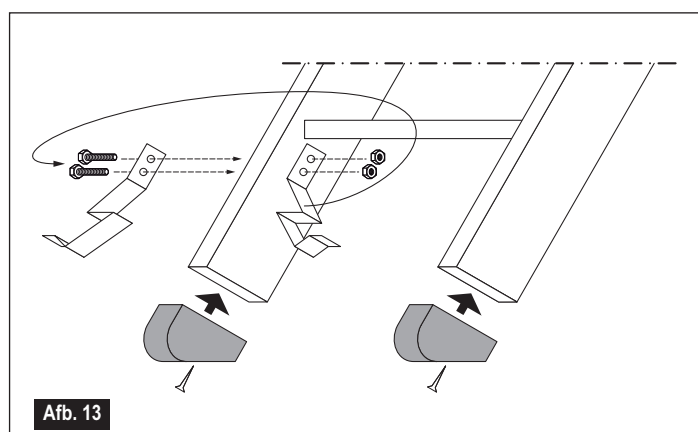
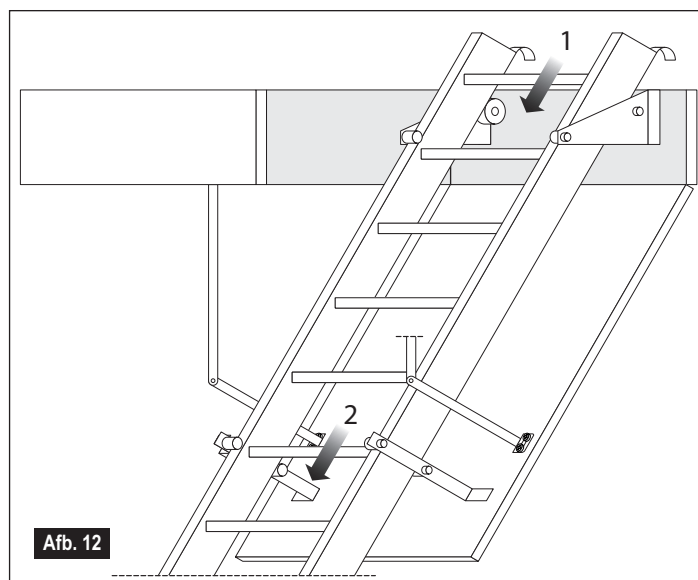
- bevestig de bijgeleverde kettinkjes achter de schroefhaken door de schakels over de platte kant van de schroefhaak te plaatsen (afb. 9.1)
- verbind de trekveer aan beide zijden van de raveelbak aan de hefarmen; de opening van de 'haak' moet naar de buitenzijde van de raveelbak toe zijn gericht! (afb. 10.2)
- haak de trekveren nu achter één van de 5 schakels (afb. 9.3).

Opmerking : Met de kettinkjes wordt de kracht bepaald die de trekveren leveren om het luik te openen/ sluiten. Gemiddeld 4 schakels; hoe minder schakels er gebruikt worden, des te zwaarder zal het luik openen. Indien het luik bekleed wordt, dan 1 tot 2 schakels minder.

- haal vervolgens de hefarm over en bevestig deze op het luik door de arm te verbinden met de voormonteerde hoeksteun. Doe dit zoals aangegeven in afb.11. Gebruik hiervoor de meegeleverde borstbouten met ring en borgmoer.

Plaatsen van de trap

- schuif de trap van bovenaf tussen de geleiderollen en de pinnetjes door (zie afb. 12)
- vervolgens moet de trap tussen de twee trapboomgeleiders worden geschoven, die op het luik bevestigd zijn (zie afb. 12)
- monteer nu het bladveertje van de binnenzijde trap naar de buitenzijde van de trap (afb. 13)
- plaats de kunststof voetjes (zie afb.13)



Montagehandleiding zoldertrap 1-delig hout, type 1050

novoferm

Afstellen van de trap

- schuif de trap nu in zijn geheel uit en stel de treden van de trap waterpas. Doe dit m.b.v. de stelbouten in de hefarmen (afb.14.1). De stelbouten dienen altijd de zijarmen te ondersteunen. Dit om het luik op te vangen en om doorbuigen te voorkomen.

De trap is te lang

- is het niet mogelijk om de trap goed waterpas af te stellen (de haken aan de bovenzijde van de trap dienen op de rollen te rusten!) omdat deze te lang is, kort dan de trap aan de onderzijde in. Dit doet u als volgt:
- schuif de trap zover naar boven dat de treden waterpas staan
- meet nu de afstand (a) tussen het bovenrolletje en de bovenkant van de trapbeugel (afb. 14.2)
- zet deze afstand (a) aan de onderzijde uit en zaag het overtollige stuk onder dezelfde hoek als de onderzijde af (zie afb.14.3).
- De optrede is nu niet meer gelijk!!
- corrigeer eventueel nog de stelbouten.

Bedieningsstok

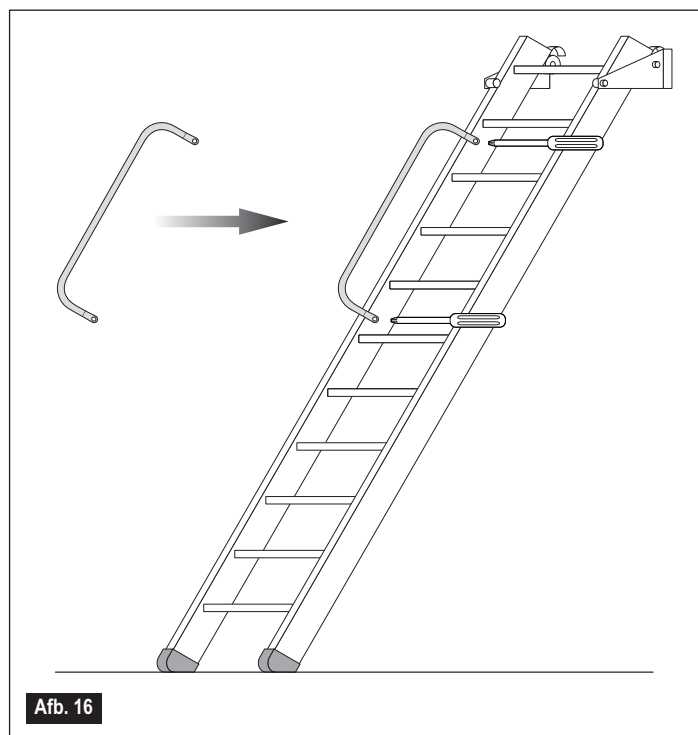
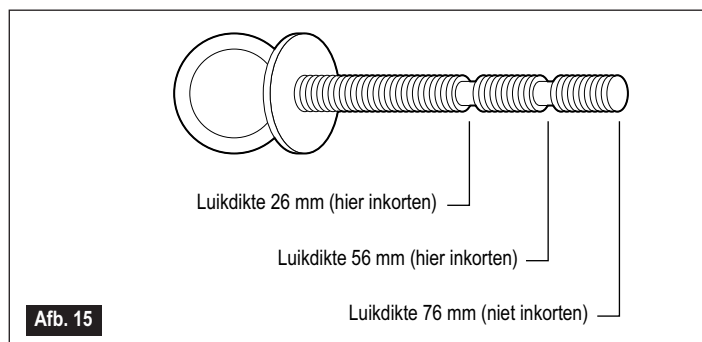
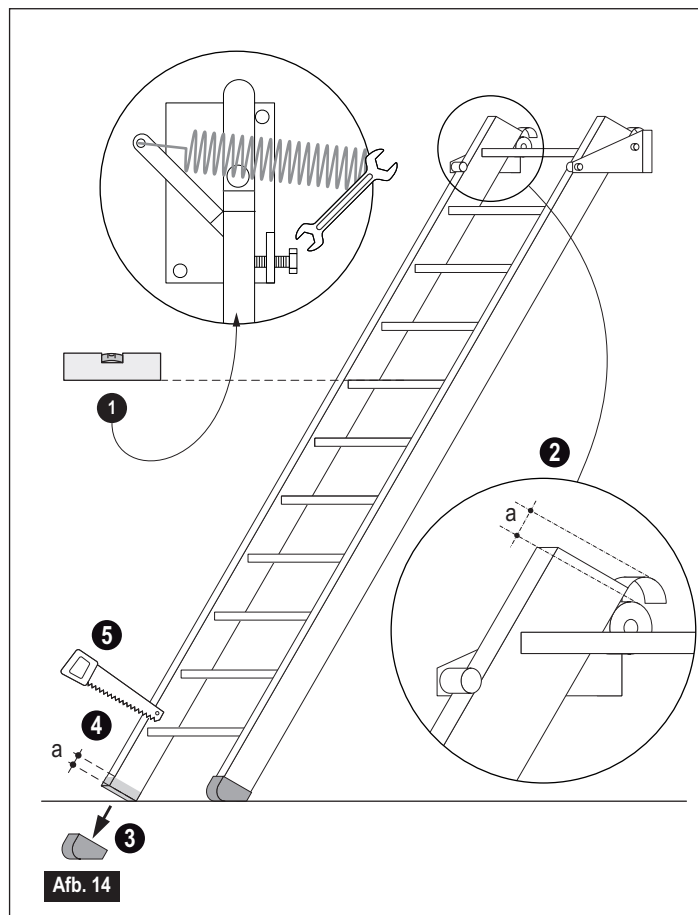
- draai de meegeleverde plastic haak op de bedieningsstok
- kort het schroefoog zo nodig in (afhankelijk van de luikdikte; zie afb.15)
- draai dan het schroefoog aan de onderzijde van het luik in de sluiting totdat de rozet het luik bijna raakt. Indien deze verder wordt gedraaid zal de schoot van de sluiting niet volledig achter de kunststof sluitplaat vallen.

Leuning (indien van toepassing)

- Heeft u een leuning? Monteer deze aan de binnenzijde van de trapboom. Naar keuze links of rechts (zie afb. 14).

Aftimmerlatten (indien van toepassing)

- Maakt u gebruik van aftimmerlatten, dan dienen deze onder de raveelbak te worden geplaatst om de ruimte tussen de raveelbak en raveling af te dichten.



novoferm

Novoferm Nederland BV

Bedrijvenpark Twente
Postbus 220
7600 AE Almelo

T : 0546 580680
E : woningbouw@novoferm.nl
W : www.novoferm.nl