

## Belangrijk – Zorgvuldig lezen !

- bewaar deze montagehandleiding bij de vlieringtrap voor later gebruik.
- lees deze montage handleiding aandachtig door én bestudeer de sticker op de vlieringtrap, alvorens de vlieringtrap te monteren, af te stellen en te gebruiken.
- de trap niet betreden alvorens deze goed is afgesteld.
- volg de aanwijzingen in de montage-instructies op, zodat een correcte montage van het product gegarandeerd is.
- de garantie bedraagt in overeenstemming met de wettelijke bepalingen 2 jaar vanaf de datum van levering. Elke wijziging aan de vlieringtrap aangebracht, elke afwijking van de montage / afstelling van dit product zoals in deze handleiding en sticker staat omschreven, of het niet doelmatig gebruik (enkel huishoudelijk gebruik) van de vlieringtrap, laat automatisch de garantie doen vervallen. Transportschades zijn eveneens uitgesloten van garantie.
- de vlieringtrap dient aan het einde van de bouwfase te worden gemonteerd; dit om vochtproblemen (door bv spacwerk) te voorkomen.
- vergelijk de raveelbakmaat en plafondhoogte op de sticker aan de buitenzijde van de raveelbak met de inbouwmaten op het werk (speling raveelbak als stelruimte daargelaten). Indien deze niet overeenkomen, neem dan contact op met uw leverancier.
- indien niet aanwezig, adviseren wij u voor extra veiligheid een traphek en een leuning te (laten) plaatsen.
- indien de vloerhoogte verandert t.o.v. de situatie dat de trap is gemonteerd , bijvoorbeeld door het leggen van laminaat, dan moet de trap opnieuw worden afgesteld.
- indien u het geïsoleerde luik wilt schilderen dan adviseren wij u het luik, alvorens het te behandelen, licht op te ruwen met een fijne korrel corral schuurpapier. Tevens adviseren wij u het luik voor te behandelen met Sikkens Redox BL Multi Primer.
- in geval van meubelplaat adviseren wij u deze 2-zijdig te gronden en af te lakken om eventueel kromtrekken te voorkomen

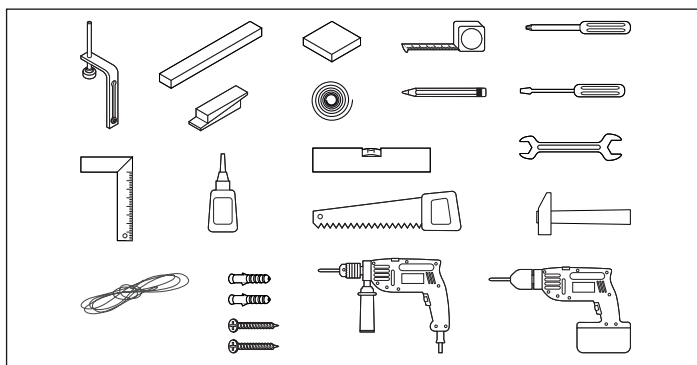
## Onderhoud

- afhankelijk van de frequentie van gebruik adviseren wij u tenminste
  - 1 x per jaar de draaiende delen te smeren
  - 1 x per jaar alle schroeven en bouten te controleren of deze goed aangedraaid zijn (niet doldraaien)
  - 1 x per jaar de afstelling te controleren

## Benodigd materiaal

Hamer, handzaag, rolmaat, potlood, winkelhaak, kruisschroevendraaier, boormachine, olie, waterpas, ring- of dopsleutel 10, schroeven (wij adviseren tenminste 12 stuks 6 x 70 mm), 2 stevige latten van minimaal 30 x 30 x 1000 mm of montagehulp set, 4 wiggen en voldoende opvulstukken. Eventueel pluggen bij montage in beton.

LET OP! DEZE INBOUWAANWIJZING GAAT UIT VAN EENPERSOONS MONTAGE.



## Vorbereiding

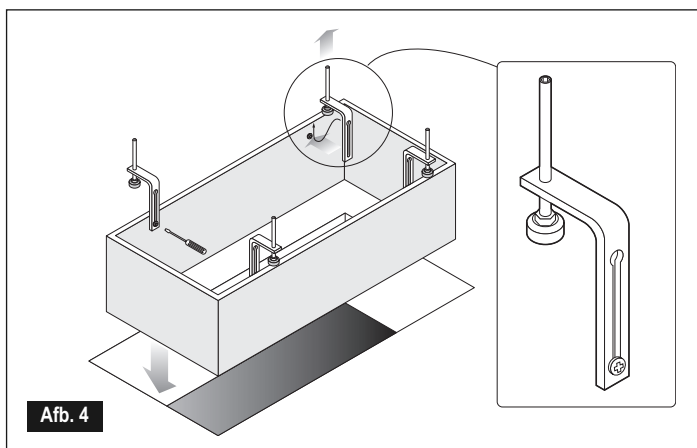
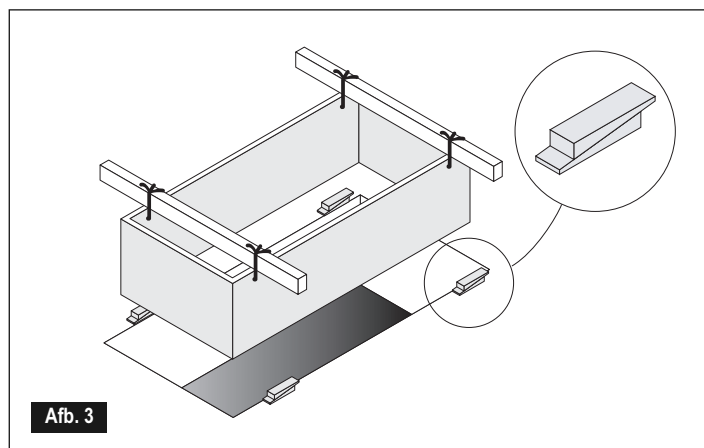
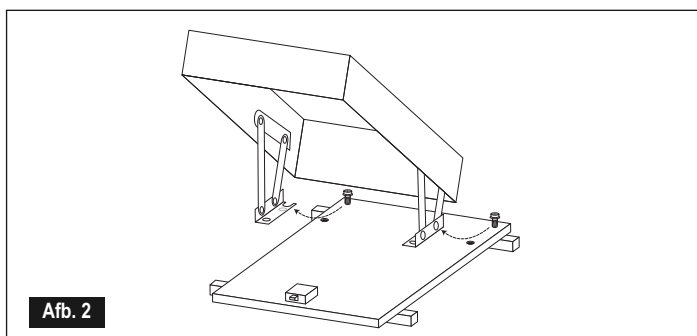
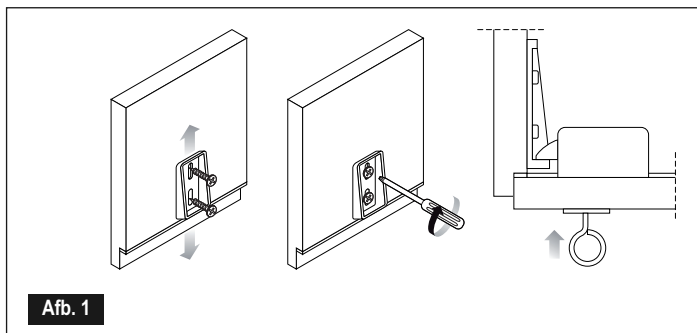
- plaats 2 balkjes onder het product en snij de verpakking open
- neem de 4-delige trap van het luik en zet deze apart
- monteer de kunststof sluitplaat uit het onderdelensetje zodanig tegenover de sluiting in de raveelbak, zodat het luik geheel gesloten is wanneer de schoot van het kunststof slot erin valt (afb. 1).
- verwijder nu de raveelbak van het onderluik door de raveelbak open te scharnieren (terwijl de balkjes nog onder het luik liggen) en het luikscharnier onder de schroef weg te schuiven (afb. 2).

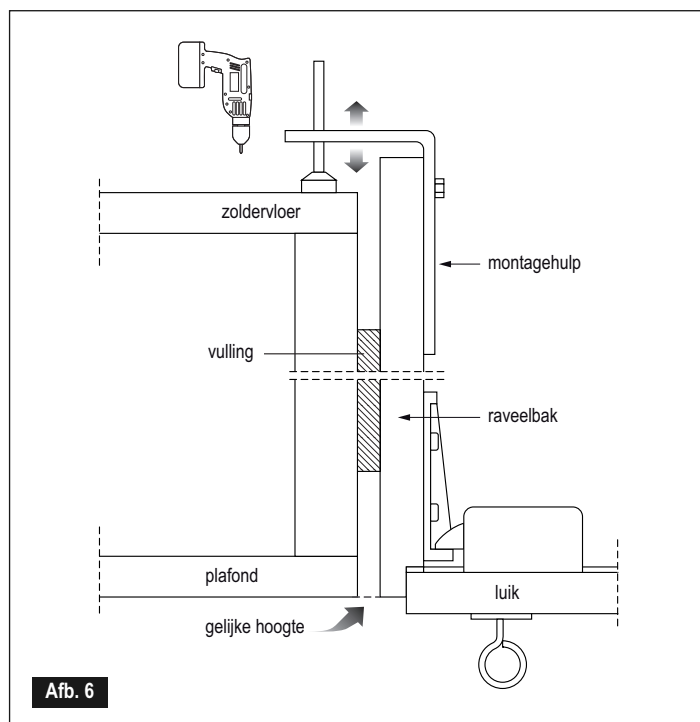
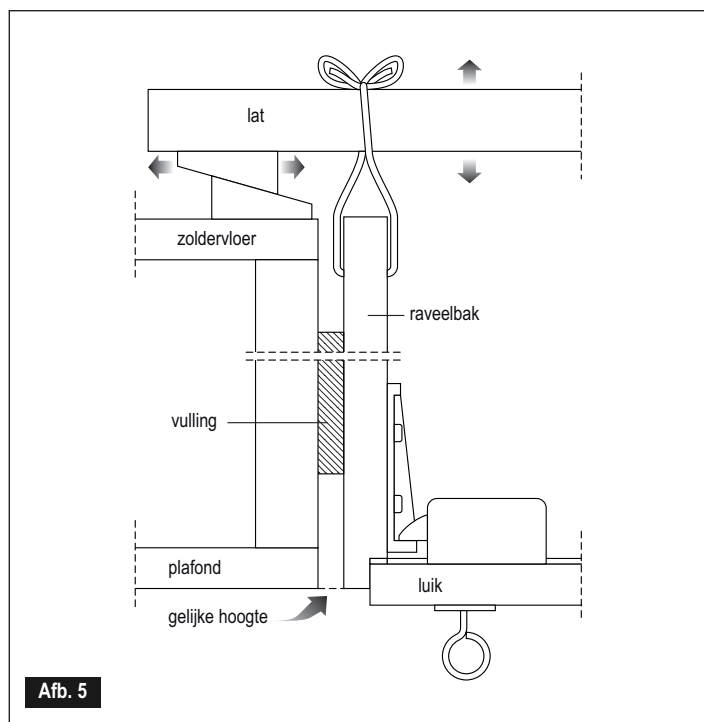
## Montage raveelbak

- bevestig twee willekeurige voldoende stevige latten op de raveelbak (afb. 3), óf monteer de montagehulpen (indien aangeschaft), aan de binnenzijde van de raveelbak (afb.4) en draai deze stevig vast.
- hang het geheel in de plafondopening
- de onderzijde van de raveelbak moet gelijk zijn met onderkant plafond. Is dit niet het geval, zorg dan door opvulling (wiggen) tussen de latten en de zoldervloer (afb. 5), óf door in- of uitdraaien van de montagehulpen (afb. 6), dat de raveelbak op de juiste hoogte komt
- schroef de raveelbak nu aan de scharnierzijde vast (gebruik vulplaatjes tussen raveelbak en vloer)
- plaats vulstukken aan 1 zijde en schroef de raveelbak aan deze voorzijde vast. Controleer of deze haaks is. In een later stadium kunt u de resterende schroeven plaatsen.

## Let op!

Voor een juiste plaatsing dient de raveelbak haaks én horizontaal te zijn ingebouwd (afb. 7). Onderkant plafond = onderkant raveelbak!





## Plaatsing luik

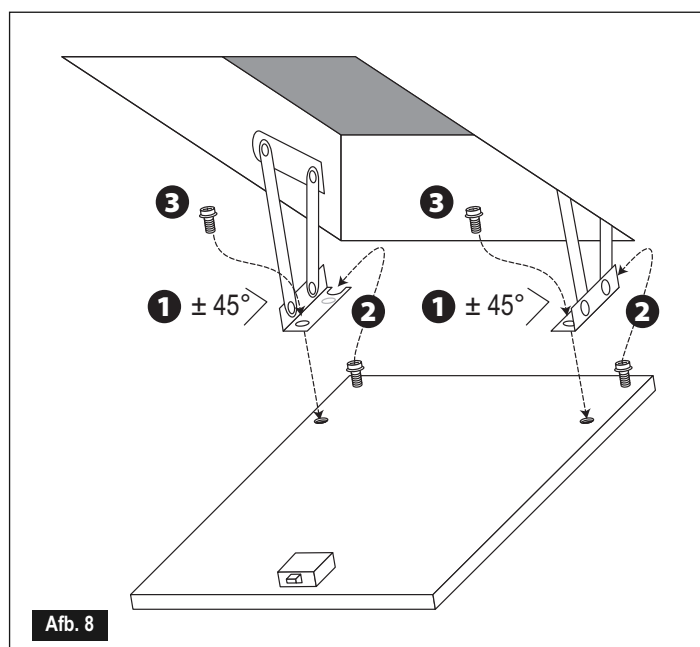
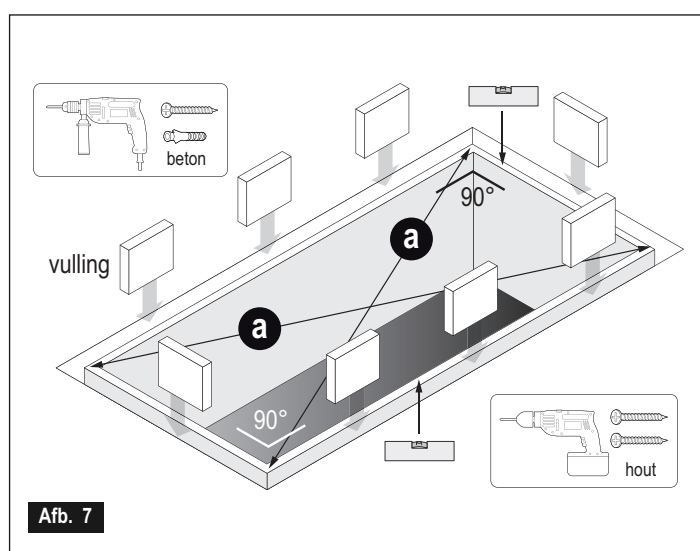
- hang nu het onderluik in de luikscharnieren door de schroeven in het luik in de gleuven van het luikscharnier te schuiven. U kunt het luik nu laten hangen en de bijgeleverde 2 schroeven 6,5x25 pakken om het onderluik vast te schroeven door de bijgeleverde schroeven in de onderste gaten te schroeven en de reeds geplaatste schroeven verder aan te draaien.
- **Let op! Draai de schroeven handvast! Niet forceren of doordraaien!**
- sluit het luik en controleer of de afstand tussen de raveelbak en het luik rondom gelijk is verdeeld. Zo niet, dan kunt u dit bijstellen door de schroef, die u aan de voorzijde in de raveelbak hebt geschroefd, verder in of uit te draaien totdat de verdeling gelijk is.

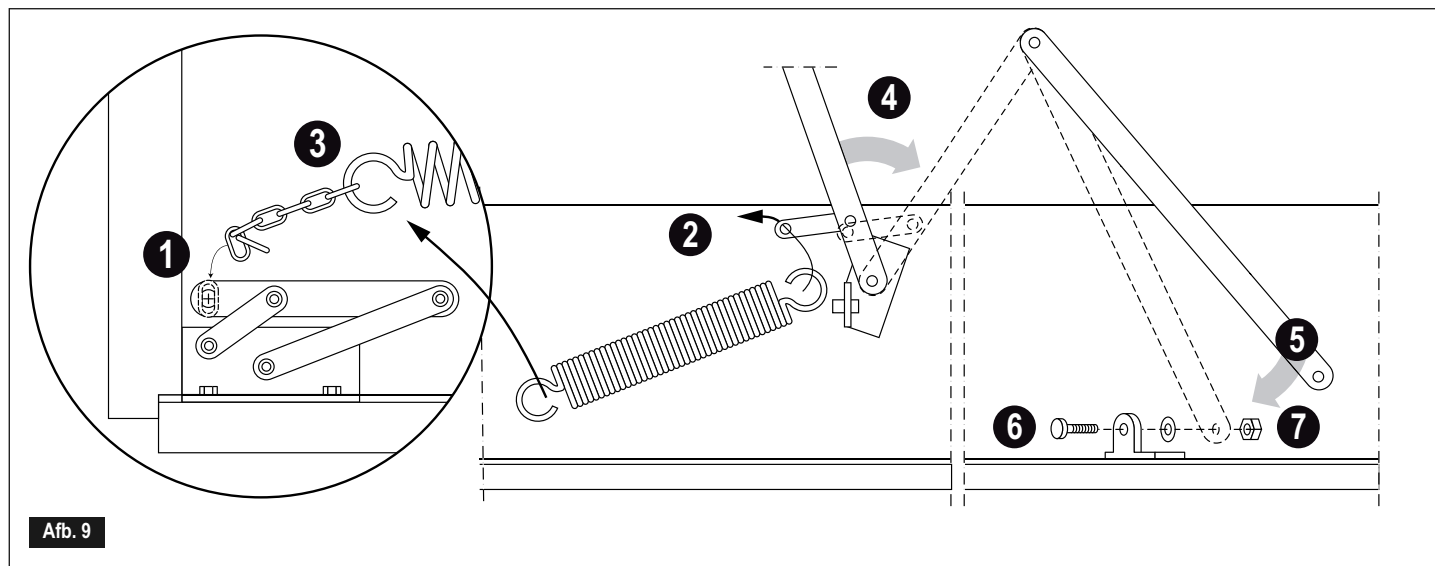
## Definitieve bevestiging raveelbak

- schroef de raveelbak nu definitief vast (denk hierbij aan de vulplaatjes). Wij adviseren tenminste 12 schroeven van min 6 x 70 mm (of keilbouten bij montage in beton). *Bevestigingsmateriaal en vulstukken zijn niet meegeleverd.*

## Montage trekveren

- bevestig de bijgeleverde kettinkjes achter de schroefhaken door de schakels over de platte kant van de schroefhaak te plaatsen (afb. 9 stap 1)
- verbind de trekveer aan beide zijden van de raveelbak aan de hefarmen; de opening van de 'haak' moet naar de buitenzijde van de raveelbak toe zijn gericht! (afb. 9 stap 2)
- haak de trekveren nu achter één van de 5 schakels (afb. 9 stap 3).  
*Opmerking: Met de kettinkjes wordt de kracht bepaald die de trekveren leveren om het luik te openen/ sluiten. Gemiddeld 4 schakels; hoe minder schakels er gebruikt worden, des te zwaarder zal het luik openen. Indien het luik bekleed wordt, dan 1 tot 2 schakels minder.*
- haal vervolgens de hefarm over (afb.9 stap 4) en bevestig deze op het luik door de arm te verbinden met de voorgemonteerde hoeksteun. Doe dit zoals aangegeven in afb.9 de stappen 5, 6 en 7. Gebruik hiervoor de meegeleverde borstbouten met ring en borgmoer.





Afb. 9

## Plaatsing van de trap

- plaats de trap met de bouten in de hoeksteunen (afb. 10)
- controleer dat alle 4 bouten op de juiste manier in de T-profielen van de hoeksteunen vallen (afb. 10).
- draai de bouten zodanig vast aan dat de inslagmoeren licht in het hout draaien.

## Plastic voetjes

- monteer de plastic voetjes als aangegeven in afb. 11.

## Stel de trap nu als volgt af

- klap het onderste gedeelte van de trap naar achter (afb. 12 punt 3)
- stel het luik m.b.v. de stelbouten in de hefarmen zodanig af dat de treden van het bovenste deel van de trap waterpas staan.

## Opmerking

Beide stelbouten dienen de zijarmen altijd te ondersteunen. Dit om het luik op te vangen en om doorbuigen te voorkomen

- klap het onderste trapdeel weer naar voren.

## Is de trap te lang? (afb. 14 punt 2)

- verzeker u ervan dat het trapdeel overeenkomt met de werkelijke plafondhoogte.
- het trapdeel hoeft niet ingekort te worden. In plaats daarvan kunt u de stelbouten in de zijarmen uitschroeven (afb. 12 punt 1) totdat de bomen in één lijn staan (afb. 14 punt 1).

## Mocht u besluiten om de trap toch in te korten (omdat de trap niet voldoet aan uw werkelijke traphoogte), dan gaat dit als volgt:

- zorg dat de treden waterpas staan zoals eerder aangegeven
- klap het onderstuk naar achteren (afb. 12 punt 3)
- meet de afstand "a" naar de grond als aangegeven in afb. 12 punt 2
- zet deze afstand uit op het onderstuk als aangegeven in afb. 12 punt 3 en zaag het over-tollige stuk af. De optrede van het onderste trapdeel wijkt nu af van de andere optreden.

## Let op!

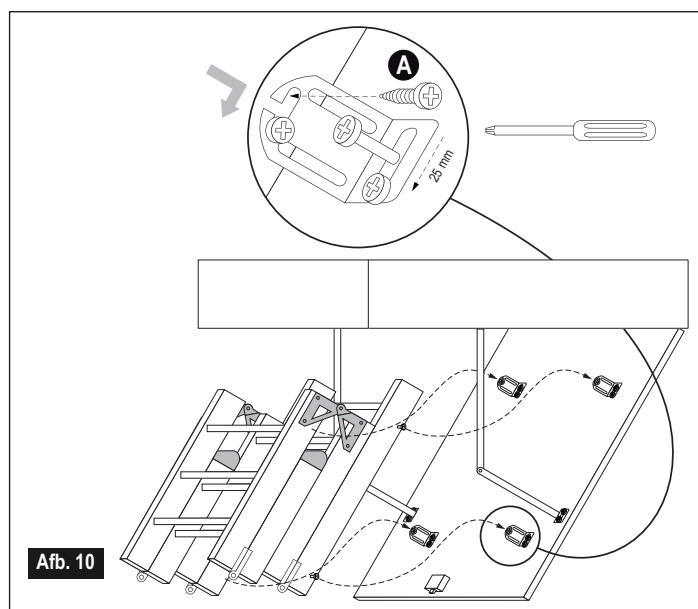
- de 1e optrede mag niet kleiner zijn dan de helft van de volgende optrede (afb. 13)
- controleer de stand van de trap nogmaals en corrigeer deze zoals aangegeven bij 'te lang' of 'te kort'

## Is de trap te kort (afb. 14 punt 3)?

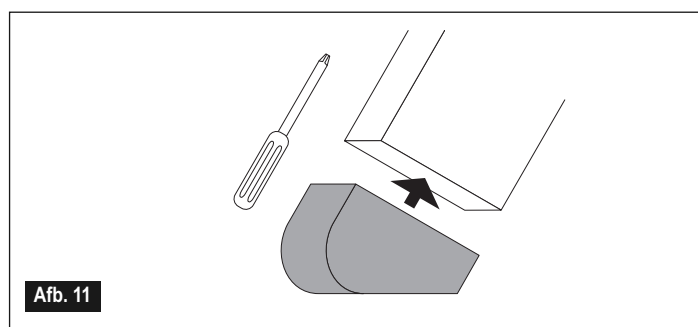
- dan knikt het onderste deel van de trap naar achteren. Laat dan het bovenste trapdeel zakken in de hoeksteunen, totdat de trap op de grond staat en de bomen in 1 lijn staan (afb. 14 punt 1).
- draai hiervoor de onderste bevestigingsschroeven 1 slag los, laat de hoeksteunen zakken en draai deze weer vast (zie afb. 10)

## Niet voldoende? Dan is er nog één EXTRA stel mogelijkheid.

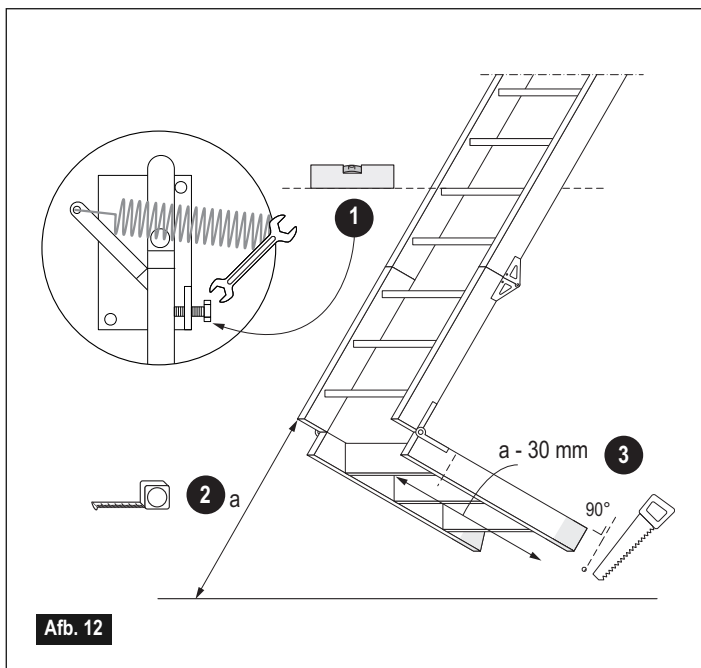
- draai de stelbouten (afb. 13 punt 1) in (rechtsom) totdat de trap op de grond staat en de bomen in 1 lijn staan (afb. 14 punt 1).
- beide stelbouten dienen de zijarmen altijd te ondersteunen. Dit om het luik op te vangen en om doorbuigen te voorkomen
- draai de reeds gemonteerde schroeven waar de trap mee op het luik bevestigd is handmatig vast. **Niet forceren of doordraaien! Vast is vast!**
- controleer nogmaals dat de hefarmen op de stelbouten rusten



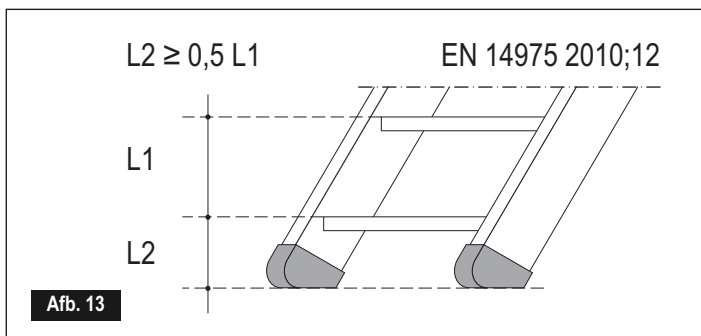
Afb. 10



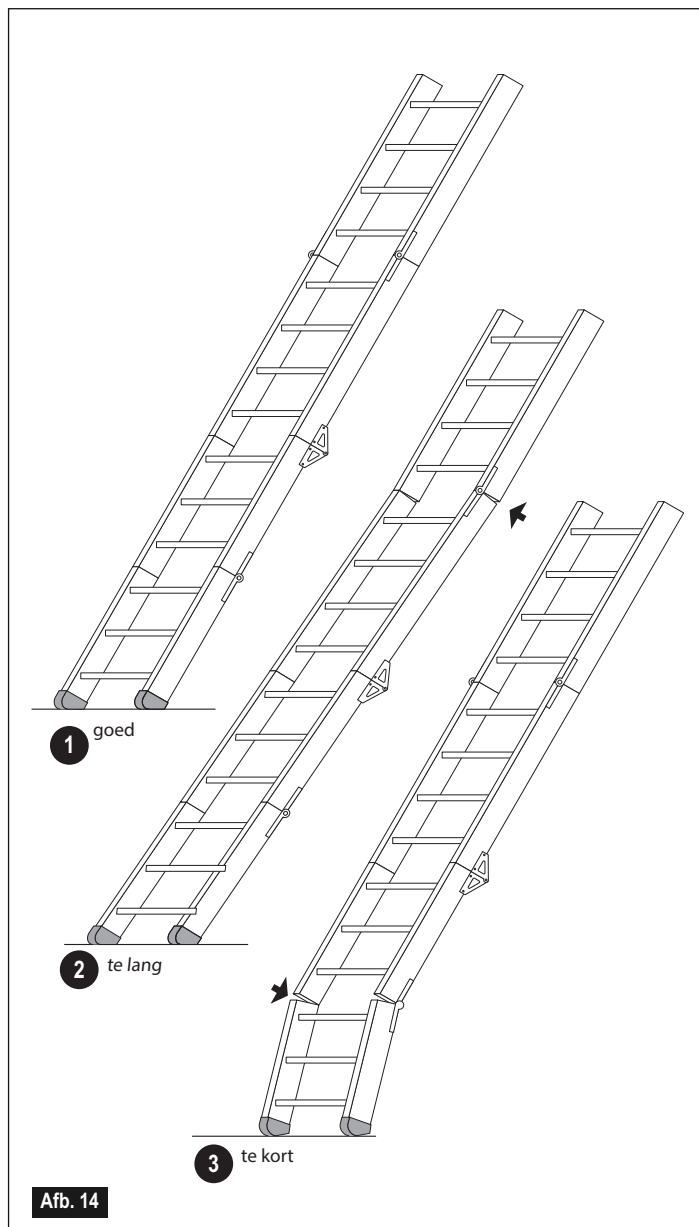
Afb. 11



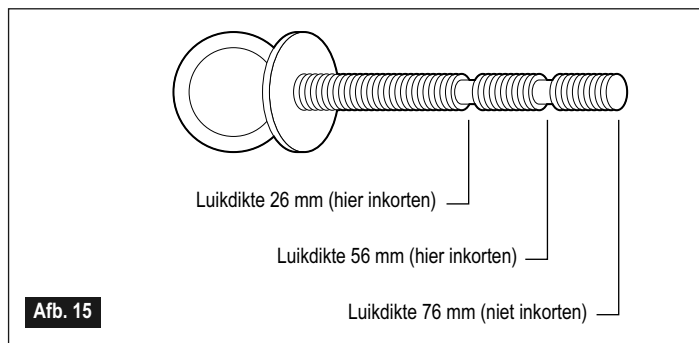
Afb. 12



Afb. 13



Afb. 14



Afb. 15

## Definitieve borging

- borg de trap nu met de 4 extra (schroeven 6,5 x 25) welke reeds zijn aangebracht t.p.v. de hoeksteunen. (slotbouten 6 x 30 mm. in geval van een 19 mm meubelplaat luik)
- let op dat u de schroeven niet doordraait wanneer deze over zijn. De gaten zullen vermolmen en de schroeven zullen hun houvast verliezen, waardoor de trap los kan raken. (eenmaal vast, de schroeven niet meer dan 360 graden tegen de klok in draaien !)
- als de trap goed is afgesteld, schroef dan tevens de extra schroef (4,8x19) in de trapsteun zoals aangegeven bij **A** in afbeelding 10. Dit is nodig om de trap te borgen

## Bedieningsstok

- draai de meegeleverde plastic haak op de bedieningsstok
- kort het schroefoog zo nodig in (afhankelijk van de luikdikte; zie afb. 15)
- draai dan het schroefoog aan de onderzijde van het luik in de sluiting totdat de rozet het luik bijna raakt. Indien deze verder wordt gedraaid zal de schoot van de sluiting niet volledig achter de kunststof sluitplaat vallen.

## Aftimmerlatten (indien geleverd)

- plaats de aftimmerlatten onder de raveelbak om de ruimte tussen de raveelbak en plafond af te dichten.

## Novoferm Nederland BV

Bedrijvenpark Twente  
Postbus 220  
7600 AE Almelo

T : 0546 580680  
E : woningbouw@novoferm.nl  
W : www.novoferm.nl