



## Technische specificaties en instructies



Model 1CX05ELSD501  
Motor-Pump-Unit

### Mistingpomp

#### Modellen

**1CX013ELS.MIST**

**1CX025ELS.MIST**

**1CX05ELS.MIST**



**PIJTTERSEN**

E-mail : [info@pijttersen.nl](mailto:info@pijttersen.nl) / [info@catpumps.nl](mailto:info@catpumps.nl)  
Internet: [www.pijttersen.nl](http://www.pijttersen.nl) / [www.catpumps.nl](http://www.catpumps.nl)

### Specificaties (\*)

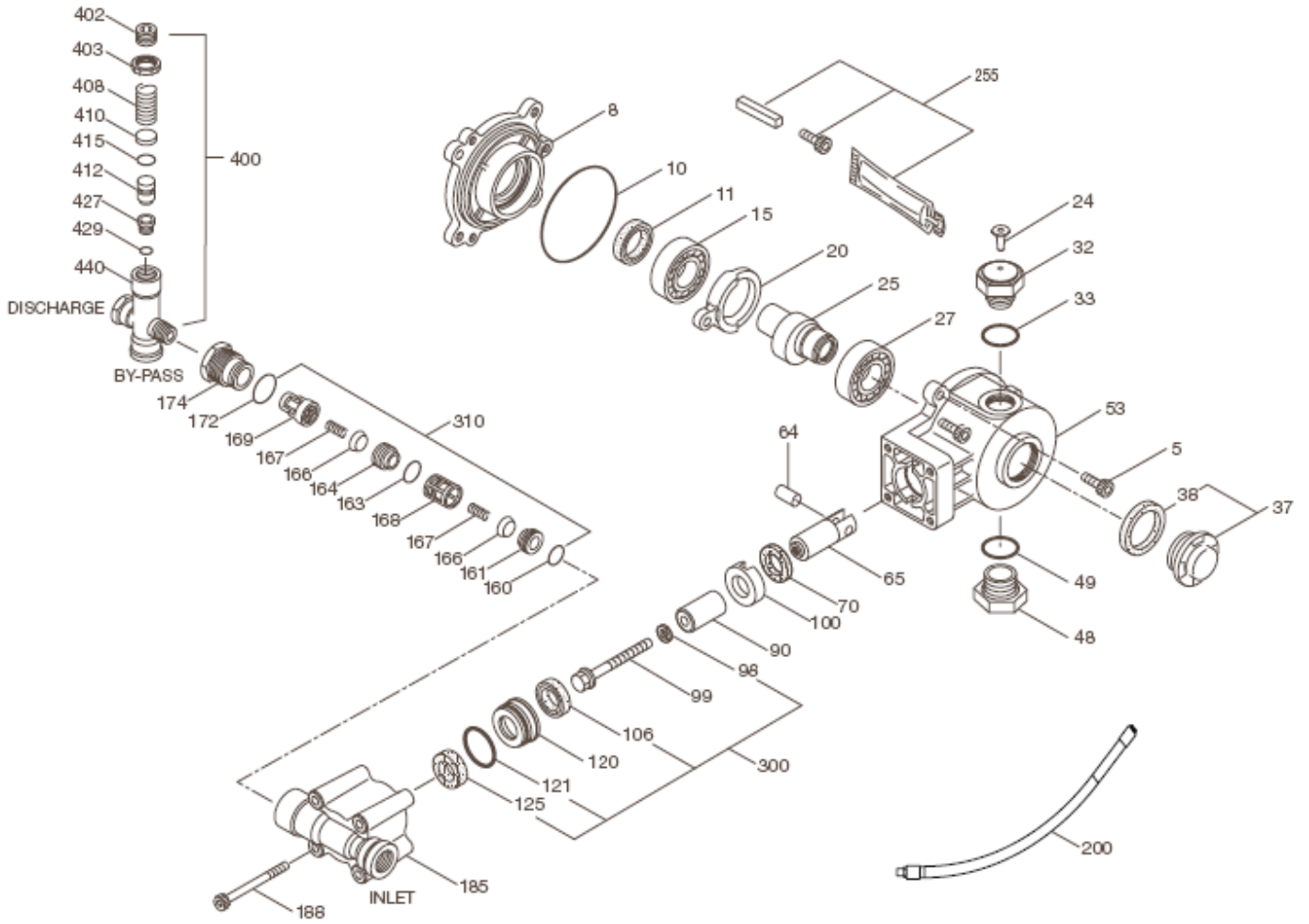
	<b>1CX013ELS.MIST</b>	<b>1CX025ELS.MIST</b>	<b>1CX05ELS.MIST</b>
<b>Debiet</b>	0,4 l/min	0,8 l/min	1,45 l/min
<b>Drukgebied</b>	7 tot 70 bar	7 tot 70 bar	7 tot 70 bar
<b>Slag (enkele plunjer)</b>	2.0 mm	3.3 mm	6.3 mm

### Algemene specificaties

<b>Maximale TPM</b>	1450 TPM
<b>Inlaatdrukgebied</b>	voordruk tot 4 bar
<b>Boring</b>	16 mm
<b>Maximale vloeistoftemperatuur</b>	60°C
<b>Cartercapaciteit</b>	0,06 L
<b>Inlaat</b>	3/8" NPTF
<b>Uitlaat</b>	1/4" NPTF
<b>Ontlasting</b>	1/4" NPTF
<b>Asdiameter</b>	12.7 mm
<b>Gewicht (enkel de pomp)</b>	1,5 kg
<b>Afmetingen (enkel de pomp)</b>	92 x 130 x 174 mm

(\*) Afwijkingen enkel toegelaten na overleg en mits schriftelijke bevestiging van Cat Pumps.

# Exploded View



# Onderdelenlijst

Deel	Num.	Mat.	Omschrijving	Aant
2	76059	STL	Spie (1/8 sq x 1.5") (inbegrepen in 30555)	1
5	180318	STCP R	Schroef, lagerdeksel (M6x14)	3
8	49563	AL	Lagerdeksel	1
10	14035	NBR	O-ring, lagerdeksel – 70D	1
11	49565	NBR	Dichting, olie – 70D	1
15	47862	STL	Lager, interne kogel	1
20	49566	TNM	Drijfstangoog	1
24	549608	LDPE	Plug, oliedop (verwijderen voor opstart)	1
25	<b>49560</b>	<b>STL</b>	Krukas – 1CX05ELS, 6.3 mm	1
	<b>49602</b>	<b>STL</b>	Krukas – 1CX013ELS, 2.0 mm	1
	<b>49598</b>	<b>STL</b>	Krukas – 1CX025ELS, 3.3 mm	1
27	47862	STL	Lager, externe kogel	1
32	49557	ABS	Olievuldop met o-ring	1
33	14179	NBR	O-ring, olievuldop – 70D	1
37	92241	-	Oliekijkglas met pakking – 80D	1
38	44428	NBR	Pakking, plat, oliekijsglas – 80D	1
48	44842	NY	Plug, afwatering	1
49	14179	NBR	O-ring, afwateringsplug – 70D	1
53	49554	AL	Carter	1
64	46229	STL	Pin, kruishoofd	1
65	542402	BB	Plunjerstang	1
70	47215	NBR	Dichting, olie – 70D	1
90	542403	CC	Plunjer (M16x27)	1
98	46730	NBR	Sluitring, dichting – 90D	1
99	542405	S	Plunjerhouder (M6 x 35)	1
100	46233	D	Houder, dichting	1
106	48222	NBR	Dichting, lagedrukdichting met stalen veer – 85D	1
120	547357	BB	Behuizing, dichting	1
121	13976	NBR	O-ring, dichtingshuis – 70D	1
125	46240	NBR	Dichting, hogedrukdichting met staal – 85D	1
160	13965	NBR	O-ring, inlaat zitting – 70D	1
161	545177	S	Zitting, inlaat	1
163	19285	NBR	O-ring, uitlaat zitting – 70D	1
164	545178	S	Zitting, uitlaat	1
166	46764	S	Klep	2
167	46865	S	Veer	2
168	543988	PVDF	Houder, inlaat veer	1
169	49569	PVDF	Houder, uitlaat veer	1
172	11346	NBR	O-ring, uitlaat koppelstukken – 70D	1
174	49570	BB	Plug, klep met 1/4' NPTF poort	1
185	49515	BB	Pershuis	1
188	89953	STCP	Schroef (M6x55)	4
200	76225	-	Standpijp (3/8" x 24")	1
255	30555	STZP R	Set montagebouten	1
300	76063	NBR	Dichtingsset (incl. 98,106,121,125)	1
310	76033	NBR	Kleppenset (incl. 160,161,163,164,166,167,168,169,172)	1
400	7555	BB	Regelaar	1
402	49681	BB	Zeshoekige regelknop	1
403	49682	BB	Moer, gesloten	1
408	48341	STZP	Veer	1
410	549352	STCP R	Veerhouder	1
412	49573	S	Pistonstang	1
415	14759	NBR	O-ring, pistonstang - 70D	1
427	49574	S	Zitting	1
429	25300	NBR	O-ring, zitting – 70D	1
440	-	BB	Behuizing	1
468	31555	NBR	Kit, o-ring (incl. 172, 415, 429)	1

**Vetgedrukte onderdelen zijn uniek voor dat bepaald pompmodel. Schuingedrukte zijn optioneel.**

R componenten voldoen aan de RoHS richtlijn.

Zie 'Tech Bulletins' 002, 024, 036, 043, 074 en 083 voor verdere informatie.

Materiaalcodes

ABS	ABS kunststof	LDPE	Polyethyleen met lage dichtheid	STCP	Staal verchromd
AL	Aluminium	NBR	Acryl-nitril rubber (Buna)	STL	Staal
BB	Messing	NY	Nylon	STZP	Staal verzinkt
CC	Keramisch	PVDF	Polyvinylideenfluoride	TNM	Speciale hoge sterkte
D	Acetaal	S	Roestvrij staal 304		



**PIJTTERSEN**

Pijtersen B.V.  
Beneluxweg 33  
9636 HV Zuidbroek  
Tel.: +31(0)50-8200963

KvK 01013855  
BIC RABONL2U  
BTW NL002166811B01  
IBAN NL24 RABO 0353 2970 97



*The Pumps with Nine Lives*

[www.pijtersen.nl](http://www.pijtersen.nl) - [info@pijtersen.nl](mailto:info@pijtersen.nl) | [www.catpumps.nl](http://www.catpumps.nl) - [info@catpumps.nl](mailto:info@catpumps.nl)