

Terugslagkleppen / Check Valves

Met het gebruik van een terugslagklep kan de stroming naar 1 richting worden geblokkeerd. Pijttersen BV heeft diverse messing en roestvrijstalen terugslagkleppen in het assortiment.

Specificaties:

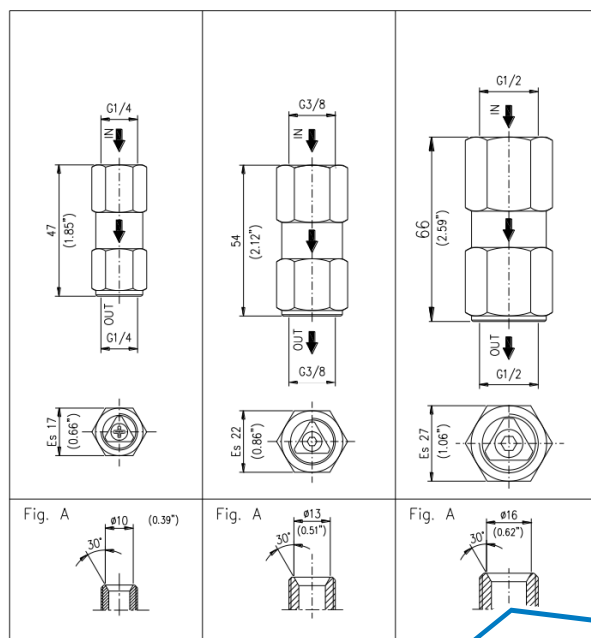
- Stevige constructie in rvs en messing.
- Viton O Ring (max 90 Grd.C)
- Terugslag van de zuiger door middel van een veer
- Minimaal drukverlies
- Snelle interventie op minimum debiet verandering



PIJTTERSEN

E-mail : info@pijttersen.nl / info@catpumps.nl
 Internet: www.pijttersen.nl / www.catpumps.nl

Artikel nummer Pijttersen	Artikel nr. PA	Materiaal	Aansluiting	Doorlaat l/m	Max Druk
32727	25.1750.30	Messing	1/4 Bsp F	25 l/m	150 Bar
32730	25.1750.40	Rvs 303	1/4 Bsp F	25 l/m	400 Bar
39253	25.1750.45	Messing	3/8 Bsp F	40 l/m	150 Bar
32736	25.1750.50	Rvs 303	3/8 Bsp F	40 l/m	400 Bar
32723	25.1750.55	Messing	1/2 Bsp F	80 l/m	150 Bar
39242	25.1750.60	Rvs 303	1/2 Bsp F	80 l/m	400 Bar



PIJTTERSEN

The Pumps with Nine Lives

Pijttersen B.V.
 Beneluxweg 33
 9636 HV Zuidbroek
 Tel.: +31(0)50-8200963

KvK 01013855
 BIC RABONL2U
 BTW NL002166811B01
 IBAN NL24 RABO 0353 2970 97