

## Himmenninsarja max 500W LED-valaisimille (IP44)

Luethan nämä käyttöohjeet huolellisesti ennen tuotteen käyttöä. Tässä ohjekirjassa selitetään tuotteen ominaisuudet ja toimintatavat. Tuotteen asennus selitetään myös vaihe vaiheelta. Säilytä tämä ohjekirja turvallisessa paikassa myöhempää käyttöä varten.

### **Pakkaus sisältää:**

- 1 x himmennin
- 1 x kaukosäädin
- 1 x ohjekirja

### **TURVALLINEN ASENNUS**

1. Tämä himmennin toimii vain 220-240VAC jännitteellä. Älä käytä vaihtoehtoisia virtalähteitä tämän tuotteen kanssa.
2. Himmenninsarjalla on suojausluokka IP44. Tämä tarkoittaa, että himmenninsarja on roiske-suojattu vedeltä, eli se voi olla ulkona esimerkiksi vesisateella. Himmenninsarjaa ei kuitenkaan tule upottaa veteen.
3. Älä asenna himmenninsarjaa tai muita sähkölaitteita paikoilleen sateella.
4. Himmentimeen kytketyn valaisinlaitteiston maksimiteho ei saa ylittää 500W.

### **ASENNUS**

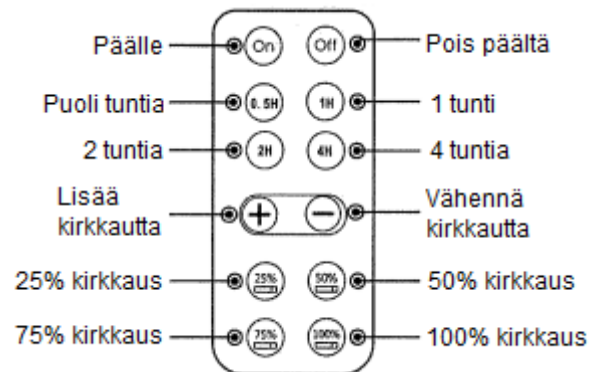
1. Kytke himmennin pistorasiaan ja sitten valoketju himmentimen päädyssä olevaan pistorasiaan. **HUOM!** **Himentimen pistorasia EI saa olla ylöspäin, niin että vesi valuu liitokseen.** Suosittelemme liitoskohdan asettamista esimerkiksi katoksen alle pitkäaikaisessa ulkokäytössä.
2. Varmista myös että himmenninsarjan driveri ei ole paikassa, missä vesi voi kerääntyä lätäköksi ja upottaa sen osittain tai kokonaan.
3. Poista muoviset kielet kaukosäätimen takana olevasta paristokotelosta, aktivoitaksesi mukana tulevat paristot.

### **TURVALLISUUS**

Vaurioitunutta himmenninsarjaa EI saa käyttää. Vaurioituneen himmenninsarjan käyttö voi aiheuttaa oikosulun ja vahingoittaa liitetyjä laitteita. Himmenninsarjan johtoa tai pistoketta ei voi vaihtaa. Jos epäilet tuotteen saapuneen vahingoittuneena, ota aina yhteyttä myyjään.

### **KAUKOSÄÄDIN**

Kaukosäädin toimii radiotaajuudella ja sitä voidaan käyttää 15 - 20 metrin etäisyydeltä. Kaukosäätimen avulla valo voidaan kytkeä päälle ja pois päältä, sekä valotehoa voidaan säätää asteittain plus- ja miinus-painikkeilla. Lisäksi valotehoa voidaan himmentää 25%, 50% tai 75% ennalta määrätyillä asetuksilla. Ajastimella voit asettaa valot sammumaan puolen tunnin, tunnin, kahden tunnin tai neljän tunnin kuluttua.



### **YMPÄRISTÖ**

Kun himmenninsarjan käyttöikä on lopussa, se voidaan palauttaa keräyspisteeseen sähkö- ja elektroniikkalaitteiden kierrätystä varten. Kiinnitä huomiota tuotteessa ja sen pakkauksessa oleviin kierrätystä koskeviin merkintöihin.

