

# ECO.50+ / T

## Kernboormachine

**EUROBOOR**

FOR PROFESSIONALS BY PROFESSIONALS

### Technische data

	Metrisch	Imperisch
Kernboren	Ø 12 - 50 mm	Ø 1/2" - 2"
Spiraalboren	Ø 1 - 23 mm	Ø 1/16" - 15/16"
Verzinken	Ø 10 - 55 mm	Ø 3/8" - 2 3/16"
Tappen	M3 - M20	Ø 1/8" - 13/16"
Lengte	320 mm	12 5/8"
Breedte	210 mm	8 1/4"
Hoogte	385 - 540 mm	15 3/16" - 21 1/4"
Slag	170 mm	6 11/16"
Gewicht*	13,5 kg	29,8 lbs
Magneet (l x b x h)	170 x 85 x 48 mm	6 11/16" x 3 3/8" x 1 7/8"
Magnetische kracht	1.850 kg	4.080 lbs
Motor vermogen	1.250 W	11,4 A
Totaal vermogen	1.375 W	12,5 A
Toerental		(I) 100 - 280 tpm
(onbelast)		(II) 185 - 530 tpm
Toerental		(I) 250 tpm
(belast 1.250 W, 11,4 A)		(II) 460 tpm
Opname (Weldon)	MT2 19,05 mm	MT2 3/4"
Krachtvoorziening		110 - 120 V / 60 Hz
		220 - 240 V / 50 - 60 Hz

\* Zonder stroomkabel en hendels

### Kenmerken



Toerental  
regelbaar



R/L rotatie



Oververhittings-  
beveiliging



Overspannings-  
beveiliging



Fluctuatie  
beveiliging



Gyro-Tec



Automatische  
uitschakeling



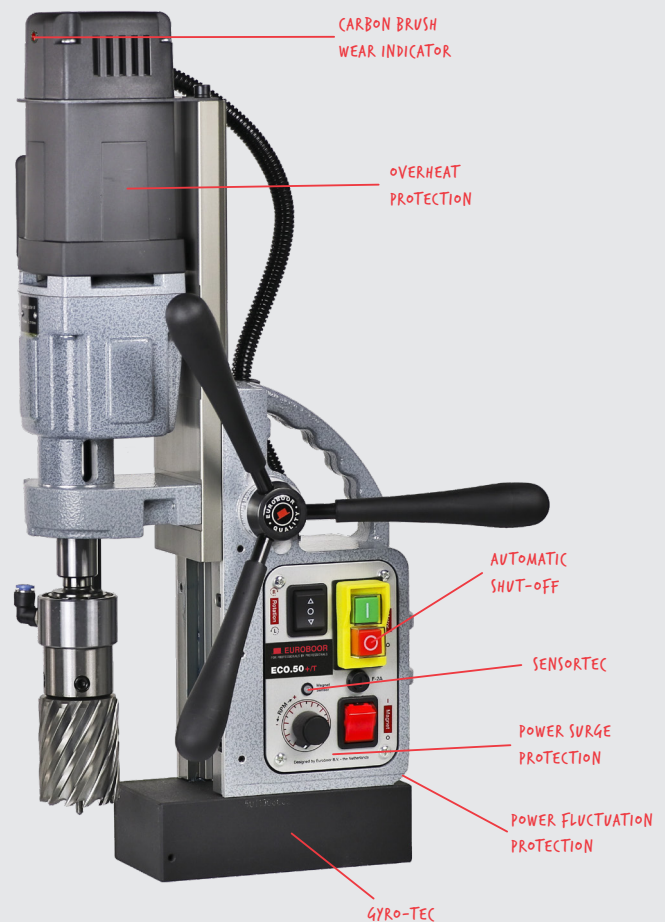
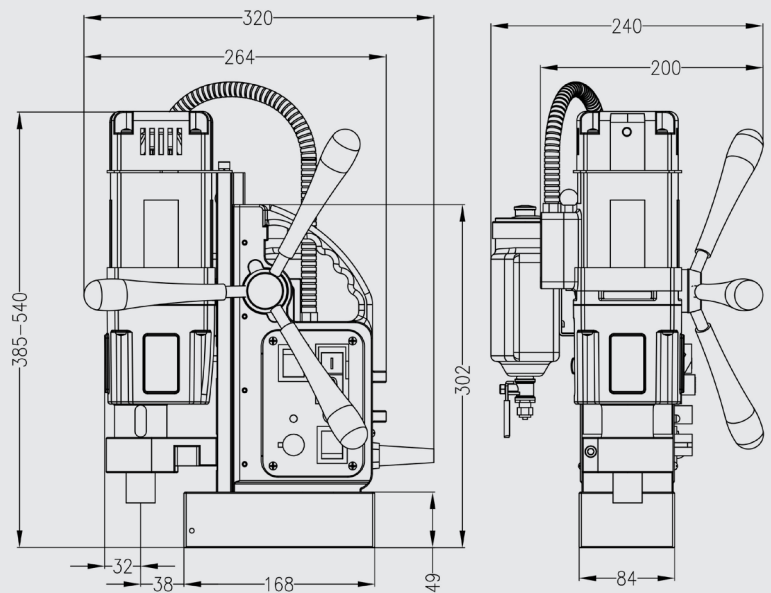
Koolborstel-  
slijtage-indicator



Magneet  
LED-indicator



Tappen



Euroboor stelt alles in het werk om te voldoen aan kwaliteits- en integriteitseisen. Daarom zijn wij als organisatie trots op de erkenning van enkele toonaangevende instanties wereldwijd:



[www.euroboor.com](http://www.euroboor.com)