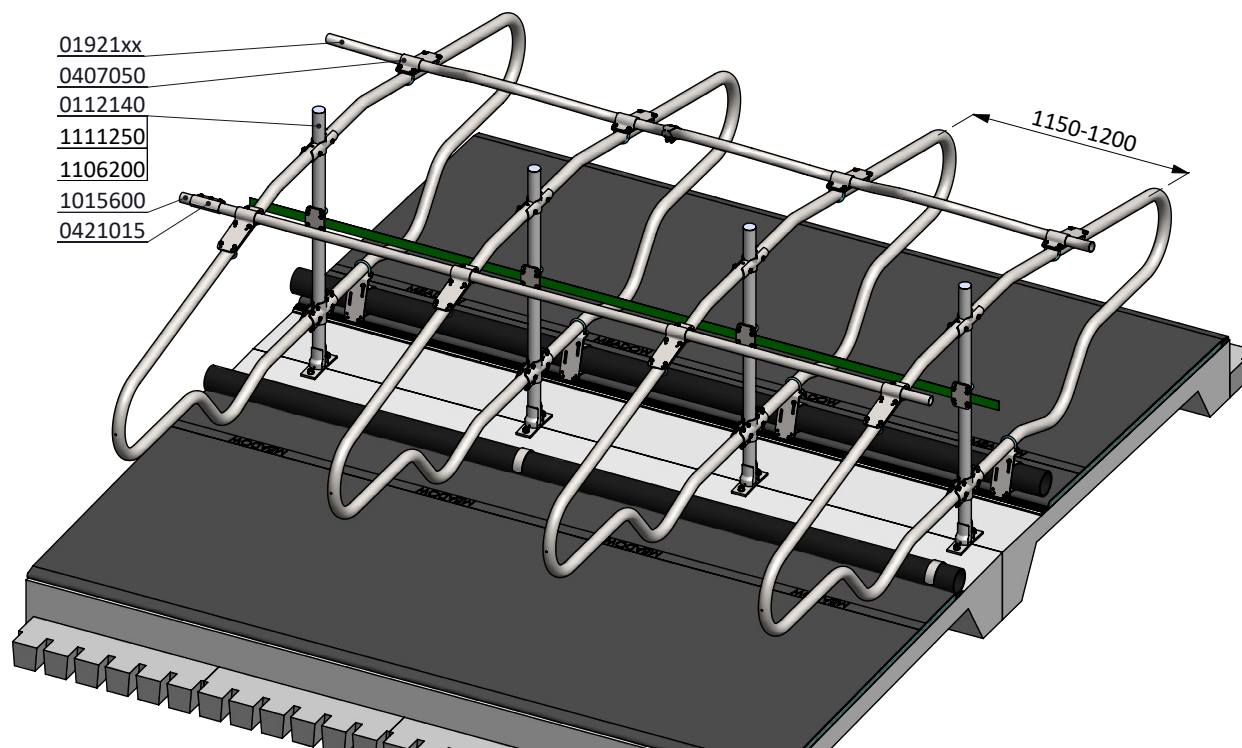
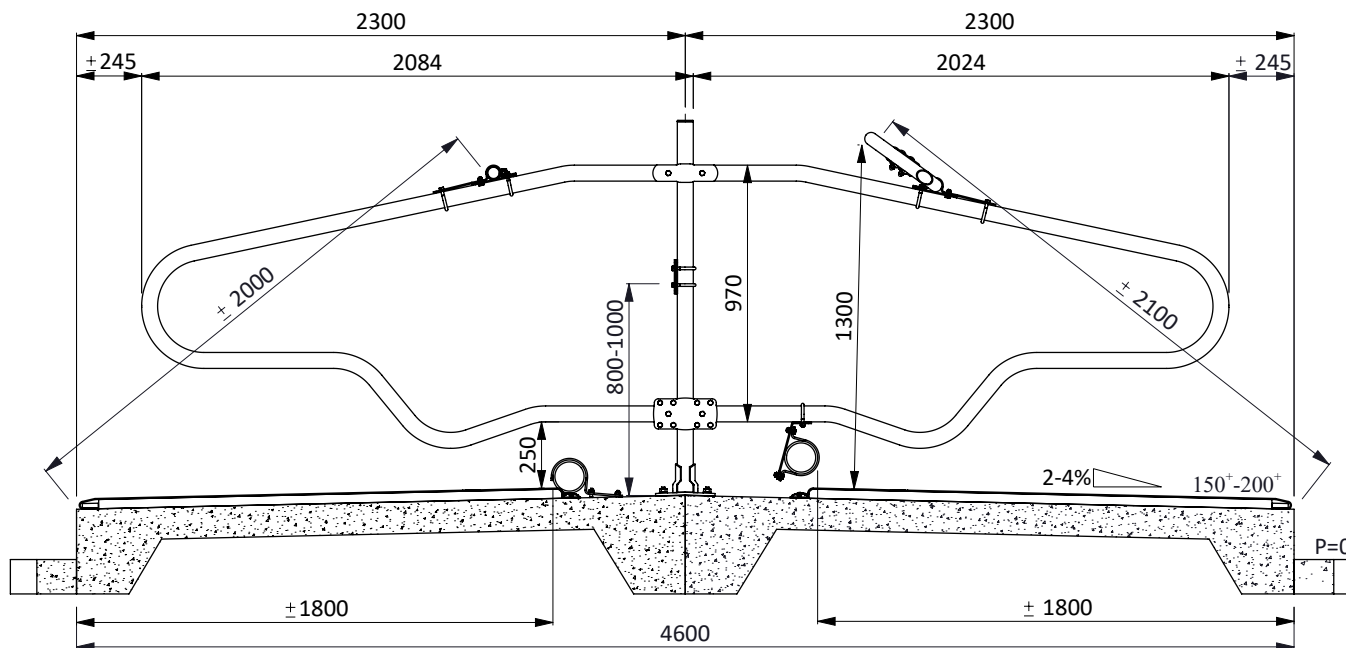


bestel nr.	omschrijving
01921xx	golfschoftboom - 2x...cm, incl. B+M
0409040	beugelklem 2,5"x2"
0421015	buis klemkoppeling 1,5"
0421020	buis klemkoppeling 2"
1015600	buis 1,5"x6 mtr, verzinkt
1020600	buis 2"x6 mtr, verzinkt
1026130	opbouw standpijp 2,5"x130 cm
1106250	afdekkap 2,5"
1111250	betonanker, thermisch verzinkt - M16x120

ligbox Comfort-NG 208/208

spinder
DAIRY HOUSING CONCEPTS

Nummer:	0113555-A
Maateenheid:	mm
Datum:	5-12-2016



Bestel-nr.	Omschrijving
0112140	opbouwstandpijp 2"x140 cm v. Comfort-NG
01921xx	golf schoftboom - 2x...cm, incl. B+M
0407050	schoftboombeugelklem 1,5"x2"
0421015	buis klemkoppeling 1,5"
1015600	buis 1,5"x6 mtr, verzinkt
1106200	afdekkap 2"
1111250	betonanker, thermisch verzinkt - M16x120

ligbox Comfort-NG 208/208

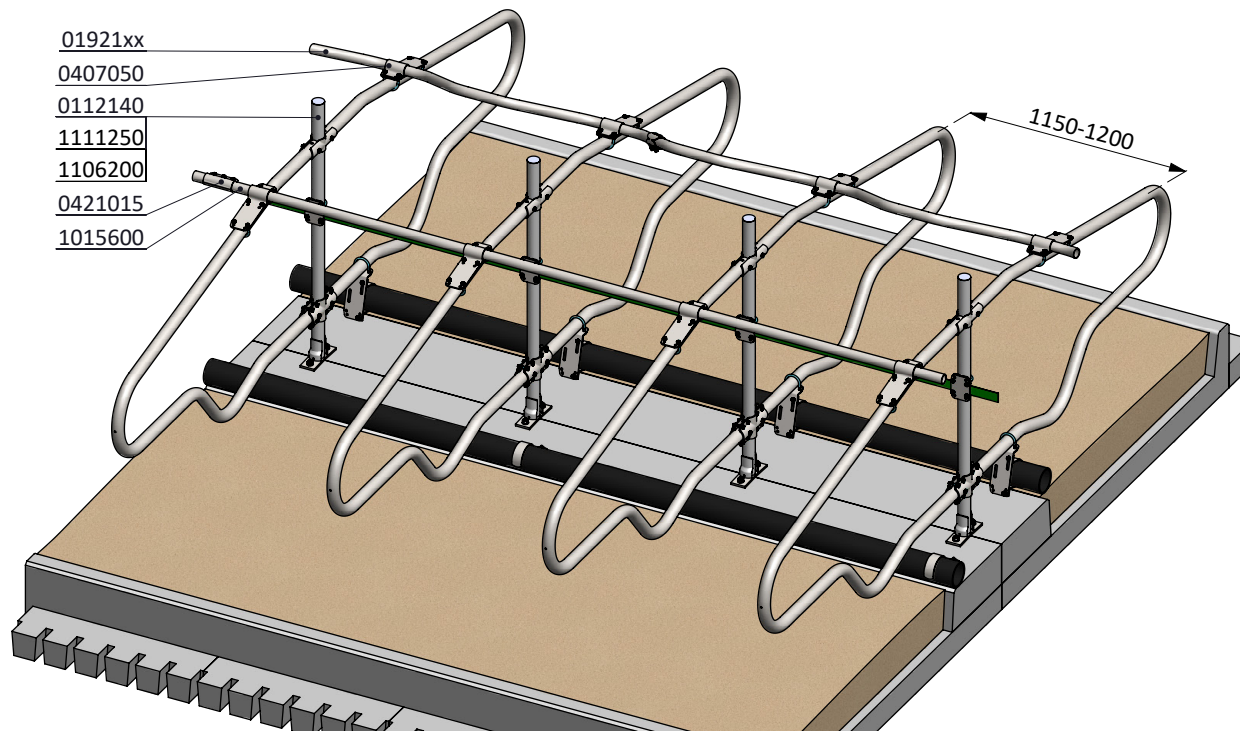
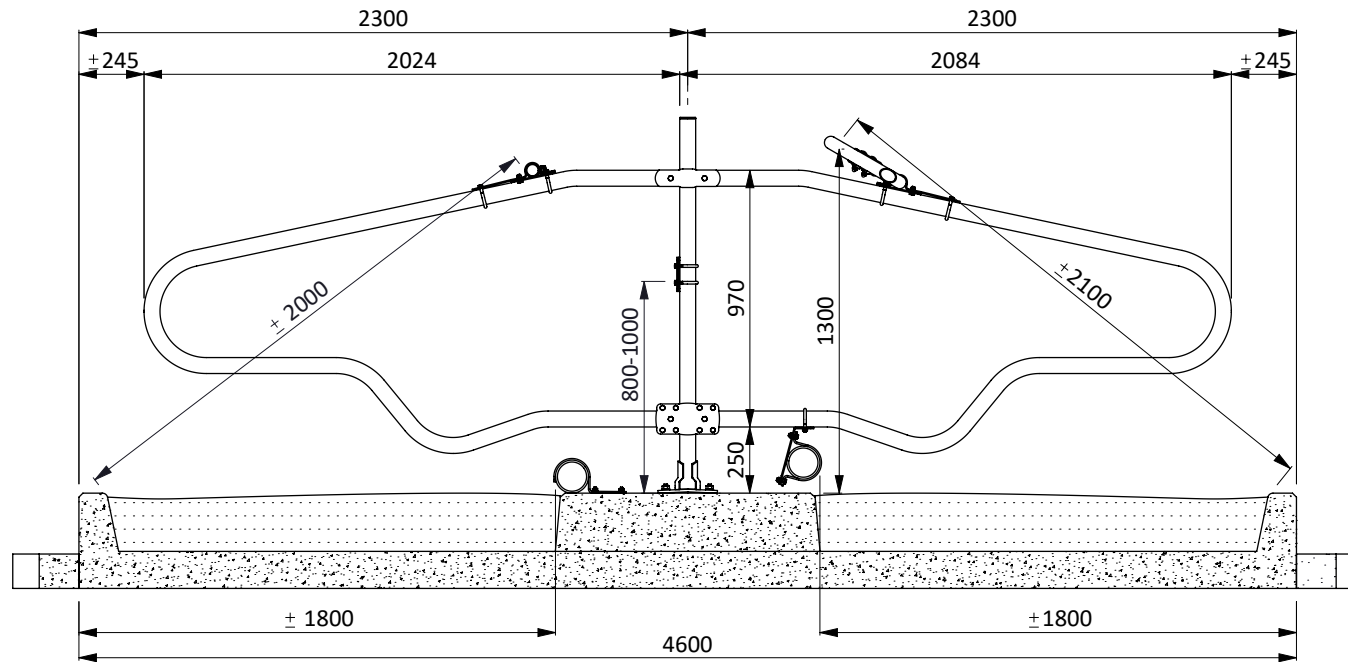
spinder
DAIRY HOUSING CONCEPTS

Nummer: 0113555-A

Maateenheid: mm

Datum: 5-12-2016

Tekening blijft ons eigendom en mag niet gekopieerd, aan derden getoond of op andere wijze worden gebruikt. Aan de gegevens op deze tekening kunnen geen rechten worden ontleend.

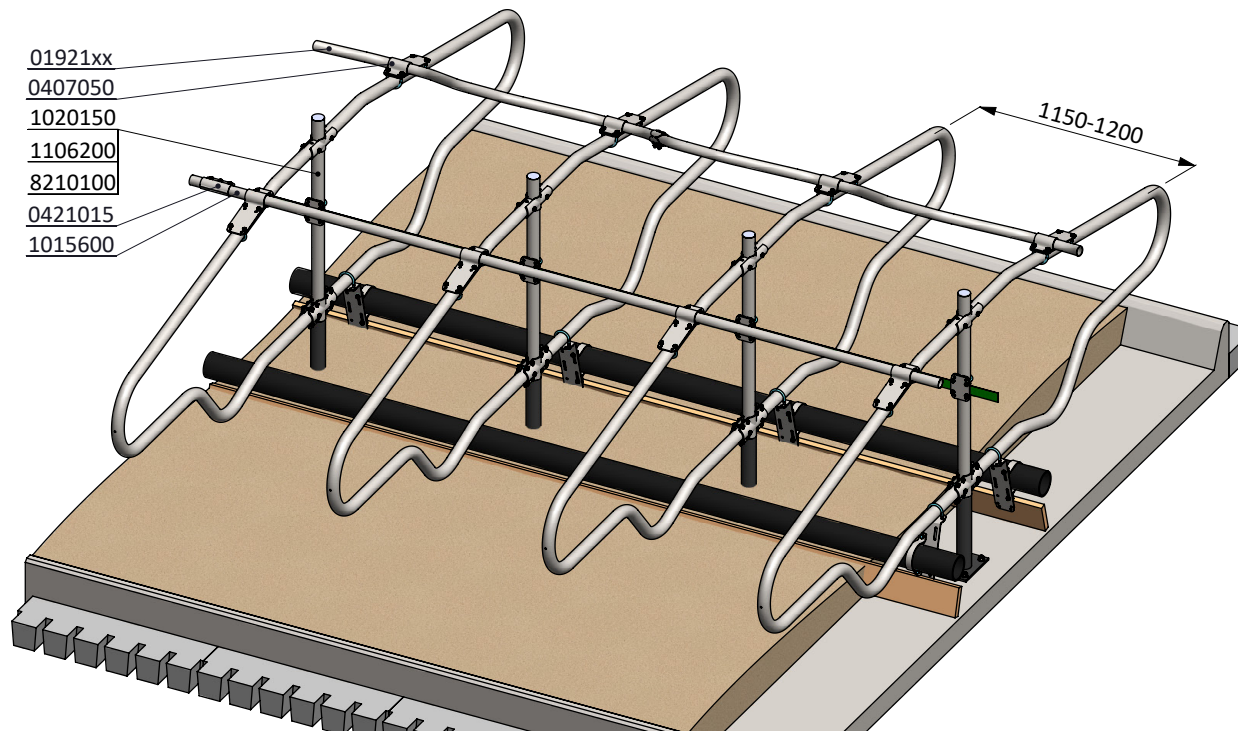
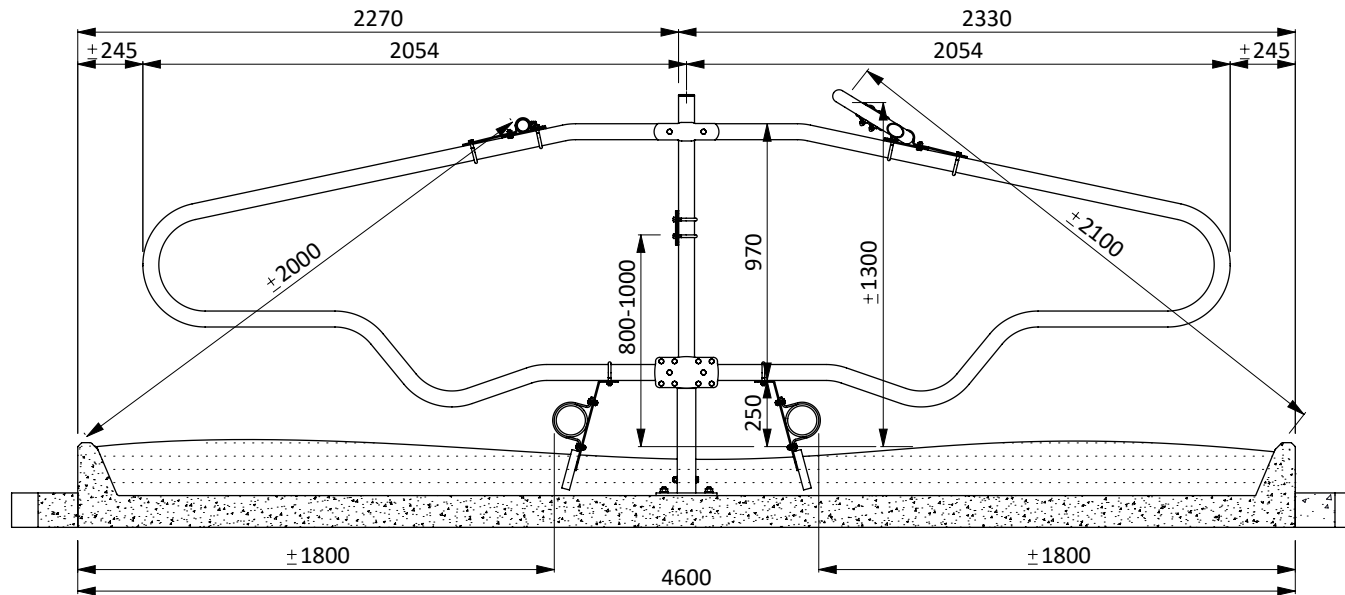


Bestel-nr.	Omschrijving
0112140	opbouwstandpijp 2"x140 cm v. Comfort-NG
01921xx	golfschoftboom - 2x...cm, incl. B+M
0407050	schoftboombeugelklem 1,5"x2"
0421015	buis klemkoppeling 1,5"
1015600	buis 1,5"x6 mtr, verzinkt
1106200	afdekkap 2"
1111250	betonanker, thermisch verzinkt - M16x120

ligbox Comfort-NG 208/208

spinder
DAIRY HOUSING CONCEPTS

Nummer:	0113555-A
Maateenheid:	mm
Datum:	5-12-2016



Bestel-nr.	Omschrijving
01921xx	golfschoftboom - 2x...cm, incl. B+M
0407050	schoftboombeugelklem 1,5"x2"
0421015	buis klemkoppeling 1,5"
1015600	buis 1,5"x6 mtr, verzinkt
1106200	afdekkap 2"
1022150	opbouwstandpijp 2"x150 cm v. Comfort-DS
1111450	betonanker, RVS A4 - M16x120

ligbox Comfort-NG 208/208

spinder
DAIRY HOUSING CONCEPTS

Nummer:	0113555-A
Maateenheid:	mm
Datum:	5-12-2016

Tekening blijft ons eigendom en mag niet gekopieerd, aan derden getoond of op andere wijze worden gebruikt. Aan de gegevens op deze tekening kunnen geen rechten worden ontleend.