

| Bestel-nr. | Omschrijving                        | Aantal |
|------------|-------------------------------------|--------|
| 0110502    | poot voor PROFIT box 2"             | 1      |
| 0110511    | losse beugel ligbox PROFIT GV 206cm | 1      |
| 0413031    | schaal t-klem 2"x2", zware uitv.    | 2      |
| 7112090    | zesk.bout m12x90 8.8 verz           | 2      |
| 8212100    | zesk.moer M12 verz.                 | 2      |

ligboxafscheiding PROFIT GV 206 cm

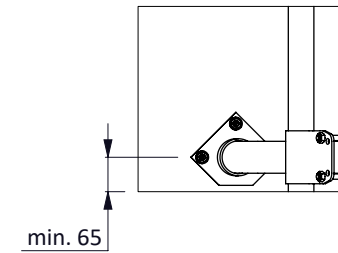
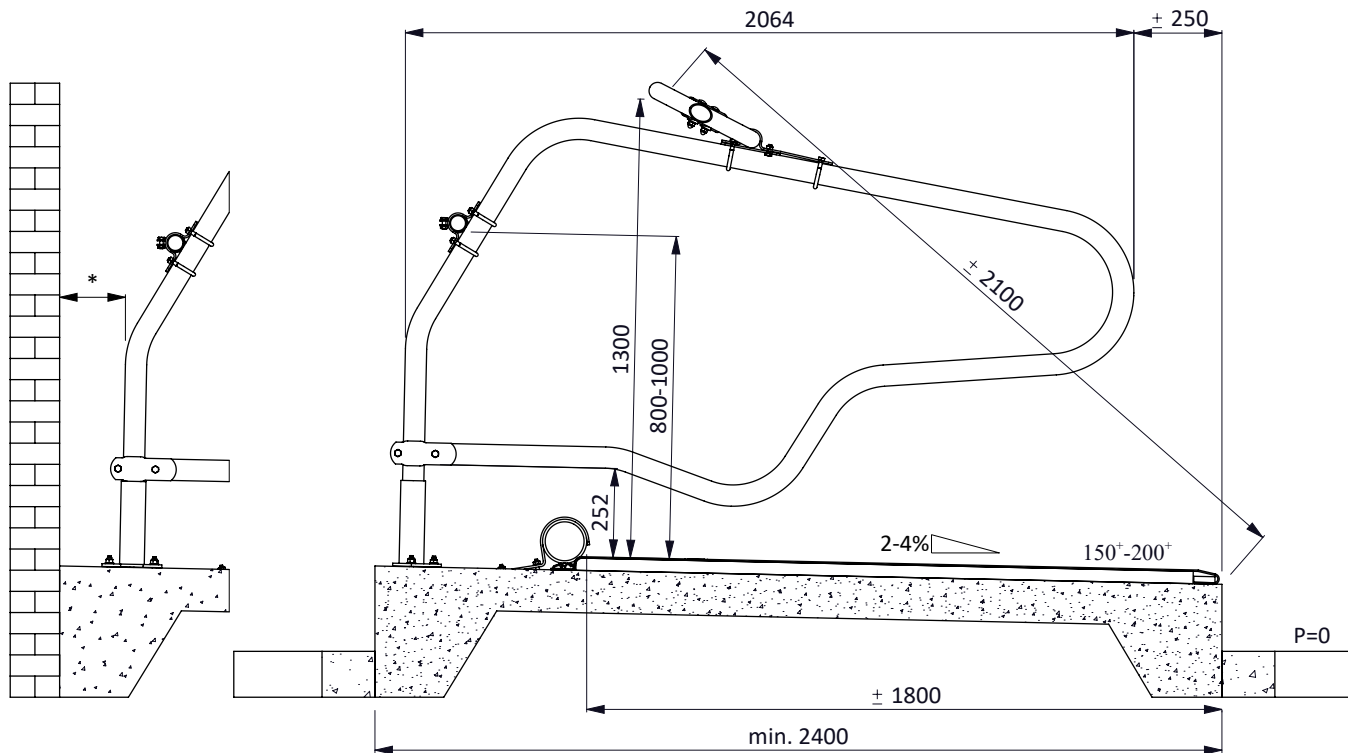
**spinder**  
DAIRY HOUSING CONCEPTS

Nummer: 0110510-O

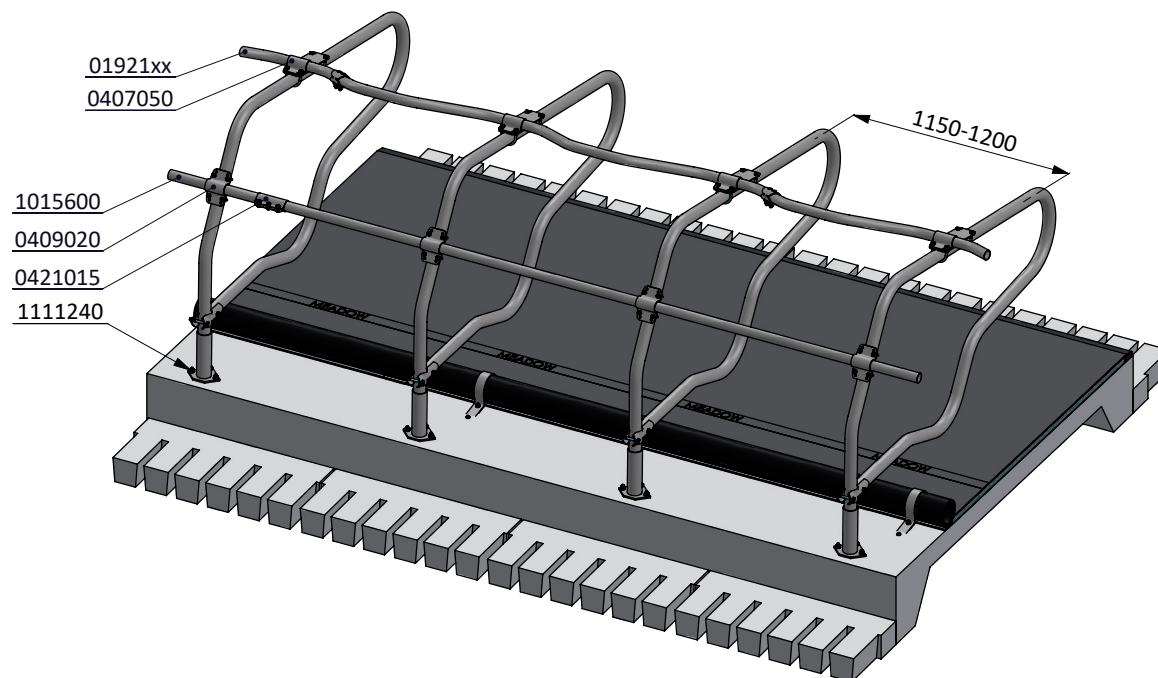
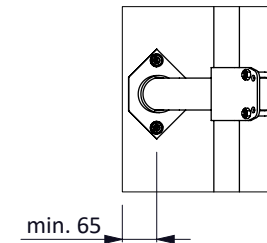
Maateenheid: mm

Datum: 21-9-2015

Tekening blijft ons eigendom en mag niet gekopieerd, aan derden getoond of op andere wijze worden gebruikt. Aan de gegevens op deze tekening kunnen geen rechten worden ontleend.



optionele positie



\* 200-450mm tussenruimte opvullen om beknelling te voorkomen

| bestel nr. | omschrijving                             |
|------------|--|
| 01921xx    | golfschoftboom - 2x...cm, incl. B+M      |
| 0407050    | schoftboombeugelklem 1,5"x2"             |
| 0409020    | beugelklem 1,5"x2"                       |
| 0421015    | buisklemkoppeling 1,5"                   |
| 1015600    | buis 1,5"x6 mtr, verzinkt                |
| 1111240    | betonanker, thermisch verzinkt - M12x106 |

ligbox Profit 206

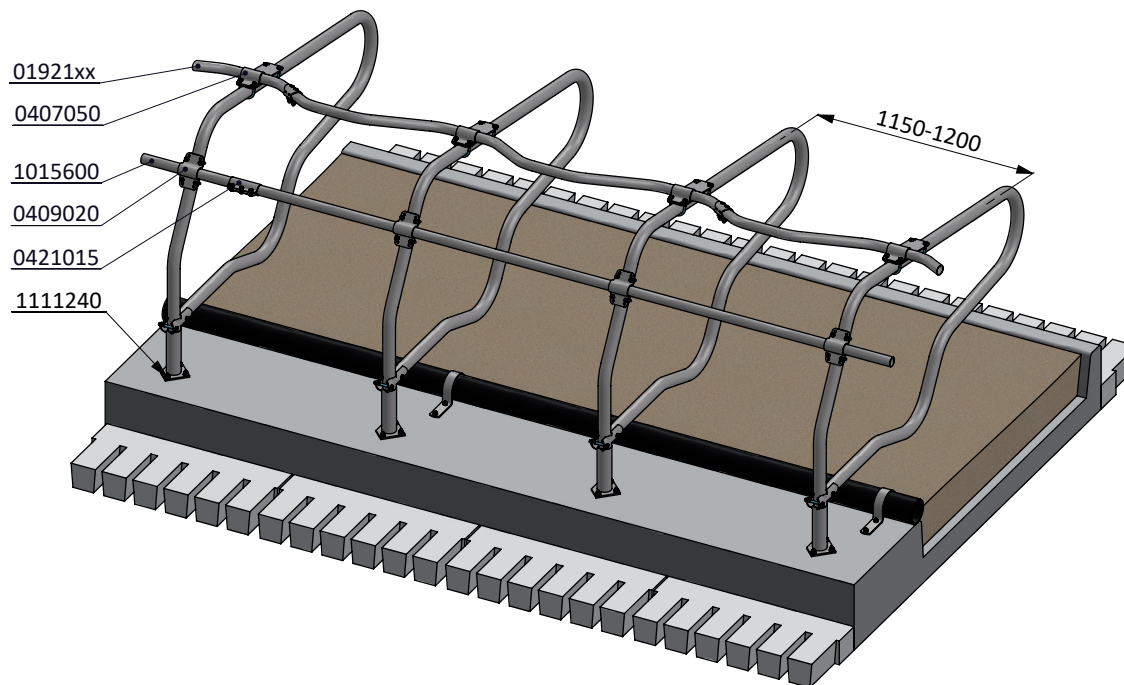
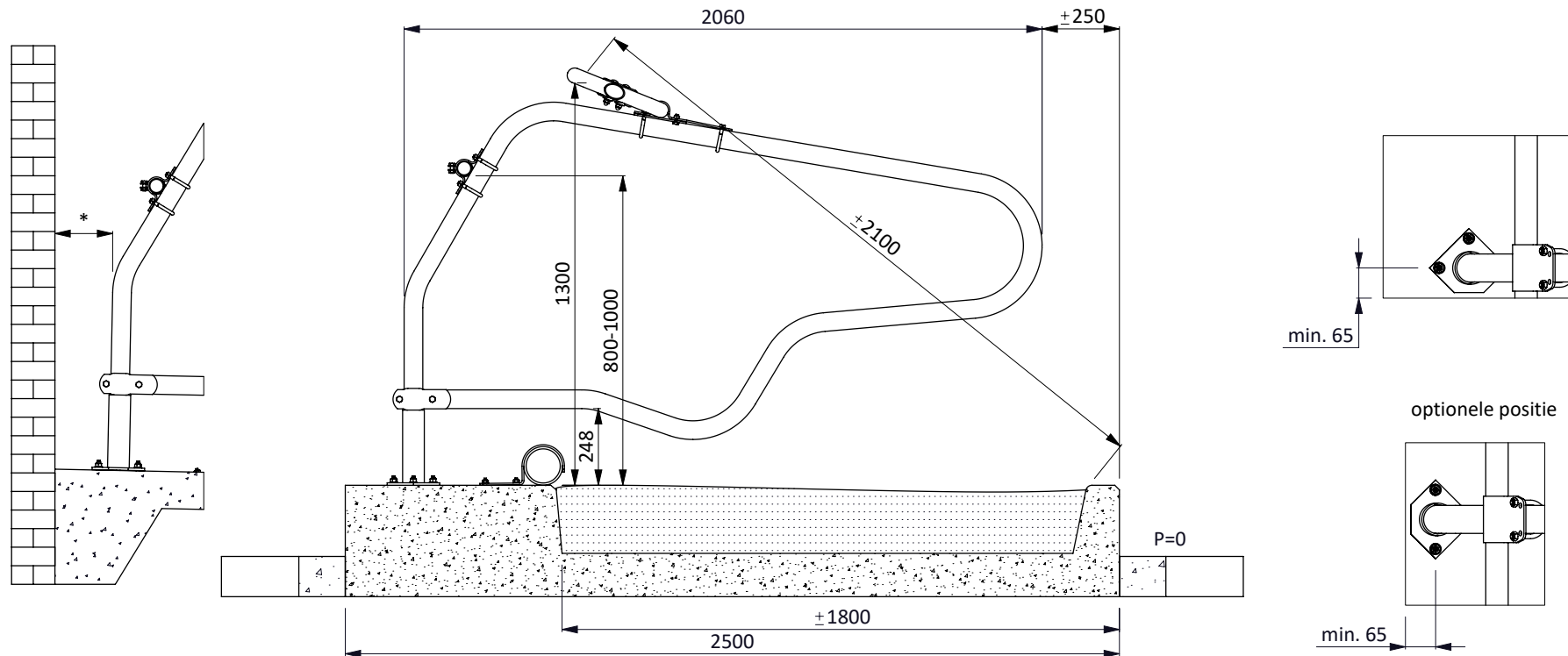
**spinder**  
DAIRY HOUSING CONCEPTS

Nummer: 0110510-A

Maateenheid: mm

Datum: 23-11-2016

Tekening blijft ons eigendom en mag niet gekopieerd, aan derden getoond of op andere wijze worden gebruikt. Aan de gegevens op deze tekening kunnen geen rechten worden ontleend.



\* 200-450mm tussenruimte opvullen om beknelling te voorkomen

| bestel nr. | omschrijving                             |
|------------|--|
| 01921xx    | golfschoftboom - 2x...cm, incl. B+M      |
| 0407050    | schoftboombeugelklem 1,5"x2"             |
| 0409020    | beugelklem 1,5"x2"                       |
| 0421015    | buis-klemkoppeling 1,5"                  |
| 1015600    | buis 1,5"x6 mtr, verzinkt                |
| 1111240    | betonanker, thermisch verzinkt - M12x106 |

ligbox Profit 206

**spinder**  
DAIRY HOUSING CONCEPTS

|              |            |
|--------------|------------|
| Nummer:      | 0110510-A  |
| Maateenheid: | mm         |
| Datum:       | 23-11-2016 |

Tekening blijft ons eigendom en mag niet gekopieerd, aan derden getoond of op andere wijze worden gebruikt. Aan de gegevens op deze tekening kunnen geen rechten worden ontleend.