

tusol.com

MONTAGE VERANDA



tusol
THAT'S BRIGHT

INHOUDS- OPGAVE

Benodigdheden 4

Materialen checklist 5

Muurprofiel 6

Goot 8

Dakliggers 10

Staanders 13

Sierkliklijsten 15

Dakplaten 16

› Veiligheidsvoorschriften

Algemene informatie

Lees deze handleiding volledig door voordat u de terrasoverkapping installeert of gebruikt. Het opvolgen van de instructies is essentieel om schade of letsel te voorkomen en om aanspraak te kunnen maken op garantie. Bewaar deze handleiding zorgvuldig en lever deze mee bij doorverkoop of overdracht van de terrasoverkapping. Bij onduidelijkheden of vragen kunt u contact opnemen met uw verkoopvertegenwoordiger. Afbeeldingen in deze handleiding kunnen afwijken van de werkelijke uitvoering van het product. De handleiding is auteursrechtelijk beschermd en uitsluitend bedoeld voor gebruik met dit product.

Veiligheidsmaatregelen en waarschuwingen

Lees deze handleiding zorgvuldig en volg de instructies nauwkeurig op. Wijzig nooit de volgorde van de stappen.

De montage dient te worden uitgevoerd door minimaal twee personen, bij voorkeur gekwalificeerde technici of erkende installateurs.

Controleer onmiddellijk bij ontvangst de levering op beschadigingen of ontbrekende onderdelen. Neem bij problemen direct contact op. Bewaar de materialen in een droge, geventileerde ruimte en bescherm ze tegen direct zonlicht.

Open de verpakking voorzichtig en zorg ervoor dat onderdelen op een schoon en zacht oppervlak worden geplaatst om schade te voorkomen.

Wijzigingen aan onderdelen of het niet volgen van de instructies kunnen de veiligheid van de terrasoverkapping nadelig beïnvloeden. Gebruik veiligheidslint om de montageplaats af te zetten en derden op afstand te houden.

Kleine onderdelen buiten bereik van kinderen houden.

Draag altijd beschermende kleding, zoals werkhandschoenen, een stofmasker, een veiligheidsbril en antislipschoenen.

Gebruik een ladder alleen op een stevige, stabiele ondergrond.

Monteer het systeem tegen een stevige en vlakke muur en op een stabiele, stenen ondergrond.

Ga nooit op de polycarbonaatplaten staan; deze zijn niet bestand tegen puntbelasting.

Tusol B.V. is niet aansprakelijk voor schade of letsel door het niet naleven van de veiligheidsinstructies.

Transport en opslag

Bevestig het product tijdens transport goed tegen beschadigingen. Bewaar het product in de originele verpakking op een veilige en droge plek.

Gebruik glaslifters met een draagvermogen van minimaal 75 kg per glasplaat.

Glasplaten moeten verticaal worden opgeslagen en mogen niet op harde of ongelijke oppervlakken worden geplaatst.

Installatie

Zorg voor een veilige werkomgeving en verwijder obstakels.

Werk met minimaal twee personen.

Gebruik uitsluitend de voorgeschreven bevestigingsmaterialen.

Controleer de omgeving op stabiliteit en draagvermogen.

Zorg voor een correcte afwatering van de steunstructuren.

Monteer het muurprofiel en goot waterpas en zorg dat de steunconstructie verticaal staat.

Zorg voor een correcte afdichting en waterdichting van de terrasoverkapping.

Gebruik en onderhoud

Vermijd blootstelling aan open vuur.

Neem extra voorzorgsmaatregelen bij extreme weersomstandigheden zoals zware storm of sneeuwval.

Controleer regelmatig op defecten en los deze onmiddellijk op.

Voer minimaal jaarlijks een inspectie en reiniging uit met een zachte doek en milde reinigingsmiddelen.

Polycarbonaatplaten mogen alleen met de UV-bestendige zijde naar boven worden geplaatst om verkleuring te voorkomen.

Verwijder het product volgens de geldende wet- en regelgeving.

Zorg ervoor dat alle bevestigingsmiddelen correct en stevig zijn vastgedraaid en controleer dit regelmatig.

Garantie en aansprakelijkheid

Wijzigingen aan het product zonder goedkeuring van Tusol B.V. doen de garantie vervallen.

Reparaties mogen alleen door erkende professionals worden uitgevoerd.

Het gebruik van niet-originele onderdelen leidt tot het vervallen van de garantie.

Tusol is niet aansprakelijk voor schade door onoordeelkundig gebruik of het niet naleven van de handleiding.

Specificaties en productontwerpen kunnen zonder voorafgaande kennisgeving worden gewijzigd.

Deze handleiding is opgesteld volgens geldende normen en regelgeving. Voor verdere vragen of ondersteuning kunt u contact opnemen met Tusol B.V.

› Het juiste gereedschap bij de hand

Voor een vlotte en veilige montage is het belangrijk om vooraf de juiste gereedschappen bij de hand te hebben. Hiernaast vind je een overzicht van wat je nodig hebt om de installatie soepel en zonder vertraging uit te voeren.

Benodigdheden

Voor de montage heb je het volgende gereedschap en materialen nodig:

- › Ladder
- › Rolmaat
- › Accuboormachine met toebehoren
- › Afkort- of cirkelzaag
(met aluminium zaagblad)
- › Stempels
- › Schep
- › Waterpas
- › Rubberen hamer

Tip: De montage dient door twee personen uitgevoerd te worden. Dit maakt het werk veiliger en gemakkelijker.

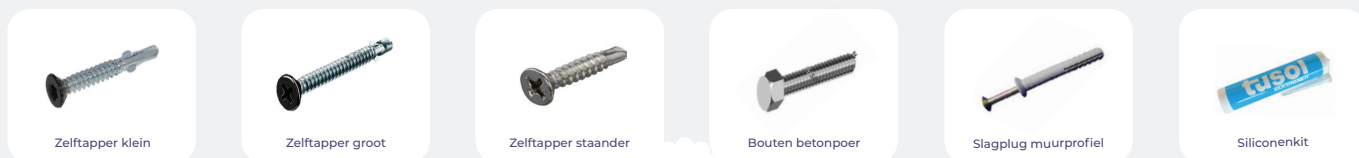
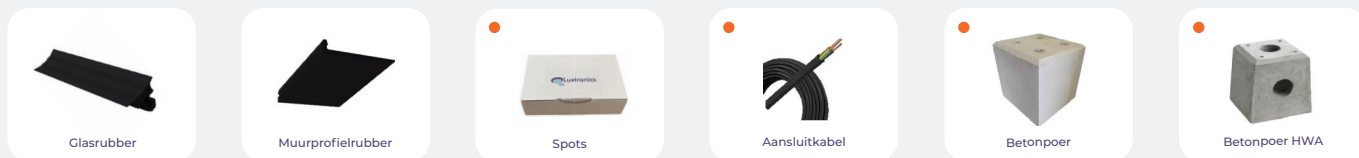
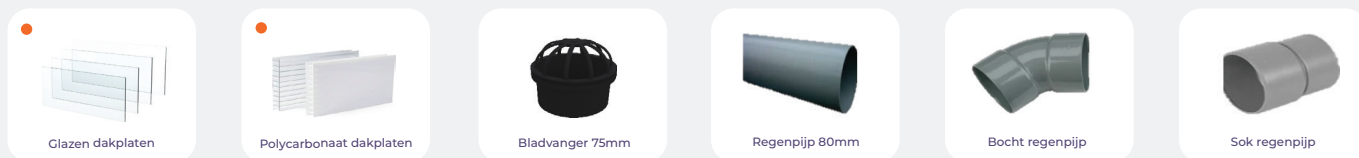
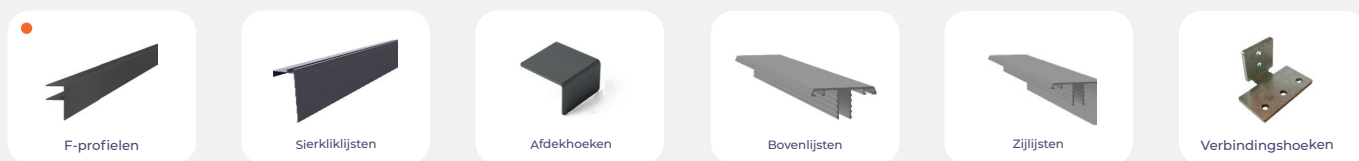
Scan de QR-code voor video tutorials en ontdek hoe eenvoudig montage is! ›



› Een helder overzicht van onderdelen

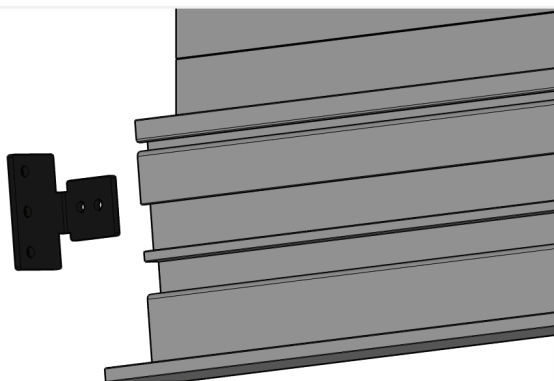
In deze checklist vind je een helder overzicht van alle meegeleverde onderdelen. Neem even de tijd om alles goed na te lopen. Zo voorkom je dat je tijdens de montage misgrijpt of moet stoppen omdat er iets ontbreekt.

Let op: onderdelen met een oranje stip zijn optioneel en worden niet standaard inbegrepen.



STAP 1 Voorbereiding

- › Controleer of alle meegeleverde materialen aanwezig zijn. Gebruik hiervoor de checklist en stal alles overzichtelijk uit.
- › Zorg dat je al het benodigde gereedschap bij de hand hebt voordat je begint.

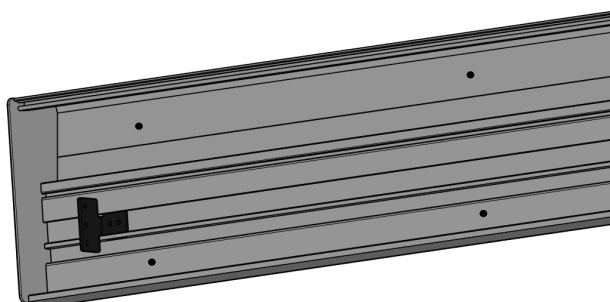
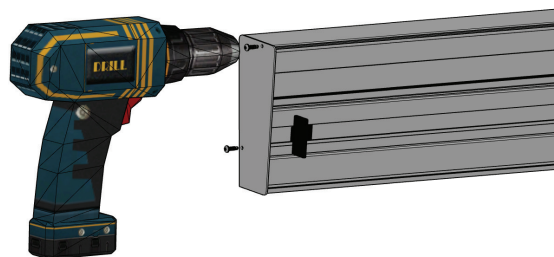


STAP 2 Muurprofiel (1)

- › Schuif de verbindingshoeken in het muurprofiel en de goot. Het aantal hoeken is gelijk aan het aantal liggers.
- › De verbindingshoeken moeten aan het uiteinde omgekeerd in het profiel worden geplaatst, zodat ze naar binnen wijzen.

STAP 3 Muurprofiel (2)

- › Bevestig de zijkappen voor het muurprofiel met de meegeleverde kleine zelftappers.

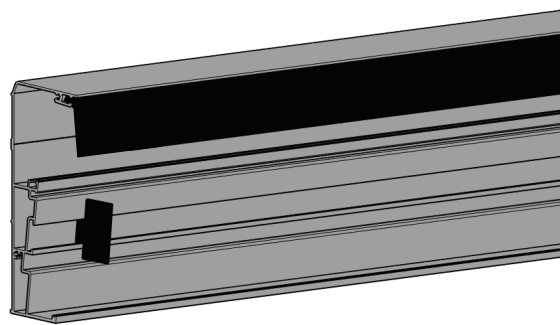


STAP 4 Muurprofiel (3)

- › Boor aan beide uiteinde van het muurprofiel twee gaten onder elkaar, op 10 cm van de kant.
- › Boor hier tussen om de 50–60 cm opnieuw twee gaten onder elkaar.

STAP 5 Muurprofiel (4)

- › Bevestig het muurprofielrubber aan de bovenkant van het muurprofiel.



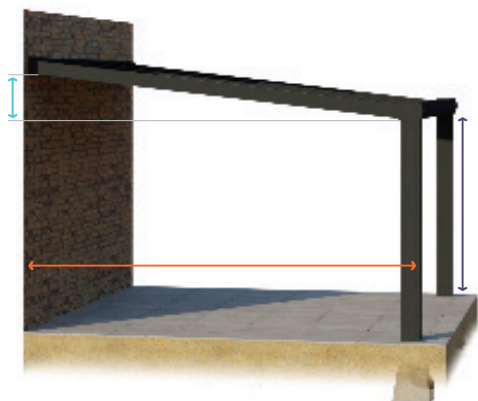
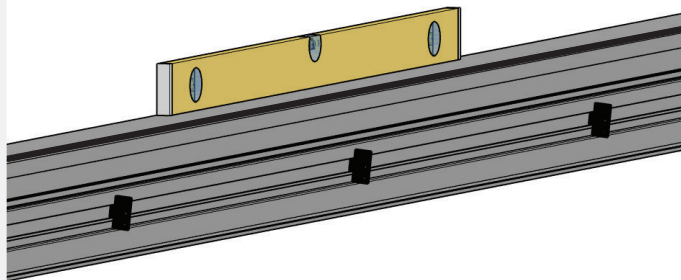
**1 BUSKIT
PER TWEE
STREKKENDE
METER**

STAP 6 Muurprofiel (5)

- › Breng kit aan op de kant van het muurprofiel die tegen de muur komt.

STAP 7 Muurprofiel (6)

- › Tel 10 cm per dieptemeter bij de hoogte van de onderkant van de goot op. Dit is de hoogte van de onderkant van het muurprofiel.
- › Zorg dat het muurprofiel waterpas tegen de muur staat.



Hoogte onderkant muurprofiel berekenen

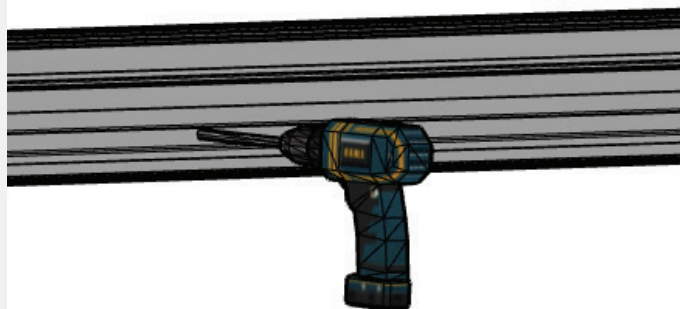
Voorbeeldberekening

- › $(\text{Diepte} / 10 = \dots) + \text{hoogte onderkant goot} = \text{hoogte onderkant muurprofiel}$
- › $(300 \text{ cm} / 10 = 30) + 220 \text{ cm} = 250$

STAP 8 Muurprofiel (7)

- › Heb je spots en komt het stroompunt achter het muurprofiel te zitten? Boor dan op de juiste plek een gat van 6 mm in het muurprofiel.

Let op: bevindt het stroompunt zich elders? Dit komt later in de handleiding aan bod.



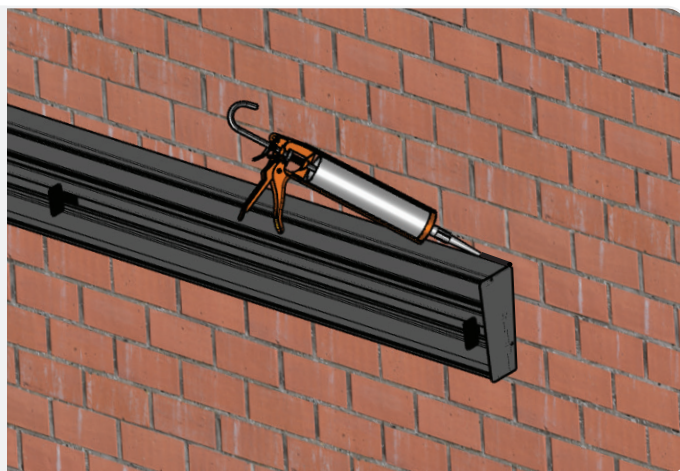
STAP 9 Muurprofiel (8)

- › Boor met een 8 mm boor gaten in de muur, precies op de plekken van de desbetreffende gaten in het muurprofiel.
- › Bevestig het muurprofiel met de meegeleverde slagpluggen aan de muur.

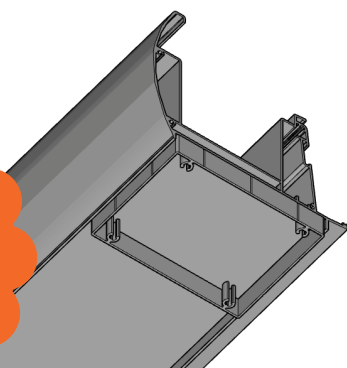
STAP 10 Muurprofiel (9)

- › Nu kun je de bovenkant afkitten met de meegeleverde siliconenkit om te voorkomen dat er water achter het muurprofiel lekt.

Tip: Maak je vinger nat met sopwater om de kit makkelijk te verspreiden.



**HERHAAL
DIT OOK AAN
HET ANDERE
UITEINDE**



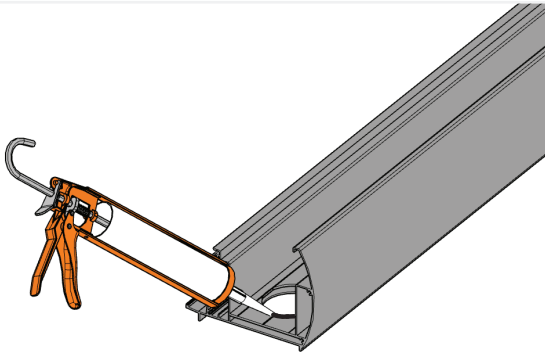
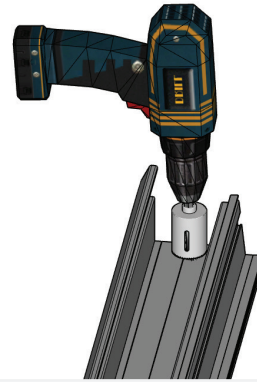
STAP 11 Goot (1)

- › Leg de mal aan het uiteinde, tegen de onderkant van de goot om de positie van de staanders te bepalen.
- › Teken de twee gaten af die tegen het vooraanzicht van de goot liggen.
- › Boor op de afgetekende plekken een gat.

STAP 11

Goot (2)

- › Bepaal aan welke kant van de goot de staander met de regenpijp komt.
- › Boor een gat van 76 mm voor de regenpijp onder de twee gaten voor de staander.



STAP 12

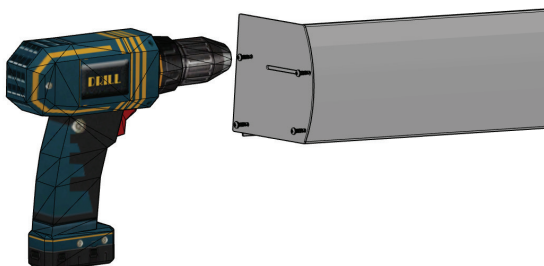
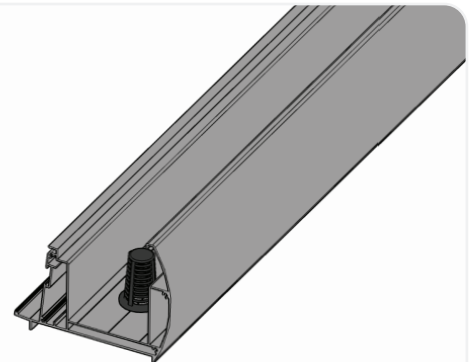
Goot (3)

- › Maak een kitrand rondom het geboorde gat aan de binnenkant van de goot.

STAP 13

Goot (4)

- › Schuif eerst het bovenste deel van de bladvanger door het gat.
- › Schroef daarna het onderste deel vast op het stuk dat onderaan de goot uitsteekt.
- › Werk de kit bij de bladvanger netjes bij.



STAP 14

Goot (5)

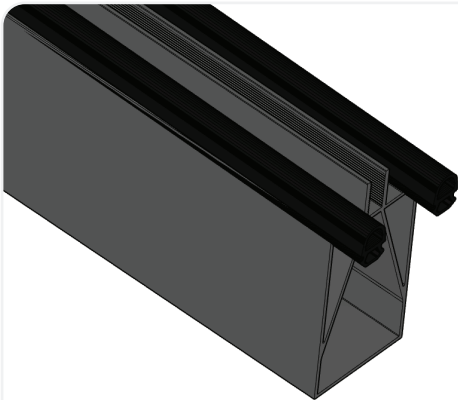
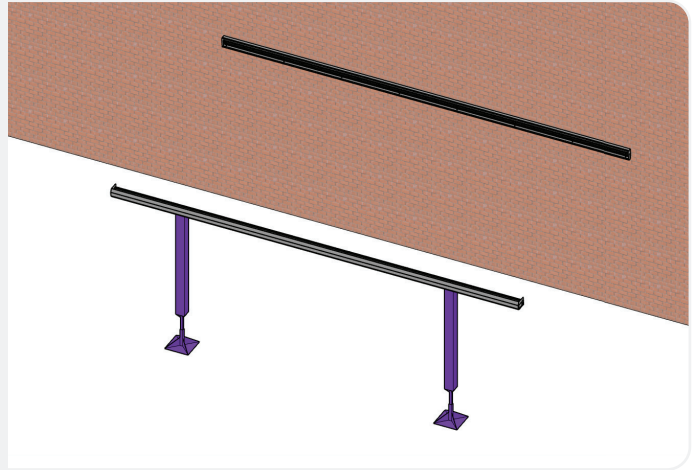
- › Bevestig de zijkappen voor de goot met de meegeleverde kleine zelftappers.
- › Kit de naden van de zijkappen af aan de binnenkant van de goot.

Tip: Maak je vinger nat met sopwater om de kit makkelijk te verspreiden.

STAP 15

Goot (6)

- › Til de goot omhoog met stempels.
- › Zorg ervoor dat de onderkant van de goot de gewenste hoogte bereikt.



STAP 16

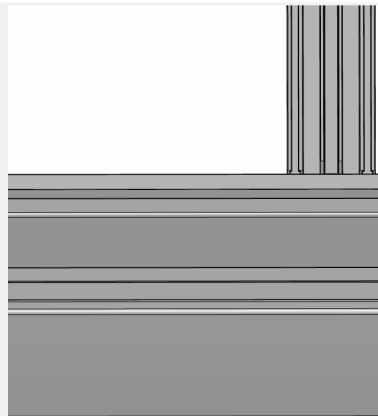
Dakliggers (1)

- › Druk in beide sponningen van de dakliggers dikke glasrubbers.
- › Laat de rubbers aan beide uiteinden circa 3 cm uitsteken; ze krimpen nog.

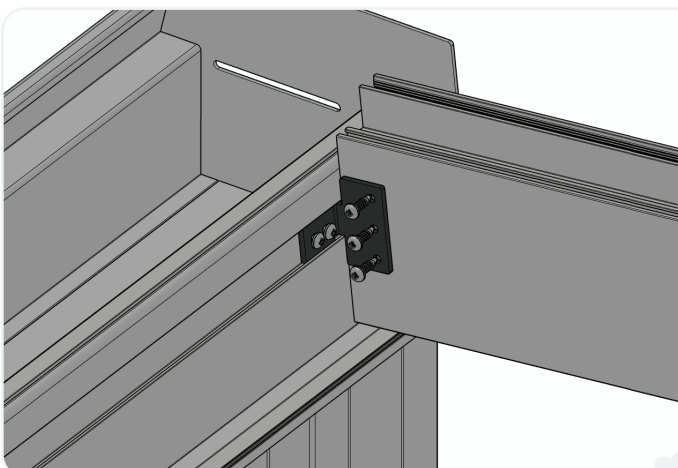
STAP 17

Dakliggers (2)

- › Plaats eerst de buitenste twee dakliggers aan beide zijden tussen de goot en het muurprofiel.
- › Zorg voor 3 mm ruimte tussen de ligger en de zijkappen, zodat de zijlijsten er later tussen kunnen vallen.



**GEBUIK
5 KLEINE
ZELFTAPPERS
PER HOEK**



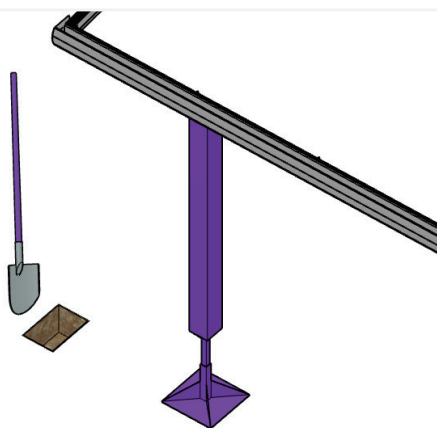
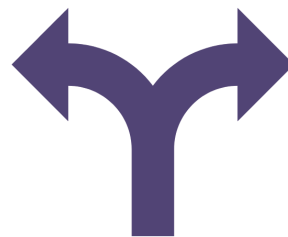
STAP 18

Dakliggers (3)

- › Schroef de dakliggers met kleine zelftappers vast aan de verbindingshoeken.
- › Schroef vervolgens de verbindingshoeken vast aan de goot en het muurprofiel.

OPTIES Fundering

- › Optie 1: Je zet betonpoeren in de grond voor een stevige basis.
- › Optie 2: Je werkt op een bestaande vloer. Controleer op de vloer genoeg draagkracht heeft.

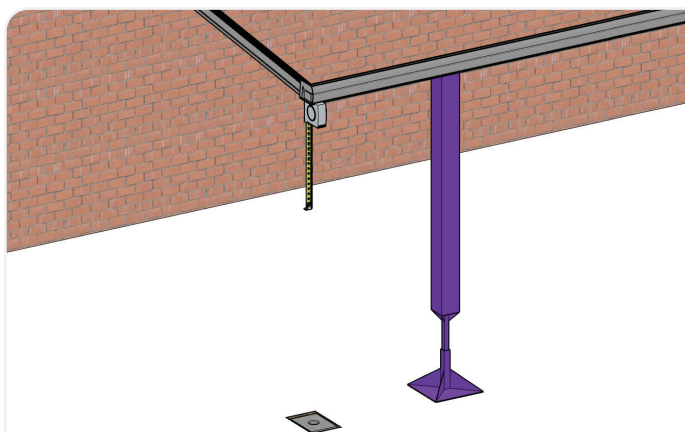


STAP 19 Betonpoeren (optie 1)

- › Graaf op de positie waar de staanders moeten komen een gat van 20 tot 30 cm.

STAP 20 Betonpoeren (optie 1)

- › Plaats de betonpoeren in de gaten.
- › Zorg ervoor dat de poer met de HWA (hemelwaterafvoer) aan de zijde wordt geplaatst waar de regenpijp komt.



STAP 21 Voorbereiding staanders

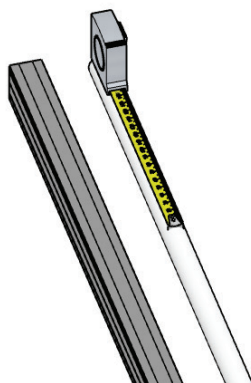
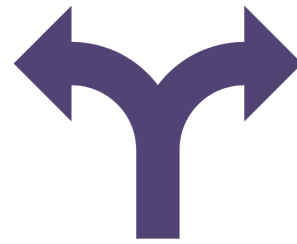
- › Meet de afstand vanaf de betonpoer of fundering tot de onderkant van de goot.
- › Zaag of slijp de staanders op de juiste lengte.

Tip: Zaag of slijp de zijde af die in de grond komt, zodat de mooie afwerking aan de goot zichtbaar blijft.

OPTIES

Regenwaterafvoer

- › Optie 1: Het regenwater stroomt via de betonpoer met HWA rechtstreeks het riool in. Hiervoor is een rioolaansluiting nodig.
- › Optie 2: Zonder rioolaansluiting eindigt de regenpijp boven de grond en loopt het water daar vrij uit.



STAP 22

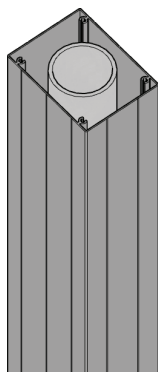
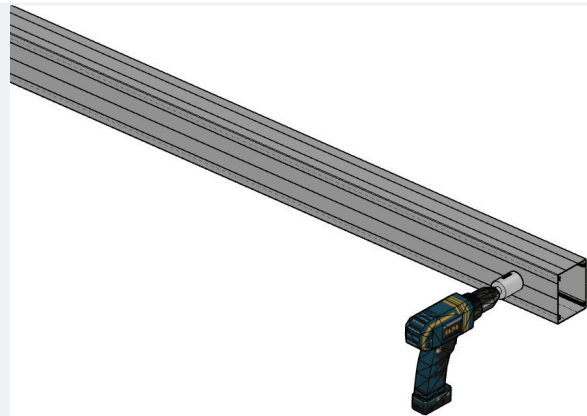
Betonpoer met HWA (optie 1)

- › Zaag de regenpijp op de gewenste maat.
- › Schuif de regenpijp met de sok in de staander.
- › Sluit de sok aan op de koppeling van de HWA in de betonpoer, zodat de afvoer goed doorloopt.

STAP 23

Regenpijp (optie 2)

- › Zaag de regenpijp op de gewenste maat.
- › Boor een gat van 83 mm in de staander, ter hoogte van waar de onderkant van de regenpijp komt.



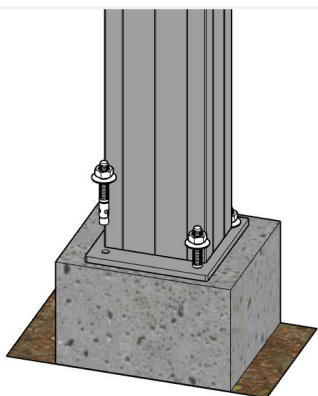
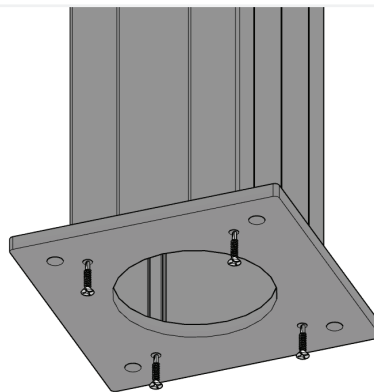
STAP 24

Regenpijp (optie 2)

- › Schuif de regenpijp in de staander.
- › Sluit de bocht aan op de regenpijp en laat deze door het gat in de staander naar buiten steken.
- › Bevestig een sok aan het deel van de bocht dat naar buiten steekt.

STAP 25 Staanders (1)

- › Monteer voetplaten aan de onderzijde van de staanders met de zelftappers voor de staanders.

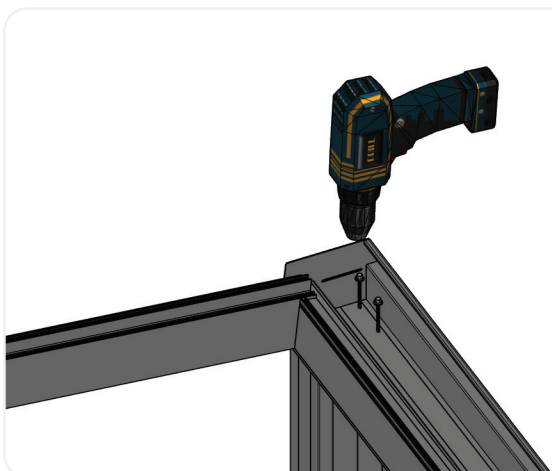
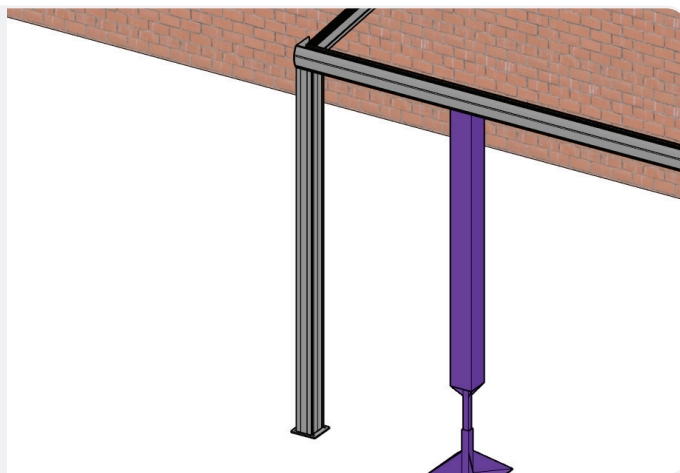


STAP 26 Staanders (2)

- › Bevestig de staanders met de voetplaten op de betonpoeren of fundering.
- › Gebruik hiervoor per kant de vier bijgeleverde bouten voor de betonpoeren

STAP 27 Staanders (3)

- › Plaats de staanders tegen de goot aan.
- › De onderkant van de bladvanger komt in de regenpijp.



STAP 28 Staanders (4)

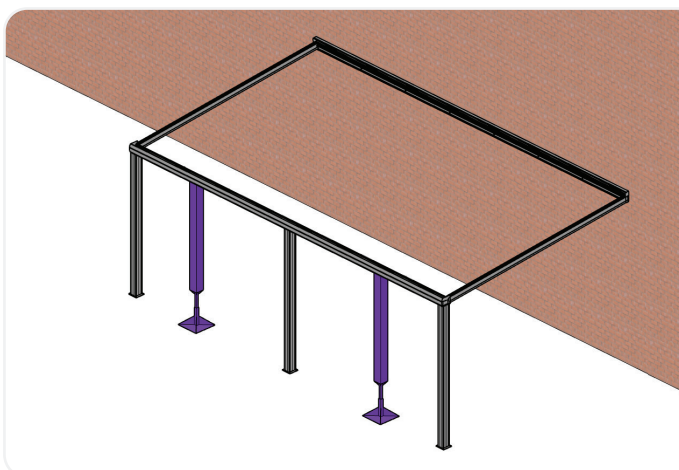
- › Schroef de staanders met grote zelftappers vast aan de goot. Gebruik hiervoor de twee voorgeboorde gaten.

Tip: Breng hierna een beetje kit aan op de grote zelftappers. Zo weet je zeker dat de voorgeboorde gaten perfect zijn afgesloten.

STAP 29

Staanders (5)

- › Aan de achterkant van de goot valt een lip over de staander.
- › Schroef met 2 kleine zelftappers door de lip heen om de goot aan de staander vast te maken.



STAP 30

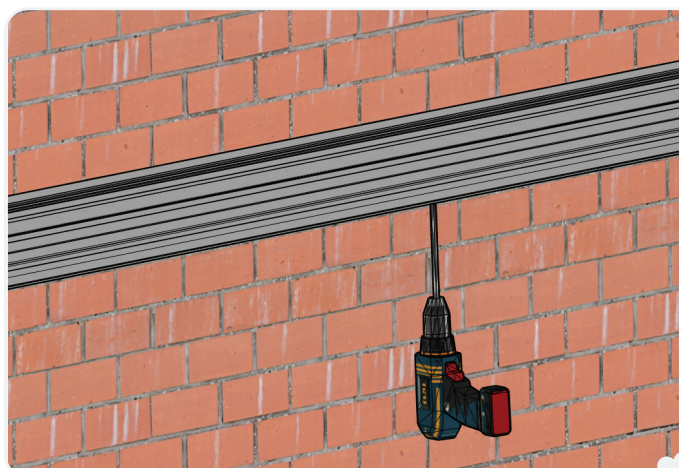
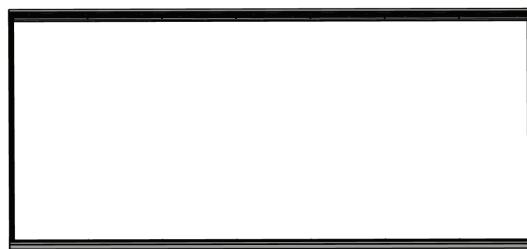
Staanders (6)

- › Wanneer jouw overkapping een afmeting van 5, 6 of 7 meter heeft, moet er altijd een extra staander worden geplaatst.
- › Bevestig deze op dezelfde manier als de andere staanders.

STAP 31

Staanders (7)

- › Controleer of alle vier de hoeken een hoek van 90 graden hebben.
- › Stel de positie indien nodig bij met behulp van de stempels.



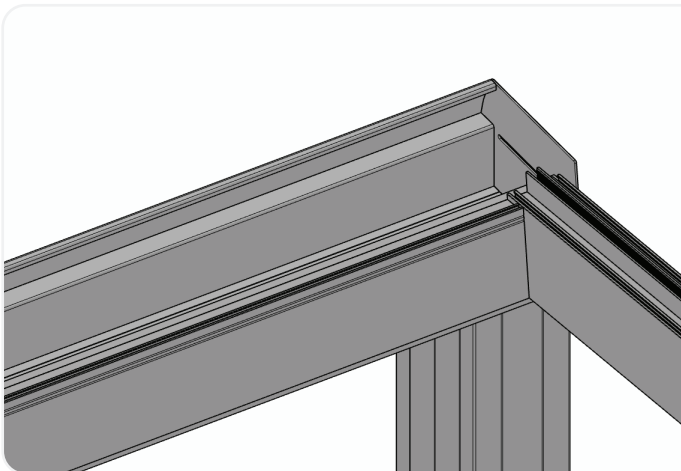
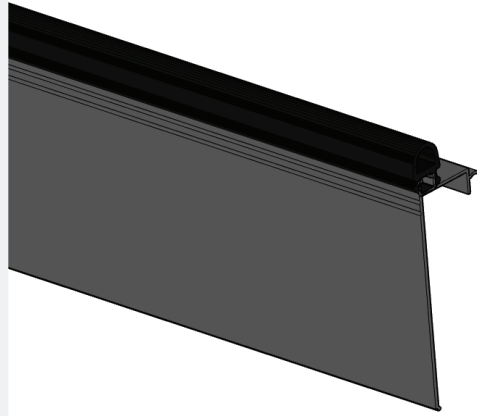
STAP 32

Stroompunt

- › Heb je spots en zit het stroompunt laag bij de grond? Boor dan aan diezelfde kant een gat van 6 mm in de onderzijde van het muurprofiel om de bekabeling naar beneden te leiden.

STAP 33 Sierkliklijsten (1)

- › Druk in alle sierkliklijsten een glasrubber en snijd het strak af.

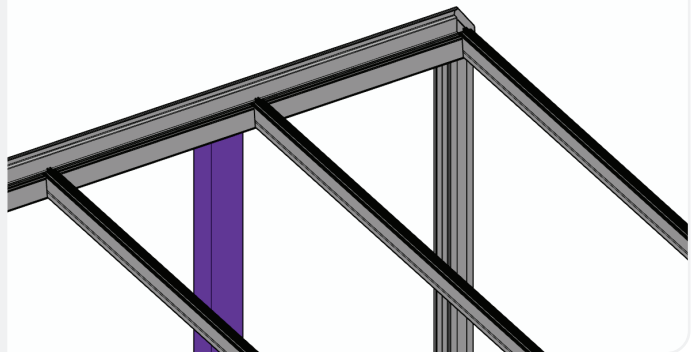


STAP 34 Sierkliklijsten (2)

- › Neem twee sierkliklijsten. Klik deze vast naast een dakligger, zowel in de goot als in het muurprofiel.
- › Wanneer je de optie spots hebt gekozen, voer dan tegelijkertijd de bedrading voor de spots mee naar het stroompunt.

STAP 35 Sierkliklijsten (3)

- › Leg naast de sierkliklijsten weer een dakligger en bevestig deze met de verbindingshoeken aan het muurprofiel en de dakgoot.
- › Herhaal dit proces voor de overige dakliggers en sierkliklijsten.



**DE STEPELS
KUNNEN NU
VERWIJDERD
WORDEN**

STAP 36 Sierkliklijsten (4)

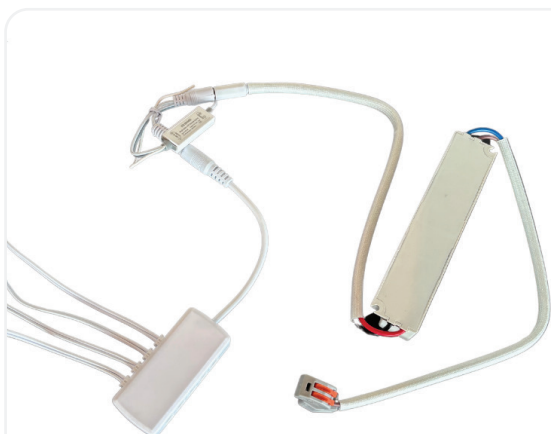
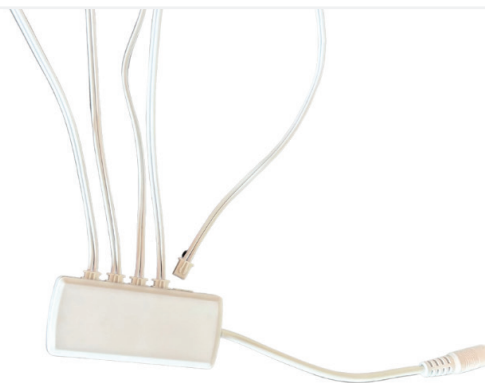
- › Als de laatste sierkliklijst te groot is, zaag er dan een stukje af met een afkort- of cirkelzaag om het passend te maken.

Let op: Wanneer je niet voor de optie spots hebt gekozen, ga dan verder met stap 40.

STAP 37

Spots aansluiten (1)

- › Aan de draden die uit de liggers komen zitten kleine pin-stekkers. Klik deze in de openingen van de connector.



STAP 38

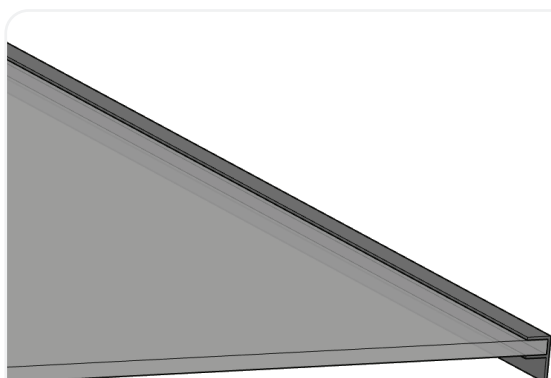
Spots aansluiten (2)

- › Sluit de connector aan op de LED-dimmer.
- › Verbind de andere kant van de LED-dimmer met de DC-kabel van de transformator.

STAP 39

Spots aansluiten (3)

- › Laat een elektriciën de transformator aansluiten op het stroompunt met de WAGO-klemmen en de aansluitkabel.



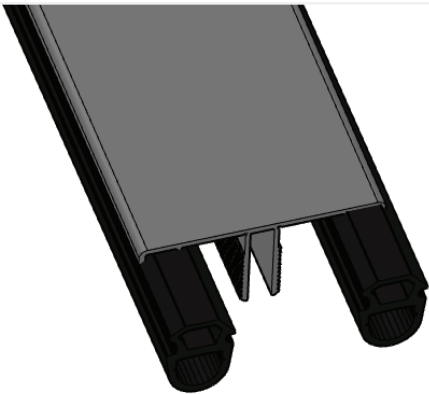
STAP 40

Dakplaten (1)

- › Als u polycarbonaatplaten heeft, schuif dan eerst de F-profielen op de onderkant van de platen.
- › Zorg ervoor dat de lip van het F-profiel aan de zijde van de goot naar beneden wijst.

STAP 41 Dakplaten (2)

- › Plaats de eerste dakplaat tussen de dakliggers en schuif deze zo hoog mogelijk tegen het muurprofiel.
- › Zorg ervoor dat het muurprofiel rubber over de dakplaat valt.

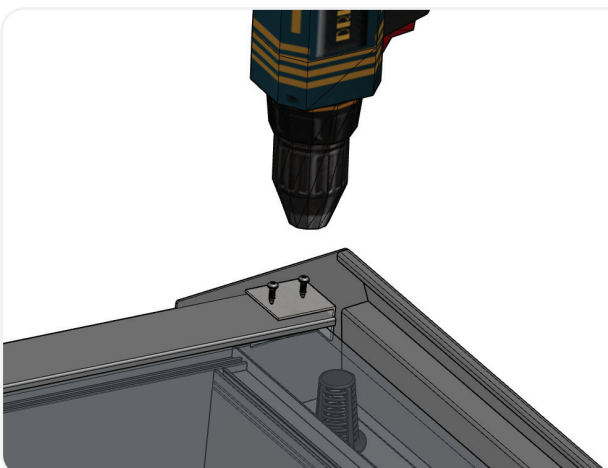
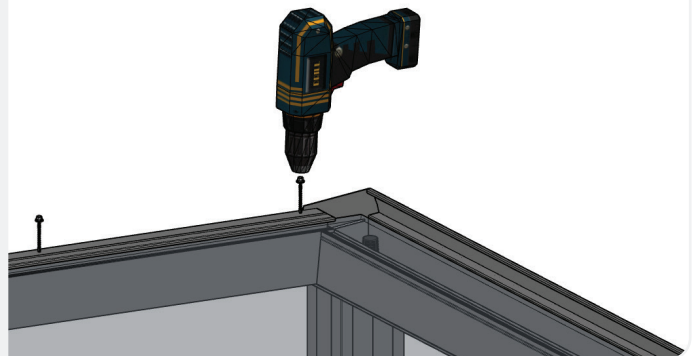


STAP 42 Zij- en bovenlijsten (1)

- › Plaats in de twee zijlijsten één dikke glasrubber.
- › Plaats vervolgens in de bovenlijsten twee dikke glasrubbers.
- › Laat alle glasrubbers aan beide uiteinden circa 3 cm uitsteken, ze krimpen nog.

STAP 43 Zij- en bovenlijsten (2)

- › Sla de bovenlijsten met een rubberen hamer op de middelste liggers en de twee zijlijsten op de buitenste dakliggers.
- › Schroef ze vervolgens om de 50-60cm vast met grote zelftappers.



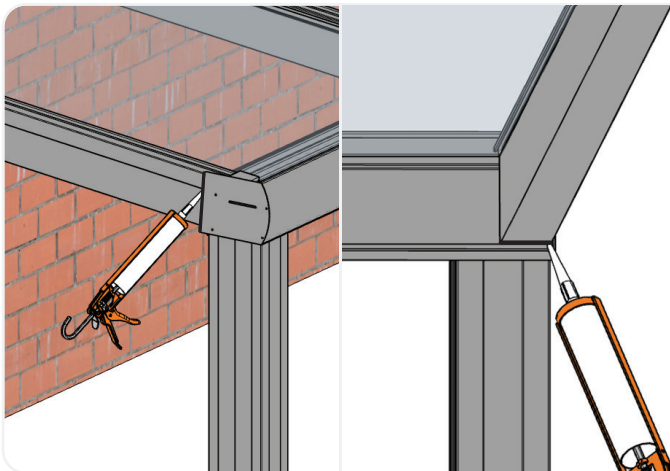
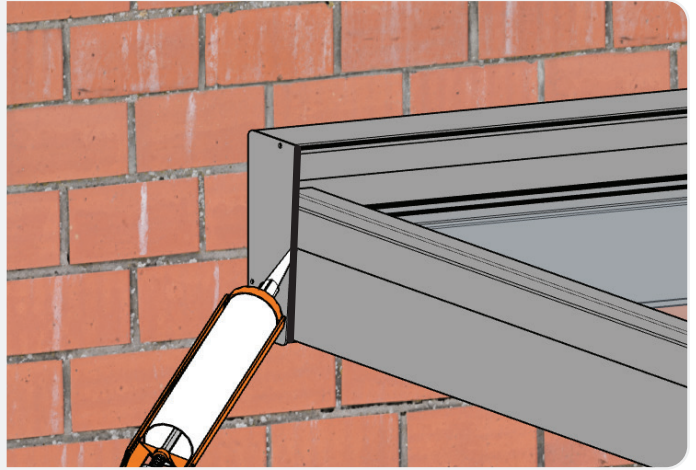
STAP 44 Afdekhoeken

- › Schroef de afdekhoeken op de uiteinden van de zij- en bovenlijsten met 2 kleine zelftappers.
- › Zorg ervoor dat de lange kant op de zij- en bovenlijsten ligt en de korte kant tegen de onderkant van de plaat aankomt.

STAP 45

Muurprofiel afkitten

- › Kit de naden tussen de zijkappen en de zijbalken aan beide kanten van het muurprofiel af.



STAP 46

Goot afkitten

- › Kit de naden tussen de zijkappen en de zijbalken aan beide kanten van de goot af.
- › Kit vervolgens de naden onder de zijbalken af.

DE OVERKAPPING IS KLAAR VOOR GEBRUIK!

Gefeliciteerd! Je overkapping is nu volledig geïnstalleerd en klaar voor gebruik. Veel plezier met je nieuwe buitenruimte, waar je het hele jaar door van kunt genieten.

Laat ons weten wat je ervan vindt, je feedback is waardevol voor ons!

Scan de QR-code om een Google Review achter te laten



ZIJN JE VRAGEN NIET BEANTWOORD?

Neem dan contact met ons op:

info@tusol.com
+31 0342 230 000

Koningsbergenweg 26
3771 NS Barneveld