

tusol.com

MONTAGE CUBE



tusol

Inhouds- opgave

Benodigdheden 4

Materialen checklist 5

Muurprofiel 6

Goot 8

Zijbalken 10

Buitenste staanders 16

Liggers en sierkliklijsten 13

Glasplaten 18

tusol

› Veiligheidsvoorschriften

Algemene informatie

Lees deze handleiding volledig door voordat u de cube overkapping installeert of gebruikt. Het opvolgen van de instructies is essentieel om schade of letsel te voorkomen en om aanspraak te kunnen maken op garantie. Bewaar deze handleiding zorgvuldig en lever deze mee bij doorverkoop of overdracht van de terrasoverkapping. Bij onduidelijkheden of vragen kunt u contact opnemen met uw verkoopvertegenwoordiger. Afbeeldingen in deze handleiding kunnen afwijken van de werkelijke uitvoering van het product. De handleiding is auteursrechtelijk beschermd en uitsluitend bedoeld voor gebruik met dit product.

Veiligheidsmaatregelen en waarschuwingen

Lees deze handleiding zorgvuldig en volg de instructies nauwkeurig op. Wijzig nooit de volgorde van de stappen.

De montage dient te worden uitgevoerd door minimaal twee personen, bij voorkeur gekwalificeerde technici of erkende installateurs.

Controleer onmiddellijk bij ontvangst de levering op beschadigingen of ontbrekende onderdelen. Neem bij problemen direct contact op. Bewaar de materialen in een droge, geventileerde ruimte en bescherm ze tegen direct zonlicht.

Open de verpakking voorzichtig en zorg ervoor dat onderdelen op een schoon en zacht oppervlak worden geplaatst om schade te voorkomen.

Wijzigingen aan onderdelen of het niet volgen van de instructies kunnen de veiligheid van de cube overkapping nadelig beïnvloeden. Gebruik veiligheidslint om de montageplaats af te zetten en derden op afstand te houden.

Kleine onderdelen buiten bereik van kinderen houden.

Draag altijd beschermende kleding, zoals werkhandschoenen, een stofmasker, een veiligheidsbril en antislipschoenen.

Gebruik een ladder alleen op een stevige, stabiele ondergrond.

Monteer het systeem tegen een stevige en vlakke muur en op een stabiele, stenen ondergrond.

Betreed nooit de glasplaten. Werk uitsluitend vanaf een stabiele ladder of steiger, of verplaats u uitsluitend via de dragende liggers.

Tusol B.V. is niet aansprakelijk voor schade of letsel door het niet naleven van de veiligheidsinstructies.

Transport en opslag

Bevestig het product tijdens transport goed tegen beschadigingen. Bewaar het product in de originele verpakking op een veilige en droge plek.

Gebruik glaslifters met een draagvermogen van minimaal 75 kg per glasplaat.

Glasplaten moeten verticaal worden opgeslagen en mogen niet op harde of ongelijke oppervlakken worden geplaatst.

Installatie

Zorg voor een veilige werkomgeving en verwijder obstakels.

Werk met minimaal twee personen.

Gebruik uitsluitend de voorgeschreven bevestigingsmaterialen.

Controleer de omgeving op stabiliteit en draagvermogen.

Zorg voor een correcte afwatering van de steunstructuren.

Monteer het muurprofiel en goot waterpas en zorg dat de steunconstructie verticaal staat.

Zorg voor een correcte afdichting en waterdichting van de terrasoverkapping.

Gebruik en onderhoud

Vermijd blootstelling aan open vuur.

Neem extra voorzorgsmaatregelen bij extreme

weersomstandigheden zoals zware storm of sneeuwval.

Controleer regelmatig op defecten en los deze onmiddellijk op.

Voer minimaal jaarlijks een inspectie en reiniging uit met een zachte doek en milde reinigingsmiddelen.

Houd de afwateringskanalen en de goot vrij van bladeren en vuil om ophoping van water op de glasplaten te voorkomen.

Verwijder het product volgens de geldende wet- en regelgeving.

Zorg ervoor dat alle bevestigingsmiddelen correct en stevig zijn vastgedraaid en controleer dit regelmatig.

Garantie en aansprakelijkheid

Wijzigingen aan het product zonder goedkeuring van Tusol B.V. doen de garantie vervallen.

Reparaties mogen alleen door erkende professionals worden uitgevoerd.

Het gebruik van niet-originele onderdelen leidt tot het vervallen van de garantie.

Tusol is niet aansprakelijk voor schade door onoordeelkundig gebruik of het niet naleven van de handleiding.

Specificaties en productontwerpen kunnen zonder voorafgaande kennisgeving worden gewijzigd.

Deze handleiding is opgesteld volgens geldende normen en regelgeving. Voor verdere vragen of ondersteuning kunt u contact opnemen met Tusol B.V.

› Alles voor een veilige en vlotte montage

Voor een vlotte en veilige montage is het belangrijk om de juiste gereedschappen en materialen klaar te hebben. Hiernaast vindt je een overzicht van wat je nodig hebt om de installatie efficiënt uit te voeren. Hierdoor voorkom je vertraging en werk je nauwkeuriger.

Benodigdheden

Voor de montage heb je het volgende gereedschap en materialen nodig:

- › Ladder
- › Rolmaat
- › Potlood
- › Accuboormachine met toebehoren
- › Afkortzaag (*met aluminium zaagblad*)
- › Stempels
- › Schep
- › Waterpas
- › Rubberen hamer
- › Slijptol

Tip: De montage dient door twee personen uitgevoerd te worden. Dit maakt het werk veiliger en gemakkelijker.

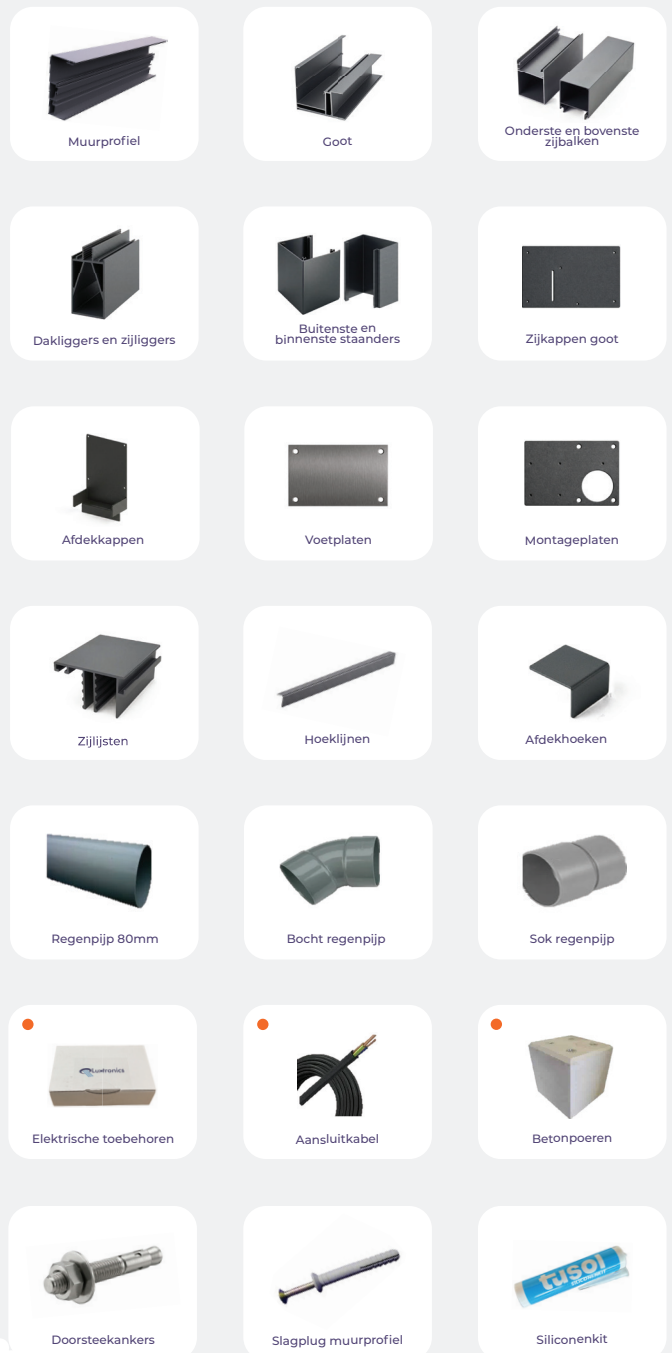
Scan de QR-code voor video tutorials en ontdek hoe eenvoudig montage is! ›



› Een helder overzicht van onderdelen

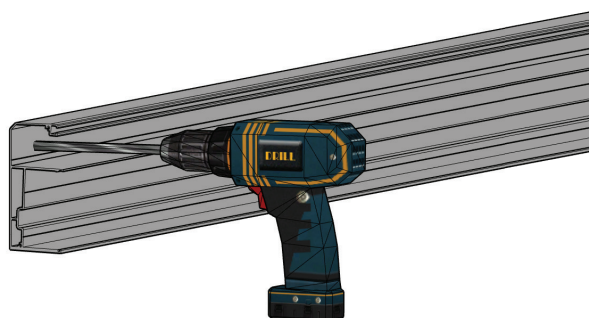
In deze checklist vind je een helder overzicht van alle meegeleverde onderdelen. Neem even de tijd om alles goed na te lopen. Zo voorkom je dat je tijdens de montage misgrijpt of moet stoppen omdat er iets ontbreekt.

Let op: onderdelen met een oranje stip zijn optioneel en worden niet standaard inbegrepen.



STAP 1 Voorbereiding

- › Controleer of alle meegeleverde materialen aanwezig zijn. Gebruik hiervoor de checklist en stal alles overzichtelijk uit.
- › Zorg dat je al het benodigde gereedschap bij de hand hebt voordat je begint.



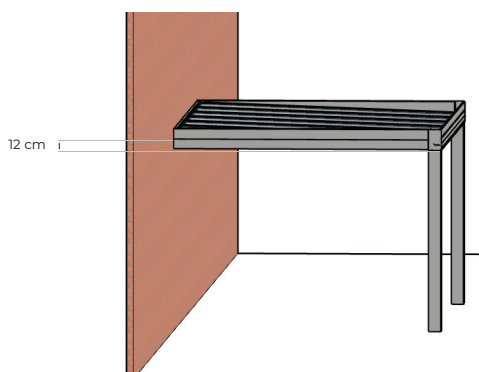
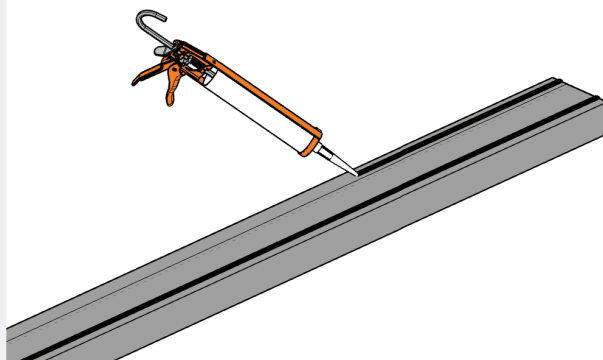
STAP 2 Muurprofiel (1)

- › Boor aan beide uiteinden van het muurprofiel twee gaten onder elkaar, op 10 cm van de kant.
- › Boor hier tussen om de 50–60 cm opnieuw twee gaten onder elkaar.

STAP 3 Muurprofiel (2)

- › Breng twee dikke kitranden aan op de kant van het muurprofiel die tegen de muur komt.

Let op: breng de kitranden niet te dicht bij de rand aan.



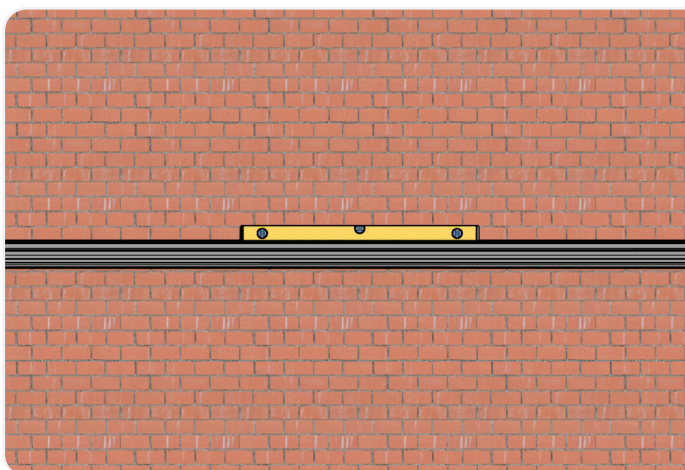
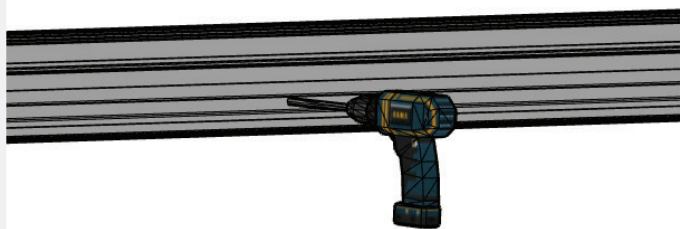
STAP 4 Muurprofiel (3)

- › Bepaal de hoogte van het muurprofiel: neem eerst de hoogte van de goot en tel hier 12 cm bij op (de onderkant van de goot ligt namelijk 12 cm lager dan de onderkant van het muurprofiel).

STAP 5 Muurprofiel (4)

- › Heb je spots en komt het stroompunt achter het muurprofiel te zitten? Boor dan op de juiste plek een gat van 6 mm in het muurprofiel.

Let op: bevindt het stroompunt zich elders? Dit komt later in de handleiding aan bod.

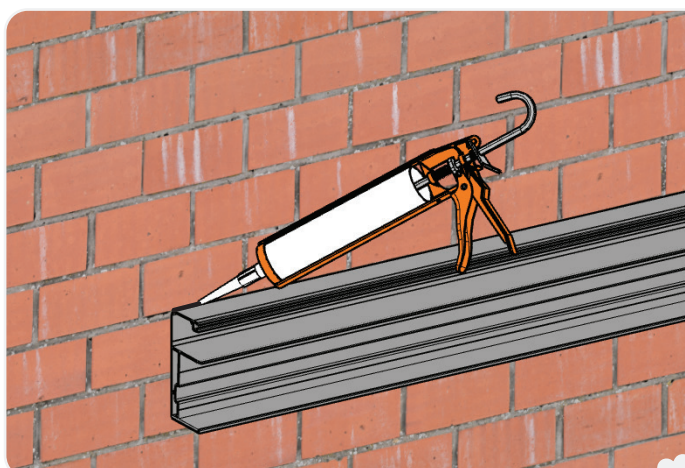
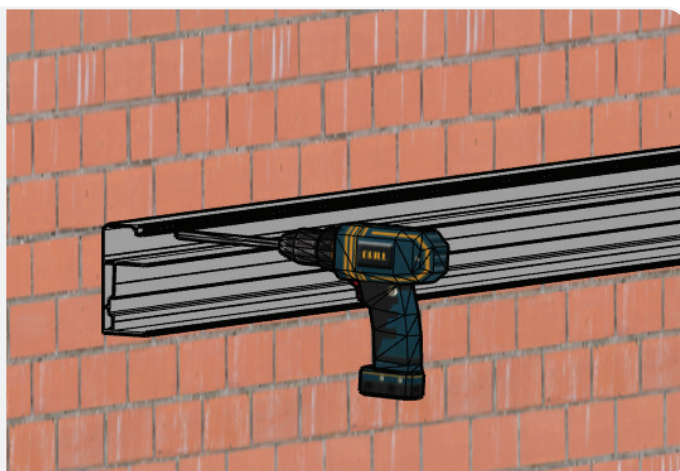


STAP 6 Muurprofiel (5)

- › Houd het muurprofiel tegen de muur op de juiste hoogte.
- › Zorg dat het waterpas hangt.

STAP 7 Muurprofiel (6)

- › Boor met een 8 mm boor gaten in de muur, precies op de plekken van de desbetreffende gaten in het muurprofiel.
- › Bevestig het muurprofiel met de meegeleverde slagpluggen aan de muur.



STAP 8 Muurprofiel (7)

- › Nu kun je de bovenkant afkitten met de meegeleverde siliconenkit om te voorkomen dat er water achter het muurprofiel lekt.

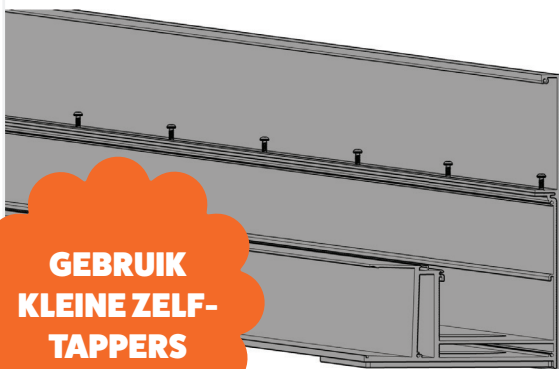
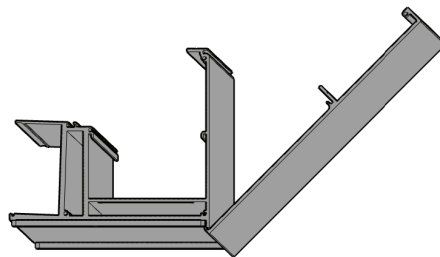
Tip: Maak uw vinger nat met sopwater om de kit makkelijk te verspreiden.

STAP 9

Goot (1)

- › Schuif de gootlijst over de rechte zijde van de goot: de onderste lip van de gootlijst moet aan de onderzijde klemmen en de middelste lip moet aansluiten op de bovenzijde.

Tip: gebruik lijmklemmen bij een lange lengte. Doe er wel stof of karton tussen om schade aan de profielen te voorkomen.



**GEBRUIK
KLEINE ZELF-
TAPPERS**

STAP 10

Goot (2)

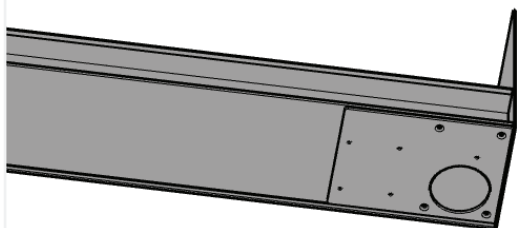
- › Schroef de gootlijst om de 50 cm vast aan de goot, via de schroeflijn op de bovenste lip.

STAP 11

Goot (3)

- › Bevestig de zijkappen voor de goot met de meegeleverde kleine zelftappers.
- › Kit de naden van de zijkappen af aan de binnenkant van de goot.

Tip: Maak uw vinger nat met sopwater om de kit makkelijk te verspreiden.



STAP 12

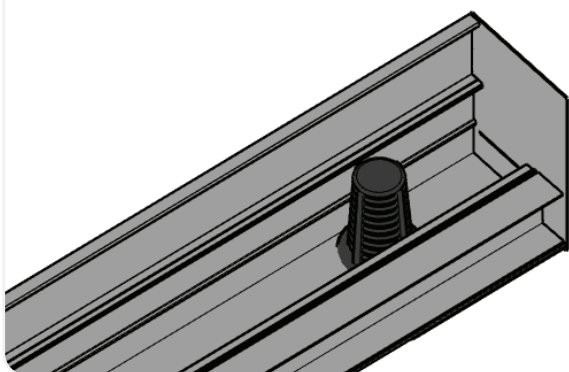
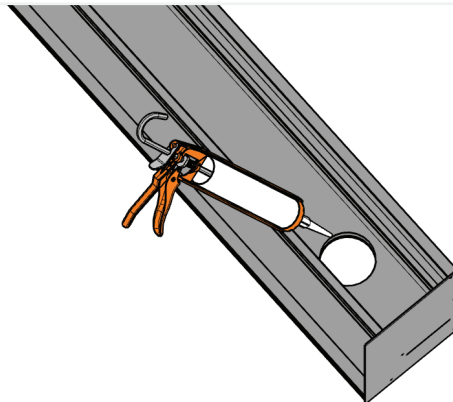
Goot (4)

- › Bepaal aan welk uiteinde van de goot je je regenwaterafvoer wilt hebben.
- › Houd daar de montageplaat met de dichte kant strak tegen de onderkant van de goot.
- › Teken het gat af op de goot.

STAP 13

Goot (5)

- › Boor bij de markering een gat van 76 mm.
- › Maak een kitrand rondom het geboorde gat aan de binnenkant van de goot.



STAP 14

Goot (6)

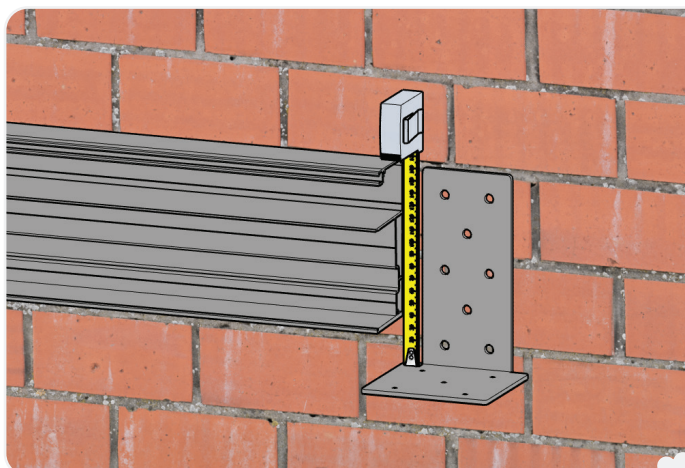
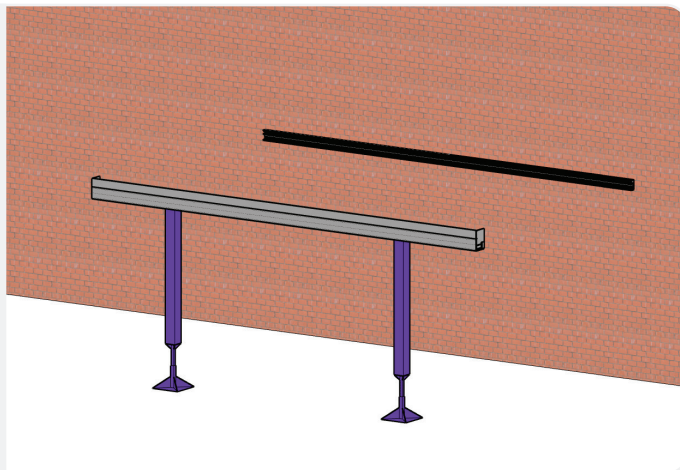
- › Schuif eerst het bovenste deel van de bladvanger door het gat aan de binnenkant van de goot.
- › Schroef daarna het onderste deel vast op het stuk dat onderaan de goot uitsteekt.
- › Werk de kit bij de bladvanger netjes bij.

STAP 15

Goot (7)

- › Til de goot omhoog met stempels.
- › Zorg ervoor dat de onderkant van de goot de gewenste hoogte bereikt.

Let op: voorkom dat de goot verschuift tijdens de montage.



STAP 16

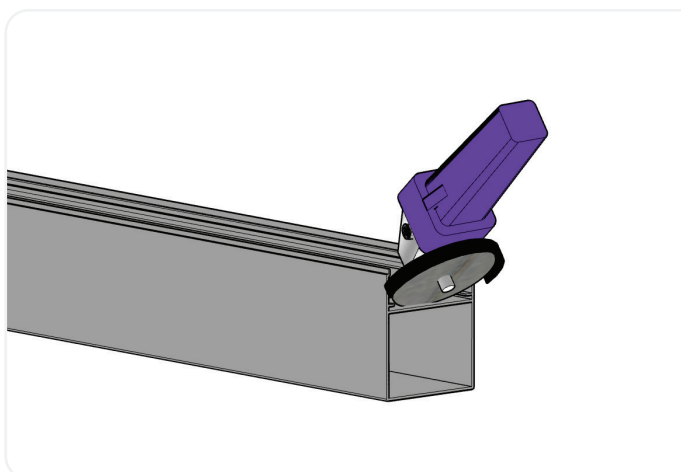
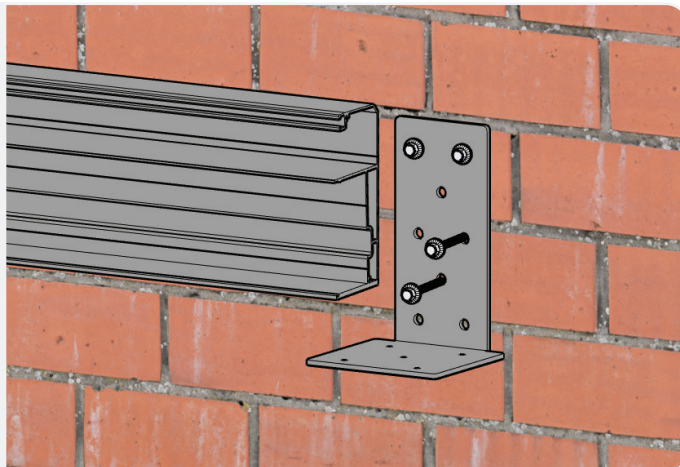
Muurbeugels (1)

- › Bepaal de hoogte voor de muurbeugels aan weerszijden van het muurprofiel.
- › Houd een afstand van 173 mm aan tussen de bovenzijde van het muurprofiel en de onderzijde van de muurbeugels.

STAP 17 Muurbeugels (2)

- › Bevestig de muurbeugels op de juiste hoogte aan de muur met slagpluggen (gebruik minimaal 4 gaten per beugel)

Tip: probeer niet in een voeg te boren. Hiervoor zitten er meerdere gaten in de muurbeugels, zodat je kunt kiezen.

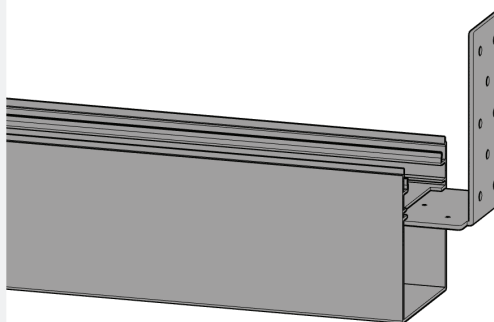


STAP 18 Zijbalken (1)

- › Slijp de bovenste en onderste zijbalken in, ter breedte van de bovenzijde van de muurbeugels.

STAP 19 Zijbalken (2)

- › Schuif aan één zijde van de overkapping de onderste zijbalk over de muurbeugel.
- › Bevestig het andere uiteinde aan de goot.
- › Herhaal deze stappen voor de onderste zijbalk aan de andere zijde van de overkapping.



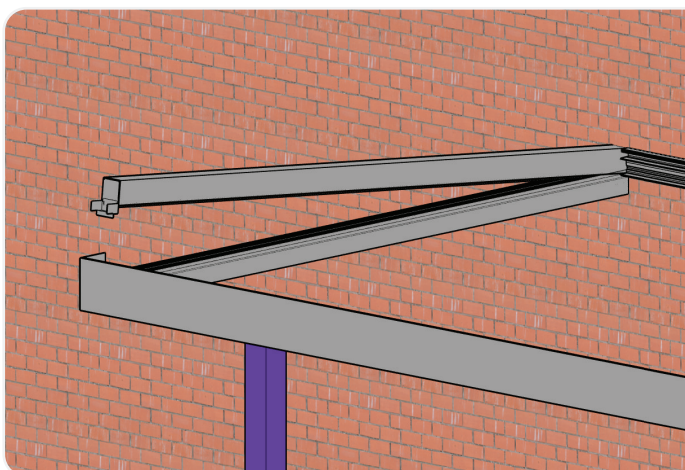
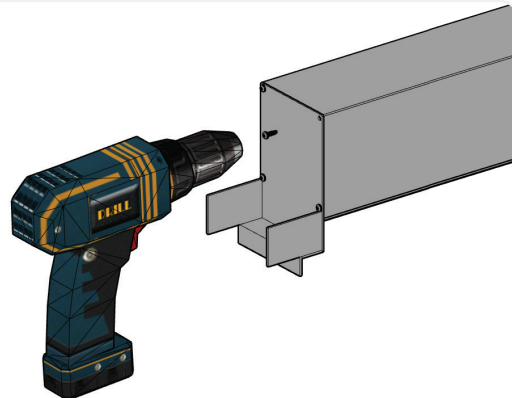
**GEbruik
4 KLEINE
ZELFTAPPERS
PER KANT**

STAP 20 Zijbalken (3)

- › Zet alle hoeken perfect haaks.
- › Schroef vervolgens vanaf boven de zijbalken vast aan de muurbeugels en aan de goot.
- › Kit de randen van de zijbalk af die tegen de muur zitten.

STAP 21 Zijbalken (4)

- › Op de achterzijde (gootzijde) van de bovenste zijbalken moeten afdekkappen worden geplaatst. Bevestig deze met vier kleine zelftappers per balk.
- › Kit de bovenste naad tussen de afdekkappen en de zijbalken af.



STAP 22 Zijbalken (5)

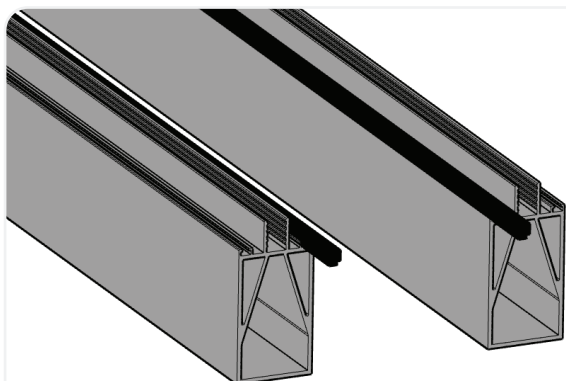
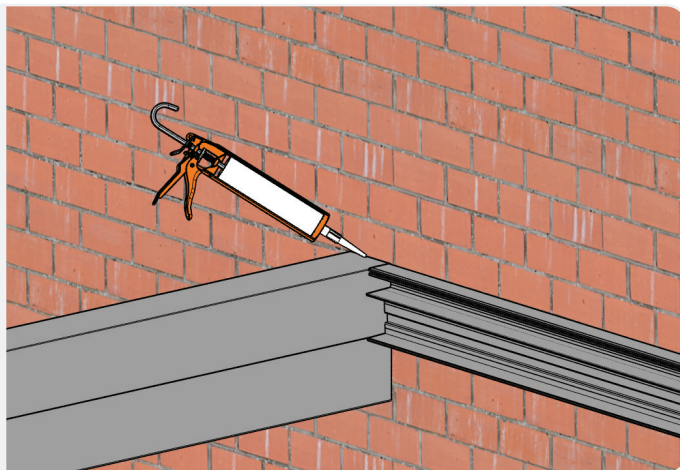
- › Leg nu de bovenste zijbalken op de onderste zijbalken.

Tip: dit kan zwaar zijn, dus klem de balken vast met lijmklemmen. Plaats er stof of karton tussen om schade aan de profielen te voorkomen.

STAP 23 Zijbalken (6)

- › Kit de randen tussen de 2 zijbalken en het muurprofiel af.

Tip: Maak uw vinger nat met sopwater om de kit makkelijk te verspreiden.



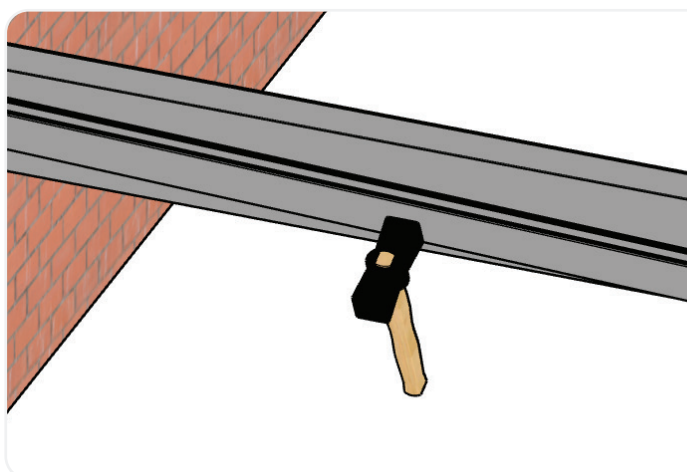
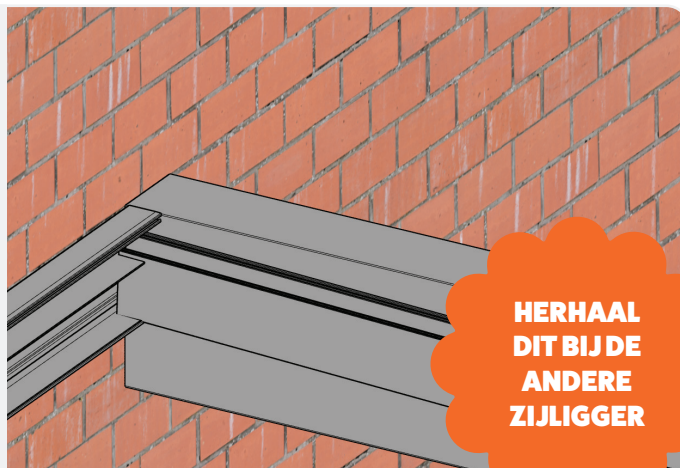
STAP 24 Zijliggers (1)

- › Druk glasrubbers in de sponningen van de zijliggers, aan de zijden waar de glazen dakplaten tegenaan komen te liggen.
- › Laat de rubbers aan beide uiteinden circa 3 cm uitsteken, ze krimpen nog.

STAP 25

Zijliggers (2)

- › Schuif een zijligger in het muurprofiel. De lip aan het muurprofiel past precies in de de inkeping van de zijligger.
- › Schuif nu het andere uiteinde van de zijligger met de inkeping in de lip van de goot.



STAP 26

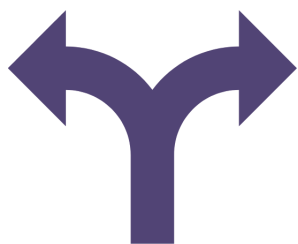
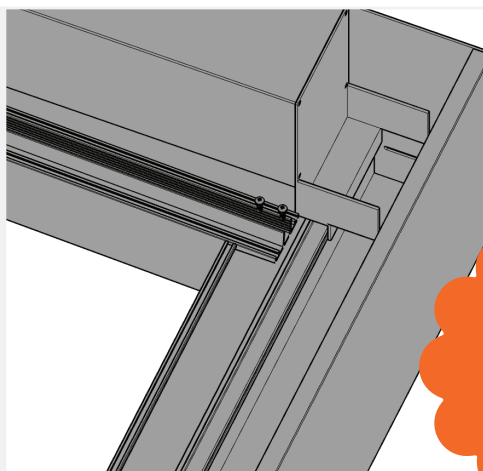
Zijliggers (3)

- › Sla de zijliggers met een rubberen hamer tegen de zijbalken aan.
- › Meet of alle hoeken precies 90 graden zijn en pas ze anders aan.

STAP 27

Zijliggers (4)

- › Schroef de zijliggers met kleine zelftappers vast aan de lip van de goot en het muurprofiel.
- › Doe dit van bovenaf, door de middelste sleuf van de zijliggers.



OPTIES

Zijliggers verstevigen

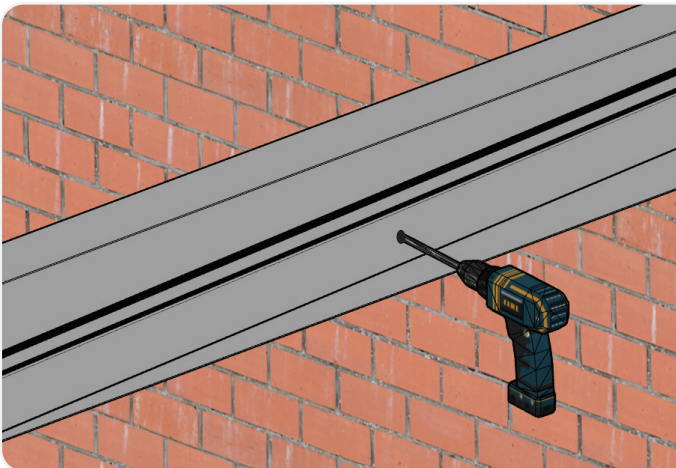
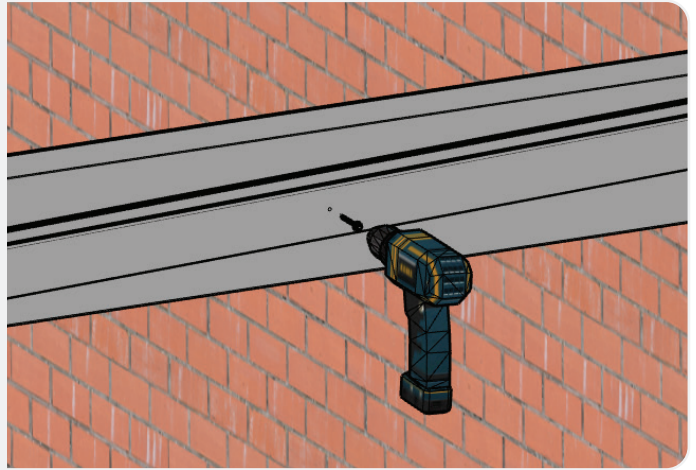
- › Optie 1: Je hebt niet gekozen voor zonwering. De zijligger wordt verstevigd met grote zelftappers.
- › Optie 2: Je hebt gekozen voor zonwering. De zijligger wordt verstevigd met bouten die verzonken liggen.

STAP 28

Optie 1

- › Boor drie gaten van 6 mm in de zijkant van de zijliggers. Houd hierbij een hoge positie aan en boor door drie wanden heen.
- › Bevestig de zijligger vervolgens met de grote zelftappers (zonder ring) aan de zijbalk.

Let op: kit de naad tussen de zijliggers en de zijbalken bovenop af.



STAP 29

Optie 2

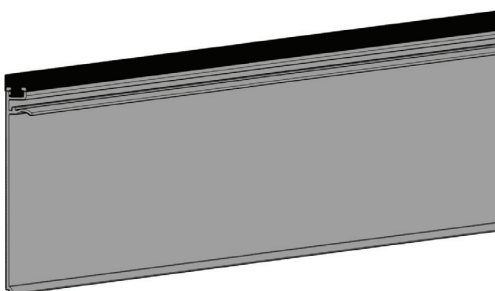
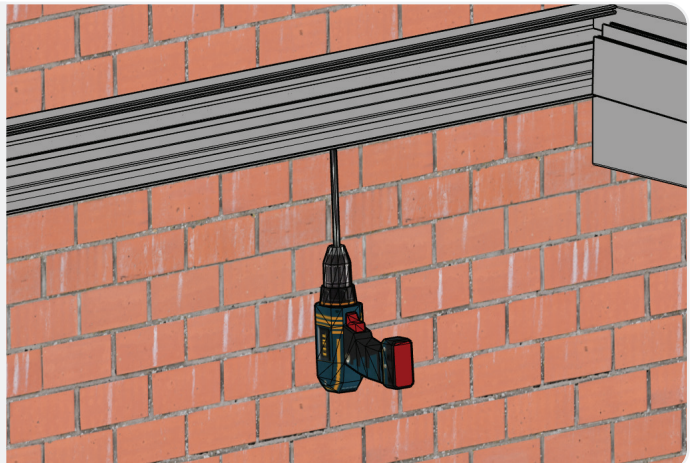
- › Boor drie gaten van 10 mm in de zijkant van de zijliggers. Houd hierbij een hoge positie aan en boor door drie wanden heen.
- › Bevestig de zijligger vervolgens verzonken met kleine zelftappers aan de zijbalk.

Let op: kit de naad tussen de zijliggers en de zijbalken bovenop af.

STAP 30

Stroompunt

- › Heb je spots en zit het stroompunt laag bij de grond? Boor dan aan diezelfde kant een gat van 6 mm in de onderzijde van het muurprofiel om de bekabeling naar beneden te leiden.



STAP 31

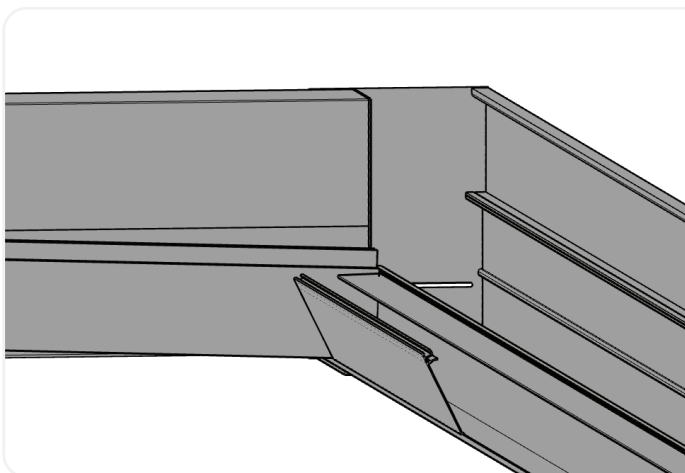
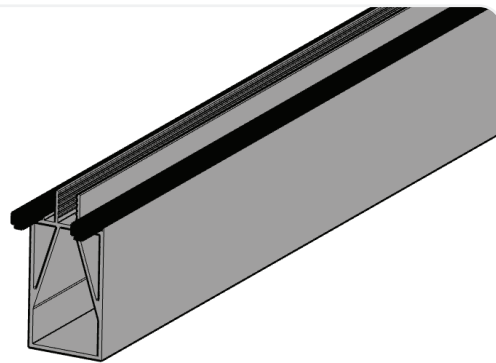
Liggers en sierkliklijsten (1)

- › Druk in de bovenzijde van de sierkliklijsten glasrubbers en snijd deze strak af.

STAP 32

Liggers en sierkliklijsten (2)

- › Druk 2 glasrubbers in de sponningen van de overige liggers.
- › Laat deze rubbers aan beide uiteinden circa 3 cm uitsteken, ze krimpen nog.



STAP 33

Liggers en sierkliklijsten (3)

- › Neem twee sierkliklijsten. Klik deze vast naast een zijligger, zowel in de goot als in het muurprofiel.

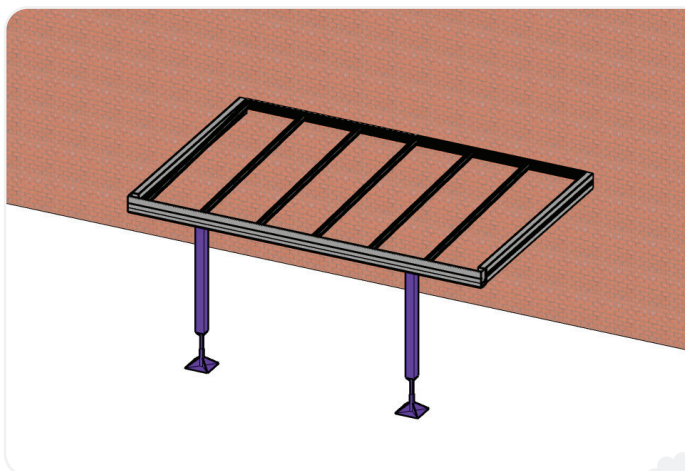
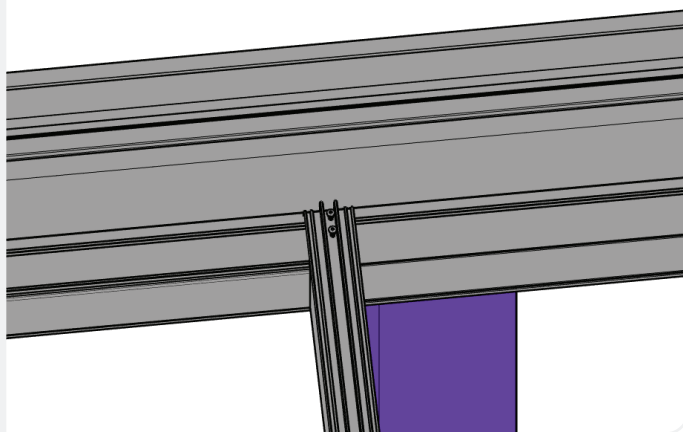
Let op: bij spots begin je aan de kant die het verst van het stroompunt aflight, zodat je de bekabeling achter de sierkliklijsten wegwerkt.

STAP 34

Liggers en sierkliklijsten (4)

- › Leg naast de sierkliklijsten een dakligger en schuif deze strak aan.
- › Schroef de dakliggers vast met kleine zelf-tappers, zoals bij de zijliggers.

Let op: bij spots moet de zijde met bedrading bij het muurprofiel liggen.



STAP 35

Liggers en sierkliklijsten (5)

- › Bevestig de overige sierkliklijsten en dakliggers op dezelfde wijze.
- › Werk bij spots de bedrading steeds weg achter de sierkliklijsten..

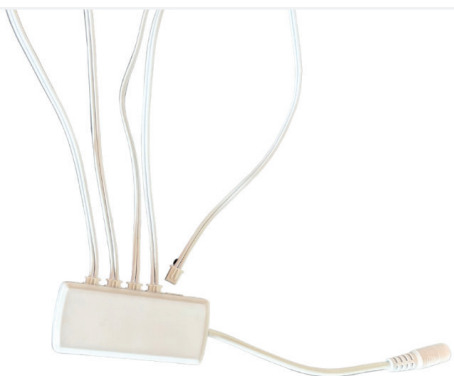
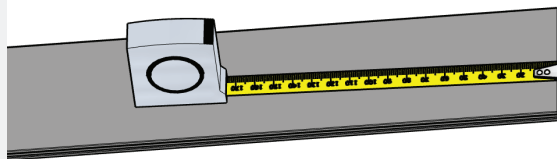
Let op: moet de stroomkabel bij lange lengtes worden verlengd? Zorg er dan voor dat de verbinding niet los kan raken.

STAP 36

Liggers en sierkliklijsten (6)

- › Als de laatste sierkliklijst te groot is, zaag er dan een stukje af met een afkort- of cirkelzaag om het passend te maken.

Let op: als je de optie spots niet hebt gekozen, ga dan verder met stap 40 of 41.



STAP 37

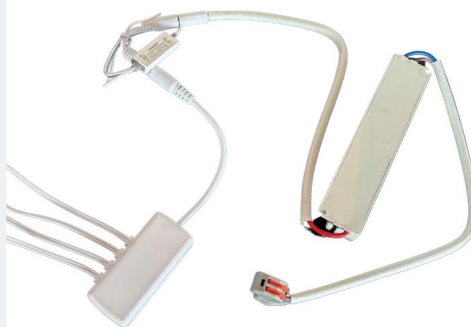
Spots aansluiten (1)

- › Aan de draden die uit de liggers komen zitten kleine pin-stekkers. Klik deze in de openingen van de connector.

STAP 38

Spots aansluiten (2)

- › Sluit de connector aan op de LED-dimmer.
- › Verbind de andere kant van de LED-dimmer met de DC-kabel van de transformator.



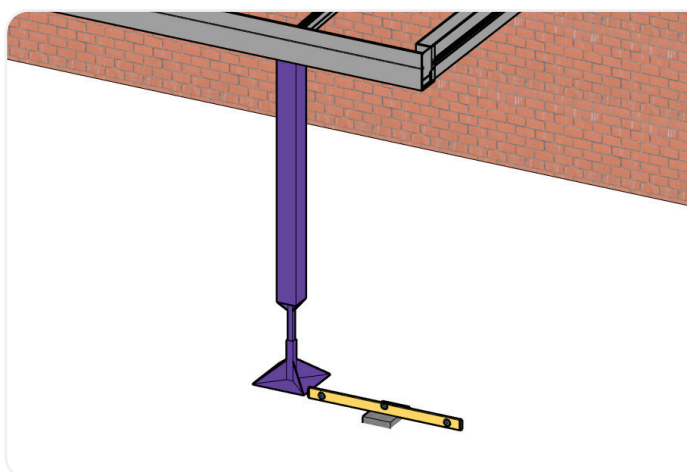
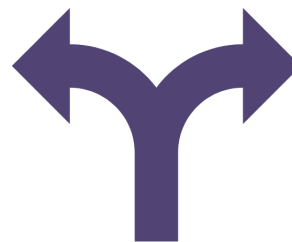
STAP 39

Spots aansluiten (3)

- › Laat een elektriciën de transformator aansluiten op het stroompunt met de WAGO-klemmen en de aansluitkabel.

OPTIES Fundering

- › Optie 1: Je zet betonpoeren in de grond voor een stevige basis.
- › Optie 2: Je werkt op een bestaande vloer. Zorg ervoor dat deze voldoende draagkracht heeft.



STAP 40 Betonpoeren (optie 1)

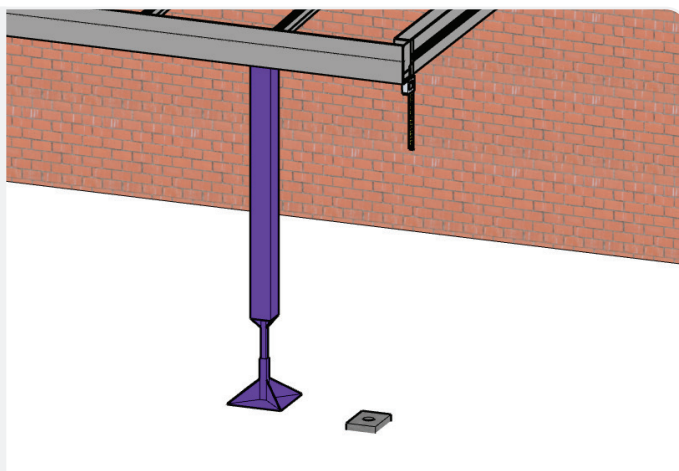
- › Graaf op de positie van de staanders kuilen van ongeveer 60 cm diep.
- › Zet de betonpoeren hierin en zorg dat ze waterpas staan.

Let op: check nog één keer of de goot en de zijbalken waterpas staan en stel zo nodig bij.

STAP 41 Buitenste staanders (1)

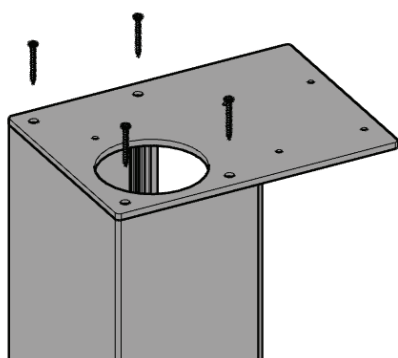
- › Meet de afstand tussen de goot en de fundering en trek hier 1,5 cm vanaf.
- › Zaag de buitenste staanders op de zojuist berekende maten (kan per zijde verschillen).

Let op: controleer de maatvoering goed, zodat de goot direct na het plaatsen van de staanders weer waterpas hangt



STAP 42 Buitenste staanders (2)

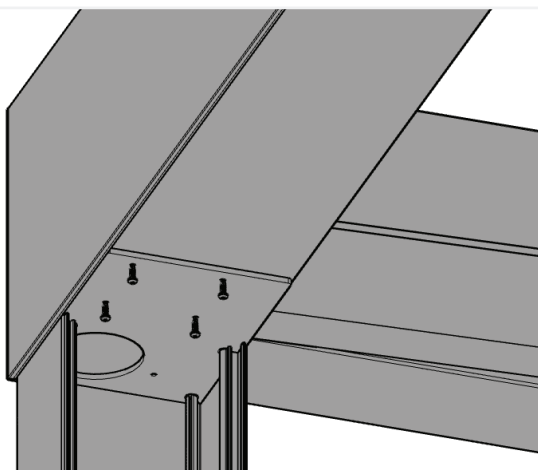
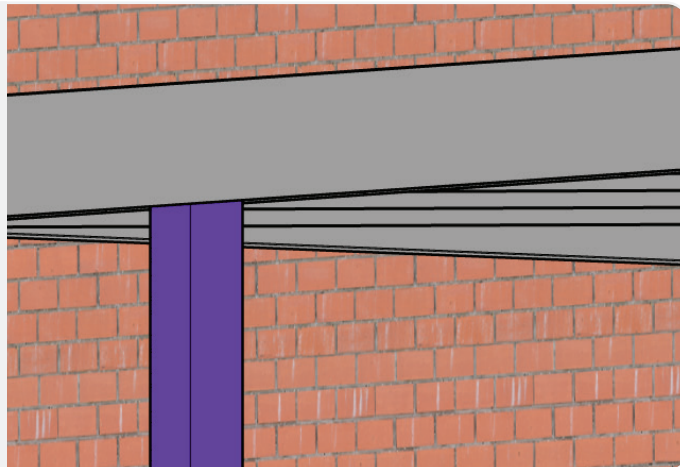
- › Monteer de montageplaten met RVS-schroeven aan de bovenkant van de buitenste staanders.
- › Monteer aan de andere kant van de staanders voetplaten met dezelfde soort schroeven.



STAP 43

Buitenste staanders (3)

- › Zet de goot een stuk omhoog met de stempels zodat je de poten er makkelijker tussen krijgt.



STAP 44

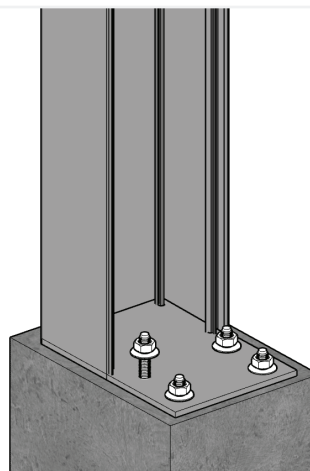
Buitenste staanders (4)

- › Plaats de staanders waterpas en goed uitgelijnd tussen de betonpoeren en de goot.
- › Aan de HWA-kant gaat de bladvanger door het gat van de montageplaat.
- › Bevestig de staander met de montageplaat aan de goot met zelftappers.

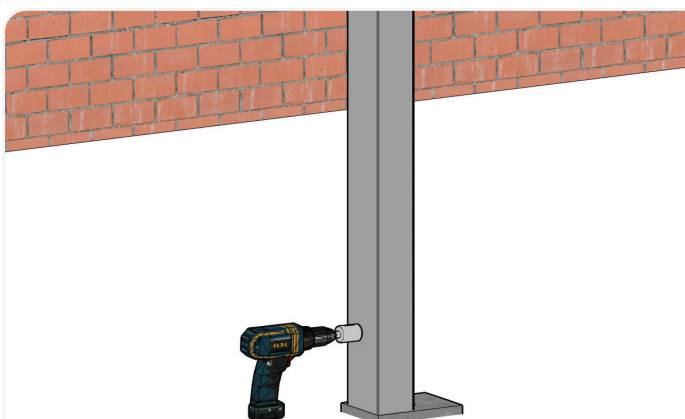
STAP 45

Buitenste staanders (5)

- › Bevestig de voetplaat onderaan aan de fundering met de meegeleverde doorsteekankers.



**HERHAAL
ALLES AAN
DE ANDERE
KANT**



STAP 46

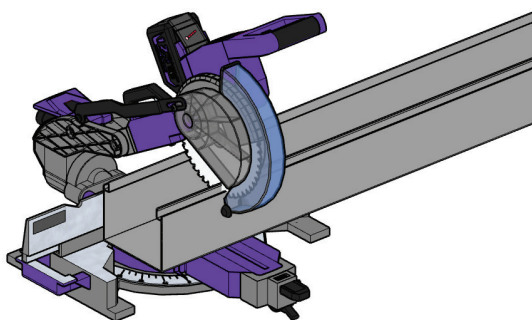
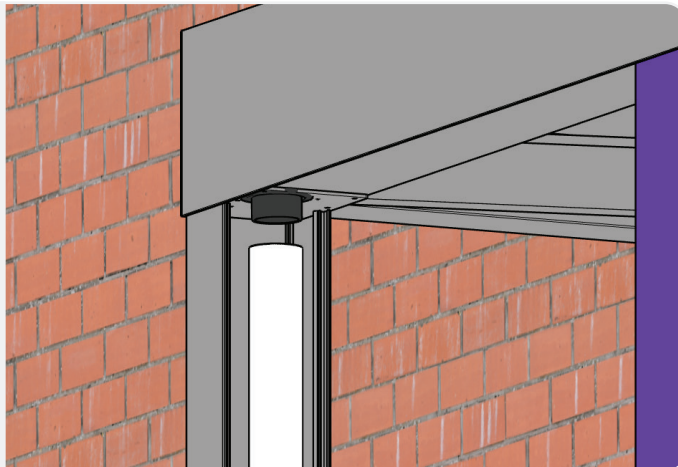
HWA (1)

- › Zaag de regenpijp op de gewenste maat.
- › Boor een gat van 83 mm in de staander ter hoogte van waar de regenpijp komt.

STAP 47

HWA (2)

- › Sluit de regenpijp aan op de bladvanger.
- › Sluit de bocht aan op de regenpijp en laat deze door het gat in de staander naar buiten steken.
- › Bevestig een sok aan het deel van de bocht dat naar buiten steekt.



STAP 48

Binnenste staanders (1)

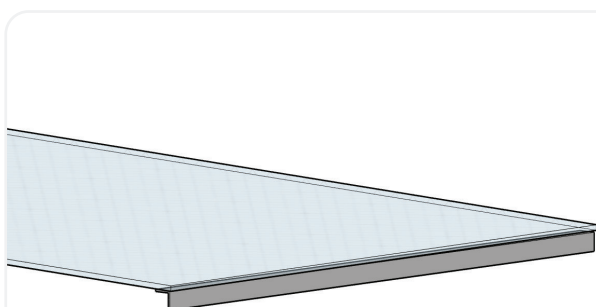
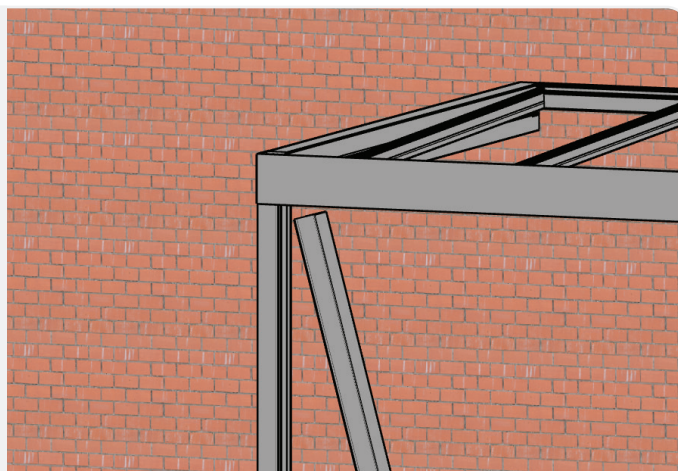
- › Zaag de binnenste staander op maat.
- › Doe dit 1 mm korter dan de buitenste staanders voor gemakkelijke installatie.

STAP 49

Binnenste staanders (2)

- › Klik de binnenste staanders tegen de buitenste staanders aan.
- › De stempels kunnen nu verwijderd worden.

Tip: dit kan zwaar zijn, dus gebruik lijmklemmen. Plaats er stof of karton tussen om schade aan de profielen te voorkomen.



STAP 50

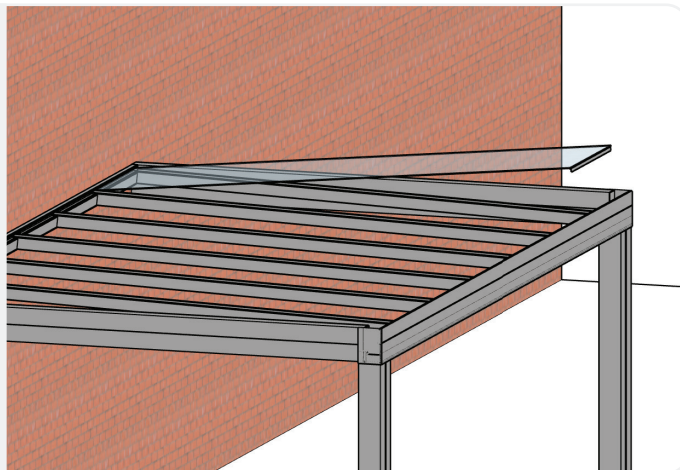
Glasplaten (1)

Let op: als je de optie zonwering hebt, plaats deze dan nu eerst tussen de liggers.

- › Verwijder de folie van de hoeklijnen.
- › Plak de hoeklijnen onderop de dakplaten, aan de kant die bij de goot komt.

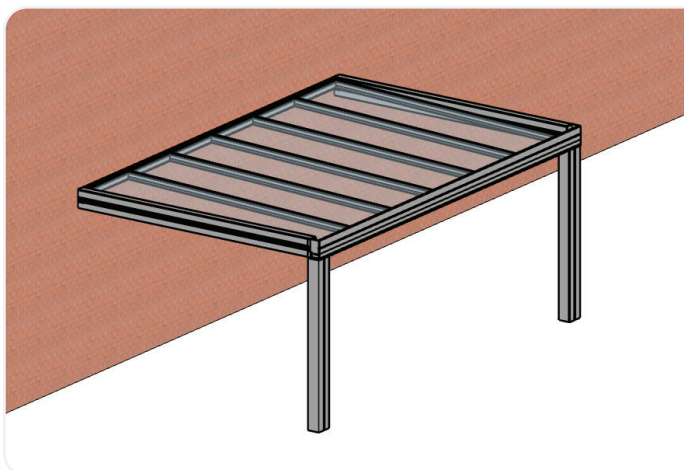
STAP 51 Glasplaten (2)

- › Til/hijs de glasplaat boven het dak en schuif het richting het muurprofiel.
- › Laat 4 cm ruimte over tussen de glasplaat en het muurprofiel.



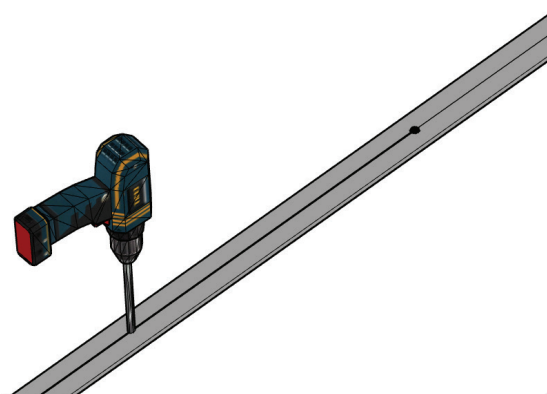
STAP 52 Glasplaten (3)

- › Laat vervolgens het gehele paneel zakken op de rubbers van de dakliggers.
- › Herhaal dit bij alle glasplaten.



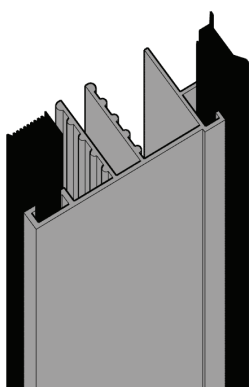
STAP 53 Zij- en bovenlijsten (1)

- › Boor 6 tot 8 mm gaten in de zij- en bovenlijsten. Houd hierbij een onderlinge afstand van 50 tot 60 cm aan.



STAP 54 Zij- en bovenlijsten (2)

- › Druk, zoals afgebeeld, een dik en een dun glasrubber in de zijlijsten.
- › Plaats vervolgens in de bovenlijsten twee dikke glasrubbers.
- › Laat alle glasrubbers aan beide uiteinden circa 3 cm uitsteken, ze krimpen nog.

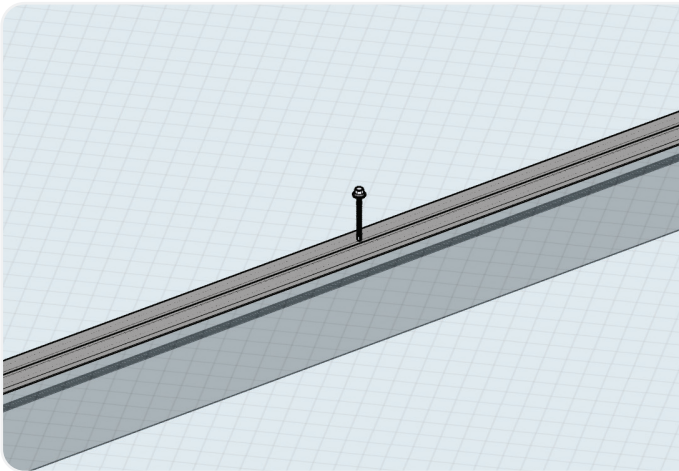
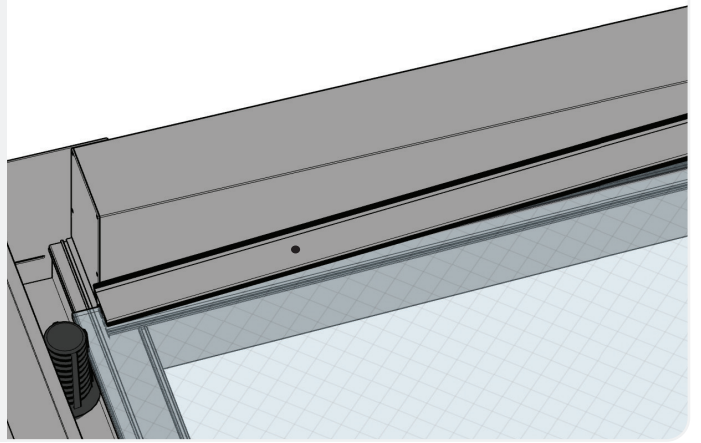


STAP 55

Zij- en bovenlijsten (3)

- › Klik de twee zijlijsten op de zijliggers, met het dunne rubber tegen de zijbalken.
- › Klik de bovenlijsten op de overige liggers.

Let op: zorg ervoor dat de 'T-vorm' van de lijst precies in de sleuf van de ligger valt.



STAP 56

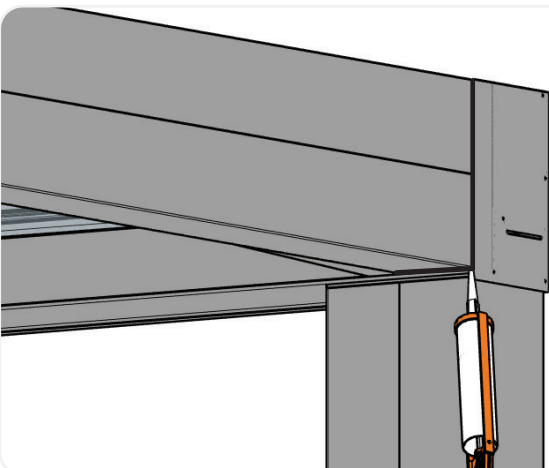
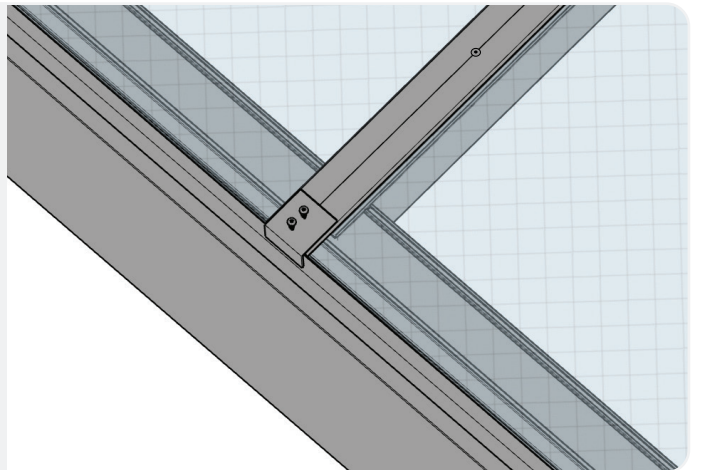
Zij- en bovenlijsten (4)

- › Sla de zij- en bovenlijsten aan met een rubberen hamer, zodat het rubber stevig aansluit op het glaspaneel.
- › Schroef de zij- en bovenlijsten vast met grote zelftappers door de voorgeboorde gaten.

STAP 57

Afdekhoeken

- › Schroef de afdekhoeken op de uiteinden van de zij- en bovenlijsten met 2 kleine zelftappers.
- › Zorg ervoor dat de lange kant op de zij- en bovenlijsten ligt en de korte kant tegen de onderkant van de plaat aankomt.



STAP 58

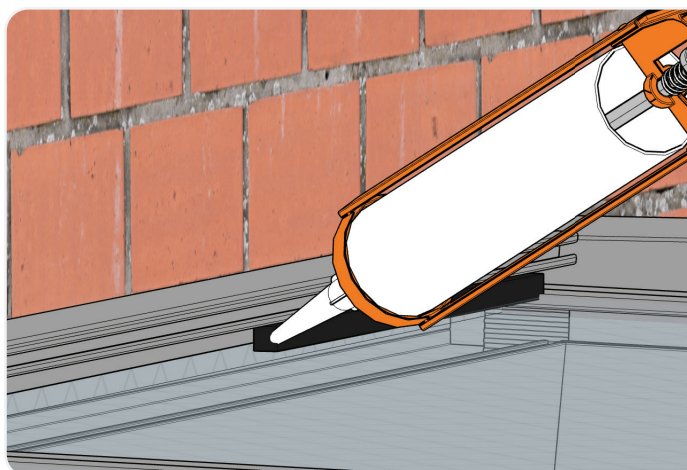
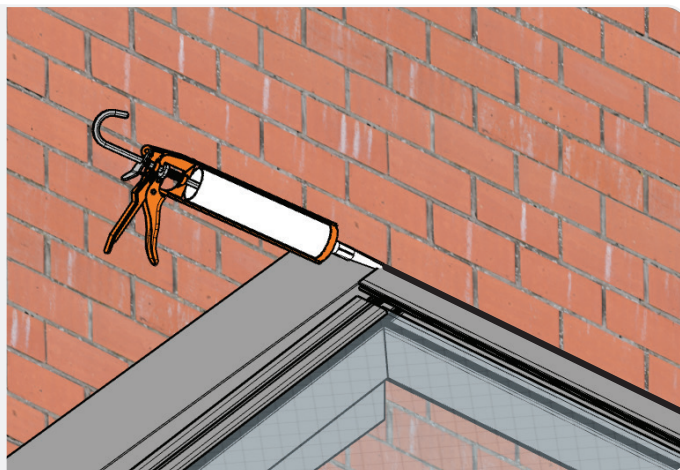
Goot afkitten

- › Kit de naad tussen de afdekkap en de zijbalk af, evenals de naad onder de zijbalk.
- › Herhaal dit aan het andere uiteinde van de goot.

STAP 59

Muurprofiel afkitten

- › Kit de naad tussen het muurprofiel en de muur af.



STAP 60

Muurprofiel rubber

- › Kit eerst de ruimte tussen de gleuf van het muurprofielrubber en het glas af. Doe dit over de gehele lengte van het muurprofiel en gebruik voldoende kit.
- › Druk daarna het muurprofielrubber in de gleuf boven de kitrand.

DE OVERKAPPING IS KLAAR VOOR GEBRUIK!

Gefeliciteerd! Je cube overkapping is nu volledig geïnstalleerd en klaar voor gebruik. Veel plezier met je nieuwe buitenruimte, waar je het hele jaar door van kunt genieten.

Laat ons weten wat je ervan vindt, je feedback is waardevol voor ons!

Scan de QR-code om een Google Review achter te laten. ›



KUNNEN WE NOG ERGENS MEE HELPEN?

Neem dan contact met ons op:

info@tusol.com
+31 0342 230 000

Koningsbergenweg 26
3771 NS Barneveld