

tusol.com

ZONWERING OP MAAT



tusol

Inhouds- opgave

Veiligheidsvoorschriften 3

Benodigheden 4

Materialen checklist 5

Vorbereiding 6

Sparing meten 6

Onderdelen inkorten 6

Afronding 7

› Veiligheidsvoorschriften

Algemene informatie

Lees deze handleiding volledig door voordat u begint met het op maat maken van de zonwering. Het correct opvolgen van de instructies is essentieel om schade aan het product te voorkomen en een juiste passing te garanderen. Bewaar deze handleiding zorgvuldig en lever deze mee bij doorverkoop of overdracht van de terrasoverkapping. Bij vragen of onduidelijkheden kunt u contact opnemen met uw verkoopvertegenwoordiger. Afbeeldingen in deze handleiding kunnen afwijken van de werkelijke uitvoering van het product. De handleiding is auteursrechtelijk beschermd en uitsluitend bedoeld voor gebruik met dit product.

Veiligheidsmaatregelen en waarschuwingen

Lees deze handleiding zorgvuldig en volg de instructies nauwkeurig op.

Controleer vóór aanvang of alle onderdelen compleet en onbeschadigd zijn. Neem bij problemen direct contact op.

Werk op een schone, droge en vlakke ondergrond om beschadiging van onderdelen te voorkomen.

Gebruik geschikt en scherp gereedschap om nauwkeurig en veilig te kunnen werken.

Meet altijd zorgvuldig en controleer maten meerdere keren voordat u onderdelen zaagt of inkort.

Zaag uitsluitend volgens de aangegeven maten in deze handleiding. Wijzigingen aan onderdelen buiten de voorgeschreven instructies kunnen de werking van de zonwering nadelig beïnvloeden.

Draag geschikte beschermende kleding, zoals werkhandschoenen en een veiligheidsbril.

Houd kleine onderdelen en gereedschap buiten bereik van kinderen. Zorg dat de werkruimte vrij is van obstakels en voldoende ruimte biedt om veilig te kunnen werken.

Bewerken van onderdelen

Zaag uitsluitend de aangegeven vier onderdelen van de zonwering op maat.

Kort de onderdelen alleen in de breedte in volgens de opgegeven maatvoering.

Controleer vóór het zagen altijd nogmaals de sparing en berekende zaagmaat.

Gebruik een geschikte zaag voor een nette en rechte afwerking.

Voorkom beschadiging van het doek en overige onderdelen tijdens het zagen en verplaatsen.

Controleer na het inkorten of alle onderdelen netjes zijn afgewerkt en vrij zijn van scherpe randen.

Verwijder zaagresten en vuil direct om beschadigingen tijdens verdere montage te voorkomen.

Controle na het op maat maken

Controleer na het zagen of alle onderdelen correct passen voordat u start met de installatie.

Gebruik geen beschadigde of verkeerd ingekorte onderdelen.

Forceer onderdelen nooit; controleer in dat geval eerst de maatvoering opnieuw.

Garantie en aansprakelijkheid

Wijzigingen aan het product zonder goedkeuring van Tusol B.V. doen de garantie vervallen.

Het gebruik van niet-originele onderdelen leidt tot het vervallen van de garantie.

Onjuist op maat zagen kan leiden tot een verkeerde passing en het vervallen van garantie.

Tusol is niet aansprakelijk voor schade door onoordeelkundig gebruik of het niet naleven van deze handleiding.

Specificaties en productontwerpen kunnen zonder voorafgaande kennisgeving worden gewijzigd.

Deze handleiding is opgesteld volgens geldende normen en regelgeving. Voor verdere vragen of ondersteuning kunt u contact opnemen met Tusol B.V.

› Het juiste gereedschap bij de hand

Voor een vlotte en veilige montage is het belangrijk om vooraf de juiste gereedschappen bij de hand te hebben. Hiernaast vind je een overzicht van wat je nodig hebt om de installatie soepel en zonder vertraging uit te voeren.

Benodigdheden

Voor de montage heb je het volgende gereedschap en materialen nodig:

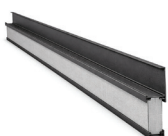
- › Rolmaat
- › Potlood
- › Afkortzaag
- › Handzaag (ijzerzaag)

Scan de QR-code voor video tutorials en ontdek hoe eenvoudig montage is! ›



> Een helder overzicht van onderdelen

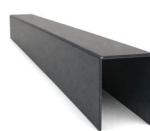
In deze checklist vind je een helder overzicht van alle meegeleverde onderdelen. Neem even de tijd om alles goed na te lopen. Zo voorkom je dat je tijdens de montage misgrijpt of moet stoppen omdat er iets ontbreekt.



Doekprofiel



Afdekkap



C-profiel

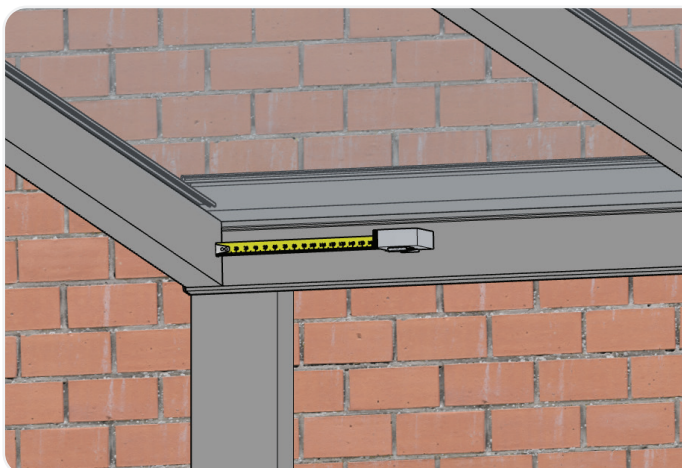


Aandrijfstang 3

STAP 1 Voorbereiding

- › Verzamel de onderdelen die op maat gezaagd moeten worden. Gebruik hiervoor de checklist en stal alles overzichtelijk uit.
- › Zorg dat je al het benodigde gereedschap bij de hand hebt voordat je begint.

Tip: Leg de onderdelen op een zeil.



STAP 2 Sparing meten

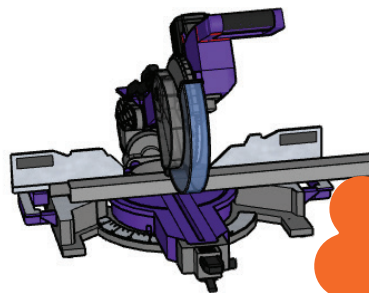
- › Meet de sparing (de afstand tussen twee liggers).
- › De standaard sparing is 94 cm. Trek jouw sparingsmaat hiervan af.

Voorbeeld: is jouw sparing 80 cm? Dan moet je van elk onderdeel 14 cm afhaken.

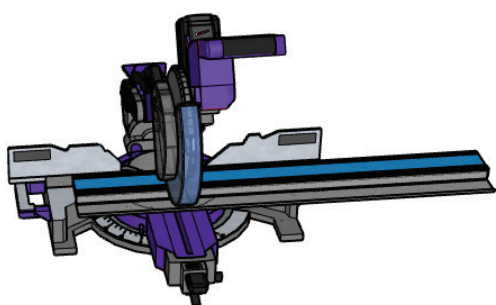
STAP 3 Onderdelen inkorten (1)

Let op: zaag elk onderdeel apart op maat. Ze hebben niet allemaal dezelfde lengte.

- › Zaag de berekende maat van het C-profiel af met de afkortzaag.
- › Zaag de berekende maat van de afdekkap af met de afkortzaag.



**MEET
TWEESKEER,
ZAAG ÉÉN
KEER!**



STAP 4 Onderdelen inkorten (2)

- › Druk het zonweringsdoek stevig dicht.
- › Zaag de berekende maat van het doekprofiel af met de afkortzaag.
- › Doe dit langzaam, zodat het zonweringsdoek netjes en onbeschadigd blijft.

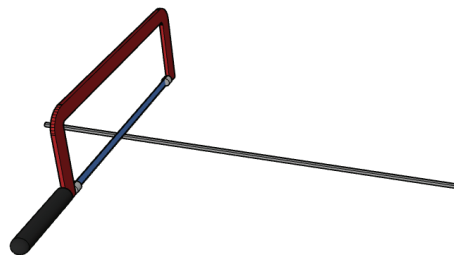
Tip: Gebruik schone handen bij het doek!

STAP 5

Onderdelen inkorten (3)

- › Zaag de berekende maat van de lange aandrijfstang af met de handzaag (ijzerzaag).

Let op: zaag de aandrijfstang altijd met een handzaag (ijzerzaag) in verband met de veiligheid. Gebruik hiervoor geen afkortzaag.



STAP 6

Afronding

- › Herhaal alle stappen voor de overige zonweringsmodules.
- › Monteer de zonwering volgens de handleiding 'Montage zonwering'.

Let op: bij het testen van de zonwering moet je de plooien handmatig lostrekken. Door het zagen kan het doek aan elkaar kleven.

DE ZONWERING IS KLAAR VOOR GEBRUIK!

Gefeliciteerd! Je zonwering is nu volledig op maat gemaakt en past perfect in jouw overkapping. Nu is het tijd voor de installatie, zodat je binnenkort optimaal kunt genieten!

Laat ons weten wat je ervan vindt, je feedback is waardevol voor ons!

Scan de QR-code om een Google Review achter te laten.



KUNNEN WE NOG ERGENS MEE HELPEN?

Neem dan contact met ons op:

info@tusol.com
+31 0342 230 000

Koningsbergenweg 26
3771 NS Barneveld