

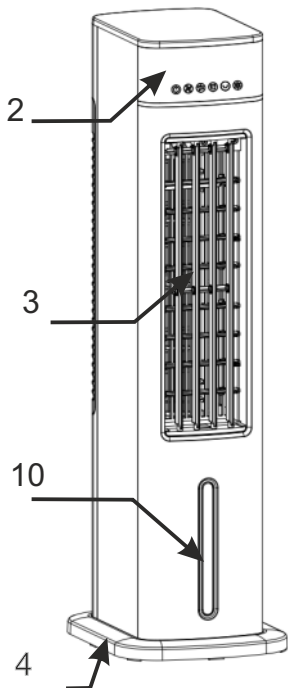
ADLER

EUROPE

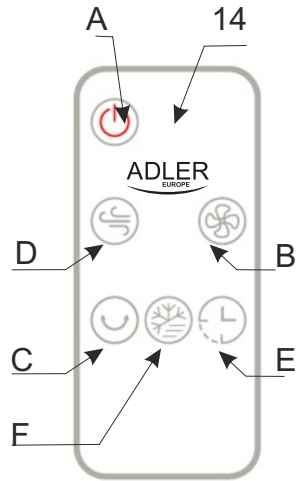
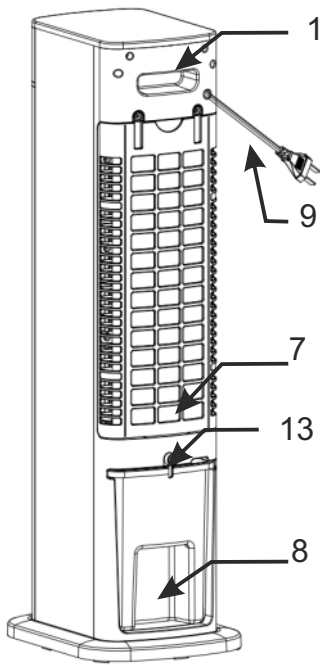


AD 7859

(GB) user manual	3	(BS) upute za rad	32
(D) bedienungsanweisung	6	(H) felhasználói kézikönyv	35
(F) mode d'emploi	9	(FIN) käyttöopas	38
(E) manual de uso	12	(NL) handleiding	55
(P.) manual de serviço	16	(HR) upute za uporabu	47
(LT) naudojimo instrukcija	19	(RUS) инструкция обслуживания	41
(LV) lietošanas instrukcija	22	(SLO) navodila za uporabo	44
(EST) kasutusjuhend	25	(I) istruzioni per l'uso	49
(CZ) návod k obsluze	52	(DK) brugsanvisning	73
(RO) Instrucțiunea de deservire	28	(UA) інструкція з експлуатації	76
(GR) οδηγίες χρήσεως	58	(SR) korisničko uputstvo	70
(SK) používateľská príručka	67	(S) instruktionsbok	64
(MK) упатство за корисникот	61	(PL) instrukcja obsługi	81
(AR) دليل التعليمات	85	(BG) Инструкция за употреба	88



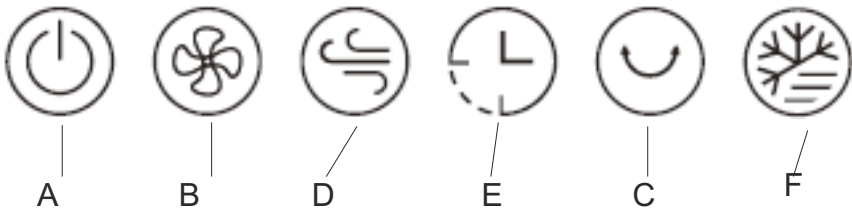
A

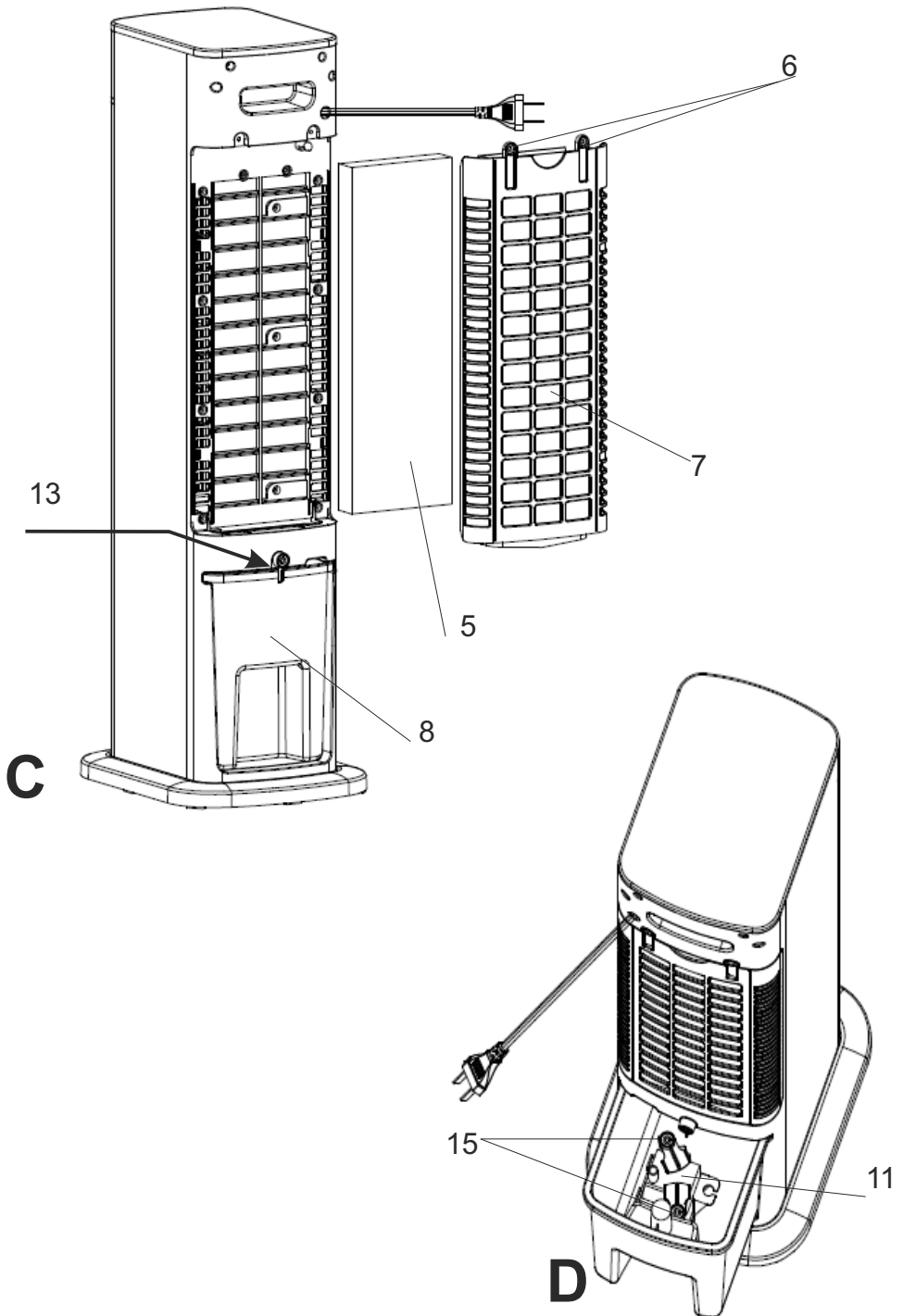


27

°C

B





**SAFETY CONDITIONS. IMPORTANT INSTRUCTIONS ON SAFETY OF USE
PLEASE READ CAREFULLY AND KEEP FOR FUTURE REFERENCE**

The warranty conditions are different, if the device is used for commercial purpose.

1. Before using the product please read carefully and always comply with the following instructions. The manufacturer is not responsible for any damages due to any misuse.
2. The product is only to be used indoors. Do not use the product for any purpose that is not compatible with its application.
3. The applicable voltage is 220-240V, ~50Hz. For safety reasons it is not appropriate to connect multiple devices to one power outlet.
4. Please be cautious when using around children. Do not let the children to play with the product. Do not let children or people who do not know the device to use it without supervision.
5. **WARNING:** This device may be used by children over 8 years of age and persons with reduced physical, sensory or mental capabilities, or persons without experience or knowledge of the device, only under the supervision of a person responsible for their safety, or if they were instructed on the safe use of the device and are aware of the dangers associated with its operation. Children should not play with the device. Cleaning and maintenance of the device should not be carried out by children, unless they are over 8 years of age and these activities are carried out under supervision.
6. After you are finished using the product always remember to gently remove the plug from the power outlet holding the outlet with your hand. Never pull the power cable!!!
7. Never leave the product connected to the power source without supervision. Even when use is interrupted for a short time, turn it off from the network, unplug the power.
8. Never put the power cable, the plug or the whole device into the water. Never expose the product to the atmospheric conditions such as direct sun light or rain, etc.. Never use the product in humid conditions.
9. Periodically check the power cable condition. If the power cable is damaged the product should be turned to a professional service location to be replaced in order to avoid hazardous situations.
10. Never use the product with a damaged power cable or if it was dropped or damaged in any other way or if it does not work properly. Do not try to repair the defected product yourself because it can lead to electric shock. Always turn the damaged device to a professional service location in order to repair it. All the repairs can be done only by authorized service professionals. The repair that was done incorrectly can cause hazardous situations for the user.
11. Never put the product on or close to the hot or warm surfaces or the kitchen appliances like the electric oven or gas burner.
12. Never use the product close to combustibles.
13. Do not let cord hang over edge of counter.
14. Do not immerse the motor unit in water.
15. Do not insert fingers or any other objects in the housing grille of the device.
16. Do not block the outlet.
17. When done, prior to putting it away, drain water from the device.
18. If the device is not used for a long time, unplug it from the power source.
19. Always use new batteries to replace the drained batteries in the remote control.
20. Do not move the device when the inner tank is filled with water.

21. Do not place any objects on the device.
22. The device can be used only with properly working ventilation.
23. To provide additional protection, it is advisable to install a residual current device (RCD) in the electric circuit with a rated residual current not exceeding 30mA. Ask an electrician for this.

Before first use

1. It should be remembered that a high level of humidity may favor the development of biological organisms in the environment.
 2. Do not get wet the device or wet the area around the device. If moisture appears, reduce the efficiency of the humidifying function.
 3. Do not allow absorbent materials such as carpets, curtains, tablecloths to get wet.
 4. Never leave water in the tank when the device is not in use.
 5. During filling and cleaning, disconnect the device from the mains.
 6. Clean the device and water tank before using it again.
- **WARNING:** When the water is not replaced and the tank is not properly cleaned every 3 days, microorganisms that may be present in the water or in the environment where the device is used or stored may develop in the water tank and be blown out to the surroundings. This can cause a very serious health risk.
 - **WARNING:** Every three days, empty the water tank and top up with clean water. Before refilling, clean the tank with fresh tap water or using detergents. Remove any scale, deposits or film that has formed on the sides of the tank and on the interior surfaces. After washing, wipe all surfaces dry.

DESCALING

1. Perform the descaling procedure in accordance with the instructions of the descaling agent specified by the manufacturer.
2. Use descaling agents intended for this purpose.
3. Carry out the descaling procedure at least every 3 months.
4. Descaling only the water tank with the device turned off.

PRODUCT DESCRIPTION – TOWER AIR COOLER AD7859 – picture A

- | | |
|---------------------|---------------------------|
| 1. Handle | 2. Control panel |
| 3. Air outlet | 4. Base |
| 5. Filter | 6. Screw |
| 7. Cover with net | 8. Water tank |
| 9. Power cord | 10. Water level indicator |
| 11. Pump | 12. Plastic containers |
| 13. Water tank lock | 14. Remote control |
| 15. Brackets | |

Remote control & Control panel – picture B

- A – power button
- B – speed button
- C – oscillation button
- D – mode button
- E – timer button
- F – wet cooling button

USING THE DEVICE

A noticeable reduction in the temperature of the outlet air occurs after putting into the water tank (8) the plastic containers (12) attached to the product. The plastic containers should be previously frozen in the freezer for few hours. It is recommended to fill the plastic container (12) with cold tap water and do not exceed MAX level marked on the plastic container. The content of plastic container is prohibited to edible. Keep away from children.

1. Place the unit on a dry, flat surface.
 2. Rotate to flat position the water tank lock (13) and pull out a little the water tank (8) from the back of the device. Use the jug to pour clear, cold water, be careful not to exceed the maximum level. You can pour water w/o pulling out the water tank completely. To remove water tank completely, look at picture E. First remove the pump (11) by releasing the two black brackets (15) and pull out the water tank (8). After water pouring, turn the water tank lock (13) to horizontal position. Do not tilt the device after pouring the water to water tank. Do not remove water tank while the device is plug in power supply.
 3. Connect the plug to power supply, the device is in standby mode. The LCD display showing ambient room temperature is illuminated. Now can be used control panel (2) or remote control (14) to operate the device (figure B).
- Turn on the device using the power button (A). The device starts working in middle speed. Press the button (A) again to switch it back to standby mode.
4. The button (B) allows you to change the speed of the fan. The following speeds can be selected: fast, medium and slow. The corresponding icons on the panel will light up.
 5. The wet cooling button (F) lowers the temperature of the air by running the water pump. Press the button (F) only when water level exceed MIN in the water tank. Additionally, a set of two plastic containers (12) is attached. Plastic containers (12) should be filled by cold, tap water and do not exceed maximum level. Next, put them on several hours inside the freezer. Then put one or both of containers into water tank (8). To blow the wet cool air, the device must be filled with water. When the device is operating,

- periodically check the water level to see whether to add water. Press button (F) again to turn off the wet cold air blowing. Do not add any essential aroma oils to water.
6. Pressing the oscillation button (C) starts the oscillation of device that provide even distribution of cold air stream in range 52° in left and right direction. The corresponding indicator turn on.
 7. The TIMER button (E) allows for programming the amount of operation time with 1 hour decrements from 1 to 8 hours.
 8. The MODE button (D) allows for changing between one of 3 blowing modes: normal wind, nature wind and sleep wind.
- a) Normal Mode: allows the user to manually adjust the speed of fan between high, medium and low. Each time the fan is turned on it will start operation on normal mode.
 - b) Nature Mode: mimics the natural wind action by repeating the fan speed sequence:
 - * When choose the low fan speed: the fan will blow 5 seconds at low speed and then switch off for 5 seconds, this cycle will be repeated again and again.
 - * When choose the middle fan speed: the fan will blow 5 seconds each speed: medium, low, medium, stop, low, medium, low, stop and this cycle will be repeated again and again.
 - * When choose the high fan speed: the fan will blow 5 seconds each speed: medium, low, high, medium, high, low, high, stop and this cycle will be repeated again and again.
 - c) Sleep Mode: was designed to use the effects of Nature Mode to fall asleep. It will gradually decrease the speed of the fan in 30 minute increments:
 - * When choose the low fan speed: the fan will run the same as low speed Nature Mode.
 - * When choose the middle fan speed: the fan will blow 30 minutes at medium speed Nature Mode then switch to low speed Nature Mode.
 - * When choose the high fan speed: the fan will blow 30 minutes at high speed Nature Mode, next it will switch for 30 minutes at medium speed Nature Mode, then it will switch to low speed Nature Mode.
- REMARK: If you prefer a constant fan speed whilst sleeping, we recommend setting the fan to Normal Mode and selecting speed as low. Use the timer function to set the fan to switch off after an elapsed time (e.g. 1 hour after going to bed).
9. All buttons on remote control (14) have got same functions as buttons on control panel (2). Do not place any objects between the device and the remote control to ensure proper communication between the remote control and the device. To start remote control (14) operation pull out the installing film. To replace the battery push the release tab on remote control housing. Replace with a battery of the same type, refit the battery in reverse order.
 10. After 10 minutes of operation without any mode changes by user, the display lights turn off automatically. It is convenient during night rest. After pressing any button the display will light up again.

CLEANING AND MAINTENANCE

Always unplug the device before you start to clean or water empty the device.

1. Clean with soft, dry cloth. Do not use chemical solvents because they can cause permanent damage or deformation of the device.
2. If the device is not used for three or more months, take the batteries out of the remote control.
3. After long time operation, the cover with net (7) and filter (5) will be clogged with the dust, which will greatly affect the device's performance of cooling. If long time no changing water, there may be mold and mildew. We suggest to clean the cover with net (7) and filter (5) once a week. The filter clean procedure is as below:
 - a) Unplug the device, remove screw (6) of the back housing by screwdriver and then take the cover with net (7) and filter (5) out. Look at picture D.
 - b) Wipe clean or clean using a vacuum cleaner. Use the duster it gently dust off the filter (5). Then rinse the filter (5) under fresh water to remove dust and dirty. The cover with net (7) should not be rub with hands to avoid net deformation.
 - c) Put the filter (5) and the cover with net (7) back in place and tighten the screws.
 - d) Make sure the water tank (8), the filter (5) and the cover with net (7) are replaced in correct position before switching on again. Before seasonal storage make sure all parts are dry by running the fan mode for 2 hours or shorter if sure the filter (5) is dry completely.
4. Drain the water before seasonal storage by removing the water tank (chapter Using the Device - point 2). Use mild soap and water to clean the water tank. Then dry the device and water tank completely to avoid the moisture damage.
5. Drain the water from the plastic containers (12) before storage.
6. Cover the device by plastic bag to protect the dust and coil the power cord. Storage in dry place out of direct sunlight.

TECHNICAL DATA:

Power supply 220-240V ~50 Hz

Power: 70 W

Power Max: 320 W

Tank capacity: 3,5 liters

Water Consumption: 400 ml / hour

Battery: CR2025 (3V)

Noise level: 60dB

Airflow volume: 5m³/h

Product dimensions: 22,0 x 27,5 x 76,5cm



To protect your environment: please separate carton boxes and plastic bags and dispose them in corresponding waste bins. Used appliance should be delivered to the dedicated collecting points due to hazardous components, which may affect the environment. Do not dispose this appliance in the common waste bin.

SICHERHEITSBEDINGUNGEN. WICHTIGE ANWEISUNGEN ZUR VERWENDUNG DER SICHERHEIT
BITTE LESEN SIE SORGFÄLTIG DURCH UND BEWAHREN SIE DIE ZUKÜNFTIGE VERWEISE AUF

Die Garantiebedingungen sind unterschiedlich, wenn das Gerät für kommerzielle Zwecke verwendet wird.

1. Bevor Sie das Produkt verwenden, lesen Sie es bitte sorgfältig durch und befolgen Sie immer die folgenden Anweisungen. Der Hersteller haftet nicht für Schäden, die durch Missbrauch entstehen.
2. Das Produkt darf nur in Innenräumen verwendet werden. Verwenden Sie das Produkt nicht für Zwecke, die nicht mit seiner Anwendung kompatibel sind.
3. Die anwendbare Spannung beträgt 220-240 V, ~ 50 Hz. Aus Sicherheitsgründen ist es nicht angebracht, mehrere Geräte an eine Steckdose anzuschließen.
4. Seien Sie bitte vorsichtig, wenn Sie Kinder benutzen. Lassen Sie die Kinder nicht mit dem Produkt spielen. Lassen Sie Kinder oder Personen, die das Gerät nicht kennen, es nicht ohne Aufsicht verwenden.
5. **WARNUNG:** Dieses Gerät darf von Kindern über 8 Jahren und Personen mit eingeschränkten körperlichen, sensorischen oder geistigen Fähigkeiten oder Personen ohne Erfahrung oder Kenntnis des Geräts nur unter Aufsicht einer für ihre Sicherheit verantwortlichen Person verwendet werden wenn sie in die sichere Verwendung des Geräts eingewiesen wurden und sich der mit dem Betrieb verbundenen Gefahren bewusst sind. Kinder sollten nicht mit dem Gerät spielen. Die Reinigung und Wartung des Geräts sollte nicht von Kindern durchgeführt werden, es sei denn, sie sind älter als 8 Jahre und diese Aktivitäten werden unter Aufsicht durchgeführt.
6. Denken Sie nach Beendigung des Gebrauchs des Produkts immer daran, den Stecker vorsichtig aus der Steckdose zu ziehen, die die Steckdose mit der Hand hält. Niemals am Netzkabel ziehen !!!
7. Lassen Sie das Produkt niemals ohne Aufsicht an die Stromquelle angeschlossen. Auch wenn die Verwendung für kurze Zeit unterbrochen wird, schalten Sie das Netzwerk aus und ziehen Sie den Netzstecker.
8. Stecken Sie niemals das Netzkabel, den Stecker oder das gesamte Gerät ins Wasser. Setzen Sie das Produkt niemals atmosphärischen Bedingungen wie direktem Sonnenlicht oder Regen usw. aus. Verwenden Sie das Produkt niemals unter feuchten Bedingungen.
9. Überprüfen Sie regelmäßig den Zustand des Netzkabels. Wenn das Netzkabel beschädigt ist, sollte das Produkt an einen professionellen Servicestandort übergeben werden, um es zu ersetzen, um gefährliche Situationen zu vermeiden.
10. Verwenden Sie das Produkt niemals mit einem beschädigten Netzkabel oder wenn es fallen gelassen oder auf andere Weise beschädigt wurde oder wenn es nicht richtig funktioniert. Versuchen Sie nicht, das defekte Produkt selbst zu reparieren, da dies zu einem elektrischen Schlag führen kann. Wenden Sie sich immer an einen professionellen Servicestandort, um das beschädigte Gerät zu reparieren. Alle Reparaturen können nur von autorisierten Servicefachleuten durchgeführt werden. Die Reparatur, die falsch durchgeführt wurde, kann für den Benutzer gefährliche Situationen verursachen.
11. Stellen Sie das Produkt niemals auf oder in der Nähe von heißen oder warmen Oberflächen oder Küchengeräten wie dem Elektroherd oder dem Gasbrenner auf.
12. Verwenden Sie das Produkt niemals in der Nähe von brennbaren Stoffen.

13. Lassen Sie das Kabel nicht über die Kante der Theke hängen.
14. Tauchen Sie die Motoreinheit nicht in Wasser.
15. Führen Sie keine Finger oder andere Gegenstände in das Gehäusegitter des Geräts ein.
16. Blockieren Sie nicht die Steckdose.
17. Wenn Sie fertig sind, lassen Sie das Wasser aus dem Gerät ab, bevor Sie es weglegen.
18. Wenn das Gerät längere Zeit nicht verwendet wird, ziehen Sie den Netzstecker aus der Steckdose.
19. Verwenden Sie immer neue Batterien, um die leeren Batterien in der Fernbedienung auszutauschen.
20. Bewegen Sie das Gerät nicht, wenn der Innentank mit Wasser gefüllt ist.
21. Stellen Sie keine Gegenstände auf das Gerät.
22. Das Gerät kann nur bei ordnungsgemäß funktionierender Belüftung verwendet werden.
23. Um zusätzlichen Schutz zu bieten, wird empfohlen, im Stromkreis eine Fehlerstrom-Schutzeinrichtung (RCD) mit einem Bemessungsfehlerstrom von nicht mehr als 30 mA zu installieren. Fragen Sie dazu einen Elektriker.

WARNUNG

1. Es sollte daran erinnert werden, dass eine hohe Luftfeuchtigkeit die Entwicklung biologischer Organismen in der Umwelt begünstigen kann.
2. Lassen Sie das Gerät nicht nass werden und benetzen Sie den Bereich um das Gerät nicht. Wenn Feuchtigkeit auftritt, reduzieren Sie die Effizienz der Befeuchtungsfunktion.
3. Achten Sie darauf, dass saugfähige Materialien wie Teppiche, Vorhänge, Tischdecken nicht nass werden.
4. Lassen Sie niemals Wasser im Tank, wenn das Gerät nicht verwendet wird.
5. Trennen Sie das Gerät während des Befüllens und Reinigens vom Stromnetz.
6. Reinigen Sie das Gerät und den Wassertank, bevor Sie es wieder verwenden.
 - **WARNUNG:** Wenn das Wasser nicht ausgetauscht und der Tank nicht alle 3 Tage richtig gereinigt wird, können sich im Wasser oder in der Umgebung, in der das Gerät verwendet oder gelagert wird, möglicherweise vorhandene Mikroorganismen im Wassertank entwickeln und ausgeblasen werden die Umgebung. Dies kann ein sehr ernstes Gesundheitsrisiko darstellen.
 - **ACHTUNG:** Alle drei Tage den Wassertank leeren und mit sauberem Wasser auffüllen. Reinigen Sie den Tank vor dem Nachfüllen mit frischem Leitungswasser oder mit Reinigungsmitteln. Entfernen Sie Kalk, Ablagerungen oder Filme, die sich an den Seiten des Tanks und auf den Innenflächen gebildet haben. Nach dem Waschen alle Oberflächen trocken wischen.

ENTKALKEN

1. Führen Sie den Entkalkungsvorgang gemäß den Anweisungen des vom Hersteller angegebenen Entkalkungsmittels durch.
2. Verwenden Sie die dafür vorgesehenen Entkalker.
3. Führen Sie den Entkalkungsvorgang mindestens alle 3 Monate durch.
4. Nur den Wassertank bei ausgeschaltetem Gerät entkalken..

PRODUKTBESCHREIBUNG – TURMLUFTKÜHLER AD7859 – Bild A

- | | |
|----------------------|-------------------------|
| 1. Griff | 2. Bedienfeld |
| 3. Luftauslass | 4. Sockel |
| 5. Filter | 6. Schraube |
| 7. Mit Netz abdecken | 8. Wassertank |
| 9. Netzkabel | 10. Wasserstandsanzeige |
| 11. Pumpe | 12. Plastikbehälter |
| 13. Wassertanksperr | 14. Fernbedienung |
| 15. Klammern | |

Fernbedienung & Bedienfeld – Bild B

- A – Netzschalter
- B – Geschwindigkeitstaste
- C – Oszillationstaste
- D – Modustaste
- E – Timer-Taste
- F – Nasskühltaste

VERWENDUNG DES GERÄTS

Eine spürbare Absenkung der Temperatur der Abluft erfolgt nach dem Einsetzen der am Produkt angebrachten Kunststoffbehälter (12) in

den Wassertank (8). Die Plastikbehälter sollten vorher einige Stunden im Gefrierschrank eingefroren werden. Es wird empfohlen, den Kunststoffbehälter (12) mit kaltem Leitungswasser zu füllen und die auf dem Kunststoffbehälter markierte MAX-Markierung nicht zu überschreiten. Der Inhalt des Kunststoffbehälters ist zum Verzehr verboten. Von Kindern fernhalten.

1. Stellen Sie das Gerät auf eine trockene, ebene Fläche.

2. Drehen Sie die Wassertankverriegelung (13) in die flache Position und ziehen Sie den Wassertank (8) etwas aus der Rückseite des Geräts heraus. Verwenden Sie die Kanne, um klares, kaltes Wasser zu gießen, achten Sie darauf, den maximalen Füllstand nicht zu überschreiten. Sie können Wasser einfüllen, ohne den Wassertank vollständig herauszuziehen. Um den Wassertank vollständig zu entfernen, sehen Sie sich Bild E an. Entfernen Sie zuerst die Pumpe (11), indem Sie die beiden schwarzen Halterungen (15) lösen und den Wassertank (8) herausziehen. Drehen Sie nach dem Gießen des Wassers die Wassertankverriegelung (13) in die horizontale Position. Kippen Sie das Gerät nicht, nachdem Sie das Wasser in den Wassertank gegossen haben. Entfernen Sie den Wassertank nicht, während das Gerät an das Stromnetz angeschlossen ist.

3. Verbinden Sie den Stecker mit der Stromversorgung, das Gerät befindet sich im Standby-Modus. Das LCD-Display, das die Raumtemperatur anzeigt, ist beleuchtet. Nun kann das Gerät über das Bedienfeld (2) oder die Fernbedienung (14) bedient werden (Abbildung B).

Schalten Sie das Gerät mit dem Netzschalter (A) ein. Das Gerät beginnt mit mittlerer Geschwindigkeit zu arbeiten. Drücken Sie die Taste (A) erneut, um in den Standby-Modus zurückzukehren.

4. Mit der Taste (B) können Sie die Geschwindigkeit des Ventilators ändern. Folgende Geschwindigkeiten können gewählt werden: schnell, mittel und langsam. Die entsprechenden Symbole auf dem Bedienfeld leuchten auf.

5. Die Nasskühlungstaste (F) senkt die Temperatur der Luft, indem die Wasserpumpe läuft. Drücken Sie die Taste (F) nur, wenn der Wasserstand im Wassertank MIN überschreitet. Zusätzlich ist ein Set aus zwei Kunststoffbehältern (12) beigegefügt. Kunststoffbehälter (12) sollten mit kaltem Leitungswasser gefüllt werden und den maximalen Füllstand nicht überschreiten. Als nächstes legen Sie sich mehrere Stunden in den Gefrierschrank. Stellen Sie dann einen oder beide Behälter in den Wassertank (8). Um die nasse kühle Luft zu blasen, muss das Gerät mit Wasser gefüllt werden. Überprüfen Sie während des Betriebs des Geräts regelmäßig den Wasserstand, um zu sehen, ob Wasser nachgefüllt werden muss. Drücken Sie die Taste (F) erneut, um das Ausblasen der nassen Kaltluft auszuschalten. Fügen Sie dem Wasser keine ätherischen Aromaöle hinzu.

6. Durch Drücken der Oszillationstaste (C) wird die Oszillation des Geräts gestartet, das eine gleichmäßige Verteilung des Kaltluftstroms im Bereich von 52° nach links und rechts gewährleistet. Die entsprechende Anzeige leuchtet auf.

7. Mit der TIMER-Taste (E) kann die Betriebszeit in Schritten von 1 Stunde von 1 bis 8 Stunden programmiert werden.

8. Mit der MODE-Taste (D) kann zwischen einem von 3 Blasmodi gewechselt werden: Normalwind, Naturwind und Schlafwind.

a) Normaler Modus: Ermöglicht dem Benutzer, die Lüftergeschwindigkeit manuell zwischen hoch, mittel und niedrig einzustellen. Jedes Mal, wenn der Lüfter eingeschaltet wird, startet er den Betrieb im normalen Modus.

b) Naturmodus: ahmt die natürliche Windwirkung nach, indem die Lüftergeschwindigkeitssequenz wiederholt wird:

* Wenn Sie die niedrige Lüftergeschwindigkeit wählen: Der Lüfter bläst 5 Sekunden mit niedriger Geschwindigkeit und schaltet sich dann für 5 Sekunden aus, dieser Zyklus wird immer wieder wiederholt.

* Bei Auswahl der mittleren Lüftergeschwindigkeit: Der Lüfter bläst 5 Sekunden pro Geschwindigkeit: Mittel, Niedrig, Mittel, Stopp, Niedrig, Mittel, Niedrig, Stopp und dieser Zyklus wird immer wieder wiederholt.

* Wenn Sie die hohe Lüftergeschwindigkeit wählen: Der Lüfter bläst 5 Sekunden bei jeder Geschwindigkeit: Mittel, Niedrig, Hoch, Mittel, Hoch, Niedrig, Hoch, Stopp und dieser Zyklus wird immer wieder wiederholt.

c) Schlafmodus: wurde entwickelt, um die Effekte des Naturmodus zum Einschlafen zu nutzen. Die Geschwindigkeit des Ventilators wird schrittweise in Schritten von 30 Minuten verringert:

* Wenn Sie die niedrige Lüftergeschwindigkeit wählen: Der Lüfter läuft genauso wie der Naturmodus mit niedriger Geschwindigkeit.

* Bei Auswahl der mittleren Ventilatorgeschwindigkeit: Der Ventilator bläst 30 Minuten im Naturmodus mittlerer Geschwindigkeit und wechselt dann in den Naturmodus mit niedriger Geschwindigkeit.

* Wenn Sie die hohe Ventilatorgeschwindigkeit wählen: Der Ventilator bläst 30 Minuten im Naturmodus mit hoher Geschwindigkeit, dann schaltet er für 30 Minuten auf den Naturmodus mittlerer Geschwindigkeit und dann auf den Naturmodus mit niedriger Geschwindigkeit. ANMERKUNG: Wenn Sie während des Schlafens eine konstante Lüftergeschwindigkeit bevorzugen, empfehlen wir, den Lüfter in den Normalmodus zu stellen und die Geschwindigkeit auf niedrig zu wählen. Stellen Sie mit der Timer-Funktion den Ventilator so ein, dass er sich nach einer verstrichenen Zeit (z. B. 1 Stunde nach dem Zubettgehen) ausschaltet.

9. Alle Tasten auf der Fernbedienung (14) haben die gleichen Funktionen wie die Tasten auf dem Bedienfeld (2). Platzieren Sie keine Gegenstände zwischen dem Gerät und der Fernbedienung, um eine ordnungsgemäße Kommunikation zwischen der Fernbedienung und dem Gerät zu gewährleisten. Um den Betrieb der Fernbedienung (14) zu starten, ziehen Sie die Installationsfolie heraus. Um die Batterie auszutauschen, drücken Sie auf die Entriegelungslasche am Fernbedienungsgehäuse. Durch eine Batterie gleichen Typs ersetzen, Batterie in umgekehrter Reihenfolge wieder einbauen.

10. Nach 10 Minuten Betrieb ohne Modusänderungen durch den Benutzer schalten sich die Displaybeleuchtungen automatisch aus. Es ist praktisch während der Nachtruhe. Nach Drücken einer beliebigen Taste leuchtet das Display wieder auf.

REINIGUNG UND INSTANDHALTUNG

Trennen Sie das Gerät immer vom Netz, bevor Sie mit der Reinigung beginnen oder das Gerät mit Wasser entleeren.

1. Mit einem weichen, trockenen Tuch reinigen. Verwenden Sie keine chemischen Lösungsmittel, da diese das Gerät dauerhaft beschädigen oder verformen können.

2. Wenn das Gerät drei oder mehr Monate nicht benutzt wird, nehmen Sie die Batterien aus der Fernbedienung.

3. Nach längerem Betrieb wird die Abdeckung mit Netz (7) und Filter (5) mit Staub verstopft, was die Kühlleistung des Geräts stark beeinträchtigt. Wenn lange kein Wasser gewechselt wird, kann es zu Schimmel und Schimmel kommen. Wir empfehlen, die Abdeckung mit Netz (7) und Filter (5) einmal pro Woche zu reinigen. Das Verfahren zur Filterreinigung ist wie folgt:

a) Gerät ausstecken, Schraube (6) des rückseitigen Gehäuses mit Schraubendreher entfernen und Deckel mit Netz (7) und Filter (5) herausnehmen. Schau dir Bild D an.

b) Abwischen oder mit einem Staubsauger reinigen. Verwenden Sie den Staubwedel, um den Filter vorsichtig abzustauben (5). Spülen Sie dann den Filter (5) unter Süßwasser aus, um Staub und Schmutz zu entfernen. Der Bezug mit Netz (7) sollte nicht mit den Händen gerieben werden, um eine Verformung des Netzes zu vermeiden.

- c) Setzen Sie den Filter (5) und den Deckel mit Netz (7) wieder ein und ziehen Sie die Schrauben fest.
- d) Stellen Sie vor dem erneuten Einschalten sicher, dass der Wassertank (8), der Filter (5) und die Abdeckung mit Netz (7) in der richtigen Position wieder angebracht sind. Stellen Sie vor der saisonalen Lagerung sicher, dass alle Teile trocken sind, indem Sie den Lüftermodus 2 Stunden oder kürzer laufen lassen, wenn der Filter (5) vollständig trocken ist.
4. Lassen Sie das Wasser vor der saisonalen Lagerung ab, indem Sie den Wassertank entfernen (Kapitel Verwenden des Geräts - Punkt 2). Verwenden Sie milde Seife und Wasser, um den Wassertank zu reinigen. Trocknen Sie das Gerät und den Wassertank anschließend vollständig ab, um Feuchtigkeitsschäden zu vermeiden.
5. Lassen Sie das Wasser aus den Kunststoffbehältern (12) vor der Lagerung ab.
6. Decken Sie das Gerät mit einer Plastiktüte ab, um den Staub zu schützen, und wickeln Sie das Netzkabel auf. Lagerung an einem trockenen Ort ohne direkte Sonneneinstrahlung.

TECHNISCHE DATEN:

Stromversorgung 220-240V ~50Hz
 Leistung: 70 W
 Max. Leistung: 320 W
 Tankinhalt: 3,5 Liter
 Wasserverbrauch: 400 ml / Stunde
 Batterie: CR2025 (3V)
 Geräuschpegel: 60dB
 Luftvolumenstrom: 5m³/h
 Produktmaße: 22,0 x 27,5 x 76,5cm



Den Pappkarton im Altpapier entsorgen. Polyäthylenbeutel (PE) in dem Behälter für Kunststoff entsorgen. Das abgenutzte Gerät zum Recycling zu einer offiziellen Sammelstelle bringen, da es gefährliche Substanzen enthält, die die Umwelt gefährden können. Das Gerät sollte in einer Form abgegeben werden, die eine weitere Nutzung unmöglich macht. Wenn es Batterien enthält, sollten diese rausgenommen und separat an einer Sammelstelle abgegeben werden. Das Gerät darf nicht in den Hausmüll rausgeworfen werden!!

FRANÇAIS

CONDITIONS DE SÉCURITÉ. INSTRUCTIONS IMPORTANTES SUR LA SÉCURITÉ D'UTILISATION

VEUILLEZ LIRE ATTENTIVEMENT ET CONSERVER POUR RÉFÉRENCE FUTURE

Les conditions de garantie sont différentes si l'appareil est utilisé à des fins commerciales.

1. Avant d'utiliser le produit, veuillez lire attentivement et toujours respecter les instructions suivantes. Le fabricant n'est pas responsable des dommages dus à une mauvaise utilisation.
2. Le produit ne doit être utilisé qu'à l'intérieur. N'utilisez pas le produit à des fins non compatibles avec son application.
3. La tension applicable est de 220-240V, ~ 50Hz. Pour des raisons de sécurité, il n'est pas approprié de connecter plusieurs appareils à une prise de courant.
4. Soyez prudent lors de l'utilisation autour des enfants. Ne laissez pas les enfants jouer avec le produit. Ne laissez pas les enfants ou les personnes ne connaissant pas l'appareil l'utiliser sans surveillance.
5. **AVERTISSEMENT:** cet appareil peut être utilisé par des enfants de plus de 8 ans et des personnes aux capacités physiques, sensorielles ou mentales réduites, ou des personnes sans expérience ou connaissance de l'appareil, uniquement sous la surveillance d'une personne responsable de leur sécurité, ou s'ils ont été informés sur l'utilisation sûre de l'appareil et sont conscients des dangers liés à son fonctionnement. Les enfants ne doivent pas jouer avec l'appareil. Le nettoyage et l'entretien de l'appareil ne doivent pas être effectués par des enfants, à moins qu'ils n'aient plus de 8 ans et que ces activités soient effectuées sous surveillance.
6. Une fois que vous avez fini d'utiliser le produit, n'oubliez jamais de retirer délicatement la fiche de la prise de courant en tenant la prise avec votre main. Ne tirez jamais sur le câble d'alimentation !!!

7. Ne laissez jamais le produit connecté à la source d'alimentation sans surveillance. Même lorsque l'utilisation est interrompue pendant une courte période, mettez-la hors tension du réseau, débranchez l'alimentation.
8. Ne mettez jamais le câble d'alimentation, la fiche ou l'ensemble de l'appareil dans l'eau. N'exposez jamais le produit aux conditions atmosphériques telles que la lumière directe du soleil ou la pluie, etc. N'utilisez jamais le produit dans des conditions humides.
9. Vérifiez régulièrement l'état du câble d'alimentation. Si le câble d'alimentation est endommagé, le produit doit être confié à un centre de service professionnel pour être remplacé afin d'éviter les situations dangereuses.
10. N'utilisez jamais le produit avec un câble d'alimentation endommagé ou s'il est tombé ou endommagé d'une autre manière ou s'il ne fonctionne pas correctement. N'essayez pas de réparer vous-même le produit défectueux car cela peut entraîner un choc électrique. Confiez toujours l'appareil endommagé à un centre de service professionnel afin de le réparer. Toutes les réparations ne peuvent être effectuées que par des professionnels agréés. La réparation qui n'a pas été effectuée correctement peut entraîner des situations dangereuses pour l'utilisateur.
11. Ne placez jamais le produit sur ou à proximité de surfaces chaudes ou chaudes ou d'appareils de cuisine tels que le four électrique ou le brûleur à gaz.
12. N'utilisez jamais le produit à proximité de combustibles.
13. Ne laissez pas le cordon pendre du bord du comptoir.
14. Ne plongez pas le bloc moteur dans l'eau.
15. N'insérez pas les doigts ou tout autre objet dans la grille du boîtier de l'appareil.
16. Ne bloquez pas la prise.
17. Une fois terminé, avant de le ranger, vidangez l'eau de l'appareil.
18. Si l'appareil n'est pas utilisé pendant une longue période, débranchez-le de la source d'alimentation.
19. Utilisez toujours des piles neuves pour remplacer les piles épuisées de la télécommande.
20. Ne déplacez pas l'appareil lorsque le réservoir interne est rempli d'eau.
21. Ne posez aucun objet sur l'appareil.
22. L'appareil ne peut être utilisé qu'avec une ventilation qui fonctionne correctement.
23. Pour fournir une protection supplémentaire, il est conseillé d'installer un dispositif de courant résiduel (RCD) dans le circuit électrique avec un courant résiduel nominal ne dépassant pas 30 mA. Demandez cela à un électricien.

ATTENTION

1. Il ne faut pas oublier qu'un taux d'humidité élevé peut favoriser le développement d'organismes biologiques dans l'environnement.
2. Ne mouillez pas l'appareil et ne mouillez pas la zone autour de l'appareil. Si de l'humidité apparaît, réduisez l'efficacité de la fonction d'humidification.
3. Ne laissez pas les matériaux absorbants tels que les tapis, les rideaux, les nappes se mouiller.
4. Ne laissez jamais d'eau dans le réservoir lorsque l'appareil n'est pas utilisé.
5. Pendant le remplissage et le nettoyage, débranchez l'appareil du secteur.
6. Nettoyez l'appareil et le réservoir d'eau avant de l'utiliser à nouveau.

- **AVERTISSEMENT** : Lorsque l'eau n'est pas remplacée et que le réservoir n'est pas correctement nettoyé tous les 3 jours, des micro-organismes pouvant être présents dans l'eau ou dans l'environnement où l'appareil est utilisé ou stocké peuvent se développer dans le réservoir d'eau et être expulsés vers les environs. Cela peut entraîner un risque très grave pour la santé.
- **ATTENTION** : Tous les trois jours, videz le réservoir d'eau et remplissez-le d'eau propre. Avant de le remplir, nettoyez le réservoir avec de l'eau fraîche du robinet ou avec des détergents. Retirez tout tartre, dépôt ou film qui s'est formé sur les côtés du réservoir et sur les surfaces intérieures. Après le lavage, essuyez toutes les surfaces à sec.

DÉTARTRAGE

1. Effectuez la procédure de détartrage conformément aux instructions du détartrant spécifié par le fabricant.
2. Utilisez des détartrants prévus à cet effet.
3. Effectuez la procédure de détartrage au moins tous les 3 mois.

4. Débrancher uniquement le réservoir d'eau avec l'appareil éteint.

DESCRIPTION DU PRODUIT – REFROIDISSEUR D'AIR TOUR AD7859 – photo A

- | | |
|-------------------------------------|--------------------------------|
| 1. Poignée | 2. Panneau de commande |
| 3. Sortie d'air | 4. Socle |
| 5. Filtre | 6. Vis |
| 7. Couvrir avec filet | 8. Réservoir d'eau |
| 9. Cordon d'alimentation | 10. Indicateur de niveau d'eau |
| 11. Pompe | 12. Conteneurs en plastique |
| 13. Verrouillage du réservoir d'eau | 14. Télécommande |
| 15. Parenthèses | |

Télécommande et panneau de contrôle – image B

- A - bouton d'alimentation
- B - bouton de vitesse
- C – bouton oscillant
- D - bouton de mode
- E - bouton de la minuterie
- F - bouton de refroidissement humide

UTILISATION DE L'APPAREIL

Une diminution notable de la température de l'air de sortie se produit après avoir placé dans le réservoir d'eau (8) les récipients en plastique (12) attachés au produit. Les récipients en plastique doivent être préalablement congelés au congélateur pendant quelques heures. Il est recommandé de remplir le récipient en plastique (12) avec de l'eau froide du robinet et de ne pas dépasser le niveau MAX indiqué sur le récipient en plastique. Le contenu du récipient en plastique est interdit à la consommation. Garder loin des enfants.

1. Placez l'appareil sur une surface sèche et plane.
2. Tournez à plat le verrou du réservoir d'eau (13) et retirez un peu le réservoir d'eau (8) de l'arrière de l'appareil. Utilisez la carafe pour verser de l'eau claire et froide, veillez à ne pas dépasser le niveau maximum. Vous pouvez verser de l'eau sans retirer complètement le réservoir d'eau. Pour retirer complètement le réservoir d'eau, regardez l'image E. Retirez d'abord la pompe (11) en libérant les deux supports noirs (15) et retirez le réservoir d'eau (8). Après avoir versé l'eau, tournez le verrou du réservoir d'eau (13) en position horizontale. N'inclinez pas l'appareil après avoir versé l'eau dans le réservoir d'eau. Ne retirez pas le réservoir d'eau lorsque l'appareil est sous tension. 3. Connectez la prise à l'alimentation, l'appareil est en mode veille. L'écran LCD indiquant la température ambiante de la pièce s'allume. On peut maintenant utiliser le panneau de commande (2) ou la télécommande (14) pour faire fonctionner l'appareil (figure B). Allumez l'appareil à l'aide du bouton d'alimentation (A). L'appareil commence à fonctionner à vitesse moyenne. Appuyez à nouveau sur le bouton (A) pour le remettre en mode veille.
4. Le bouton (B) permet de modifier la vitesse du ventilateur. Les vitesses suivantes peuvent être sélectionnées : rapide, moyenne et lente. Les icônes correspondantes sur le panneau s'allumeront.
5. Le bouton de refroidissement humide (F) abaisse la température de l'air en faisant fonctionner la pompe à eau. Appuyez sur le bouton (F) uniquement lorsque le niveau d'eau dépasse MIN dans le réservoir d'eau. De plus, un ensemble de deux conteneurs en plastique (12) est fixé. Les récipients en plastique (12) doivent être remplis d'eau froide du robinet et ne pas dépasser le niveau maximum. Ensuite, mettez-les plusieurs heures au congélateur. Ensuite, placez un ou les deux récipients dans le réservoir d'eau (8). Pour souffler l'air frais humide, l'appareil doit être rempli d'eau. Lorsque l'appareil fonctionne, vérifiez périodiquement le niveau d'eau pour voir s'il faut ajouter de l'eau. Appuyez à nouveau sur le bouton (F) pour désactiver le soufflage d'air froid humide. Ne pas ajouter d'huiles aromatiques essentielles à l'eau.
6. Appuyez sur le bouton d'oscillation (C) pour démarrer l'oscillation de l'appareil qui assure une distribution uniforme du flux d'air froid dans une plage de 52° dans les directions gauche et droite. Le voyant correspondant s'allume.
7. Le bouton TIMER (E) permet de programmer la durée de fonctionnement avec des décréments de 1 heure de 1 à 8 heures.
8. Le bouton MODE (D) permet de basculer entre l'un des 3 modes de soufflage : vent normal, vent nature et vent sommeil.
 - a) Mode normal : permet à l'utilisateur de régler manuellement la vitesse du ventilateur entre haute, moyenne et basse. Chaque fois que le ventilateur est allumé, il commencera à fonctionner en mode normal.
 - b) Mode Nature : imite l'action naturelle du vent en répétant la séquence de vitesse du ventilateur :
 - * Lorsque vous choisissez la faible vitesse du ventilateur : le ventilateur soufflera 5 secondes à basse vitesse puis s'éteindra pendant 5 secondes, ce cycle sera répété encore et encore.
 - * Lorsque vous choisissez la vitesse moyenne du ventilateur : le ventilateur soufflera 5 secondes à chaque vitesse : moyenne, basse, moyenne, arrêt, basse, moyenne, basse, arrêt et ce cycle sera répété encore et encore.
 - * Lorsque vous choisissez la vitesse élevée du ventilateur : le ventilateur soufflera 5 secondes à chaque vitesse : moyenne, faible, élevée, moyenne, élevée, faible, élevée, s'arrêtera et ce cycle se répétera encore et encore.
 - c) Mode veille : a été conçu pour utiliser les effets du mode Nature pour s'endormir. Il diminuera progressivement la vitesse du ventilateur par incréments de 30 minutes :
 - * Lorsque vous choisissez la faible vitesse du ventilateur : le ventilateur fonctionnera de la même manière que le mode Nature à faible vitesse.
 - * Lorsque vous choisissez la vitesse moyenne du ventilateur : le ventilateur soufflera 30 minutes en mode Nature à vitesse moyenne, puis passera en mode Nature à basse vitesse.
 - * Lorsque vous choisissez la vitesse élevée du ventilateur : le ventilateur soufflera 30 minutes en mode Nature à grande vitesse, puis il passera pendant 30 minutes en mode Nature à vitesse moyenne, puis il passera en mode Nature à basse vitesse.

REMARQUE : Si vous préférez une vitesse de ventilateur constante pendant le sommeil, nous vous recommandons de régler le ventilateur en mode normal et de sélectionner une vitesse aussi basse. Utilisez la fonction minuterie pour régler le ventilateur pour qu'il s'éteigne après un certain temps (par exemple 1 heure après le coucher).

9. Tous les boutons de la télécommande (14) ont les mêmes fonctions que les boutons du panneau de commande (2). Ne placez aucun objet entre l'appareil et la télécommande pour assurer une bonne communication entre la télécommande et l'appareil. Pour démarrer le

fonctionnement de la télécommande (14), retirez le film d'installation. Pour remplacer la pile, appuyez sur la languette de déverrouillage sur le boîtier de la télécommande. Remplacez par une batterie du même type, remontez la batterie dans l'ordre inverse.

10. Après 10 minutes de fonctionnement sans aucun changement de mode par l'utilisateur, les lumières de l'écran s'éteignent automatiquement. C'est pratique pendant le repos nocturne. Après avoir appuyé sur n'importe quel bouton, l'écran s'allumera à nouveau.

NETTOYAGE ET ENTRETIEN

Débranchez toujours l'appareil avant de commencer à nettoyer ou à vider l'appareil.

1. Nettoyer avec un chiffon doux et sec. N'utilisez pas de solvants chimiques car ils peuvent causer des dommages permanents ou une déformation de l'appareil.

2. Si l'appareil n'est pas utilisé pendant trois mois ou plus, retirez les piles de la télécommande.

3. Après une longue période de fonctionnement, le couvercle avec filet (7) et filtre (5) sera obstrué par la poussière, ce qui affectera grandement les performances de refroidissement de l'appareil. Si longtemps sans changer d'eau, il peut y avoir de la moisissure et du mildiou. Nous suggérons de nettoyer le couvercle avec le filet (7) et le filtre (5) une fois par semaine. La procédure de nettoyage du filtre est la suivante :

a) Débranchez l'appareil, retirez la vis (6) du boîtier arrière à l'aide d'un tournevis puis retirez le couvercle avec filet (7) et filtre (5). Regardez la photo D.

b) Essuyer ou nettoyer à l'aide d'un aspirateur. Utilisez le plumeau pour dépeussier délicatement le filtre (5). Rincez ensuite le filtre (5) sous l'eau douce pour enlever la poussière et les salissures. Le couvercle avec filet (7) ne doit pas être frotté avec les mains pour éviter la déformation du filet.

c) Remettez le filtre (5) et le couvercle avec filet (7) en place et serrez les vis.

d) Assurez-vous que le réservoir d'eau (8), le filtre (5) et le couvercle avec filet (7) sont bien remis en place avant de remettre en marche.

Avant le stockage saisonnier, assurez-vous que toutes les pièces sont sèches en faisant fonctionner le mode ventilateur pendant 2 heures ou moins si le filtre (5) est complètement sec.

4. Vidangez l'eau avant le stockage saisonnier en retirant le réservoir d'eau (chapitre Utilisation de l'appareil - point 2). Utilisez du savon doux et de l'eau pour nettoyer le réservoir d'eau. Séchez ensuite complètement l'appareil et le réservoir d'eau pour éviter les dommages dus à l'humidité.

5. Vidangez l'eau des récipients en plastique (12) avant le stockage.

6. Couvrez l'appareil d'un sac en plastique pour protéger de la poussière et enroulez le cordon d'alimentation. Stockage dans un endroit sec à l'abri de la lumière directe du soleil.

DONNÉES TECHNIQUES:

Alimentation 220-240V ~50 Hz

Puissance : 70W

Puissance maximale : 320 W

Capacité du réservoir : 3,5 litres

Consommation d'eau : 400 ml/heure

Pile : CR2025 (3 V)

Niveau sonore : 60dB

Débit d'air : 5m³/h

Dimensions du produit : 22,0 x 27,5 x 76,5 cm

Respect de l'environnement. Nous vous prions de bien vouloir trier les emballages en carton ainsi que les sachets plastiques (en polyéthylène). L'appareil usagé ne doit pas être jeté à la poubelle mais remis au point de collecte prévu à cet effet car il contient des éléments pouvant être nocifs pour l'environnement. L'appareil électrique doit être remis de manière à limiter au maximum une éventuelle utilisation ultérieure. Si l'appareil contient des piles, il faut les retirer et les remettre à un autre point de collecte.

Ne pas jeter l'appareil dans une poubelle de déchets ménagers !!!



ESPAÑOL

CONDICIONES DE SEGURIDAD. INSTRUCCIONES IMPORTANTES SOBRE SEGURIDAD DE USO

POR FAVOR LEA DETENIDAMENTE Y GUARDE PARA FUTURAS REFERENCIAS

Las condiciones de la garantía son diferentes si el dispositivo se utiliza con fines comerciales.

1. Antes de usar el producto, lea atentamente y siga siempre las siguientes instrucciones.

El fabricante no se hace responsable de los daños debidos a un mal uso.

2. El producto solo debe utilizarse en interiores. No utilice el producto para ningún propósito que no sea compatible con su aplicación.

3. El voltaje aplicable es 220-240V, ~ 50Hz. Por razones de seguridad, no es apropiado conectar varios dispositivos a una sola toma de corriente.

4. Tenga cuidado al usarlo cerca de niños. No permita que los niños jueguen con el

producto. No permita que niños o personas que no conozcan el dispositivo lo utilicen sin supervisión.

5. **ADVERTENCIA:** Este dispositivo puede ser utilizado por niños mayores de 8 años y personas con capacidades físicas, sensoriales o mentales reducidas, o personas sin experiencia o conocimiento del dispositivo, solo bajo la supervisión de una persona responsable de su seguridad, o si fueron instruidos sobre el uso seguro del dispositivo y son conscientes de los peligros asociados con su funcionamiento. Los niños no deben jugar con el dispositivo. La limpieza y el mantenimiento del dispositivo no deben ser realizados por niños, a menos que sean mayores de 8 años y estas actividades se realicen bajo supervisión.

6. Una vez que haya terminado de usar el producto, recuerde siempre retirar con cuidado el enchufe del tomacorriente sosteniendo el tomacorriente con la mano. ¡Nunca tire del cable de alimentación!

7. Nunca deje el producto conectado a la fuente de alimentación sin supervisión. Incluso cuando el uso se interrumpe por un corto tiempo, apáguelo de la red, desenchufe la alimentación.

8. Nunca ponga el cable de alimentación, el enchufe o todo el dispositivo en el agua. Nunca exponga el producto a las condiciones atmosféricas tales como luz solar directa o lluvia, etc. Nunca use el producto en condiciones húmedas.

9. Compruebe periódicamente el estado del cable de alimentación. Si el cable de alimentación está dañado, debe llevar el producto a un lugar de servicio profesional para reemplazarlo y evitar situaciones peligrosas.

10. Nunca utilice el producto con un cable de alimentación dañado o si se ha caído o dañado de cualquier otra forma o si no funciona correctamente. No intente reparar el producto defectuoso usted mismo porque puede provocar una descarga eléctrica. Lleve siempre el dispositivo dañado a un lugar de servicio profesional para repararlo. Todas las reparaciones pueden ser realizadas únicamente por profesionales de servicio autorizados. La reparación que se realizó incorrectamente puede causar situaciones peligrosas para el usuario.

11. Nunca coloque el producto sobre o cerca de superficies calientes o calientes o de los electrodomésticos de la cocina como el horno eléctrico o el quemador de gas.

12. Nunca use el producto cerca de combustibles.

13. No deje que el cable cuelgue del borde del mostrador.

14. No sumerja la unidad del motor en agua.

15. No introduzca los dedos ni ningún otro objeto en la rejilla de la carcasa del dispositivo.

16. No bloquee la salida.

17. Cuando termine, antes de guardarlo, drene el agua del dispositivo.

18. Si el dispositivo no se utiliza durante mucho tiempo, desconéctelo de la fuente de alimentación.

19. Utilice siempre pilas nuevas para reemplazar las pilas gastadas del mando a distancia.

20. No mueva el dispositivo cuando el tanque interior esté lleno de agua.

21. No coloque ningún objeto sobre el dispositivo.

22. El dispositivo solo se puede utilizar con una ventilación que funcione correctamente.

23. Para proporcionar protección adicional, es recomendable instalar un dispositivo de corriente residual (RCD) en el circuito eléctrico con una corriente residual nominal que no

exceda los 30 mA. Pregúntele a un electricista por esto.

ADVERTENCIA

1. Cabe recordar que un alto nivel de humedad puede favorecer el desarrollo de organismos biológicos en el medio.
 2. No moje el dispositivo ni moje el área alrededor del dispositivo. Si aparece humedad, reduzca la eficacia de la función de humidificación.
 3. No permita que se mojen materiales absorbentes como alfombras, cortinas, manteles.
 4. Nunca deje agua en el tanque cuando el dispositivo no esté en uso.
 5. Durante el llenado y la limpieza, desconecte el dispositivo de la red.
 6. Limpie el dispositivo y el depósito de agua antes de volver a utilizarlo.
- **ADVERTENCIA:** Cuando no se reemplaza el agua y el tanque no se limpia adecuadamente cada 3 días, los microorganismos que pueden estar presentes en el agua o en el ambiente donde se usa o almacena el dispositivo pueden desarrollarse en el tanque de agua y salir despedidos. los alrededores. Esto puede suponer un riesgo para la salud muy grave.
 - **ADVERTENCIA:** Cada tres días, vacíe el depósito de agua y rellénelo con agua limpia. Antes de volver a llenarlo, limpie el tanque con agua corriente fresca o con detergentes. Retire cualquier sarro, depósitos o película que se haya formado en los lados del tanque y en las superficies interiores. Después del lavado, seque todas las superficies.

DESCALCIFICACIÓN

1. Realice el procedimiento de descalcificación de acuerdo con las instrucciones del agente descalcificador especificado por el fabricante.
2. Utilice agentes descalcificadores previstos para este fin.
3. Realice el procedimiento de descalcificación al menos cada 3 meses.
4. Descalcificar solo el depósito de agua con el dispositivo apagado.

DESCRIPCIÓN DEL PRODUCTO - ENFRIADOR DE AIRE TORRE AD7859 - imagen A

- | | |
|----------------------------------|--------------------------------|
| 1. Mango | 2. Panel de control |
| 3. Salida de aire | 4. Base |
| 5. Filtro | 6. Tornillo |
| 7. Cubrir con red | 8. Tanque de agua |
| 9. Cable de alimentación | 10. Indicador de nivel de agua |
| 11. Bomba | 12. Recipientes de plástico |
| 13. Bloqueo del depósito de agua | 14. Mando a distancia |
| 15. Soportes | |

Control remoto y panel de control - imagen B

- A - botón de encendido
- B - botón de velocidad
- C - botón de oscilación
- D - botón de modo
- E - botón del temporizador
- F - botón de enfriamiento húmedo

USANDO EL DISPOSITIVO

Se produce una notable reducción de la temperatura del aire de salida después de introducir en el depósito de agua (8) los envases de plástico (12) adheridos al producto. Los envases de plástico deben congelarse previamente en el congelador durante unas horas. Se recomienda llenar el recipiente de plástico (12) con agua fría del grifo y no exceder el nivel MAX marcado en el recipiente de plástico. El contenido del recipiente de plástico está prohibido comestible. Aléjate de los niños.

1. Coloque la unidad sobre una superficie plana y seca.
 2. Gire a la posición plana el bloqueo del depósito de agua (13) y extraiga un poco el depósito de agua (8) de la parte posterior del dispositivo. Use la jarra para verter agua limpia y fría, tenga cuidado de no exceder el nivel máximo. Puede verter agua sin sacar el depósito de agua por completo. Para quitar el tanque de agua por completo, mire la imagen E. Primero retire la bomba (11) soltando los dos soportes negros (15) y extraiga el tanque de agua (8). Después de verter el agua, gire el bloqueo del depósito de agua (13) a la posición horizontal. No incline el dispositivo después de verter el agua en el tanque de agua. No retire el tanque de agua mientras el dispositivo está enchufado a la fuente de alimentación.
 3. Conecte el enchufe a la fuente de alimentación, el dispositivo está en modo de espera. Se ilumina la pantalla LCD que muestra la temperatura ambiente de la habitación. Ahora se puede utilizar el panel de control (2) o el mando a distancia (14) para operar el dispositivo (figura B).
- Encienda el dispositivo con el botón de encendido (A). El dispositivo comienza a funcionar a velocidad media. Vuelva a pulsar el botón (A) para volver al modo de espera.
4. El botón (B) le permite cambiar la velocidad del ventilador. Se pueden seleccionar las siguientes velocidades: rápida, media y lenta. Se iluminarán los iconos correspondientes del panel.
 5. El botón de enfriamiento húmedo (F) reduce la temperatura del aire al hacer funcionar la bomba de agua. Presione el botón (F) solo cuando el nivel de agua exceda MIN en el tanque de agua. Además, se adjunta un juego de dos recipientes de plástico (12). Los recipientes de plástico (12) deben llenarse con agua fría del grifo y no exceder el nivel máximo. A continuación, colóquelos varias horas dentro del congelador. Luego, coloque uno o ambos recipientes en el tanque de agua (8). Para soplar el aire fresco húmedo, el dispositivo debe llenarse con agua. Cuando el dispositivo esté en funcionamiento, verifique periódicamente el nivel del agua para ver si debe agregar agua. Presione el botón (F) nuevamente para apagar el aire frío húmedo. No agregue aceites aromáticos esenciales al agua.
 6. Al presionar el botón de oscilación (C) se inicia la oscilación del dispositivo que proporciona una distribución uniforme de la corriente

- de aire frío en un rango de 52 ° en la dirección izquierda y derecha. El indicador correspondiente se enciende.
7. El botón TEMPORIZADOR (E) permite programar la cantidad de tiempo de operación con decrementos de 1 hora de 1 a 8 horas.
8. El botón MODE (D) permite cambiar entre uno de los 3 modos de soplado: viento normal, viento natural y viento dormido.
- a) Modo normal: permite al usuario ajustar manualmente la velocidad del ventilador entre alta, media y baja. Cada vez que se enciende el ventilador, comenzará a funcionar en modo normal.
- b) Modo Naturaleza: imita la acción natural del viento repitiendo la secuencia de velocidad del ventilador:
- * Al elegir la velocidad baja del ventilador: el ventilador funcionará 5 segundos a baja velocidad y luego se apagará durante 5 segundos, este ciclo se repetirá una y otra vez.
 - * Cuando elija la velocidad media del ventilador: el ventilador funcionará 5 segundos cada velocidad: media, baja, media, parada, baja, media, baja, parada y este ciclo se repetirá una y otra vez.
 - * Cuando elija la velocidad alta del ventilador: el ventilador funcionará 5 segundos cada velocidad: media, baja, alta, media, alta, baja, alta, parada y este ciclo se repetirá una y otra vez.
- c) Modo de suspensión: fue diseñado para usar los efectos del Modo de naturaleza para conciliar el sueño. Disminuirá gradualmente la velocidad del ventilador en incrementos de 30 minutos:
- * Cuando elija la velocidad baja del ventilador: el ventilador funcionará de la misma manera que el modo Naturaleza de baja velocidad.
 - * Cuando elija la velocidad media del ventilador: el ventilador funcionará durante 30 minutos en el Modo Naturaleza de velocidad media y luego cambiará al Modo Naturaleza de velocidad baja.
 - * Cuando elija la velocidad alta del ventilador: el ventilador funcionará durante 30 minutos en el modo de naturaleza de alta velocidad, luego cambiará durante 30 minutos en el modo de naturaleza de velocidad media, luego cambiará al modo de naturaleza de baja velocidad.
- OBSERVACIÓN: Si prefiere una velocidad constante del ventilador mientras duerme, le recomendamos configurar el ventilador en el modo normal y seleccionar la velocidad como baja. Utilice la función de temporizador para configurar el ventilador para que se apague después de un tiempo transcurrido (por ejemplo, 1 hora después de acostarse).

9. Todos los botones del control remoto (14) tienen las mismas funciones que los botones del panel de control (2). No coloque ningún objeto entre el dispositivo y el control remoto para garantizar una comunicación adecuada entre el control remoto y el dispositivo. Para iniciar el funcionamiento del mando a distancia (14), extraiga la película de instalación. Para reemplazar la batería, presione la pestaña de liberación en la carcasa del control remoto. Reemplace con una batería del mismo tipo, vuelva a colocar la batería en orden inverso.
10. Después de 10 minutos de funcionamiento sin ningún cambio de modo por parte del usuario, las luces de la pantalla se apagan automáticamente. Es conveniente durante el descanso nocturno. Después de presionar cualquier botón, la pantalla se iluminará nuevamente.

LIMPIEZA Y MANTENIMIENTO

Desenchufe siempre el dispositivo antes de comenzar a limpiar o vaciar el dispositivo con agua.

1. Limpiar con un paño suave y seco. No utilice disolventes químicos porque pueden causar daños permanentes o deformación del dispositivo.
2. Si el dispositivo no se usa durante tres meses o más, saque las baterías del control remoto.
3. Después de un funcionamiento prolongado, la cubierta con la red (7) y el filtro (5) se taponarán con el polvo, lo que afectará en gran medida el rendimiento de enfriamiento del dispositivo. Si no cambia el agua durante mucho tiempo, puede haber moho y hongos. Sugerimos limpiar la cubierta con red (7) y filtro (5) una vez a la semana. El procedimiento de limpieza del filtro es el siguiente:
 - a) Desenchufe el dispositivo, retire el tornillo (6) de la carcasa trasera con un destornillador y luego saque la tapa con la red (7) y el filtro (5). Mire la imagen D.
 - b) Limpiar o limpiar con una aspiradora. Utilice el plumero para quitar el polvo del filtro (5). Luego enjuague el filtro (5) con agua dulce para eliminar el polvo y la suciedad. La cubierta con red (7) no debe frotarse con las manos para evitar la deformación de la red.
 - c) Vuelva a colocar el filtro (5) y la tapa con la red (7) y apriete los tornillos.
 - d) Asegúrese de que el depósito de agua (8), el filtro (5) y la tapa con red (7) se vuelvan a colocar en la posición correcta antes de volver a encenderlos. Antes del almacenamiento estacional, asegúrese de que todas las piezas estén secas haciendo funcionar el modo de ventilador durante 2 horas o menos si está seguro de que el filtro (5) está completamente seco.
4. Drene el agua antes del almacenamiento estacional retirando el tanque de agua (capítulo Uso del dispositivo - punto 2). Use agua y jabón suave para limpiar el tanque de agua. Luego seque completamente el dispositivo y el tanque de agua para evitar daños por humedad.
5. Drene el agua de los recipientes de plástico (12) antes del almacenamiento.
6. Cubra el dispositivo con una bolsa de plástico para proteger el polvo y enrolle el cable de alimentación. Almacenar en lugar seco fuera de la luz solar directa.

DATOS TÉCNICOS:

Fuente de alimentación 220-240V ~ 50 Hz
 Potencia: 70 W
 Potencia máxima: 320 W
 Capacidad del depósito: 3,5 litros
 Consumo de agua: 400 ml / hora
 Batería: CR2025 (3 V)
 Nivel de ruido: 60dB
 Volumen de flujo de aire: 5m³ / h
 Dimensiones del producto: 22,0 x 27,5 x 76,5cm



Preocupación por el medio ambiente. Por favor, lleva las cajas de cartón a un sitio de reciclaje. Las bolsas de polietileno se deben tirar al cubo de la basura amarilla (para envases). El equipo gastado debe ser entregado en el punto de almacenamiento adecuado, porque las piezas que constituyen el equipo pueden suponer un peligro para el medio ambiente. Debes entregar el equipo Hay que devolver el equipo eléctrico con el fin de evitar su reutilización. Si en el equipo se encuentran pilas, hay que sacarlas y entregar por separado, en un punto de almacenamiento adecuado. No tires el equipo al contenedor para residuos urbanos!!

CONDIÇÕES DE SEGURANÇA. INSTRUÇÕES IMPORTANTES SOBRE SEGURANÇA DE USO

POR FAVOR, LEIA COM ATENÇÃO E MANTENHA PARA REFERÊNCIA FUTURA

As condições de garantia são diferentes, se o dispositivo for usado para fins comerciais.

1. Antes de usar o produto, leia com atenção e sempre siga as instruções a seguir. O fabricante não é responsável por quaisquer danos devidos a qualquer uso indevido.
2. O produto só deve ser usado em ambientes internos. Não use o produto para nenhuma finalidade que não seja compatível com sua aplicação.
3. A voltagem aplicável é 220-240V, ~ 50Hz. Por motivos de segurança, não é apropriado conectar vários dispositivos a uma tomada elétrica.
4. Tenha cuidado ao usar perto de crianças. Não deixe as crianças brincarem com o produto. Não deixe que crianças ou pessoas que não conheçam o dispositivo o utilizem sem supervisão.
5. AVISO: este dispositivo pode ser usado por crianças com mais de 8 anos de idade e pessoas com capacidades físicas, sensoriais ou mentais reduzidas, ou pessoas sem experiência ou conhecimento do dispositivo, apenas sob a supervisão de uma pessoa responsável por sua segurança, ou se foram instruídos sobre o uso seguro do dispositivo e estão cientes dos perigos associados à sua operação. As crianças não devem brincar com o dispositivo. A limpeza e a manutenção do aparelho não devem ser realizadas por crianças, a menos que tenham mais de 8 anos e essas atividades sejam realizadas sob supervisão.
6. Depois de terminar de usar o produto, lembre-se sempre de remover com cuidado o plugue da tomada, segurando-a com a mão. Nunca puxe o cabo de alimentação !!!
7. Nunca deixe o produto conectado à fonte de alimentação sem supervisão. Mesmo quando o uso for interrompido por um curto período de tempo, desligue-o da rede e desconecte o cabo de alimentação.
8. Nunca coloque o cabo de alimentação, o plugue ou o dispositivo inteiro na água. Nunca exponha o produto às condições atmosféricas, como luz solar direta ou chuva, etc. Nunca use o produto em condições de umidade.
9. Verifique periodicamente a condição do cabo de alimentação. Se o cabo de alimentação estiver danificado, o produto deve ser encaminhado a um local de serviço profissional para ser substituído, a fim de evitar situações perigosas.
10. Nunca use o produto com um cabo de alimentação danificado ou se ele tiver caído ou danificado de qualquer outra forma ou se não funcionar corretamente. Não tente consertar o produto defeituoso sozinho, pois isso pode causar choque elétrico. Sempre leve o dispositivo danificado a um local de serviço profissional para repará-lo. Todos os reparos podem ser feitos apenas por profissionais de serviço autorizados. O reparo feito de maneira incorreta pode causar situações perigosas ao usuário.
11. Nunca coloque o produto sobre ou próximo de superfícies quentes ou quentes ou de aparelhos de cozinha, como forno elétrico ou queimador a gás.

12. Nunca use o produto próximo a combustíveis.
13. Não deixe o cabo pendurado na borda do balcão.
14. Não mergulhe a unidade do motor na água.
15. Não insira os dedos ou quaisquer outros objetos na grade do compartimento do dispositivo.
16. Não bloqueie a saída.
17. Quando terminar, antes de guardá-lo, drene a água do dispositivo.
18. Se o dispositivo não for usado por um longo período, desconecte-o da fonte de alimentação.
19. Sempre use baterias novas para substituir as baterias gastas no controle remoto.
20. Não mova o dispositivo quando o tanque interno estiver cheio de água.
21. Não coloque nenhum objeto sobre o dispositivo.
22. O dispositivo só pode ser usado com ventilação funcionando corretamente.
23. Para proporcionar protección adicional, es recomendable instalar un dispositivo de corriente residual (RCD) en el circuito eléctrico con una corriente residual nominal que no exceda los 30 mA. Pregúntele a un electricista por esto.

AVISO

1. Deve-se lembrar que um alto nível de umidade pode favorecer o desenvolvimento de organismos biológicos no meio ambiente.
 2. Não molhe o dispositivo ou molhe a área ao redor do dispositivo. Se houver umidade, reduza a eficiência da função de umidificação.
 3. Não permita que materiais absorventes como tapetes, cortinas e toalhas de mesa se molhem.
 4. Nunca deixe água no tanque quando o dispositivo não estiver em uso.
 5. Durante o enchimento e a limpeza, desconecte o aparelho da rede elétrica.
 6. Limpe o dispositivo e o tanque de água antes de usá-lo novamente.
- AVISO: Quando a água não é substituída e o tanque não é devidamente limpo a cada 3 dias, microorganismos que podem estar presentes na água ou no ambiente onde o dispositivo é usado ou armazenado podem se desenvolver no tanque de água e ser expelidos para os arredores. Isso pode causar um risco muito sério para a saúde.
 - ATENÇÃO: A cada três dias esvazie o reservatório de água e ateste com água limpa. Antes de reabastecer, limpe o tanque com água fresca da torneira ou com detergentes. Remova qualquer incrustação, depósitos ou filme que se formou nas laterais do tanque e nas superfícies internas. Após a lavagem, seque todas as superfícies.

DESCALCANDO

1. Execute o procedimento de descalcificação de acordo com as instruções do agente de descalcificação especificado pelo fabricante.
2. Use agentes descalcificantes destinados a este fim.
3. Realize o procedimento de descalcificação pelo menos a cada 3 meses.
4. Descalcificar somente o tanque de água com o aparelho desligado.

DESCRIÇÃO DO PRODUTO - TOWER AIR COOLER AD7859 - foto A

- | | |
|--------------------------------|--------------------------------|
| 1. Alça | 2. Painel de controle |
| 3. Saída de ar | 4. Base |
| 5. Filtro | 6. Parafuso |
| 7. Cubra com rede | 8. Tanque de água |
| 9. Cabo de alimentação | 10. Indicador de nível de água |
| 11. Bomba | 12. Recipientes de plástico |
| 13. Bloqueio do tanque de água | 14. Controle remoto |
| 15. Suportes | |

Controle remoto e painel de controle - imagem B

- A - botão liga / desliga
- B - botão de velocidade
- C - botão de oscilação
- D - Botão de modo
- E - botão do cronômetro

USANDO O DISPOSITIVO

Uma redução perceptível na temperatura do ar de saída ocorre após colocar no tanque de água (8) os recipientes de plástico (12) acoplados ao produto. Os recipientes de plástico devem ser previamente congelados no freezer por algumas horas. Recomenda-se encher o recipiente de plástico (12) com água fria da torneira e não exceder o nível MAX marcado no recipiente de plástico. O conteúdo do recipiente de plástico é proibido para comestível. Mantenha fora do alcance das crianças.

1. Coloque a unidade em uma superfície plana e seca.

2. Rode para a posição plana o bloqueio do depósito de água (13) e puxe um pouco o depósito de água (8) da parte de trás do aparelho. Use a jarra para despejar água limpa e fria, tome cuidado para não exceder o nível máximo. Você pode despejar água sem puxar o tanque de água completamente. Para remover o tanque de água completamente, observe a figura E. Primeiro remova a bomba (11) liberando os dois suportes pretos (15) e puxe o tanque de água (8). Após despejar a água, gire a trava do tanque de água (13) para a posição horizontal. Não incline o dispositivo depois de despejar a água no tanque de água. Não remova o tanque de água enquanto o dispositivo estiver conectado à fonte de alimentação.

3. Conecte o plugue à fonte de alimentação, o dispositivo está no modo de espera. O display LCD que mostra a temperatura ambiente está iluminado. Agora pode ser usado o painel de controle (2) ou o controle remoto (14) para operar o dispositivo (figura B).

Ligue o dispositivo usando o botão liga / desliga (A). O dispositivo começa a funcionar em velocidade média. Pressione o botão (A) novamente para voltar ao modo de espera.

4. O botão (B) permite que você altere a velocidade do ventilador. As seguintes velocidades podem ser selecionadas: rápida, média e lenta. Os ícones correspondentes no painel acenderão.

5. O botão de resfriamento úmido (F) diminui a temperatura do ar acionando a bomba de água. Pressione o botão (F) somente quando o nível de água exceder MIN no tanque de água. Além disso, um conjunto de dois recipientes de plástico (12) é anexado. Os recipientes de plástico (12) devem ser enchidos com água fria da torneira e não devem exceder o nível máximo. Em seguida, coloque-os no freezer por várias horas. Em seguida, coloque um ou ambos os recipientes no tanque de água (8). Para soprar o ar fresco úmido, o dispositivo deve ser enchido com água. Quando o dispositivo estiver funcionando, verifique periodicamente o nível de água para ver se deve adicionar água. Pressione o botão (F) novamente para desligar o sopro de ar frio úmido. Não adicione óleos aromáticos essenciais à água.

6. Pressionar o botão de oscilação (C) inicia a oscilação do dispositivo que fornece distribuição uniforme do fluxo de ar frio na faixa de 52 ° nas direções esquerda e direita. O indicador correspondente acende.

7. O botão TIMER (E) permite programar a quantidade de tempo de operação com decréscimos de 1 hora de 1 a 8 horas.

8. O botão MODE (D) permite alternar entre um dos 3 modos de sopro: vento normal, vento natural e vento adormecido.

a) Modo Normal: permite ao usuário ajustar manualmente a velocidade do ventilador entre alta, média e baixa. Cada vez que o ventilador é ligado, ele iniciará a operação no modo normal.

b) Modo Natureza: imita a ação natural do vento, repetindo a sequência de velocidade do ventilador:

* Ao escolher a velocidade baixa do ventilador: o ventilador irá soprar 5 segundos em baixa velocidade e depois desligar por 5 segundos, este ciclo será repetido várias vezes.

* Ao escolher a velocidade média do ventilador: o ventilador irá soprar 5 segundos cada velocidade: médio, baixo, médio, parar, baixo, médio, baixo, parar e este ciclo se repetirá continuamente.

* Quando escolher a velocidade alta do ventilador: o ventilador irá soprar 5 segundos cada velocidade: média, baixa, alta, média, alta, baixa, alta, pare e este ciclo se repetirá continuamente.

c) Modo Dormir: foi projetado para usar os efeitos do Modo Natureza para adormecer. Isso diminuirá gradualmente a velocidade do ventilador em incrementos de 30 minutos:

* Quando escolher a velocidade baixa do ventilador: o ventilador funcionará da mesma forma que o Modo Natureza de baixa velocidade.

* Quando escolher a velocidade média do ventilador: o ventilador irá soprar 30 minutos no Modo Natureza de velocidade média e, em seguida, alternará para o Modo Natureza de baixa velocidade.

* Quando escolher a velocidade alta do ventilador: o ventilador irá soprar 30 minutos no Modo Natureza de alta velocidade, em seguida, ele mudará por 30 minutos no Modo Natureza de velocidade média e então mudará para o Modo Natureza de baixa velocidade.

OBSERVAÇÃO: Se você preferir uma velocidade constante do ventilador durante o sono, recomendamos configurar o ventilador para o modo normal e selecionar a velocidade como baixa. Use a função de temporizador para definir o ventilador para desligar após um tempo decorrido (por exemplo, 1 hora depois de ir para a cama).

9. Todos os botões do controle remoto (14) têm as mesmas funções dos botões do painel de controle (2). Não coloque nenhum objeto entre o dispositivo e o controle remoto para garantir a comunicação adequada entre o controle remoto e o dispositivo. Para iniciar a operação do controle remoto (14), retire o filme de instalação. Para substituir a bateria, empurre a guia de liberação na caixa do controle remoto. Substitua por uma bateria do mesmo tipo e recoloque a bateria na ordem inversa.

10. Após 10 minutos de operação sem qualquer alteração de modo pelo usuário, as luzes do visor desligam-se automaticamente. É conveniente durante o descanso noturno. Depois de pressionar qualquer botão, o display acenderá novamente.

LIMPEZA E MANUTENÇÃO

Sempre desconecte o dispositivo antes de começar a limpar ou esvaziar o dispositivo com água.

1. Limpe com um pano macio e seco. Não use solventes químicos, pois podem causar danos permanentes ou deformação do

dispositivo.

2. Se o dispositivo não for usado por três ou mais meses, retire as pilhas do controle remoto.

3. Após operação prolongada, a tampa com rede (7) e filtro (5) ficará obstruída com a poeira, o que afetará bastante o desempenho de resfriamento do dispositivo. Se muito tempo sem troca de água, pode haver mofo e bolor. Sugerimos limpar a tampa com rede (7) e filtro (5) uma vez por semana. O procedimento de limpeza do filtro é o seguinte:

a) Desconecte o dispositivo, remova o parafuso (6) da carcaça traseira com uma chave de fenda e, em seguida, retire a tampa com a rede (7) e o filtro (5). Veja a foto D.

b) Limpe ou limpe usando um aspirador de pó. Use o espanador para tirar o pó do filtro (5). Em seguida, enxágue o filtro (5) em água doce para remover a poeira e a sujeira. A cobertura com rede (7) não deve ser esfregada com as mãos para evitar a deformação da rede.

c) Volte a colocar o filtro (5) e a tampa com rede (7) e aperte os parafusos.

d) Certifique-se de que o reservatório de água (8), o filtro (5) e a tampa com rede (7) sejam recolocados na posição correta antes de ligar novamente. Antes do armazenamento sazonal, certifique-se de que todas as peças estejam secas, executando o modo de ventilação por 2 horas ou menos, se o filtro (5) estiver completamente seco.

4. Drene a água antes do armazenamento sazonal removendo o tanque de água (capítulo Usando o dispositivo - ponto 2). Use água e sabão neutro para limpar o tanque de água. Em seguida, seque o dispositivo e o tanque de água completamente para evitar danos por umidade.

5. Drene a água dos recipientes de plástico (12) antes do armazenamento.

6. Cubra o dispositivo com um saco plástico para proteger a poeira e enrole o cabo de alimentação. Armazenamento em local seco e protegido da luz solar direta.

DADOS TÉCNICOS:

Fonte de alimentação 220-240V ~ 50 Hz

Potência: 70 W

Potência máxima: 320 W

Capacidade do tanque: 3,5 litros

Consumo de água: 400 ml / hora

Bateria: CR2025 (3V)

Nível de ruído: 60dB

Volume do fluxo de ar: 5m³ / h

Dimensões do produto: 22,0 x 27,5 x 76,5 cm



Protecção do meio ambiente. Rogamos, os embalagens de cartão destinem-se para papéis velhos. Os sacos de polietileno (PE) devem-se colocar em contenedores para material plástico. O dispositivo usado deve-se levar a um ponto de armazenamento adequado porque os componentes perigosos que ficam dentro do dispositivo podem ser perigosos para o meio ambiente. O dispositivo elétrico deve-se entregar de modo que se reduza a sua nova utilização e uso. Se no dispositivo há pilhas, devem-se tirar e levar a um ponto de armazenamento em separado. Não colocar o dispositivo em contenedores para resíduos municipais!!

LIETUVIŲ

SAUGOŠ SĄLYGOS. SVARBIOUS NAUDOJIMO SAUGUMO INSTRUKCIJOS PRAŠOME ATSARGIAI SKAITYTI IR LAIKYTI ATEITIES NUORODOS

Garantijos sąlygos skiriasi, jei prietaisai naudojami komerciniams tikslams.

1. Prieš naudodami gaminį, atidžiai perskaitykite ir visada laikykitės šių nurodymų.

Gamintojas neatsako už žalą, atsiradusią dėl netinkamo naudojimo.

2. Produktas turi būti naudojamas tik patalpose. Nenaudokite gaminių jokiems tikslams, kurie nesuderinami su jo taikymu.

3. Taikoma įtampa yra 220–240 V, ~ 50 Hz. Saugumo sumetimais nėra tikslinga prie vieno maitinimo lizdo prijungti kelis įrenginius.

4. Būkite atsargūs, kai naudojatės šalia vaikų. Neleiskite vaikams žaisti su gaminiu.

Neleiskite vaikams ar žmonėms, nežinančioms prietaiso, jo naudoti be priežiūros.

5. ĮSPĖJIMAS: Šį prietaisą gali naudoti vyresni nei 8 metų vaikai ir asmenys su ribotomis fizinėmis, jutiminėmis ar psichinėmis galimybėmis arba asmenys, neturintys patirties ar žinių apie prietaisą, tik prižiūrimi už jų saugumą atsakingo asmens arba jei jiems buvo nurodyta saugiai naudotis prietaisu ir jie žino apie su jo naudojimu susijusius pavojus.

- Vaikai neturėtų žaisti su prietaisu. Prietaisą valyti ir prižiūrėti neturėtų vaikai, išskyrus tuos atvejus, kai jie yra vyresni nei 8 metų, o ši veikla atliekama prižiūrint.
6. Baigę naudoti gaminį, visada nepamirškite ranka švelniai ištraukti kištuką iš maitinimo lizdo. Niekada netraukite maitinimo laido !!!
 7. Niekada nepalikite gaminio prijungto prie maitinimo šaltinio be priežiūros. Net kai naudojimas nutrūksta trumpam, išjunkite jį iš tinklo, atjunkite maitinimą.
 8. Niekada nedėkite maitinimo laido, kištuko ar viso prietaiso į vandenį. Niekada nenaudokite gaminio tokiomis atmosferos sąlygomis, kaip tiesioginė saulės šviesa, lietus ir pan. Niekada nenaudokite gaminio drėgnomis sąlygomis.
 9. Periodiškai patikrinkite maitinimo laido būklę. Jei pažeistas maitinimo laidas, gaminį reikia nukreipti į profesionalų aptarnavimo vietą, kad jis būtų pakeistas, kad būtų išvengta pavojingų situacijų.
 10. Niekada nenaudokite gaminio su pažeistu maitinimo kabeliu, jei jis buvo numestas ar sugadintas kitu būdu, arba jei jis neveikia tinkamai. Nebandykite patys taisyti sugedusio gaminio, nes tai gali sukelti elektros smūgį. Norėdami jį pataisyti, sugadintą prietaisą visada nukreipkite į profesionalų aptarnavimo vietą. Visą remontą gali atlikti tik įgalioti techninės priežiūros specialistai. Neteisingai atliktas remontas gali sukelti pavojingas situacijas vartotojui.
 11. Niekada nestatykite gaminio ant karštų ar šiltų paviršių ar prie jų ar virtuvės prietaisų, tokių kaip elektrinė orkaitė ar dujų degiklis.
 12. Niekada nenaudokite gaminio arti degių medžiagų.
 13. Neleiskite laidui kaboti virš prekystalio krašto.
 14. Nemerkite variklio bloko į vandenį.
 15. Nekiškite pirštų ar kitų daiktų į prietaiso korpuso groteles.
 16. Neužblokuokite išleidimo angos.
 17. Baigę, prieš jį padėdami, iš prietaiso išleiskite vandenį.
 18. Jei prietaisas nenaudojamas ilgą laiką, atjunkite jį nuo maitinimo šaltinio.
 19. Norėdami ištuštintas nuotolinio valdymo pulto baterijas pakeisti visuomet naudokite naujas.
 20. Nejudinkite prietaiso, kai vidinis bakas užpildytas vandeniu.
 21. Nedėkite ant prietaiso jokių daiktų.
 22. Prietaisą galima naudoti tik tinkamai veikiant ventilacijai.
 23. Siekiant užtikrinti papildomą apsaugą, patartina elektros grandinėje sumontuoti liekamosios srovės įtaisą (RCD), kurio vardinė liekamoji srovė neviršija 30 mA. Paklauskite elektriko.

ISPĖJIMAS

1. Reikėtų prisiminti, kad didelis drėgmės lygis gali paskatinti biologinių organizmų vystymąsi aplinkoje.
 2. Nesušlapinkite prietaiso ir nesudrėkinkite vietos aplink prietaisą. Jei atsiranda drėgmės, sumažinkite drėkinimo funkcijos efektyvumą.
 3. Neleiskite sugerti absorbuojančių medžiagų, tokių kaip kilimai, užuolaidos, staltiesės.
 4. Niekada nepalikite vandens rezervuare, kai prietaisas nenaudojamas.
 5. Pildymo ir valymo metu atjunkite prietaisą nuo elektros tinklo.
 6. Prieš vėl naudodami prietaisą ir vandens baką, jį išvalykite.
- ISPĖJIMAS: Kai vanduo nepakeičiamas ir bakas nėra tinkamai valomas kas 3 dienas, vandens rezervuare gali atsirasti mikroorganizmų, kurie gali būti vandenyje arba aplinkoje, kurioje prietaisas naudojamas ar laikomas. apylinkes. Tai gali sukelti labai rimtą pavojų sveikatai.
 - ISPĖJIMAS: kas tris dienas ištuštinkite vandens baką ir papildykite švariu vandeniu. Prieš pildydami baką, išvalykite jį švariu vandeniu iš čiaupo arba naudokite ploviklius. Pašalinkite apnašas, nuosėdas ar plėvelę, susidariusią bako šonuose ir vidiniuose paviršiuose. Po plovimo nuvalykite visus paviršius.

ATKALINIMAS

1. Atlikite nukalkinimo procedūrą pagal gamintojo nurodytas nukalkinimo priemonės instrukcijas.
2. Naudokite šiam tikslui skirtas nukalkinimo priemones.
3. Atlikite nukalkinimo procedūrą bent kas 3 mėnesius.
4. Kalkių šalinimas tik iš vandens bako išjungus prietaisą.

PRODUKTO APRAŠYMAS – BOKŠTINIS ORO AUSINTUVAS AD7859 – A pav

- | | |
|---------------------------|--------------------------------|
| 1. Rankena | 2. Valdymo skydelis |
| 3. Oro išleidimo anga | 4. Pagrindas |
| 5. Filtras | 6. Varžtas |
| 7. Uždenkite tinkleliu | 8. Vandens bakas |
| 9. Maitinimo laidas | 10. Vandens lygio indikatorius |
| 11. Siurblys | 12. Plastikiniai konteineriai |
| 13. Vandens bako užraktas | 14. Nuotolinio valdymo pultas |
| 15. Skliausteliuose | |

Nuotolinio valdymo pultas ir valdymo pultas – B pav

- A – maitinimo mygtukas
- B – greičio mygtukas
- C – oscilacijos mygtukas
- D – režimo mygtukas
- E – laikmačio mygtukas
- F – šlapio aušinimo mygtukas

PRIETAISO NAUDOJIMAS

Pastebimai sumažėja išleidžiamo oro temperatūra, įdėjus į vandens baką (8) plastikinius indus (12), pritvirtintus prie gaminio. Plastikiniai indai turi būti prieš tai keletą valandų sušaldyti šaldiklyje. Plastikinių indų (12) rekomenduojama užpildyti šaltu vandeniu iš čiaupo ir neviršyti MAX lygio, pažymėto ant plastikinio indo. Plastikinės talpyklos turinį valgyti draudžiama. Saugoti nuo vaiku.

1. Padėkite įrenginį ant sauso, lygaus paviršiaus.
2. Pasukite į plokščią padėtį vandens bako užraktą (13) ir šiek tiek ištraukite vandens bakelį (8) iš įrenginio galinės dalies. Į ašotį įpilkite skaidraus, šalto vandens, būkite atsargūs, kad neviršytumėte didžiausio lygio. Galite pilti vandenį visiškai neištraukę vandens bako. Norėdami visiškai išimti vandens baką, žiūrėkite E paveikslėlį. Pirmiausia išimkite siurbį (11), atlaisvindami du juodus laikiklius (15) ir ištraukite vandens baką (8). Įpylę vandens, pasukite vandens bako užraktą (13) į horizontalią padėtį. Įpylę vandens į vandens baką, prietaiso nepakreipkite. Neišimkite vandens bako, kai prietaisas yra prijungtas prie maitinimo šaltinio.
3. Prijunkite kistuką prie maitinimo šaltinio, įrenginys veikia budėjimo režimu. Apšviečiamas LCD ekranas, rodantis kambario temperatūrą. Dabar prietaisui valdyti galima naudoti valdymo skydelį (2) arba nuotolinio valdymo pultą (14) (B pav.). Įjunkite įrenginį naudodami maitinimo mygtuką (A). Įrenginys pradeda veikti vidutiniu greičiu. Dar kartą paspauskite mygtuką (A), kad vėl įjungtumėte budėjimo režimą.
4. Mygtuku (B) galite keisti ventiliatoriaus greitį. Galima pasirinkti tokius greičius: greitas, vidutinis ir lėtas. Atitinkamos piktogramos skydelyje užsideds.
5. Drėgno aušinimo mygtukas (F) sumažina oro temperatūrą paleisdamas vandens siurbį. Paspauskite mygtuką (F) tik tada, kai vandens lygis vandens bakelyje viršija MIN. Papildomai pritvirtintas dviejų plastikinių indelių rinkinys (12). Plastikiniai indai (12) turi būti užpildyti šaltu vandeniu iš čiaupo ir neviršija didžiausio lygio. Tada keletą valandų padėkite juos į šaldiklį. Tada vieną arba abu indus įdėkite į vandens baką (8). Norėdami pūsti drėgną vėsus orą, prietaisas turi būti užpildytas vandeniu. Kai prietaisas veikia, periodiškai tikrinkite vandens lygį, kad pamatytumėte, ar reikia įpilti vandens. Dar kartą paspauskite mygtuką (F), kad išjungtumėte šlapio šalto oro pūtimą. Į vandenį nepilkite jokių eterinių aromatinių aliejų.
6. Paspaudus svyravimo mygtuką (C), pradedamas svyruoti prietaisas, užtikrinantis tolygų šalto oro srauto paskirstymą 52° diapazone į kairę ir į dešinę. Įsijungia atitinkamas indikatorius.
7. TIMER mygtukas (E) leidžia užprogramuoti veikimo trukmę 1 valanda mažinant nuo 1 iki 8 valandų.
8. MODE mygtukas (D) leidžia perjungti vieną iš 3 pūtimo režimų: normalaus vėjo, gamtos vėjo ir miego vėjo.
 - a) Normalus režimas: leidžia vartotojui rankiniu būdu reguliuoti ventiliatoriaus greitį tarp didelio, vidutinio ir mažo. Kiekvieną kartą įjungus ventiliatorių, jis pradės veikti įprastu režimu.
 - b) Gamtos režimas: imituoja natūralų vėjo veiksmą kartodamas ventiliatoriaus greičio seką:
 - * Pasirinkus mažą ventiliatoriaus greitį: ventiliatorius pūs 5 sekundes mažu greičiu ir tada išsijungs 5 sekundėms, šis ciklas kartosis vėl ir vėl.
 - * Pasirinkus vidutinį ventiliatoriaus greitį: ventiliatorius pūs po 5 sekundes kiekvieni greičiu: vidutinis, žemas, vidutinis, sustabdytas, žemas, vidutinis, žemas, sustabdytas ir šis ciklas kartosis vėl ir vėl.
 - * Pasirinkus didelį ventiliatoriaus greitį: ventiliatorius pūs po 5 sekundes kiekvieni greičiu: vidutinis, žemas, didelis, vidutinis, didelis, žemas, didelis, sustos ir šis ciklas kartosis dar ir dar.
 - c) Miego režimas: buvo sukurtas naudoti gamtos režimo efektus užmigti. Jis palaipsniui sumažins ventiliatoriaus greitį 30 minučių žingsniais:
 - * Kai pasirenkamas mažas ventiliatoriaus greitis: ventiliatorius veiks taip pat, kaip mažo greičio gamtos režimas.
 - * Kai pasirenkamas vidutinis ventiliatoriaus greitis: ventiliatorius pūs 30 minučių vidutiniu greičiu, tada persijungs į mažo greičio gamtos režimą.
 - * Pasirinkus didelį ventiliatoriaus greitį: ventiliatorius pūs 30 minučių dideliu greičiu Gamtos režimu, po to 30 minučių persijungs vidutiniu greičiu Gamtos režimu, tada persijungs į mažo greičio gamtos režimą.

PASTABA: Jei miegant pageidaujate pastovaus ventiliatoriaus greičio, rekomenduojame nustatyti ventiliatorių į normalų režimą ir pasirinkti mažą greitį. Norėdami nustatyti, kad ventiliatorius išsijungtų praėjus tam tikram laikui (pvz., praėjus 1 valandai po miego), naudokite laikmačio funkciją.

9. Visi nuotolinio valdymo pulto (14) mygtukai turi tas pačias funkcijas kaip ir valdymo pulto (2) mygtukai. Nestatykite jokių daiktų tarp

- īrenginio ir nuotolinio valdymo pultu, kad uztikrīntumēte tinkamā nuotolinio valdymo pultu ir īrenginio ryšī. Norēdami pradēti nuotolinio valdymo pultu (14) veikimā, īstraukite montavimo plēvelē. Norēdami pakeisti baterijā, paspaukīte nuotolinio valdymo pultu korpuse esantī atļaisvinīmo skīrtukā. Pakeiskīte to paties tīpo akumulatori, īdēkite baterijā atvīrkšīne tvarka.
10. Po 10 minūčū veikīmo, vartotojī nepakeitus režīmō, ekrano apšvīetīmas īsījsijungā automatiškai. Tai patogu naktīnio poīlīsō metu. Paspaudus bet kurī mygtukā, ekranas vėl ūzsidegs.

VALYMAS IR PRIEŽIŪRA

Visada īstraukīte prietaisā īs elektros līzdo prieš pradēdami valyti arba īštuštīnti jī vandenīu.

1. Nuvalykīte mīnkštā, sausa šluoste. Nenaudokīte chemīnīū tīrpīklīū, nes jie galī negrīžtamai sugadīnti arba deformuoti prietaisā.
2. Jei prietaisas nenaudojamas trīs ar daugiau mėnesīū, īsīmkīte baterijas īs nuotolinio valdymo pultu.
3. Po īlgo veikīmo dangtelīs su tīnklieliu (7) ir filtru (5) ūzsīkīms dulkēmīs, o tai labai paveiks īrenginio aušinīmo efektyvumā. Jei vanduo īlgā laikā nekeīčīamas, galī atsirasti pelēsīū ir pelēsīo. Sīūlome kartā per savaitē valyti dangtelī tīnklieliu (7) ir filtru (5). Filtru valymo procedūra yra tokia:
 - a) Atjūnkīte prietaisā, atsuktuvu nuīmkīte galīnio korpuso varžtā (6), tada īsīmkīte dangtelī su tīnklu (7) ir filtru (5). Pažīūrēkīte jī nuotraukā D.
 - b) Nuvalykīte arba nuvalykīte dulkiū sīurbliu. Naudokīte dulkiū šluostē ir švelniai nuvalykīte dulkes nuo filtro (5). Tada nuplaukīte filtrā (5) po gēlu vandenīu, kad pašalīntumēte dulkes ir nešvarumus. Dangtelīo su tīnklu (7) negalīma trīnti rankomis, kad tīnklas nedeformuotūsi.
 - c) Įdēkite filtrā (5) ir dangtelī su tīnklu (7) atgal jī vietā ir priveržkīte varžtus.
 - d) Prieš vėl jījungdami, īsītikīnkīte, kad vandens bakas (8), filtras (5) ir dangtelīs su tīnklu (7) yra ūždēti teisingoje padētyje. Prieš sezonīnī saugojīmā īsītikīnkīte, kad visos dalys yra sausas, jījungdami ventilatoriaus režīmā 2 valandas arba trumpiau, jei filtras (5) yra visiškai īsdžiūvęs.
4. Prieš sezonīnī laikymā īsīleiskīte vandenī, īsīmdami vandens bakelī (skyrīus Prietaiso naudojīmas – 2 punktās). Vandens bakū valyti naudokīte švelnū mīulā ir vandenī. Tada visiškai īsdžiūvīnkīte īrengīnī ir vandens bakā, kad īsvengtumēte drēgmēs žalos.
5. Prieš sandēliuodami īsīleiskīte vandenī īs plastikīnīū indū (12).
6. Ūzdenkīte prietaisā plastikīnīū maišelīu, kad apsaugotumēte nuo dulkiū, ir suvyniokīte maitīnīmo laidā. Laikyti sausoje vietoje, apsaugotoje nuo tiesīgīnīū saulēs spīndulīū.

TECHNINIAI DUOMENYS:

Maitīnīmas 220-240V ~50 Hz

Galia: 70 W

Maksimalī galia: 320 W

Bako talpa: 3,5 lītro

Vandens sūnaudos: 400 ml/val

Baterija: CR2025 (3V)

Triukšmo lygis: 60dB

Oro srauto tūris: 5m³/val

Gaminīo matmenys: 22,0 x 27,5 x 76,5cm



Rūpinantis aplinka. Kartono pakuotes atiduoti j makulatūrā. Polietileno (PE) maišelius mesti j plastikui skīrtā konteinerē. Susīdēvėjusj prietaisā atiduoti j atitīkamā atliekū surīnkīmo vietā, nes prietaise esančīs pavojīngos medžiagos galī kelti grēsmē aplīkai. Elektrīnīj prietaisā atiduoti tokī, kad nebūtū galīma jo pakartotīnai naudoti ir panaudoti. Jeigu prietaise yra baterijos, būtīna jas īsīmti ir atskīrai atiduoti j atliekū surīnkīmo vietā. Nemesti prietaiso j buitīnīū atliekū konteinerē!

LATVIEŠŪ

DROŠĪBAS NOSACĪJUMI. SVARĪGAS NORĀDĪJUMI PAR LIETOŠANŪ LŪDZU, RŪPĪGI LASIET UN UZGLABĀT NĀKOTNES ATSAUCES

Garantījas nosacījumi ir atšķīrģgi, ja ierģci izmanto komerciāliem mērkģiem.

1. Pirms produkta lietošanas, lūdzu, uzmanģgi izlasiet un vienmēr ievērojiet šādus norādģjumus. Ražotājs nav atbildģgs par zaudģjumģiem, kas radģšģes nepareizas lietošanas dēģ.
2. Produkts ir paredzģts lietošanai tikai telpās. Nelietojģt izstrādģjumu nekādiem mērkģiem, kas nav saderģgi ar tģ lietojumu.
3. Lietojamais spriegums ir 220-240V, ~ 50Hz. Drošģbas apsvērumu dēģ nav pareizi savienot vairākas ierģces ar vienu kontaktģlgzdu.
4. Lūdzu, esģet piesardzģgs, lietojģt apkārt bērģniem. Neļaujģt bērģniem spēlēties ar produktu. Neļaujģt bērģniem vai cilvģkiem, kuri nezģina ierģci, to lietot bez uzraudzģības.
5. BRĪDINĀJUMS. Šo ierģci bērģni, kas vecāki par 8 gadiem, un personas ar ierobežģtām fiziskām, maģnu vai garģgām spēģām vai personas, kurām nav pieredzes vai zināšanas par

ierīci, drīkst izmantot tikai personas uzraudzībā, kas atbild par viņu drošību, vai ja viņi ir instruēti par ierīces drošu lietošanu un apzinās ar tās darbību saistītās briesmas. Bērniem nevajadzētu spēlēt ar ierīci. Ierīces tīrīšanu un apkopi nedrīkst veikt bērni, ja vien viņi nav vecāki par 8 gadiem un šīs darbības veic uzraudzībā.

6. Pēc izstrādājuma lietošanas vienmēr atcerieties maigi noņemt kontaktdakšu no kontaktligzdas, ar roku turot kontaktligzdu. Nekad nevelciet strāvas kabeli !!!

7. Nekad neatstājiet produktu pieslēgtu strāvas avotam bez uzraudzības. Pat tad, ja lietošana uz īsu laiku tiek pārtraukta, izslēdziet to no tīkla, atvienojiet strāvu.

8. Nekad nelieciet barošanas kabeli, kontaktdakšu vai visu ierīci ūdenī. Nekad nepaļaujiet ierīci tādos atmosfēras apstākļos kā tieša saules gaisma vai lietus utt. Nekad nelietojiet produktu mitros apstākļos.

9. Periodiski pārbaudiet strāvas kabeļa stāvokli. Ja barošanas kabelis ir bojāts, produkts jānogriež profesionālā servisa vietā, kur tas jānomaina, lai izvairītos no bīstamām situācijām.

10. Nekad nelietojiet izstrādājumu ar bojātu strāvas kabeli, ja tas tika nomests vai sabojāts citā veidā vai ja tas nedarbojas pareizi. Nemēģiniet pats salabot bojāto produktu, jo tas var izraisīt elektrošoku. Lai to salabotu, bojāto ierīci vienmēr nogādājiet profesionālā servisa vietā. Visus remontdarbus var veikt tikai pilnvaroti servisa speciālisti. Nepareizi veikts remonts var radīt bīstamas situācijas lietotājam.

11. Nekad nelieciet izstrādājumu uz karstu vai siltu virsmu vai virtuves ierīču, piemēram, elektriskās krāsns vai gāzes degļa, vai tuvu tam.

12. Nekad nelietojiet produktu degošu tuvumā.

13. Neļaujiet vadam karāties virs letes malas.

14. Neiegremdējiet motora bloku ūdenī.

15. Neievietojiet pirkstus vai citus priekšmetus ierīces korpusa režģī.

16. Nebloķējiet kontaktligzdu.

17. Kad tas ir izdarīts, pirms ierīces atlaišanas noteciniet ūdeni no ierīces.

18. Ja ierīci ilgu laiku neizmanto, atvienojiet to no strāvas avota.

19. Vienmēr izmantojiet jaunas baterijas, lai nomainītu iztukšotās baterijas tālvadības pultī.

20. Nepārvietojiet ierīci, kad iekšējā tvertne ir piepildīta ar ūdeni.

21. Nenovietojiet uz ierīces nevienu priekšmetu.

22. Ierīci var izmantot tikai ar pienācīgi funkcionējošu ventilāciju.

23. Lai nodrošinātu papildu aizsardzību, ieteicams elektriskajā ķēdē uzstādīt atlikušās strāvas ierīci (RCD) ar nominālo atlikušo strāvu, kas nepārsniedz 30 mA. Par to jautājiet elektriķim.

BRĪDINĀJUMS

1. Jātceras, ka augsts mitruma līmenis var veicināt bioloģisko organismu attīstību vidē.

2. Nesaslapiniet ierīci un nesamitriniet tās apkārtni. Ja parādās mitrums, samaziniet mitrināšanas funkcijas efektivitāti.

3. Neļaujiet uzsūkties absorbējošiem materiāliem, piemēram, paklājiem, aizkariem, galdautiem.

4. Nekad neatstājiet ūdeni tvertnē, kad ierīce netiek izmantota.

5. Uzpildīšanas un tīrīšanas laikā atvienojiet ierīci no elektrotīkla.

6. Pirms atkārtotas lietošanas iztīriet ierīci un ūdens tvertni.

• **BRĪDINĀJUMS:** Ja ūdens netiek nomainīts un tvertne netiek pareizi iztīrīta ik pēc 3 dienām, ūdens tvertnē var attīstīties mikroorganismi, kas var atrasties ūdenī vai vidē, kurā ierīce tiek izmantota vai uzglabāta. apkārtni. Tas var radīt ļoti nopietnu veselības apdraudējumu.

• **BRĪDINĀJUMS:** ik pēc trim dienām iztukšojiet ūdens tvertni un uzpildiet ar tīru ūdeni. Pirms uzpildīšanas tīriet tvertni ar svaigu krāna ūdeni vai izmantojot mazgāšanas līdzekļus. Noņemiet katlakmens, nogulsnes vai plēvi, kas izveidojusies tvertnes sānos un uz iekšējām virsmām. Pēc mazgāšanas noslaukiet visas virsmas.

ATKALĶOŠANA

1. Veiciet atkalķošanas procedūru saskaņā ar ražotāja norādītajiem atkalķošanas līdzekļa norādījumiem.
2. Izmantojiet šim nolūkam paredzētos atkalķošanas līdzekļus.
3. Atkalķošanas procedūru veiciet vismaz reizi 3 mēnešos.
4. Atkalķot tikai ūdens tvertni ar izslēgtu ierīci.

PRODUKTA APRAKSTS – TORŅA GAISA DZESĒJS AD7859 – A attēls

- | | |
|-----------------------------|-----------------------------|
| 1. Rokturis | 2. Vadības panelis |
| 3. Gaisa izvads | 4. Pamatne |
| 5. Filtrs | 6. Skrūve |
| 7. Pārklājiet ar tīklu | 8. Ūdens tvertne |
| 9. Strāvas vads | 10. Ūdens līmeņa indikators |
| 11. Sūkņi | 12. Plastmasas konteineri |
| 13. Ūdens tvertnes slēdzene | 14. Tālvadības pults |
| 15. Iekavas | |

Tālvadības pults un vadības panelis – B attēls

- A – barošanas poga
- B – ātruma poga
- C – oscilācijas poga
- D – režīma poga
- E – taimera poga
- F – mitrās dzesēšanas poga

IERĪCES IZMANTOŠANA

Ievērojama izplūdes gaisa temperatūras pazemināšanās notiek pēc tam, kad ūdens tvertnē (8) ir ievietoti izstrādājumam pievienotie plastmasas trauki (12). Plastmasas trauki pirms tam dažas stundas jāsasaldē saldētavā. Plastmasas tvertni (12) ieteicams piepildīt ar aukstu krāna ūdeni un nepārsniegt uz plastmasas tvertnes norādīto MAX līmeni. Plastmasas trauka saturs ir aizliegts lietošanai pārtikā. Sargāt no bērniem.

1. Novietojiet ierīci uz sausas, līdzenas virsmas.
2. Pagrieziet līdzenai ūdens tvertnes fiksatoru (13) un nedaudz izvelciet ūdens tvertni (8) no ierīces aizmugures. Izmantojiet krūzi, lai ielej dzirdru, aukstu ūdeni, uzmanieties, lai nepārsniegtu maksimālo līmeni. Jūs varat ielej ūdeni, pilnībā neizvelkot ūdens tvertni. Lai pilnībā izņemtu ūdens tvertni, skatiet attēlu E. Vispirms noņemiet sūkni (11), atbrīvojot divus melnos kronšteinus (15), un izvelciet ūdens tvertni (8). Pēc ūdens ieliešanas pagrieziet ūdens tvertnes fiksatoru (13) horizontālā stāvoklī. Nolieciet ierīci pēc ūdens ieliešanas ūdens tvertnē. Neizņemiet ūdens tvertni, kamēr ierīce ir pievienota strāvas padevei.
3. Pievienojiet kontaktdakšu strāvas padevei, ierīce ir gaidīšanas režīmā. LCD displejs, kas rāda apkārtējās telpas temperatūru, ir izgaismots. Tagad var izmantot vadības paneli (2) vai tālvadības pulti (14), lai darbinātu ierīci (attēls B). Ieslēdziet ierīci, izmantojot barošanas pogu (A). Ierīce sāk darboties vidējā ātrumā. Vēlreiz nospiediet pogu (A), lai to pārslēgtu atpakaļ gaidstāves režīmā.
4. Poga (B) ļauj mainīt ventilatora ātrumu. Var izvēlēties šādus ātrumus: ātrs, vidējs un lēns. Panelī iedegsies atbilstošās ikonas.
5. Mitrās dzesēšanas poga (F) pazemina gaisa temperatūru, darbinot ūdens sūkni. Nospiediet pogu (F) tikai tad, ja ūdens līmenis ūdens tvertnē pārsniedz MIN. Papildus ir pievienots divu plastmasas konteineru komplekts (12). Plastmasas konteineri (12) jāpiepilda ar aukstu krāna ūdeni, un tie nedrīkst pārsniegt maksimālo līmeni. Pēc tam ielieciet tos vairākas stundas saldētavā. Pēc tam ievietojiet vienu vai abus konteinerus ūdens tvertnē (8). Lai izpūstu mitro vēso gaisu, ierīcei jābūt piepildītai ar ūdeni. Kad ierīce darbojas, periodiski pārbaudiet ūdens līmeni, lai redzētu, vai pievienot ūdeni. Vēlreiz nospiediet pogu (F), lai izslēgtu slapjā aukstā gaisa pūšanu. Nepievienojiet ūdenim ēteriskās aromātiskās eļļas.
6. Nospiežot oscilācijas pogu (C), tiek iedarbinātas ierīces svārstības, kas nodrošina vienmērīgu aukstā gaisa plūsmas sadalījumu 52° diapazonā pa kreisi un pa labi. Ieslēdzas atbilstošais indikators.
7. Poga TIMER (E) ļauj ieprogrammēt darbības laiku ar 1 stundas samazinājumu no 1 līdz 8 stundām.
8. Poga MODE (D) ļauj pārslēgties starp vienu no 3 pūšanas režīmiem: parasto vēju, dabas vēju un miega vēju.
 - a) Normāls režīms: ļauj lietotājam manuāli pielāgot ventilatora ātrumu starp augstu, vidēju un zemu. Katru reizi, kad tiek ieslēgts ventilators, tas sāks darboties normālā režīmā.
 - b) Dabas režīms: atdarina dabisko vēja darbību, atkarot ventilatora ātruma secību:
 - * Izvēloties zemu ventilatora ātrumu: ventilators pūš 5 sekundes ar mazu ātrumu un pēc tam izslēgsies uz 5 sekundēm, šis cikls tiks atkārtots atkal un atkal.
 - * Izvēloties vidējo ventilatora ātrumu: ventilators pūš 5 sekundes katrā ātrumā: vidējs, zems, vidējs, apstādināts, zems, vidējs, zems, apstādināts, un šis cikls tiks atkārtots atkal un atkal.
 - * Izvēloties lielu ventilatora ātrumu: ventilators pūš 5 sekundes katrā ātrumā: vidējs, zems, augsts, vidējs, augsts, zems, augsts, apstāties, un šis cikls tiks atkārtots atkal un atkal.
 - c) Miega režīms: tika izstrādāts, lai izmantotu Dabas režīma efektus, lai aizmigtu. Tas pakāpeniski samazinās ventilatora ātrumu ar 30 minūšu soli:
 - * Izvēloties zemu ventilatora ātrumu: ventilators darbosies tāpat kā zema ātruma Dabas režīms.
 - * Izvēloties vidējo ventilatora ātrumu: ventilators pūš 30 minūtes ar vidēju ātrumu Dabas režīms, pēc tam pārslēgsies uz zema ātruma Dabas režīmu.
 - * Izvēloties lielu ventilatora ātrumu: ventilators pūš 30 minūtes lielā ātrumā Dabas režīmā, pēc tam tas pārslēgsies uz 30 minūtēm vidēja ātruma Dabas režīmā, pēc tam pārslēgsies uz zemu ātrumu Dabas režīmu.

PIEZĪME: Ja vēlaties nemainīgu ventilatora ātrumu miega laikā, iesakām iestatīt ventilatoru uz parasto režīmu un izvēlēties kā zemu ātrumu. Izmantojiet taimera funkciju, lai iestatītu, lai ventilators izslēgtos pēc noteikta laika (piemēram, 1 stundu pēc gulētiešanas).

9. Visām tālvadības pults pogām (14) ir tādas pašas funkcijas kā vadības paneļa pogām (2). Nenovietojiet nekādus priekšmetus starp

ierīci un tālvadības pultī, lai nodrošinātu pareizu saziņu starp tālvadības pultī un ierīci. Lai sāktu tālvadības pults (14) darbību, izvelciet uzstādīšanas plēvi. Lai nomainītu akumulatoru, nospiediet atbrīvošanas mēlīti uz tālvadības pults korpusa. Nomainiet pret tāda paša veida akumulatoru, ievietojiet akumulatoru atpakaļ apgriezā secībā.

10. Pēc 10 minūšu darbības, kad lietotājs nav mainījis režīmu, displeja apgaismojums automātiski izslēdzas. Tas ir ērti nakts atpūtas laikā. Pēc jebkuras pogas nospiešanas displejs atkal iedegas.

TĪRĪŠANA UN APKOPE

Vienmēr atvienojiet ierīci, pirms sākat tīrīt vai iztukšot ierīci ar ūdeni.

1. Tīriet ar mitru, sausu drānu. Neizmantojiet ķīmiskos šķīdinātājus, jo tie var izraisīt neatgriezeniskus ierīces bojājumus vai deformācijas.
2. Ja ierīce netiek lietota trīs vai vairāk mēnešus, izņemiet baterijas no tālvadības pults.
3. Pēc ilgstošas darbības vāks ar tīklu (7) un filtru (5) būs aizsērējis ar putekļiem, kas ievērojami ietekmēs ierīces dzesēšanas veiktspēju. Ja ūdens ilgstoši netiek mainīts, var būt pelējums un pelējums. Mēs iesakām reizi nedēļā tīrīt vāku ar tīklu (7) un filtru (5). Filtra tīrīšanas procedūra ir šāda:
 - a) Atvienojiet ierīci no kontakttīgšanas, ar skrūvngriezi izņemiet aizmugurējā korpusa skrūvi (6) un pēc tam noņemiet vāku ar tīklu (7) un filtru (5). Apskatiet attēlu D.
 - b) Noslaukiet tīru vai tīru, izmantojot putekļu sūcēju. Izmantojiet putekļu slotiņu, lai viegli notīrītu putekļus no filtra (5). Pēc tam noskalojiet filtru (5) zem svaiga ūdens, lai notīrītu putekļus un netīrumus. Pārsegu ar tīklu (7) nedrīkst berzēt ar rokām, lai izvairītos no tīkla deformācijas.
 - c) Ievietojiet filtru (5) un vāku ar tīklu (7) atpakaļ vietā un pievelciet skrūves.
 - d) Pirms atkārtotas ieslēgšanas pārliecinieties, ka ūdens tvertne (8), filtrs (5) un vāks ar tīklu (7) ir nomainīti pareizā stāvoklī. Pirms sezonas uzglabāšanas pārliecinieties, vai visas daļas ir sausas, iedarbinot ventilatora režīmu 2 stundas vai mazāk, ja filtrs (5) ir pilnībā izžuvis.
4. Pirms sezonas uzglabāšanas iztukšojiet ūdeni, noņemot ūdens tvertni (nodaļa Ierīces lietošana – 2. punkts). Ūdens tvertnes tīrīšanai izmantojiet maigas ziepes un ūdeni. Pēc tam pilnībā nosusiniet ierīci un ūdens tvertni, lai izvairītos no mitruma bojājumiem.
5. Pirms uzglabāšanas iztukšojiet ūdeni no plastmasas traukiem (12).
6. Nosedziet ierīci ar plastmasas maisiņu, lai pasargātu no putekļiem, un satiniet strāvas vadu. Uzglabāt sausā vietā, prom no tiešiem saules stariem.

TEHNISKIE DATI:

Barošana 220-240V ~50 Hz

Jauda: 70 W

Maksimālā jauda: 320 W

Tvertnes tilpums: 3,5 litri

Ūdens patēriņš: 400 ml / stunda

Akumulators: CR2025 (3V)

Trokšņa līmenis: 60dB

Gaisa plūsmas apjoms: 5m³/h

Preces izmēri: 22,0 x 27,5 x 76,5cm



Apkārtējās vides aizsardzība. Kartona iepakojumu, lūdzu, nododiet otrreizējai pārstrādei. Polietilēna maisiņus (PE) izmest plastmasas izstrādājumiem paredzētajos konteineros. Lietotās elektropreces nododiet attiecīgajos pieņemšanas punktos. Ierīcē satur bīstamas sastāvdaļas, kas var izraisīt draudus apkārtējai videi. Elektroierīce jānodod tā, lai ierobežotu tās atkārtotu izmantošanu. Ja ierīcē atrodas baterijas, izņemiet tās un nododiet pieņemšanas punktā atsevišķi. Produktu neizmest sadzīves atkritumu konteinerā!

EESTI

OHUTUSTINGIMUSED. OLULISED KASUTUSOHUTUSE JUHISED LUGEGE

Hoolikalt ja Hoidke tulevast viidet

Garantiitingimused on erinevad, kui seadet kasutatakse kaubanduslikul eesmärgil.

1. Enne toote kasutamist lugege palun hoolikalt läbi ja järgige alati järgmisi juhiseid. Tootja ei vastuta väärkasutamisest tulenevate kahjude eest.

2. Toodet võib kasutada ainult siseruumides. Ärge kasutage toodet eesmärkidel, mis ei ühildu selle rakendusega.

3. Rakendatav pinge on 220–240 V, ~ 50 Hz. Ohutuse huvides ei ole mitme seadme ühendamine ühe pistikupesaga asjakohane.

4. Laste läheduses kasutamisel olge ettevaatlik. Ärge laske lastel tootega mängida. Ärge lubage lastel ega inimestel, kes seadet ei tunne, seda ilma järelevalveta kasutada.

5. HOIATUS. Seda seadet võivad üle 8-aastased lapsed ja piiratud kehaliste, sensoorsete

või vaimsete võimetega või seadme kogemuste ja teadmisteta inimesed kasutada ainult nende ohutuse eest vastutava isiku järelevalve all või kui neile õpetati seadme ohutut kasutamist ja nad on teadlikud seadme kasutamisega seotud ohtudest. Lapsed ei tohiks seadmega mängida. Lapsed ei tohi seadet puhastada ega hooldada, välja arvatud juhul, kui nad on üle 8-aastased ja neid tegevusi teostatakse järelevalve all.

6. Pärast toote kasutamise lõpetamist ärge unustage alati pistikut pistikupesast käega kinni hoides. Ärge kunagi tõmmake toitekaablit !!!
7. Ärge kunagi jätke toodet toiteallikaga ühendatud ilma järelevalveta. Isegi kui kasutamine on lühiajaliselt katkestatud, lülitage see võrgust välja, eemaldage toide.
8. Ärge kunagi pange toitekaablit, pistikut ega kogu seadet vette. Ärge kunagi hoidke toodet ilmastikutingimustes, näiteks otsese päikesevalguse või vihma käes. Ärge kunagi kasutage toodet niisketes tingimustes.
9. Kontrollige perioodiliselt toitekaabli seisukorda. Kui toitekaabel on kahjustatud, tuleb ohtlike olukordade vältimiseks pöörduda toote asjatundliku teeninduskoha poole.
10. Ärge kunagi kasutage toodet kahjustatud toitekaabliga, kui see on maha kukkunud või muul viisil kahjustatud või kui see ei tööta korralikult. Ärge proovige defektiga toodet ise parandada, kuna see võib põhjustada elektrilöögi. Selle parandamiseks pöörake kahjustatud seade alati professionaalsesse teeninduskohta. Kõiki remonditöid saavad teha ainult volitatud hooldustöötajad. Valesti tehtud remont võib põhjustada kasutajale ohtlikke olukordi.
11. Ärge kunagi pange toodet kuumade või soojade pindade ega köögiseadmete (nt elektriahi või gaasipõleti) lähedale.
12. Ärge kunagi kasutage toodet põlevate materjalide läheduses.
13. Ärge laske juhtmel loenduri serva kohal rippuda.
14. Ärge kastke mootorit vette.
15. Ärge sisestage sõrme ega muid esemeid seadme korpusevõre külge.
16. Ärge blokeerige pistikupesat.
17. Kui see on tehtud, tühjendage seadmest vesi enne selle ärapanekut.
18. Kui seadet ei kasutata pikka aega, eemaldage see toiteallikast.
19. Tühjenenud kaugjuhtimispuldi patareide vahetamiseks kasutage alati uusi patareisid.
20. Ärge liigutage seadet, kui sisemine paak on veega täidetud.
21. Ärge asetage seadmele mingeid esemeid.
22. Seadet saab kasutada ainult korralikult töötava ventilatsiooni korral.
23. Täiendava kaitse tagamiseks on soovitatav paigaldada vooluahelasse jääkvoolu seade (RCD), mille nimijääkvool ei ületa 30 mA. Küsige seda elektrikult.

HOIATUS

1. Tuleb meeles pidada, et kõrge õhuniiskus võib soodustada bioloogiliste organismide arengut keskkonnas.
2. Ärge tehke seadet märjaks ega märgake seadme ümbrust. Niiskuse ilmnemisel vähendage niisutusfunktsiooni tõhusust.
3. Ärge laske imavatel materjalidel nagu vaibad, kardinad, laudlinad märjaks saada.
4. Ärge kunagi jätke vett paaki, kui seadet ei kasutata.
5. Täitmise ja puhastamise ajal ühendage seade vooluvõrgust lahti.
6. Puhastage seade ja veepaak enne uuesti kasutamist.

• HOIATUS: Kui vett ei vahetata ja paaki ei puhastata korralikult iga 3 päeva tagant, võivad veepaagis tekkida mikroorganismid, mis võivad esineda vees või keskkonnas, kus seadet kasutatakse või hoiustatakse. ümbrus. See võib põhjustada väga tõsise terviseohu.

• HOIATUS: tühjendage veepaak iga kolme päeva tagant ja lisage see puhta veega. Enne täitmist puhastage paak värske kraaniveega või pesuvahenditega. Eemaldage paagi külgedele ja sisepindadele tekkinud katlakivi, ladestused või kile. Pärast pesemist pühkige kõik pinnad kuivaks.

Katlakivi eemaldamine

1. Tehke katlakivi eemaldamise protseduur vastavalt tootja määratud katlakivieemaldusvahendi juhistele.
2. Kasutage selleks ettenähtud katlakivieemaldusvahendeid.
3. Tehke katlakivi eemaldamise protseduur vähemalt iga 3 kuu tagant.
4. Katlakivi eemaldamine ainult veepaagist, kui seade on välja lülitatud.

TOOTE KIRJELDUS – TOWER AIR COOLER AD7859 – pilt A

- | | |
|----------------------|--------------------------|
| 1. Käepide | 2. Juhtpaneel |
| 3. Õhu väljalaskeava | 4. Alus |
| 5. Filter | 6. Kruvi |
| 7. Katke võrguga | 8. Veepaak |
| 9. Toitejuhe | 10. Veetaseme indikaator |
| 11. Pump | 12. Plastmahutid |
| 13. Veepaagi lukk | 14. Kaugjuhtimispuht |
| 15. Sulgud | |

Kaugjuhtimispuht ja juhtpaneel – pilt B

- A – toitenupp
- B – kiirusnupp
- C – võnkumise nupp
- D – režiimi nupp
- E – taimer nupp
- F – märgjahutuse nupp

SEADME KASUTAMINE

Väljuiuva õhu temperatuur langeb märgatavalt pärast toote külge kinnitatud plastmahuti (12) asetamist veepaaki (8). Plastmahutid tuleks eelnevalt mõneks tunniks sügavkülmutada. Soovitav on täita plastmahuti (12) külma kraaniveega ja mitte ületada plastik anumale märgitud taset MAX. Plastmahuti sisu on söömiseks keelatud. Hoida lastele kättesaamatus kohas.

1. Asetage seade kuivale tasasele pinnale.
2. Pöörake veepaagi lukku (13) tasasele asendile ja tõmmake veepaak (8) seadme tagaosa veidi välja. Kasutage kannu selge ja külma vee valamiseks, jälgige, et te ei ületaks maksimumtaset. Võite valada vett ilma veepaaki täielikult välja tõmbamata. Veepaagi täielikuks eemaldamiseks vaadake pilti E. Esmalt eemaldage pump (11), vabastades kaks musta klambrit (15) ja tõmmake veepaak (8) välja. Pärast vee valamist keerake veepaagi lukk (13) horisontaalasendisse. Ärge kallutage seadet pärast vee valamist veepaaki. Ärge eemaldage veepaaki, kui seade on vooluvõrku ühendatud.
3. Ühendage pistik toiteallikaga, seade on ooterežiimis. LCD-ekraan, mis näitab ümbritseva ruumi temperatuuri, on valgustatud. Nüüd saab seadme juhtimiseks kasutada juhtpaneeli (2) või kaugjuhtimispuhti (14) (joonis B).
4. Lülitage seade toitenupu (A) abil sisse. Seade hakkab tööle keskmise kiirusega. Vajutage uuesti nuppu (A), et lülitada see tagasi ooterežiimi.
4. Nupuga (B) saate muuta ventilaatori kiirust. Valida saab järgmisi kiirusi: kiire, keskmine ja aeglane. Vastavad ikoonid paneelil süttivad.
5. Märgjahutuse nupp (F) alandab õhu temperatuuri, käivitades veepumba. Vajutage nuppu (F) ainult siis, kui veetase ületab veepaagis MIN. Lisaks on kinnitatud kahest plastmahutist (12) koosnev komplekt. Plastmahutid (12) tuleb täita külma kraaniveega ja need ei tohi ületada maksimumtaset. Seejärel pange need mitmeks tunniks sügavkülma. Seejärel asetage üks või mõlemad mahutid veepaaki (8). Märja jaheda õhu puhumiseks tuleb seade täita veega. Kui seade töötab, kontrollige perioodiliselt veetaset, et näha, kas vett lisada. Märja külma õhu väljapuhumiseks väljalülitamiseks vajutage uuesti nuppu (F). Ärge lisage vette eeterlikke aroomilõhnu.
6. Vönkenupu (C) vajutamine käivitab seadme vönke, mis tagab külma õhuvoolu ühtlase jaotuse vahemikus 52° vasakule ja paremale. Vastav indikaator lülitub sisse.

7. Taimeri nupp (E) võimaldab programmeerida tööaega 1 tunni kaupa 1 kuni 8 tunni võrra.
8. MODE-nupp (D) võimaldab vahetada ühte kolmest puhumisrežiimist: tavaline tuul, loodustuul ja unetuul.

a) Tavarežiim: võimaldab kasutajal käsitsi reguleerida ventilaatori kiirust kõrge, keskmise ja madala vahel. Iga kord, kui ventilaator sisse lülitatakse, hakkab see tööle tavarežiimis.

b) Loodusrežiim: jälgendab loomulikku tuuletegevust, korratas ventilaatori kiiruse järjestust:

* Kui valite ventilaatori madala kiiruse: ventilaator puhub 5 sekundit madalal kiirusel ja lülitub seejärel 5 sekundiks välja, seda tsükli korratakse ikka ja jälle.

* Kui valite ventilaatori keskmise kiiruse: ventilaator puhub 5 sekundit igal kiirusel: keskmine, madal, keskmine, madal, keskmine, madal, keskmine, madal, keskmine, keskmine, madal, keskmine, madal, keskmine, madal, keskmine, keskmine, kõrge, madal, kõrge, keskmine, kõrge, madal, kõrge, peatub ja seda tsükli korratakse ikka ja jälle.

* Suure ventilaatori kiiruse valimisel: ventilaator puhub 5 sekundit igal kiirusel: keskmine, madal, kõrge, keskmine, kõrge, madal, kõrge, peatub ja seda tsükli korratakse ikka ja jälle.

c) Unerežiim: oli loodud loodusrežiimi efektide kasutamiseks magama jäämiseks. See vähendab järk-järgult ventilaatori kiirust 30-minutilise sammuga:

* Kui valite ventilaatori madala kiiruse: ventilaator töötab samamoodi nagu madala kiirusega loodusrežiim.

* Kui valite ventilaatori keskmise kiiruse: ventilaator puhub 30 minutit keskmise kiirusega loodusrežiimil, seejärel lülitub väikese kiirusega loodusrežiimile.

* Kui valite ventilaatori suure kiiruse: ventilaator puhub 30 minutit suurel kiirusel loodusrežiimil, seejärel lülitub 30 minutiks keskmise kiirusega loodusrežiimile, seejärel lülitub väikese kiirusega loodusrežiimile.

MÄRKUS: Kui eelistate magamise ajal püsivat ventilaatori kiirust, soovime lülitada ventilaatori tavarežiimile ja valida kiiruse madalaks. Kasutage taimeri funktsiooni, et seadistada ventilaator pärast teatud aja möödumist (nt 1 tund pärast magaminekut) välja lülituma.

9. Kõigil kaugjuhtimispuhtide nuppudel (14) on samad funktsioonid nagu juhtpaneelil (2) olevatel nuppudel. Ärge asetage seadme ja kaugjuhtimispuhti vahele esemeid, et tagada nõuetekohane side kaugjuhtimispuhti ja seadme vahel. Kaugjuhtimispuhti (14) töö alustamiseks tõmmake paigalduskile välja. Patarei vahetamiseks vajutage kaugjuhtimispuhti korpusel olevat vabastusnuppu. Asendage sama tüüpi akuga, paigaldage aku vastupidises järjekorras.

10. Pärast 10-minutulist töötamist ilma kasutaja poolt režiimi muutmata lülituvad ekraani tuled automaatselt välja. See on mugav öörahu ajal. Pärast mis tahes nupu vajutamist süttib ekraan uuesti.

PUHASTAMINE JA HOOLDUS

Enne seadme puhastamist või veega tühjendamist eemaldage seade alati vooluvõrgust.

1. Puhastage pehme kuiva lapiga. Arge kasutage keemilisi lahusteid, kuna need võivad põhjustada seadme püsivaid kahjustusi või deformatsioone.
2. Kui seadet ei kasutata kolm või enam kuud, eemaldage kaugjuhtimispuldist patareid.
3. Pärast pikaajalist töötamist on võrgu (7) ja filtriga (5) kate tolmuaga ummistunud, mis mõjutab oluliselt seadme jahutust. Kui vett pikka aega ei vahetata, võib esineda hallitust ja seeni. Soovitame puhastada katet võrgu (7) ja filtriga (5) kord nädalas. Filtri puhastamise protseduur on järgmine:
 - a) Eemaldage seade vooluvõrgust, eemaldage kruvikeeraja abil tagakorpuse kruvi (6) ja seejärel eemaldage kate koos võrguga (7) ja filtriga (5). Vaata pilti D.
 - b) Pühkige puhtaks või puhastage tolmuimejaga. Kasutage tolmulappi ja pühkige filtrit õrnalt tolm (5). Seejärel loputage filtrit (5) puhta vee all, et eemaldada tolm ja mustus. Võrguga katet (7) ei tohi võrgu deformatsiooni vältimiseks kätega hõõruda.
 - c) Asetage filter (5) ja kate koos võrguga (7) tagasi oma kohale ja keerake kruvid kinni.
 - d) Enne uuesti sisselülitamist veenduge, et veepaak (8), filter (5) ja kate koos võrguga (7) on õiges asendis. Enne hooajalist ladustamist veenduge, et kõik osad oleksid kuivad, töötades ventilaatorirežiimil 2 tundi või lühemata aega, kui filter (5) on täielikult kuiv.
4. Tühjendage vesi enne hooajalist ladustamist, eemaldades veepaagi (peatükk Seadme kasutamine – punkt 2). Kasutage veepaagi puhastamiseks pehmet seepi ja vett. Seejärel kuivatage seade ja veepaak täielikult, et vältida niiskuskahjustusi.
5. Enne ladustamist tühjendage vesi plastmahutitest (12).
6. Katke seade tolm eest kaitsmiseks kilekotiga ja keerake toitejuhe kokku. Säilitamine kuivas kohas otse päikesevalguse eest kaitstult.

TEHNILISED ANDMED:

Tõide 220-240V ~50 Hz
Võimsus: 70 W
Maksimaalne võimsus: 320 W
Paagi maht: 3,5 liitrit
Veekulu: 400 ml / tund
Aku: CR2025 (3V)
Müratase: 60dB
Õhuvoolu maht: 5m³/h
Toote mõõdud: 22,0 x 27,5 x 76,5cm



Hoolitse keskkonnakaitse eest. Kartongist pakendid vii makulatuuri. Kilekotid (PE) viska kasutatud plastiku jaoks ettenähtud mahutitesse. Kasutatud seadmed vii selleks ettenähtud kogumispunktidesse, sest seadmes leiduvad ohtlikud elemendid võivad olla kahjulikud keskkonnale. Elektriseadmed tuleb anda nii ära, et seadet ei saaks enam uuesti kasutada. Kui seadmes on patareid, tuleb need välja võtta ja anda eraldi kogumispunkti. Seadet ei tohi visata olmejäätmete konteineritesse!!

ROMÂNĂ

CONDIȚII DE SIGURANȚĂ. INSTRUCȚIUNI IMPORTANTE PRIVIND SIGURANȚA DE UTILIZARE

CITIȚI CU ATENȚIE ȘI PĂSTRAȚI PENTRU REFERINȚE VIITOARE

Condițiile de garanție sunt diferite, dacă dispozitivul este utilizat în scopuri comerciale.

1. Înainte de a utiliza produsul, vă rugăm să citiți cu atenție și să respectați întotdeauna următoarele instrucțiuni. Producătorul nu este responsabil pentru daunele cauzate de utilizarea abuzivă.
2. Produsul trebuie utilizat numai în interior. Nu utilizați produsul în niciun scop care nu este compatibil cu aplicația sa.
3. Tensiunea aplicabilă este de 220-240V, ~ 50Hz. Din motive de siguranță, nu este adecvat să conectați mai multe dispozitive la o priză de curent.
4. Vă rugăm să fiți precauți atunci când folosiți copii. Nu lăsați copiii să se joace cu produsul. Nu permiteți copiilor sau persoanelor care nu cunosc dispozitivul să îl folosească fără supraveghere.
5. AVERTISMENT: Acest dispozitiv poate fi utilizat de copii cu vârsta peste 8 ani și de

persoane cu capacități fizice, senzoriale sau mentale reduse sau persoane fără experiență sau cunoștințe ale dispozitivului, numai sub supravegherea unei persoane responsabile de siguranța lor sau dacă au fost instruiți cu privire la utilizarea în siguranță a dispozitivului și sunt conștienți de pericolele asociate funcționării acestuia. Copiii nu trebuie să se joace cu dispozitivul. Curățarea și întreținerea dispozitivului nu trebuie efectuate de copii, cu excepția cazului în care aceștia au peste 8 ani și aceste activități se desfășoară sub supraveghere.

6. După ce ați terminat de utilizat produsul, amintiți-vă întotdeauna să scoateți ușor ștecherul de la priza care ține priza cu mâna. Nu trageți niciodată cablul de alimentare !!!

7. Nu lăsați niciodată produsul conectat la sursa de alimentare fără supraveghere. Chiar și atunci când utilizarea este întreruptă pentru o perioadă scurtă de timp, opriți-o din rețea, deconectați alimentarea.

8. Nu puneți niciodată cablul de alimentare, ștecherul sau întregul dispozitiv în apă. Nu expuneți niciodată produsul la condiții atmosferice, cum ar fi lumina directă a soarelui sau ploaia etc. Nu folosiți niciodată produsul în condiții de umiditate.

9. Verificați periodic starea cablului de alimentare. În cazul în care cablul de alimentare este deteriorat, produsul trebuie îndreptat într-o locație de service profesională pentru a fi înlocuit, pentru a evita situațiile periculoase.

10. Nu utilizați niciodată produsul cu un cablu de alimentare deteriorat sau dacă a fost scăpat sau deteriorat în orice alt mod sau dacă nu funcționează corect. Nu încercați să reparați singur produsul defect deoarece poate duce la electrocutare. Rotiți întotdeauna dispozitivul deteriorat într-o locație de service profesională pentru a-l repara. Toate reparațiile pot fi efectuate numai de către profesioniștii autorizați. Reparația care a fost făcută incorect poate provoca situații periculoase pentru utilizator.

11. Nu puneți niciodată produsul pe sau aproape de suprafețele calde sau calde sau de aparatele de bucătărie, cum ar fi cuptorul electric sau arzătorul cu gaz.

12. Nu folosiți niciodată produsul aproape de combustibili.

13. Nu lăsați cablul să atârne peste marginea blatului.

14. Nu scufundați unitatea motorului în apă.

15. Nu introduceți degete sau alte obiecte în grila carcasi dispozitivului.

16. Nu blocați priza.

17. Când ați terminat, înainte de a o îndepărta, scurgeți apa din dispozitiv.

18. Dacă dispozitivul nu este utilizat o perioadă lungă de timp, deconectați-l de la sursa de alimentare.

19. Folosiți întotdeauna baterii noi pentru a înlocui bateriile golite de pe telecomandă.

20. Nu mișcați dispozitivul când rezervorul interior este umplut cu apă.

21. Nu așezați obiecte pe dispozitiv.

22. Dispozitivul poate fi utilizat numai cu ventilație funcțională.

23. Pentru a oferi o protecție suplimentară, este recomandabil să instalați un dispozitiv de curent rezidual (RCD) în circuitul electric cu un curent rezidual nominal care să nu depășească 30mA. Cereți acest lucru unui electrician.

AVERTIZARE

1. Trebuie amintit că un nivel ridicat de umiditate poate favoriza dezvoltarea organismelor biologice din mediu.

2. Nu udați dispozitivul și nu udați zona din jurul acestuia. Dacă apare umiditate, reduceți eficiența funcției de umidificare.

3. Nu permiteți materialelor absorbante precum covorașe, perdele, fețe de masă să se ude.

4. Nu lăsați niciodată apă în rezervor atunci când dispozitivul nu este utilizat.
5. În timpul umplerii și curățării, deconectați dispozitivul de la rețea.
6. Curățați dispozitivul și rezervorul de apă înainte de a-l utiliza din nou.

• **AVERTISMENT:** Când apa nu este înlocuită și rezervorul nu este curățat corespunzător la fiecare 3 zile, microorganismele care pot fi prezente în apă sau în mediul în care dispozitivul este utilizat sau depozitat se pot dezvolta în rezervorul de apă și pot fi aruncate în aer. Împrejurimi. Acest lucru poate provoca un risc foarte grav pentru sănătate.

• **AVERTISMENT:** La fiecare trei zile, goliți rezervorul de apă și completați cu apă curată. Înainte de reumplere, curățați rezervorul cu apă proaspătă de la robinet sau folosind detergenți. Îndepărtați orice scară, depuneri sau film care s-a format pe părțile laterale ale rezervorului și pe suprafețele interioare. După spălare, ștergeți toate suprafețele uscate.

DESCARCARE

1. Efectuați procedura de detartrare în conformitate cu instrucțiunile agentului de detartrare specificate de producător.
2. Folosiți agenți de detartrare destinați acestui scop.
3. Efectuați procedura de detartrare cel puțin o dată la 3 luni.
4. Decalcifierea numai a rezervorului de apă cu dispozitivul oprit.

DESCRIEREA PRODUSULUI – RĂCITOR DE AER TOWER AD7859 – poza A

- | | |
|-----------------------------|---------------------------------|
| 1. Mâner | 2. Panou de comandă |
| 3. Ieșirea aerului | 4. Baza |
| 5. Filtru | 6. Surub |
| 7. Acoperiți cu plasă | 8. Rezervor de apă |
| 9. Cablu de alimentare | 10. Indicator de nivel al. apei |
| 11. Pompă | 12. Recipiente din plastic |
| 13. Blocare rezervor de apă | 14. Telecomandă |
| 15. Paranteze | |

Telecomanda și panoul de control – imaginea B

- A – butonul de pornire
- B – butonul de viteză
- C – buton de oscilație
- D – butonul de mod
- E – buton cronometru
- F - buton de răcire umedă

UTILIZAREA DISPOZITIVULUI

O reducere vizibilă a temperaturii aerului de evacuare are loc după introducerea în rezervorul de apă (8) a recipientelor din plastic (12) atașate produsului. Recipientele din plastic trebuie congelate în prealabil în congelator timp de câteva ore. Se recomandă să umpleți recipientul de plastic (12) cu apă rece de la robinet și să nu depășiți nivelul MAX marcat pe recipientul de plastic. Conținutul recipientului de plastic este interzis să fie comestibil. Stai departe de copii.

1. Așezați unitatea pe o suprafață plană și uscată.
 2. Rotiți în poziție plată blocarea rezervorului de apă (13) și trageți puțin rezervorul de apă (8) din spatele dispozitivului. Utilizați ulciorul pentru a turna apă limpede, rece, aveți grijă să nu depășiți nivelul maxim. Puteți turna apă fără a scoate complet rezervorul de apă. Pentru a scoate complet rezervorul de apă, priviți imaginea E. Mai întâi scoateți pompa (11) eliberând cele două suporturi negre (15) și trageți rezervorul de apă (8). După turnarea apei, rotiți dispozitivul de blocare a rezervorului de apă (13) în poziție orizontală. Nu înclinați dispozitivul după turnarea apei în rezervorul de apă. Nu scoateți rezervorul de apă în timp ce dispozitivul este conectat la sursa de alimentare.
 3. Conectați ștecherul la sursa de alimentare, dispozitivul este în modul de așteptare. Afășajul LCD care arată temperatura camerei este iluminat. Acum poate fi folosit panoul de control (2) sau telecomanda (14) pentru a opera dispozitivul (figura B). Porniți dispozitivul folosind butonul de pornire (A). Dispozitivul începe să funcționeze la viteză medie. Apăsăți din nou butonul (A) pentru a comuta înapoi în modul de așteptare.
 4. Butonul (B) vă permite să schimbați viteza ventilatorului. Pot fi selectate următoarele viteze: rapidă, medie și lentă. Pictogramele corespunzătoare de pe panou se vor aprinde.
 5. Butonul de răcire umedă (F) scade temperatura aerului prin pornirea pompei de apă. Apăsăți butonul (F) numai când nivelul apei depășește MIN în rezervorul de apă. În plus, este atașat un set de două recipiente din plastic (12). Recipientele din plastic (12) trebuie umplute cu apă rece de la robinet și nu depășesc nivelul maxim. Apoi, puneți-le câteva ore în congelator. Apoi puneți unul sau ambele recipiente în rezervorul de apă (8). Pentru a sufla aerul rece umed, dispozitivul trebuie umplut cu apă. Când dispozitivul funcționează, verificați periodic nivelul apei pentru a vedea dacă adăugați apă. Apăsăți din nou butonul (F) pentru a opri suflarea aerului rece umed. Nu adăugați uleiuri esențiale aromatice în apă.
 6. Apăsarea butonului de oscilație (C) pornește oscilația dispozitivului care asigură o distribuție uniformă a fluxului de aer rece în intervalul de 52° în direcția stânga și dreapta. Se aprinde indicatorul corespunzător.
 7. Butonul TIMER (E) permite programarea timpului de funcționare cu scăderi de 1 oră de la 1 la 8 ore.
 8. Butonul MODE (D) permite schimbarea între unul dintre cele 3 moduri de suflare: vânt normal, vânt natural și vânt de somn.
- a) Modul normal: permite utilizatorului să ajusteze manual viteza ventilatorului între mare, medie și scăzută. De fiecare dată când ventilatorului este pornit, acesta va începe să funcționeze în modul normal.

b) Modul Natură: imită acțiunea naturală a vântului prin repetarea secvenței de viteză a ventilatorului:

* Când alegeți viteză scăzută a ventilatorului: ventilatorul va sufla 5 secunde la viteză mică și apoi se va opri timp de 5 secunde, acest ciclu se va repeta iar și iar.

* Când alegeți viteză medie a ventilatorului: ventilatorul va sufla 5 secunde la fiecare viteză: medie, scăzută, medie, oprire, scăzută, medie, scăzută, oprire și acest ciclu se va repeta iar și iar.

* Când alegeți viteză mare a ventilatorului: ventilatorul va sufla câte 5 secunde la fiecare viteză: mediu, scăzut, ridicat, mediu, ridicat, scăzut, ridicat, opriți și acest ciclu se va repeta iar și iar.

c) Modul Sleep: a fost conceput pentru a utiliza efectele modului Natură pentru a adormi. Va scădea treptat viteza ventilatorului în trept de 30 de minute:

* Când alegeți viteză scăzută a ventilatorului: ventilatorul va funcționa la fel ca în modul Nature cu viteză mică.

* Când alegeți viteză medie a ventilatorului: ventilatorul va sufla timp de 30 de minute la modul Natură de viteză medie, apoi va comuta la modul Natură cu viteză mică.

* Când alegeți viteză mare a ventilatorului: ventilatorul va sufla 30 de minute în modul Natură de viteză mare, apoi va comuta timp de 30 de minute la modul Natură de viteză medie, apoi va comuta în modul Natură de viteză mică.

OBSERVAȚIE: Dacă preferați o viteză constantă a ventilatorului în timp ce dormiți, vă recomandăm să setați ventilatorul în modul normal și să selectați viteza ca scăzută. Utilizați funcția de cronometru pentru a seta ventilatorul să se oprească după un timp scurs (de exemplu, 1 oră după ce ați mers la culcare).

9. Toate butoanele de pe telecomandă (14) au aceleași funcții ca și butoanele de pe panoul de comandă (2). Nu așezați niciun obiect între dispozitiv și telecomandă pentru a asigura o comunicare corespunzătoare între telecomandă și dispozitiv. Pentru a porni operarea telecomenzii (14), scoateți filmul de instalare. Pentru a înlocui bateria, apăsați clapeta de eliberare de pe carcasa telecomenzii. Înlocuiți cu o baterie de același tip, remontați bateria în ordine inversă.

10. După 10 minute de funcționare fără nicio modificare a modului de către utilizator, luminile afișajului se sting automat. Este convenabil în timpul odihnei nocturne. După apăsarea oricărui buton, afișajul se va aprinde din nou.

CURATENIE SI MENTENANTA

Deconectați întotdeauna dispozitivul înainte de a începe să curățați sau să goliți dispozitivul cu apă.

1. Curățați cu o cârpă moale și uscată. Nu utilizați solvenți chimici deoarece aceștia pot cauza deteriorarea permanentă sau deformarea dispozitivului.

2. Dacă dispozitivul nu este folosit timp de trei sau mai multe luni, scoateți bateriile de pe telecomandă.

3. După o funcționare îndelungată, capacul cu plasă (7) și filtrul (5) va fi înnunat cu praf, ceea ce va afecta foarte mult performanța de răcire a dispozitivului. Dacă apa nu se schimbă mult timp, poate exista mușegai și mușegai. Vă recomandăm să curățați capacul cu plasă (7) și filtrul (5) o dată pe săptămână. Procedura de curățare a filtrului este următoarea:

a) Deconectați dispozitivul, scoateți șurubul (6) al carcasei din spate cu o șurubelniță și apoi scoateți capacul cu plasă (7) și filtrul (5). Uită-te la poza D.

b) Ștergeți sau curățați folosind un aspirator. Folosiți praful, îndepărtați ușor praful de pe filtrul (5). Apoi clătiți filtrul (5) sub apă proaspătă pentru a îndepărta praful și murdăria. Capacul cu plasă (7) nu trebuie frecat cu mâinile pentru a evita deformarea plasei.

c) Puneți filtrul (5) și capacul cu plasă (7) la loc și strângeți șuruburile.

d) Asigurați-vă că rezervorul de apă (8), filtrul (5) și capacul cu plasă (7) sunt înlocuite în poziția corectă înainte de a porni din nou.

a) Deconectați dispozitivul, asigurați-vă că toate piesele sunt uscate, rulând modul ventilator timp de 2 ore sau mai puțin dacă filtrul (5) este complet uscat.

4. Scurgeți apa înainte de depozitarea sezonieră prin scoaterea rezervorului de apă (capitolul Utilizarea Dispozitivului - punctul 2). Utilizați apă și săpun blând pentru a curăța rezervorul de apă. Apoi uscați complet dispozitivul și rezervorul de apă pentru a evita deteriorarea umidității.

5. Scurgeți apa din recipientele de plastic (12) înainte de depozitare.

6. Acoperiți dispozitivul cu o pungă de plastic pentru a proteja praful și bobinați cablul de alimentare. A se păstra la loc uscat, ferit de lumina directă a soarelui.

DATE TEHNICE:

Alimentare 220-240V ~50 Hz

Putere: 70 W

Putere maxima: 320 W

Capacitate rezervor: 3,5 litri

Consum de apă: 400 ml/oră

Baterie: CR2025 (3V)

Nivel de zgomot: 60 dB

Volumul debitului de aer: 5m³/h

Dimensiuni produs: 22,0 x 27,5 x 76,5cm



Din grija pentru mediu înconjurător. Ambalajele din carton vă rugăm să le transmiteți la centrele de maculatură. Sacii din polietilenă (PE) trebuie aruncați în recipientele pentru materialele plastice. Dispozitivul uzat trebuie transmis la punctul corespunzător de depozitare, deoarece componentele periculoase care se găsesc în dispozitiv pot fi foarte periculoase pentru mediu înconjurător. Dispozitivul electric trebuie transmis în așa fel încât să se limiteze utilizarea lui repetată. Dacă în dispozitiv se găsesc baterii acestea trebuie scoase și transmise către punctul de depozitare a acestora, separat.

SIGURNOSNI USLOVI. VAŽNE UPUTE O SIGURNOSTI UPOTREBE MOLIMO VAS PAŽLJIVO PROČITAJTE I ČUVAJTE BUDUĆU REFERENCU

Uvjeti garancije se razlikuju ako se uređaj koristi u komercijalne svrhe.

1. Prije upotrebe proizvoda, pažljivo pročitajte i uvijek se pridržavajte sljedećih uputa. Proizvođač nije odgovoran za bilo kakvu štetu nastalu bilo kakvom zlouporabom.
2. Proizvod se koristi samo u zatvorenom. Ne koristite proizvod u bilo koju svrhu koja nije kompatibilna sa njegovom primenom.
3. Primjenjivi napon je 220-240V, ~ 50Hz. Iz sigurnosnih razloga nije prikladno priključiti više uređaja u jednu utičnicu.
4. Budite oprezni kada koristite oko djece. Ne dopustite djeci da se igraju proizvodom. Ne dopustite djeci ili ljudima koji ne poznaju uređaj da ga koriste bez nadzora.
5. **UPOZORENJE:** Ovaj uređaj mogu koristiti djeca starija od 8 godina i osobe smanjene fizičke, senzorne ili mentalne sposobnosti ili osobe bez iskustva ili znanja o uređaju, samo pod nadzorom osobe odgovorne za njihovu sigurnost, ili ako su upućeni na sigurno korištenje uređaja i ako su svjesni opasnosti povezanih s njegovim radom. Djeca se ne bi trebala igrati uređajem. Čišćenje i održavanje uređaja ne smiju vršiti djeca, osim ako su starija od 8 godina i ako se ove aktivnosti obavljaju pod nadzorom.
6. Nakon završetka upotrebe proizvoda, uvijek ne zaboravite da rukom pažljivo izvadite utikač iz utičnice koja drži utičnicu. Nikada ne povlačite kabel za napajanje !!!
7. Nikada ne ostavljajte proizvod priključen na izvor napajanja bez nadzora. Čak i kada je upotreba na kratko prekidana, isključite je s mreže i isključite napajanje.
8. Nikada nemojte stavljati kabel za napajanje, utikač ili cijeli uređaj u vodu. Nikada ne izlažite proizvod atmosferskim uvjetima kao što su izravno sunčevo svjetlo ili kiša itd. Nikada ne koristite proizvod u vlažnim uvjetima.
9. Povremeno provjeravajte stanje kabela za napajanje. Ako je kabel za napajanje oštećen, proizvod treba okrenuti na mjesto profesionalnog servisa kako bi se zamijenili kako bi se izbjegle opasne situacije.
10. Nikada ne koristite proizvod sa oštećenim kablom za napajanje ili ako je pao ili oštećen na bilo koji drugi način ili ako ne radi ispravno. Ne pokušavajte sami popraviti oštećeni proizvod jer to može dovesti do strujnog udara. Uvijek okrenite oštećeni uređaj na mjesto profesionalnog servisa kako biste ga popravili. Sve popravke mogu obaviti samo ovlašteni serviseri. Popravak koji je pogrešno izveden može uzrokovati opasne situacije za korisnika.
11. Nikada ne stavljajte proizvod na ili blizu vrućih ili toplih površina ili kuhinjskih uređaja poput električne pećnice ili plinskog plamenika.
12. Nikada ne koristite proizvod blizu zapaljivih materija.
13. Ne dopustite da kabel visi preko ivice brojača.
14. Ne uranjajte motornu jedinicu u vodu.
15. Ne stavljajte prste ili bilo koje druge predmete u rešetku kućišta uređaja.
16. Ne blokirajte izlaz.

17. Kad završite, ispraznite vodu iz uređaja prije odlaganja.
18. Ako se uređaj dugo ne koristi, iskopčajte ga iz napajanja.
19. Uvijek koristite nove baterije za zamjenu ispražnjenih baterija na daljinskom upravljaču.
20. Ne pomerajte uređaj kada je unutrašnji rezervoar napunjen vodom.
21. Ne stavljajte nikakve predmete na uređaj.
22. Uređaj se može koristiti samo uz pravilno radnu ventilaciju.
23. Kako bi se osigurala dodatna zaštita, preporučljivo je u električni krug ugraditi uređaj za zaštitu od zaostale struje (RCD) s nazivnom zaostalom strujom koja ne prelazi 30 mA. Za to pitajte električara.

UPOZORENJE

1. Treba zapamtiti da visoka razina vlažnosti može pogodovati razvoju bioloških organizama u okolišu.
2. Nemojte smočiti uređaj niti mokro područje oko uređaja. Ako se pojavi vlaga, smanjite učinkovitost funkcije ovlaživanja.
3. Ne dopustite da se upijajući materijali poput tepiha, zavjesa, stolnjaka nakvase.
4. Nikada ne ostavljajte vodu u rezervoaru kada uređaj nije u upotrebi.
5. Tokom punjenja i čišćenja, isključite uređaj iz električne mreže.
6. Očistite uređaj i rezervoar za vodu pre ponovne upotrebe.

• UPOZORENJE: Kada se voda ne zamijeni i spremnik se ne čisti pravilno svaka 3 dana, mikroorganizmi koji mogu biti prisutni u vodi ili u okolini u kojoj se uređaj koristi ili skladišti mogu se razviti u spremniku za vodu i ispuhati do okolini. To može uzrokovati vrlo ozbiljan zdravstveni rizik.

• UPOZORENJE: Svaka tri dana ispraznite rezervoar za vodu i dopunite ga čistom vodom. Prije punjenja spremnik očistite svježom vodom iz slavine ili deterđentima. Uklonite sve naslage, naslage ili film koji su se stvorili na stranicama spremnika i na unutrašnjim površinama. Nakon pranja obrišite sve površine.

DESCALING

1. Obavite postupak uklanjanja kamenca u skladu s uputama sredstva za uklanjanje kamenca koje je naveo proizvođač.
2. Koristite za tu namjenu sredstva za uklanjanje kamenca.
3. Provedite postupak uklanjanja kamenca najmanje svaka 3 mjeseca.
4. Uklonite kamen samo iz rezervoara za vodu sa isključenim uređajem.

OPIS PROIZVODA – TORANJSKI HLADNJAK ZRAKA AD7859 – slika A

- | | |
|--------------------------------------|--------------------------|
| 1. Ručka | 2. Kontrolna tabla |
| 3. Izlaz zraka | 4. Baza |
| 5. Filter | 6. Vijak |
| 7. Poklopac mrežom | 8. Rezervoar za vodu |
| 9. Kabl za napajanje | 10. Indikator nivoa vode |
| 11. Pumpa | 12. Plastični kontejneri |
| 13. Zaključavanje rezervoara za vodu | 14. Daljinski upravljač |
| 15. Zgrade | |

Daljinski upravljač i kontrolna tabla – slika B

- A – dugme za napajanje
- B – dugme za brzinu
- C – dugme za oscilovanje
- D – dugme za način rada
- E – dugme za tajmer
- F – dugme za mokro hlađenje

KORIŠĆENJE UREĐAJA

Primjetno smanjenje temperature izlaznog zraka dolazi nakon stavljanja u rezervoar za vodu (8) plastičnih posuda (12) pričvršćenih na proizvod. Plastične posude treba prethodno zamrznuti u zamrzivaču na nekoliko sati. Preporučljivo je napuniti plastičnu posudu (12) hladnom vodom iz slavine i ne prelaziti nivo MAX označen na plastičnoj posudi. Sadržaj plastične ambalaze je zabranjen za jestivu.

Čuvati dalje od djece.

1. Postavite jedinicu na suhu, ravnu površinu.
2. Okrenite u ravan položaj bravu rezervoara za vodu (13) i malo izvucite rezervoar za vodu (8) sa zadnje strane uređaja. Koristite bokal za sipanje bistre, hladne vode, pazite da ne predete maksimalan nivo. Možete sipati vodu bez potpunog izvlačenja rezervoara za vodu.

Da biste potpuno uklonili rezervoar za vodu, pogledajte sliku E. Prvo uklonite pumpu (11) otpuštanjem dva crna držača (15) i izvucite rezervoar za vodu (8). Nakon sipanja vode, okrenite bravu rezervoara za vodu (13) u horizontalni položaj. Nemojte naginjati uređaj nakon što sipate vodu u rezervoar za vodu. Nemojte uklanjati rezervoar za vodu dok je uređaj priključen na napajanje.

3. Priključite utikač na napajanje, uređaj je u standby modu. LCD displej koji prikazuje sobnu temperaturu je osvetljen. Sada se može koristiti kontrolna tabla (2) ili daljinski upravljač (14) za upravljanje uređajem (slika B).

Uključite uređaj pomoću dugmeta za napajanje (A). Uređaj počinje raditi srednjom brzinom. Pritisnite dugme (A) ponovo da biste ga vratili u režim pripravnosti.

4. Dugme (B) vam omogućava da promijenite brzinu ventilatora. Mogu se odabrati sljedeće brzine: brza, srednja i spora. Odgovarajuće ikone na ploči će zasvijetliti.

5. Dugme za mokro hlađenje (F) snižava temperaturu zraka pokretanjem vodene pumpe. Pritisnite dugme (F) samo kada nivo vode u rezervoaru za vodu pređe MIN. Dodatno je priložen set od dva plastična kontejnera (12). Plastične posude (12) treba puniti hladnom vodom iz slavine i ne prelaziti maksimalan nivo. Zatim ih stavite na nekoliko sati u zamrzivač. Zatim stavite jednu ili obje posude u spremnik za vodu (8). Za ispuhivanje vlažnog hladnog zraka uređaj mora biti napunjen vodom. Kada uređaj radi, istovremeno provjeravajte nivo vode da vidite da li treba dodati vodu. Ponovo pritisnite dugme (F) da isključite puhanje vlažnog hladnog vazduha. Nemojte dodavati esencijalna aromatična ulja u vodu.

6. Pritiskom na dugme za oscilovanje (C) pokreće se oscilacija uređaja koji obezbeđuje ravnomernu distribuciju struje hladnog vazduha u opsegu od 52° u levo i desno. Upali se odgovarajući indikator.

7. Tipka TIMER (E) omogućava programiranje količine vremena rada sa smanjenjem od 1 sata od 1 do 8 sati.

8. Dugme MODE (D) omogućava promjenu između jednog od 3 načina duvanja: normalan vjetar, prirodni vjetar i vjetar za spavanje.

a) Normalni način rada: omogućava korisniku da ručno podesi brzinu ventilatora između visoke, srednje i niske. Svaki put kada se ventilator uključi, on će početi raditi u normalnom načinu rada.

b) Nature Mode: oponaša prirodno djelovanje vjetera ponavljanjem sekvence brzine ventilatora:

* Kada odaberete malu brzinu ventilatora: ventilator će puhati 5 sekundi pri maloj brzini, a zatim se isključiti na 5 sekundi, ovaj ciklus će se ponavljati iznova i iznova.

* Kada odaberete srednju brzinu ventilatora: ventilator će puhati 5 sekundi svaka brzina: srednja, niska, srednja, stop, niska, srednja, niska, stop i ovaj ciklus će se ponavljati iznova i iznova.

* Kada odaberete veliku brzinu ventilatora: ventilator će puhati 5 sekundi za svaku brzinu: srednja, niska, visoka, srednja, visoka, niska, visoka, zaustaviti se i ovaj ciklus će se ponavljati iznova i iznova.

c) Režim spavanja: dizajniran je da koristi efekte Nature Mode za uspavljanje. Postupno će smanjiti brzinu ventilatora u koracima od 30 minuta:

* Kada odaberete nisku brzinu ventilatora: ventilator će raditi isto kao i prirodni način male brzine.

* Kada odaberete srednju brzinu ventilatora: ventilator će puhati 30 minuta pri srednjoj brzini Nature Mode, a zatim se prebaciti na Prirodni način male brzine.

* Kada odaberete veliku brzinu ventilatora: ventilator će puhati 30 minuta pri velikoj brzini u prirodnom načinu rada, zatim će se prebaciti na 30 minuta pri srednjoj brzini u prirodnom načinu rada, a zatim će se prebaciti na režim male brzine u prirodi.

NAPOMENA: Ako više volite konstantnu brzinu ventilatora dok spavate, preporučujemo da postavite ventilator na normalan način rada i odaberete najnižu brzinu. Koristite funkciju tajmera da podesite ventilator da se isključi nakon proteklog vremena (npr. 1 sat nakon odlaska u krevet).

9. Svi tasteri na daljinskom upravljaču (14) imaju iste funkcije kao i tasteri na kontrolnoj tabli (2). Ne postavljajte nikakve predmete između uređaja i daljinskog upravljača kako biste osigurali pravilnu komunikaciju između daljinskog upravljača i uređaja. Za pokretanje rada daljinskog upravljača (14) izvucite montažni film. Za zamjenu baterije pritisnite jezičak za otpuštanje na kućištu daljinskog upravljača. Zamijenite baterijom istog tipa, vratite bateriju obrnutim redoslijedom.

10. Nakon 10 minuta rada bez ikakvih promjena načina rada od strane korisnika, svjetla na displeju se automatski gase. Pogodan je tokom noćnog odmora. Nakon pritiska na bilo koje dugme displej će ponovo zasvijetliti.

ČIŠĆENJE I ODRŽAVANJE

Uvijek isključite uređaj iz struje prije nego počnete čistiti ili isprazniti uređaj vodom.

1. Očistite mekom, suvom krpom. Nemojte koristiti hemijska otapala jer mogu uzrokovati trajno oštećenje ili deformaciju uređaja.

2. Ako se uređaj ne koristi tri ili više mjeseci, izvadite baterije iz daljinskog upravljača.

3. Nakon dužeg rada, poklopac sa mrežom (7) i filter (5) će se začeptiti prašinom, što će u velikoj mjeri uticati na performanse hlađenja uređaja. Ako se dugo ne mijenja voda, može doći do plijesni i plijesni. Predlažemo čišćenje poklopca mrežom (7) i filterom (5) jednom sedmično. Postupak čišćenja filtera je sljedeći:

a) Isključite uređaj, uklonite zavrtnaj (6) sa zadnje strane kućišta pomoću odvijača, a zatim izvadite poklopac sa mrežom (7) i filterom (5). Pogledajte sliku D.

b) Obrišite ili očistite usisivačem. Upotrijebite prašinu kojom nježno obrišite prašinu s filtera (5). Zatim isperite filter (5) pod svježom vodom kako biste uklonili prašinu i prljavštinu. Poklopac sa mrežom (7) ne treba trljati rukama kako bi se izbjegla deformacija mreže.

c) Vratite filter (5) i poklopac sa mrežom (7) na mjesto i pritegnite zavrtnje.

d) Provjerite jesu li spremnik za vodu (8), filter (5) i poklopac sa mrežom (7) zamijenjeni u ispravnom položaju prije ponovnog uključivanja. Prije sezonskog skladištenja provjerite jesu li svi dijelovi suhi tako što ćete uključiti način rada ventilatora 2 sata ili kraće ako je filter (5) potpuno suh.

4. Ispustite vodu prije sezonskog skladištenja uklanjanjem rezervoara za vodu (poglavlje Upotreba uređaja - tačka 2). Za čišćenje rezervoara za vodu koristite blagi sapun i vodu. Zatim potpuno osušite uređaj i spremnik za vodu kako biste izbjegli oštećenje vlage.

- Ispustite vodu iz plastičnih posuda (12) prije skladištenja.
- Pokrijte uređaj plastičnom vrećicom kako biste zaštitili prašinu i namotajte kabel za napajanje. Čuvanje na suvom mestu zaštićenom od direktne sunčeve svetlosti.

TEHNIČKI PODACI:

Napajanje 220-240V ~50 Hz

Snaga: 70 W

Maksimalna snaga: 320 W

Kapacitet rezervoara: 3,5 litara

Potrošnja vode: 400 ml/sat

Baterija: CR2025 (3V)

Nivo buke: 60dB

Protok vazduha: 5m³/h

Dimenzije proizvoda: 22,0 x 27,5 x 76,5 cm



Brinuci za okoliš.

Molimo Vas da kartonska pakovanja odnesete u otkup otpadnog papira. Polietilenske džakove (PE) bacajte u kontejner za plastiku. Iskorišćen uređaj treba odneti na odgovarajuću deponiju, jer opasni sastojci koji se u njemu nalaze, mogu biti opasni za okoliš. Električni uređaj treba odneti na način, koji ograničava njegovu ponovnu upotrebu i korištenje. Ako se u uređaju nalaze baterije, treba ih izvaditi i odvojeno predati na deponiju.

Uređaj se ne smije bacati u kontejner za komunalni otpad!!

MAGYAR

BIZTONSÁGI FELTÉTELEK. FONTOS UTASÍTÁSOK A FELHASZNÁLÁSRA KÉRJÜK, ÓVOSAN OLVASSA EL ÉS TARTSA A JÖVŐBENI REFERENCIÁT

A garanciális feltételek eltérőek, ha az eszközt kereskedelmi célokra használják.

- A termék használata előtt olvassa el figyelmesen, és mindig tartsa be az alábbi utasításokat. A gyártó nem vállal felelősséget a nem rendeltetésszerű használatból eredő károkért.
- A terméket csak beltérben szabad használni. Ne használja a terméket olyan célra, amely nem kompatibilis az alkalmazásával.
- Az alkalmazható feszültség 220-240V, ~ 50Hz. Biztonsági okokból nem helyénvaló több eszközt egyetlen konnektorhoz csatlakoztatni.
- Kérjük, legyen óvatos, ha gyermekeket használ. Ne hagyja, hogy a gyerekek játszanak a termékkel. Ne engedje, hogy gyermekek vagy olyan emberek, akik nem ismerik a készüléket, felügyelet nélkül használhassák.
- FIGYELMEZTETÉS:** Ezt az eszközt 8 évesnél idősebb gyermekek és csökkent fizikai, érzékszervi vagy szellemi képességekkel rendelkező személyek, vagy az eszköz tapasztalata vagy ismerete nélküli személyek csak a biztonságukért felelős személy felügyelete mellett használhatják, vagy ha oktatást kaptak a készülék biztonságos használatáról, és tisztában vannak a működésével járó veszélyekkel. A gyermekek nem játszhatnak a készülékkel. A készülék tisztítását és karbantartását csak gyermekek végezhetik, kivéve, ha 8 évesnél idősebbek, és ezeket a tevékenységeket felügyelet mellett végzik.
- Miután befejezte a termék használatát, ne felejtse el finoman húzni a csatlakozót a konnektorból tartó kézzel. Soha ne húzza a tápkábelt !!!
- Soha ne hagyja felügyelet nélkül a terméket az áramforráshoz csatlakoztatva. Még akkor is, ha a használat rövid ideig megszakad, kapcsolja ki a hálózatról, húzza ki a tápfeszültséget.
- Soha ne helyezze a vízbe a tápkábelt, a csatlakozót vagy az egész eszközt. Soha ne tegye ki a terméket olyan légköri viszonyoknak, mint a közvetlen napfény vagy az eső, stb. Soha ne használja a terméket nedves körülmények között.
- Rendszeresen ellenőrizze a tápkábel állapotát. Ha a tápkábel sérült, a terméket a

veszélyes helyzetek elkerülése érdekében szakszervizbe kell vinni, és cserélje ki.

10. Soha ne használja a terméket sérült tápkábelrel, vagy ha bármilyen módon leesett vagy megrongálódott, vagy ha nem megfelelően működik. Ne próbálja meg saját maga megjavítani a hibás terméket, mert áramütést okozhat. A javítás érdekében mindig tegye a sérült készüléket szakszervizbe. Minden javítást csak erre felhatalmazott szervizszakember végezhet. A helytelenül végrehajtott javítás veszélyes helyzeteket okozhat a felhasználó számára.

11. Soha ne tegye a terméket forró vagy meleg felületekre, vagy olyan konyhai eszközökre, mint az elektromos sütő vagy gázégő, vagy azok közelébe.

12. Soha ne használja a terméket éghető anyagok közelében.

13. Ne hagyja, hogy a kábel lógjon a pult szélén.

14. Ne merítse a motoregységet vízbe.

15. Ne helyezzen ujjakat vagy más tárgyakat a készülék házrácsába.

16. Ne zárja el a kimenetet.

17. Ha elkészült, mielőtt eltenné, engedje le a vizet a készülékből.

18. Ha a készüléket hosszabb ideig nem használja, húzza ki az áramforrást.

19. A távvezérlőben lévő lemerült elemek cseréjéhez mindig használjon új elemeket.

20. Ne mozgassa a készüléket, ha a belső tartály tele van vízzel.

21. Ne helyezzen semmilyen tárgyat a készülékre.

22. A készülék csak megfelelően működő szellőzés mellett használható.

23. A további védelem érdekében tanácsos egy 30 mA -t meg nem haladó névleges maradékáramú áramkörbe beépíteni egy maradékáram -védő eszközt (RCD). Kérjen villanszerelőt erre.

FIGYELEM

1. Emlékeztetni kell arra, hogy a magas páratartalom elősegítheti a biológiai élőlények fejlődését a környezetben.

2. Ne nedvesítse meg a készüléket, és ne nedvesítse be a készülék környékét. Ha nedvesség jelenik meg, csökkentse a párasító funkció hatékonyságát.

3. Ne engedje, hogy nedvszívó anyagok, például szőnyegek, függönyök, asztalterítők megnedvedesedjenek.

4. Soha ne hagyjon vizet a tartályban, amikor a készüléket nem használja.

5. Töltés és tisztítás közben válassza le a készüléket az elektromos hálózatról.

6. Az újbóli használat előtt tisztítsa meg a készüléket és a víztartályt.

• **FIGYELMEZTETÉS:** Ha a vizet nem cserélik ki, és a tartályt nem tisztítják meg 3 naponta, akkor a vízben vagy a környezetben, ahol a készüléket használják vagy tárolják, mikroorganizmusok képződhetnek a víztartályban, és kifújhatják őket. A környezet. Ez nagyon súlyos egészségügyi kockázatot okozhat.

• **FIGYELEM:** Három naponta ürítse ki a víztartályt, és tölts fel tiszta vízzel. Újratöltés előtt tisztítsa meg a tartályt friss csapvízzel vagy mosószerekkel. Távolítsa el minden lerakódást, lerakódást vagy filmet, amely a tartály oldalán és a belső felületeken képződött. Mosás után törölje szárazra az összes felületet.

VÍZKŐTELENÍTÉS

1. Végezze el a vízkőmentesítési eljárást a gyártó által előírt vízkőmentesítő szer utasításai szerint.

2. Használjon erre a célra használt vízkőmentesítő szereket.

3. Végezze el a vízkőmentesítést legalább 3 havonta.

4. Csak a víztartály vízkőmentesítése kikapcsolt készülék mellett.

TERMÉKLEÍRÁS – TORONY LÉGHŰTŐ AD7859 – A kép

- | | |
|----------------------|-----------------------|
| 1. Fogantyú | 2. Vezérlőpult |
| 3. Levegő kimenet | 4. Alap |
| 5. Szűrő | 6. Csavar |
| 7. Fedjük le hálóval | 8. Víztartály |
| 9. Tápkábel | 10. Vízsztinjelző |
| 11. Szivattyú | 12. Műanyag tartályok |
| 13. Víztartály zár | 14. Távirányító |
| 15. Zárójelek | |

Távirányító és vezérlőpanel – B kép

A – bekapcsoló gomb

B – sebesség gomb

- C – oszcillációs gomb
- D – mód gomb
- E – időzítő gomb
- F – nedves hűtés gomb

A KÉSZÜLÉK HASZNÁLATA

A kilépő levegő hőmérsékletének észrevehető csökkenése következik be, miután a víztartályba (8) behelyezik a termékhez rögzített műanyag tartályokat (12). A műanyag edényeket előzőleg néhány órára le kell fagyasztni a fagyasztoóban. Javasoljuk, hogy a műanyag edényt (12) töltsse fel hideg csapvízzel, és ne lépje túl a műanyag tartályon jelzett MAX szintet. A műanyag edény tartalma ehető. Gyerekektől távol tartandó.

1. Helyezze az egységet száraz, sima felületre.

2. Forgassa el lapos helyzetbe a víztartály zárját (13), és húzza ki egy kicsit a víztartályt (8) a készülék hátuljából. Használja a kancsót tiszta, hideg víz öntéséhez, ügyeljen arra, hogy ne lépje túl a maximális szintet. Önthet vizet anélkül, hogy teljesen kihúzná a víztartályt. A víztartály teljes eltávolításához nézze meg az E képet. Először távolítsa el a szivattyút (11) a két fekete tartó (15) elengedésével, majd húzza ki a víztartályt (8). A víz felöntése után fordítsa vízszintes helyzetbe a víztartály zárját (13). Ne döntse meg a készüléket, miután vizet öntött a víztartályba. Ne távolítsa el a víztartályt, amíg a készülék be van dugva az áramforrásba.

3. Csatlakoztassa a dugót a tápellátáshoz, a készülék készenléti üzemmódban van. A szobahőmérsékletet mutató LCD kijelző világít. Most már használhatja a vezérlőpanelt (2) vagy a távirányítót (14) a készülék működtetéséhez (B ábra).

Kapcsolja be a készüléket a bekapcsológombbal (A). A készülék közepes sebességgel kezd működni. Nyomja meg ismét az (A) gombot, hogy visszakapcsoljon készenléti módba.

4. A (B) gombbal módosíthatja a ventilátor sebességét. A következő sebességek választhatók: gyors, közepes és lassú. A panelen a megfelelő ikonok világítanak.

5. A nedves hűtés gomb (F) csökkenti a levegő hőmérsékletét a vízszivattyú működtetésével. Csak akkor nyomja meg az (F) gombot, ha a vízszint meghaladja a MIN értéket a víztartályban. Ezenkívül egy két műanyag tartályból (12) álló készlet van rögzítve. A műanyag tartályokat (12) hideg, csapvízzel kell megtölteni, és ne lépje túl a maximális szintet. Ezután tegye őket néhány órára a fagyasztoába. Ezután tegye az egyik vagy mindkét tartályt a víztartályba (8). A nedves hideg levegő kifújásához a készüléket fel kell tölteni vízzel. Amikor a készülék működik, időnként ellenőrizze a vízszintet, hogy megtudja, kell-e hozzáadni vizet. Nyomja meg ismét az (F) gombot a nedves hideg levegő fúvásának kikapcsolásához. Ne adjon a vízhez semmilyen esszenciális aromaolajat.

6. Az oszcillációs gomb (C) megnyomása elindítja a hideg levegőáram egyenletes eloszlását biztosító készülékek oszcillációját 52°-os tartományban bal és jobb irányban. A megfelelő jelzőfény bekapcsol.

7. Az IDŐZÍTŐ gomb (E) lehetővé teszi a működési idő beprogramozását 1 órával, 1-8 órával.

8. A MODE gomb (D) lehetővé teszi a 3 fűzési mód egyikének váltását: normál szél, természetsszél és alvó szél.

a) Normál mód: lehetővé teszi a felhasználó számára, hogy manuálisan állítsa be a ventilátor sebességét magas, közepes és alacsony között.

b) Természet mód: a természetes mód hatását utánozza a ventilátorsebesség sorozat megismétlésével:

* Ha alacsony sebességet választ: a ventilátor 5 másodpercig alacsony fordulatszámra fúj, majd 5 másodpercre kikapcsol, ez a ciklus újra és újra megismétlődik.

* Ha a ventilátor középső sebességét választja: a ventilátor minden sebességnél 5 másodperccel fúj: közepes, alacsony, közepes, leállítás, közepes, alacsony, leállítás, és ez a ciklus újra és újra megismétlődik.

* Ha a ventilátor nagy sebességét választja: a ventilátor minden sebességnél 5 másodperccel fúj: közepes, alacsony, magas, közepes, magas, alacsony, magas, leáll, és ez a ciklus újra és újra megismétlődik.

c) Alvó üzemmód: a természet mód hatásait használja az elalváshoz. Fokozatosan, 30 perces lépésekben csökkenti a ventilátor sebességét:

* Ha alacsony ventilátorsebességet választ: a ventilátor ugyanúgy fog működni, mint az alacsony sebességű Nature mód.

* Ha a ventilátor közepes sebességét választja: a ventilátor 30 percig közepes sebességgel fúj, majd átvált alacsony sebességű Nature módba.

* Ha a ventilátor nagy sebességét választja: a ventilátor 30 percig fúj nagy sebességű Nature módban, ezután 30 percig közepes sebességű Nature módban, majd alacsony sebességű Nature módba kapcsol.

MEGJEGYZÉS: Ha állandó ventilátorsebességet szeretne alvó közben, javasoljuk, hogy állítsa a ventilátort Normál módba, és válassza a sebességet alacsonyra. Használja az időzítő funkciót, hogy beállítsa a ventilátort, hogy egy bizonyos idő elteltével (például lefekvés után 1 órával) kikapcsoljon.

9. A távirányító (14) összes gombja ugyanazokkal a funkciókkal rendelkezik, mint a vezérlőpult (2) gombjai. Ne helyezzen semmilyen tárgyat a készülék és a távirányító közé, hogy biztosítsa a megfelelő kommunikációt a távirányító és a készülék között. A távirányító (14) működtetésének elindításához húzza ki a rögzítőfilát. Az elem cseréjéhez nyomja meg a kioldófület a távirányító házában. Cserélje ki azonos típusú akkumulátorra, helyezze vissza az akkumulátort fordított sorrendben.

10. 10 percnél működés után anélkül, hogy a felhasználó bármilyen módot váltana, a kijelző világítása automatikusan kikapcsol.

Kényelmes éjszakai pihenés közben. Bármely gomb megnyomása után a kijelző ismét világít.

TISZTÍTÁS ÉS KARBANTARTÁS

Mindig húzza ki a készüléket a konnektorból, mielőtt elkezdi tisztítani vagy vízzel kiüríteni.

1. Puha, száraz ruhával tisztítsa. Ne használjon vegyi oldószereket, mert azok maradandó károsodást vagy deformációt okozhatnak a készülékben.

2. Ha a készüléket három vagy több hónapig nem használja, vegye ki az elemeket a távirányítóból.

3. Hosszú működés után a háló (7) és a szűrő (5) burkolata eltömődik a portól, ami nagymértékben befolyásolja a készülék hűtési teljesítményét. Ha hosszú ideig nem cseréli a vizet, előfordulhat penész és penész. Javasoljuk, hogy hetente egyszer tisztítsa meg a hálót (7) és a szűrőt (5). A szűrő tisztítási eljárása a következő:

a) Húzza ki a készüléket, csavarhúzóval távolítsa el a hátsó ház csavarját (6), majd vegye ki a fedelet a hálóból (7) és a szűrőt (5). Nézd meg a D képet.

b) Törölje tisztára vagy porszívóval tisztítsa. Használja a porszívót, és óvatosan távolítsa el a port a szűrőről (5). Ezután öblítse le a szűrőt (5) friss víz alatt, hogy eltávolítsa a port és a szennyeződéseket. A hálóból ellátott fedelet (7) nem szabad kézzel dörzsölni, hogy elkerüljük a háló deformálódását.

c) Helyezze vissza a szűrőt (5) és a fedelet a hálóból (7), és húzza meg a csavarokat.

d) Újbóli bekapcsolás előtt győződjön meg arról, hogy a víztartály (8), a szűrő (5) és a hálós fedél (7) a megfelelő helyzetbe került.

Szezonális tárolás előtt győződjön meg arról, hogy minden alkatrész megszáradt a ventilátor üzemmódban 2 órán keresztül vagy rövidebb ideig, ha a szűrő (5) teljesen megszáradt.

4. Szezonális tárolás előtt engedje le a vizet a víztartály eltávolításával (A készülék használata fejezet - 2. pont). A víztartály tisztításához használjon enyhe szappant és vizet. Ezután szárítsa meg teljesen a készüléket és a víztartályt, hogy elkerülje a nedvességkárosodást.

5. Tárolás előtt engedje le a vizet a műanyag edényekből (12).

6. Fedje le a készüléket műanyag zacskóval, hogy megvédje a portól, és tekerje fel a tápkábelt. Tárolás száraz helyen, közvetlen napfénytől védve.

MŰSZAKI ADATOK:

Tápellátás 220-240V ~50 Hz

Teljesítmény: 70 W

Maximális teljesítmény: 320 W

Tartály kapacitása: 3,5 liter

Víz fogyasztás: 400 ml / óra

Elem: CR2025 (3V)

Zajszint: 60 dB

Levegőmennyiség: 5m³/h

A termék méretei: 22,0 x 27,5 x 76,5 cm



A környezetet védelme érdekében kérjük külön karton dobozok és műanyag zsákokat és dobja őket a megfelelő hulladék közé. Használt készüléket kell eljuttatni a kijelölt gyűjtőhelyekre miatt veszélyes elemek alkatrészeket, amelyek hatással lehetnek a környezetre. Ne dobja a készüléket a közös szemétkosárba.

SUOMI

TURVALLISUUSOLOSUHTEET. TÄRKEITÄ KÄYTTÖTURVALLISUUSOHJEITA LUE HUOLELLISESTI JA PIDÄ TULEVAISUUDESSA

Takuuehdot ovat erilaiset, jos laitetta käytetään kaupallisiin tarkoituksiin.

1. Lue huolellisesti ennen tuotteen käyttöä ja noudata aina seuraavia ohjeita. Valmistaja ei ole vastuussa väärinkäytöstä johtuvista vahingoista.
2. Tuotetta saa käyttää vain sisätiloissa. Älä käytä tuotetta mihinkään tarkoitukseen, joka ei ole yhteensopiva sen sovelluksen kanssa.
3. Sovellettava jännite on 220–240 V, ~ 50 Hz. Turvallisuussyistä ei ole asianmukaista liittää useita laitteita yhteen pistorasiaan.
4. Ole varovainen käyttäessäsi lapsia. Älä anna lasten leikkiä tuotteella. Älä anna lasten tai muiden, jotka eivät tunne laitetta, käyttää sitä ilman valvontaa.
5. **VAROITUS:** Tätä laitetta saavat käyttää yli 8-vuotiaat lapset ja henkilöt, joiden fyysiset, sensoriset tai henkiset kyvyt ovat heikentyneet, tai henkilöt, joilla ei ole kokemusta tai tietoa laitteesta, vain heidän turvallisuudestaan vastaavan henkilön valvonnassa, tai jos heitä on opastettu laitteen turvalliseen käyttöön ja he ovat tietoisia laitteen toimintaan liittyvistä vaaroista. Lasten ei tule leikkiä laitteella. Lapset eivät saa puhdistaa ja huoltaa laitetta, elleivät he ole yli 8-vuotiaita ja nämä toimet suoritetaan valvonnassa.
6. Kun olet lopettanut tuotteen käytön, muista aina poistaa pistoke varovasti pistorasiasta pitämällä pistorasiata kädelläsi. Älä koskaan vedä virtajohtoa !!!
7. Älä koskaan jätä tuotetta kytkettynä virtalähteeseen ilman valvontaa. Vaikka käyttö keskeytyisi hetkeksi, katkaise virta verkosta ja irrota virta.
8. Älä koskaan työnnä virtajohtoa, pistoketta tai koko laitetta veteen. Älä koskaan altista tuotetta ilmasto-olosuhteille, kuten suoralle auringonvalolle tai sateelle. Älä koskaan käytä tuotetta kosteissa olosuhteissa.
9. Tarkista virtakaapelin kunto säännöllisesti. Jos virtajohto on vaurioitunut, tuote on käännettävä ammattimaiselle huoltopaikalle vaihdettavaksi vaarallisten tilanteiden välttämiseksi.
10. Älä koskaan käytä tuotetta vahingoittuneen virtajohdon kanssa tai jos se on pudonnut tai vahingoittunut millään muulla tavalla tai jos se ei toimi kunnolla. Älä yritä korjata viallista

tuotetta itse, koska se voi aiheuttaa sähköiskun. Korjaa vaurioitunut laite aina ammattitaitoiseen huoltoon. Vain valtuutetut huoltoammattilaiset voivat tehdä kaikki korjaukset. Väärin tehty korjaus voi aiheuttaa käyttäjälle vaarallisia tilanteita.

11. Älä koskaan aseta tuotetta kuumien tai lämpimien pintojen tai keittiökoneiden, kuten sähköuunin tai kaasupolttimen, päälle tai lähelle.

12. Älä koskaan käytä tuotetta lähellä palavia aineita.

13. Älä anna johdon roikkua tiskin reunan päällä.

14. Älä upota moottoriyksikköä veteen.

15. Älä työnnä sormia tai muita esineitä laitteen koteloon.

16. Älä tuki pistorasiaa.

17. Kun olet valmis, tyhjennä vesi laitteesta ennen sen asettamista pois.

18. Jos laitetta ei käytetä pitkään aikaan, irrota se virtalähteestä.

19. Vaihda kaukosäätimen tyhjtät paristot aina uusilla paristoilla.

20. Älä siirrä laitetta, kun sisätankki on täytetty vedellä.

21. Älä aseta mitään esineitä laitteen päälle.

22. Laitetta voidaan käyttää vain asianmukaisesti toimivalla ilmanvaihdolla.

23. Lisäsuojauksen aikaansaamiseksi on suositeltavaa asentaa vikavirtasuoja (RCD) sähköpiiriin, jonka nimellisjännite on enintään 30 mA. Kysy tätä sähköasentajalta.

VAROITUS

1. On muistettava, että korkea kosteus voi edistää biologisten organismien kehittymistä ympäristössä.
2. Älä kastele laitetta tai kastele laitetta ympäröivää aluetta. Jos kosteutta ilmestyy, vähennä kostutus toiminnon tehokkuutta.
3. Älä päästä imukykyisiä materiaaleja, kuten mattoja, verhoja tai pöytäliinoja kastelemaan.
4. Älä koskaan jätä vettä säiliöön, kun laitetta ei käytetä.
5. Irrota laite verkkovirrasta täyttö- ja puhdistustöiden ajaksi.
6. Puhdista laite ja vesisäiliö ennen kuin käytät sitä uudelleen.

• VAROITUS: Jos vettä ei vaihdeta ja säiliötä ei puhdisteta kunnolla 3 päivän välein, vesisäiliössä voi esiintyä mikro -organismeja, joita saattaa esiintyä vedessä tai ympäristössä, jossa laitetta käytetään tai varastoidaan. Ympäristö. Tämä voi aiheuttaa erittäin vakavan terveysriskin.

• VAROITUS: Tyhjennä vesisäiliö kolmen päivän välein ja täytä puhtaalla vedellä. Puhdista säiliö ennen täyttämistä puhtaalla vesijohtovedellä tai pesuaineilla. Poista säiliön sivuille ja sisäpinnoille muodostunut kalkki, saostumat tai kalvo. Pyyhi pesun jälkeen kaikki pinnat kuiviksi.

KALKINPOISTO

1. Suorita kalkinpoistotoimenpide valmistajan määrittämän kalkinpoistoaineen ohjeiden mukaisesti.
2. Käytä tähän tarkoitukseen tarkoitettuja kalkinpoistoaineita.
3. Suorita kalkinpoisto vähintään kolmen kuukauden välein.
4. Kalkinpoisto vain vesisäiliöstä laitteen ollessa sammutettuna.

TUOTTEEN KUVAUS – TOWER AIR COOLER AD7859 – kuva A

- | | |
|-----------------------|------------------------|
| 1. Kahva | 2. Ohjauspaneeli |
| 3. Ilmanpoistoaukko | 4. Alusta |
| 5. Suodatin | 6. Ruuvi |
| 7. Peitä verkolla | 8. Vesisäiliö |
| 9. Virtajohto | 10. Vesitason ilmaisin |
| 11. Pumppu | 12. Muovisäiliöt |
| 13. Vesisäiliön lukko | 14. Kaukosäädin |
| 15. Kiinnikkeet | |

Kaukosäädin ja ohjauspaneeli – kuva B

- A – virtapainike
- B – nopeuspainike
- C – oskillointipainike
- D – tilapainike
- E – ajastinpainike
- F - märkäähdyspainike

LAITTEEN KÄYTTÖ

Huomattava poistoilman lämpötilan lasku tapahtuu sen jälkeen, kun tuotteeseen kiinnitetyt muovisäiliöt (12) on laitettu vesisäiliöön (8).

Muovipakkaukset tulee ennen pakastaa pakastimessa muutaman tunnin ajan. On suositeltavaa täyttää muovisäiliö (12) kylmällä vesijohtovedellä, äläkä ylitä muovisäiliöön merkittyä MAX-tasoa. Muovisäiliöön sisältyy on kielletty syötäväksi. Pidä poissa lasten ulottuvilta.

1. Aseta laite kuivalle, tasaiselle alustalle.

2. Kierrä vesisäiliön lukkoa (13) tasaiseen asentoon ja vedä vesisäiliötä (8) hieman ulos laitteen takaa. Kaada kannulla kirkasta, kylmää vettä, varo ylittämästä enimmäistasoa. Voit kaataa vettä vetämällä vesisäiliön kokonaan ulos. Irrota vesisäiliö kokonaan katsomalla kuvaa E. Irrota ensin pumppu (11) vapauttamalla kaksi mustaa kiinnikettä (15) ja vedä vesisäiliö (8) ulos. Veden kaatamisen jälkeen käännä vesisäiliön lukko (13) vaaka-asentoon. Älä kallista laitetta sen jälkeen, kun olet kaannut vettä vesisäiliöön. Älä irrota vesisäiliötä laitteen ollessa kytkettynä virtalähteeseen.

3. Kytke pistoke virtalähteeseen, laite on valmiustilassa. LCD-näyttö, joka näyttää huoneen lämpötilan, on valaistu. Nyt voidaan käyttää ohjauspaneelia (2) tai kaukosäädintä (14) laitteen ohjaamiseen (kuva B).

Käynnistä laite virtapainikkeella (A). Laite alkaa toimia keskinopeudella. Paina painiketta (A) uudelleen kytkäksesi sen takaisin valmiustilaan.

4. Painikkeella (B) voit muuttaa tuulettimen nopeutta. Seuraavat nopeudet voidaan valita: nopea, keskipitkä ja hidas. Paneelin vastaavat kuvakkeet sytyvät.

5. Märkäähdystyspainike (F) alentaa ilman lämpötilaa käyttämällä vesipumppua. Paina painiketta (F) vain, kun veden taso ylittää vesisäiliön MIN. Lisäksi on kiinnitetty kahden muovisäiliön (12) sarja. Muovisäiliöt (12) tulee täyttää kylmällä vesijohtovedellä, eivätkä ne saa ylittää enimmäistasoa. Laita ne seuraavaksi useiksi tunniksi pakastimeen. Aseta sitten toinen tai molemmat säiliöistä vesisäiliöön (8). Kosteaa viileän ilman puhaltamiseksi laite on täytettävä vedellä. Kun laite on käynnissä, tarkista ajoittain veden taso nähköksesi, lisätäkö vettä. Paina painiketta (F) uudelleen sammuttaaksesi märän kylmän ilman puhalluksen. Älä lisää veteen eteerisiä aromiöljyjä.

6. Oskillointipainikkeen (C) painaminen käynnistää laitteen värähtelyn, joka takaa kylmän ilmavirran tasaisen jakautumisen alueella 52° vasemmalle ja oikealle. Vastaava merkivalo syttyy.

7. TIMER-painikkeella (E) voidaan ohjelmoida toiminta-aika 1 tunnin välein 1 - 8 tunnin välein.

8. MODE-painikkeella (D) voit vaihtaa yhden kolmesta puhallustilasta: normaali tuuli, luonnontuuli ja unituuli.

a) Normaali tila: sallii käyttäjän säätää manuaalisesti tuulettimen nopeutta suuren, keskitason ja alhaisen välillä. Aina kun tuuletin käynnistetään, se alkaa toimia normaaliutilassa.

b) Luontotila: jäljittelee luonnollista tuulen toimintaa toistamalla tuulettimen nopeussarjaa:

* Kun valitset alhaisen tuulettimen nopeuden: puhallin puhaltaa 5 sekuntia alhaisella nopeudella ja sammuu sitten 5 sekunniksi, tämä jakso toistetaan uudestaan ja uudestaan.

* Kun valitset tuulettimen keskinopeuden: puhallin puhaltaa 5 sekuntia jokaisella nopeudella: keskitaso, matala, keskitaso, pysäytys, matala, keskitaso, matala, pysäytys ja tämä jakso toistetaan uudestaan ja uudestaan.

* Kun valitset suuren tuulettimen nopeuden: puhallin puhaltaa 5 sekuntia jokaisella nopeudella: keskitaso, matala, korkea, keskitaso, korkea, matala, korkea, pysäytys ja tämä jakso toistetaan uudestaan ja uudestaan.

c) Lepotila: suunniteltu käyttämään luontotilan vaikutuksia nukahtamiseen. Se hidastaa tuulettimen nopeutta asteittain 30 minuutin välein:

* Kun valitset alhaisen tuulettimen nopeuden: puhallin toimii samalla tavalla kuin pieninopeuksinen luontotila.

* Kun valitset keskinopeuden: tuuletin puhaltaa 30 minuuttia keskinopeudella Nature Mode ja vaihtaa sitten hitaaseen luontotilaan.

* Kun valitset suuren tuulettimen nopeuden: puhallin puhaltaa 30 minuuttia suurella nopeudella Nature Mode, seuraavaksi se vaihtaa 30 minuutiksi keskinopeukselle luontotilaan, sitten se vaihtaa hitaaseen luontotilaan.

HUOMAUTUS: Jos haluat pitää tuulettimen vakionopeuden nukkuessasi, suosittelemme tuulettimen asettamista normaaliutilaan ja nopeuden valitsemista alhaiseksi. Käytä ajastintointia asettaaksesi tuulettimen sammumaan tietyn ajan kuluttua (esim. 1 tunti nukkumaanmenon jälkeen).

9. Kaikkia kaukosäätimen painikkeilla (14) on samat toiminnot kuin ohjauspaneelin (2) painikkeilla. Älä aseta mitään esineitä laitteen ja kaukosäätimen väliin varmistaaksesi oikean yhteyden kaukosäätimen ja laitteen välillä. Kaukosäätimen (14) toiminnan aloittamiseksi vedä asennuskalvo ulos. Vaihda paristo painamalla kaukosäätimen koteloissa olevaa vapautuskielekettä. Vaihda samantyyppiseen akkuun, asenna akku takaisin painavassaisessa järjestyksessä.

10. Kun käyttäjä on käyttänyt 10 minuuttia ilman tilamuutoksia, näytön valot sammuvat automaattisesti. Se on kätevä yölevon aikana. Minkä tahansa painikkeen painamisen jälkeen näyttö syttyy uudelleen.

PUHDISTUS JA HUOLTO

Irrota laite aina pistorasiasta ennen kuin alat puhdistaa tai tyhjentää laitetta vedellä.

1. Puhdista pehmeällä, kuivalla liinalla. Älä käytä kemiallisia liuottimia, koska ne voivat aiheuttaa pysyviä vaurioita tai muodonmuutoksia laitteeseen.

2. Jos laitteita ei ole käytetty vähintään kolmeen kuukauteen, poista paristot kaukosäätimestä.

3. Pitkän käytön jälkeen kansi, jossa on verkko (7) ja suodatin (5), tukkeutuu pölystä, mikä vaikuttaa suuresti laitteen jäähdytystehoon. Jos vettä ei vaihdeta pitkään aikaan, voi esiintyä hometta ja hometta. Suosittelemme puhdistamaan kannen verkolla (7) ja suodattimella (5) kerran viikossa. Suodattimen puhdistusmenettely on seuraava:

a) Irrota laite pistorasiasta, irrota takakotelon ruuvi (6) ruuvimeisselillä ja ota sitten kansi verkkoinen (7) ja suodatin (5) ulos. Katso kuvaa D.

b) Pyyhi puhtaaksi tai puhdista pölynimurilla. Käytä pölyä ja pyyhi se varovasti pois suodattimesta (5). Huuhtelee sitten suodatin (5) puhtaalla veden alla pölyn ja lian poistamiseksi. Verkolla varustettua kantta (7) ei saa hieroa käsin verkon muodonmuutosten välttämiseksi.

c) Aseta suodatin (5) ja verkkokansi (7) takaisin paikoilleen ja kiristä ruuvit.

d) Varmista, että vesisäiliö (8), suodatin (5) ja verkkokansi (7) on asennettu oikein, ennen kuin käynnistät sen uudelleen. Varmista ennen kausisäilytystä, että kaikki osat ovat kuivia käyttämällä puhallintilaa 2 tuntia tai lyhyemmän ajan, jos suodatin (5) on täysin kuiva.

4. Tyhjennä vesi ennen kausisäilytystä irrottamalla vesisäiliö (luku Laitteen käyttö - kohta 2). Käytä vesisäiliön puhdistamiseen mieta saippuaa ja vettä. Kuivaa sitten laite ja vesisäiliö kokonaan kosteusvaurioiden välttämiseksi.

5. Tyhjennä vesi muovisäiliöistä (12) ennen varastointia.

6. Peitä laite muovipussilla pölyltä ja kelaaj virtajohto. Säilytys kuivassa paikassa poissa suorasta auringonvalosta.

TEKNISET TIEDOT:
Virtalähde 220-240V ~50 Hz
Teho: 70 W
Maksimiteho: 320 W
Säiliön tilavuus: 3,5 litraa
Vedenkulutus: 400 ml / tunti
Akku: CR2025 (3V)
Melutaso: 60dB
Ilmavirta: 5m3/h
Tuotteen mitat: 22,0 x 27,5 x 76,5 cm



Suojellaksesi ympäristöäsi: hävitä pahvilaatitot ja muovipussit ja kierrätä ne niille tarkoitetuissa jätteastioissa. Käytetyt koneet tulee toimittaa niihin erioistuneisiin keräyspisteisiin ympäristölle vaarallisten aineiden takia. Älä hävitä laitteita sekajätteessä.

РУССКИЙ

УСЛОВИЯ БЕЗОПАСНОСТИ. ВАЖНЫЕ ИНСТРУКЦИИ ПО БЕЗОПАСНОСТИ ИСПОЛЬЗОВАНИЯ ПОЖАЛУЙСТА, ПРОЧИТАЙТЕ ВНИМАТЕЛЬНО И СОХРАНИТЕ ДЛЯ БУДУЩЕГО ИСПОЛЬЗОВАНИЯ

Условия гарантии иные, если устройство используется в коммерческих целях.

1. Перед использованием продукта внимательно прочтите и всегда соблюдайте следующие инструкции. Производитель не несет ответственности за любой ущерб, возникший в результате неправильного использования.
2. Изделие разрешено использовать только в помещении. Не используйте продукт в каких-либо целях, несовместимых с его применением.
3. Допустимое напряжение 220-240 В, ~ 50 Гц. По соображениям безопасности нецелесообразно подключать несколько устройств к одной розетке.
4. Будьте осторожны при использовании в присутствии детей. Не позволяйте детям играть с изделием. Не позволяйте детям или людям, не знакомым с устройством, использовать его без присмотра.
5. ПРЕДУПРЕЖДЕНИЕ. Это устройство могут использовать дети старше 8 лет и лица с ограниченными физическими, сенсорными или умственными способностями, а также лица без опыта или знаний устройства только под наблюдением лица, ответственного за их безопасность, или если они были проинструктированы о безопасном использовании устройства и осведомлены об опасностях, связанных с его использованием. Дети не должны играть с устройством. Дети не должны чистить и обслуживать устройство, если им не исполнилось 8 лет и эти действия не выполняются под присмотром взрослых.
6. По окончании использования продукта всегда не забывайте осторожно вынимать вилку из розетки, удерживая ее рукой. Никогда не тяните за шнур питания !!!
7. Никогда не оставляйте изделие подключенным к источнику питания без присмотра. Даже если использование прерывается на короткое время, отключите его от сети, отключите питание.
8. Никогда не опускайте сетевой шнур, вилку или все устройство в воду. Никогда не подвергайте продукт воздействию атмосферных условий, таких как прямой солнечный свет, дождь и т. Д. Никогда не используйте продукт во влажных условиях.
9. Периодически проверяйте состояние кабеля питания. Если шнур питания поврежден, продукт следует заменить в специализированном сервисном центре, чтобы избежать опасных ситуаций.
10. Никогда не используйте продукт с поврежденным шнуром питания, если его уронили или повредили иным образом, или если он не работает должным образом. Не пытайтесь самостоятельно отремонтировать неисправный продукт, поскольку это

может привести к поражению электрическим током. Всегда отправляйте поврежденное устройство в специализированный сервисный центр для его ремонта. Ремонт может быть выполнен только авторизованными специалистами сервисной службы. Неправильно выполненный ремонт может создать опасные ситуации для пользователя.

11. Никогда не кладите изделие на горячие или теплые поверхности или кухонные приборы, такие как электрическая духовка или газовая горелка, или рядом с ними.
12. Никогда не используйте продукт рядом с горючими веществами.
13. Не допускайте свисания шнура через край стойки.
14. Не погружайте моторный блок в воду.
15. Не вставляйте пальцы или другие предметы в решетку корпуса устройства.
16. Не перекрывайте розетку.
17. Когда закончите, перед тем, как убрать его, слейте воду из устройства.
18. Если устройство не используется долгое время, отключите его от источника питания.
19. Всегда используйте новые батарейки для замены разряженных батарей в пульте дистанционного управления.
20. Не перемещайте устройство, когда внутренний резервуар наполнен водой.
21. Не ставьте на устройство какие-либо предметы.
22. Устройство можно использовать только при исправной вентиляции.
23. Для обеспечения дополнительной защиты рекомендуется установить в электрической цепи устройство защитного отключения (УЗО) с номинальным остаточным током не более 30 мА. Спросите об этом у электрика.

ПРЕДУПРЕЖДЕНИЕ

1. Следует помнить, что высокий уровень влажности может способствовать развитию биологических организмов в окружающей среде.
 2. Не мочите устройство и не мочите область вокруг устройства. При появлении влаги снизьте эффективность функции увлажнения.
 3. Не допускайте намокания впитывающих материалов, таких как ковры, шторы, скатерти.
 4. Никогда не оставляйте воду в баке, когда устройство не используется.
 5. Во время наполнения и очистки отключите прибор от сети.
 6. Перед повторным использованием очистите устройство и резервуар для воды.
- **ПРЕДУПРЕЖДЕНИЕ:** если вода не заменяется и резервуар не очищается должным образом каждые 3 дня, микроорганизмы, которые могут присутствовать в воде или в окружающей среде, где используется или хранится устройство, могут развиваться в резервуаре для воды и вылетать в воздух. окрестности. Это может вызвать очень серьезный риск для здоровья.
- **ВНИМАНИЕ:** каждые три дня опорожняйте резервуар для воды и доливайте чистую воду. Перед заправкой промойте резервуар свежей водопроводной водой или моющими средствами. Удалите накипь, отложения или пленку, образовавшуюся по бокам бака и на внутренних поверхностях. После мытья вытрите все поверхности насухо.

УДАЛЕНИЕ НАКИПИ

1. Выполните процедуру удаления накипи в соответствии с инструкциями по очистке от накипи, указанными производителем.
2. Используйте предназначенные для этого средства для удаления накипи.
3. Выполняйте очистку от накипи не реже одного раза в 3 месяца.
4. Удаление накипи только из резервуара для воды при выключенном устройстве.

ОПИСАНИЕ ПРОДУКТА - БАШНЯ AIR COOLER AD7859 - Изобразите

- | | |
|-------------------------------|--------------------------------------|
| 1. Ручка | 2. Панель управления |
| 3. Выход воздуха | 4. Основание |
| 5. Фильтр | 6. Винт |
| 7. Накрыть сеткой | 8. Резервуар для воды. |
| 9. Шнур питания | 10. Индикатор уровня воды. |
| 11. Насос | 12. Пластиковые емкости. |
| 13. Замок резервуара для воды | 14. Пульт дистанционного управления. |
| 15. Кронштейны | |

Пульт дистанционного управления и панель управления - рисунок В

- A - кнопка включения
B - кнопка скорости
C - кнопка колебания
D - кнопка режима
E - кнопка таймера
F - кнопка влажного охлаждения

ИСПОЛЬЗОВАНИЕ УСТРОЙСТВА

Заметное снижение температуры выходящего воздуха происходит после помещения в резервуар для воды (8) пластиковых контейнеров (12), прикрепленных к продукту. Пластиковые емкости следует предварительно заморозить в морозильной камере

на несколько часов. Рекомендуется наполнить пластиковый контейнер (12) холодной водопроводной водой и не превышать уровень MAX, указанный на пластиковом контейнере. Содержимое пластиковой тары запрещено употреблять в пищу. Держитесь подальше от детей.

1. Поместите устройство на сухую ровную поверхность.

2. Поверните фиксатор резервуара для воды (13) в горизонтальное положение и немного вытяните резервуар для воды (8) с задней стороны устройства. Используйте кувшин, чтобы налить прозрачную холодную воду, будьте осторожны, чтобы не превысить максимальный уровень. Вы можете наливать воду, не вынимая полностью резервуар для воды. Чтобы полностью снять резервуар для воды, посмотрите на рисунок Е. Сначала снимите насос (11), освободив два черных держателя (15), и вытяните резервуар для воды (8). После заливки воды поверните фиксатор резервуара для воды (13) в горизонтальное положение. Не наклоняйте устройство после того, как вы налили воду в резервуар для воды. Не снимайте резервуар для воды, когда устройство подключено к электросети.

3. Подключите вилку к источнику питания, устройство находится в режиме ожидания. Горит ЖК-дисплей, показывающий температуру окружающей среды. Теперь можно использовать панель управления (2) или пульт дистанционного управления (14) для управления устройством (рисунок В).

Включите устройство с помощью кнопки питания (А). Устройство начинает работать на средней скорости. Нажмите кнопку (А) еще раз, чтобы переключить его обратно в режим ожидания.

4. Кнопка (В) позволяет изменять скорость вентилятора. Можно выбрать следующие скорости: быстрая, средняя и медленная. Соответствующие значки на панели загорятся.

5. Кнопка влажного охлаждения (F) понижает температуру воздуха за счет включения водяного насоса. Нажимайте кнопку (F) только тогда, когда уровень воды в резервуаре для воды превышает MIN. Дополнительно прилагается комплект из двух пластиковых контейнеров (12). Пластиковые контейнеры (12) должны заполняться холодной водопроводной водой и не превышать максимального уровня. Затем поместите их на несколько часов в морозильную камеру. Затем поместите одну или две емкости в резервуар для воды (8). Чтобы обдувать влажным прохладным воздухом, прибор необходимо наполнить водой. Во время работы устройства периодически проверяйте уровень воды, чтобы узнать, нужно ли добавлять воду. Нажмите кнопку (F) еще раз, чтобы выключить подачу влажного холодного воздуха. Не добавляйте в воду эфирные ароматические масла.

6. Нажатие кнопки качания (С) запускает колебание устройства, которое обеспечивает равномерное распределение потока холодного воздуха в диапазоне 52 ° влево и вправо. Соответствующий индикатор загорится.

7. Кнопка ТАЙМЕР (Е) позволяет запрограммировать продолжительность работы с шагом в 1 час от 1 до 8 часов.

8. Кнопка РЕЖИМ (D) позволяет переключаться между одним из 3 режимов обдува: нормальным ветром, естественным ветром и ветром сна.

а) Нормальный режим: позволяет пользователю вручную регулировать скорость вращения вентилятора между высокой, средней и низкой. Каждый раз, когда вентилятор включается, он начинает работать в нормальном режиме.

б) Природный режим: имитирует естественный ветер, повторяя последовательность скорости вращения вентилятора:

* При выборе низкой скорости вентилятора: вентилятор будет дуть 5 секунд на низкой скорости, а затем выключится на 5 секунд, этот цикл будет повторяться снова и снова.

* При выборе средней скорости вентилятора: вентилятор будет дуть 5 секунд на каждой скорости: средней, низкой, средней, остановке, низкой, средней, низкой, остановке, и этот цикл будет повторяться снова и снова.

* При выборе высокой скорости вентилятора: вентилятор будет дуть 5 секунд на каждой скорости: средней, низкой, высокой, средней, высокой, низкой, высокой, остановке, и этот цикл будет повторяться снова и снова.

с) Спящий режим: был разработан для использования эффектов природного режима для засыпания. Скорость вентилятора будет постепенно снижаться с шагом в 30 минут:

* При выборе низкой скорости вентилятора: вентилятор будет работать так же, как и в природном режиме с низкой скоростью.

* При выборе средней скорости вентилятора: вентилятор будет дуть 30 минут на средней скорости в природном режиме, затем переключится в низкоскоростной природный режим.

* При выборе высокой скорости вентилятора: вентилятор будет дуть 30 минут на высокой скорости в природном режиме, затем он переключится на 30 минут в природный режим средней скорости, затем он переключится в низкоскоростной природный режим.

ПРИМЕЧАНИЕ. Если вы предпочитаете постоянную скорость вращения вентилятора во время сна, мы рекомендуем установить вентилятор в нормальный режим и выбрать низкую скорость. Используйте функцию таймера, чтобы вентилятор отключался по истечении определенного времени (например, через 1 час после отхода ко сну).

9. Все кнопки на пульте дистанционного управления (14) имеют те же функции, что и кнопки на панели управления (2). Не помещайте какие-либо предметы между устройством и пультом дистанционного управления, чтобы обеспечить надлежащую связь между пультом дистанционного управления и устройством. Чтобы начать работу пульта дистанционного управления (14), снимите установочную пленку. Чтобы заменить батарею, нажмите фиксатор на корпусе пульта дистанционного управления. Замените батарею на батарею того же типа, установите батарею в обратном порядке.

10. После 10 минут работы без изменения режима пользователем подсветка дисплея автоматически выключается. Это удобно при ночном отдыхе. После нажатия любой кнопки дисплей снова загорится.

ЧИСТКА И ТЕХНИЧЕСКОЕ ОБСЛУЖИВАНИЕ

Всегда отключайте устройство от сети, прежде чем начинать чистку или опорожнение устройства водой.

1. Протрите мягкой сухой тканью. Не используйте химические растворители, потому что они могут вызвать необратимое повреждение или деформацию устройства.

2. Если устройство не используется в течение трех или более месяцев, выньте батарейки из пульта дистанционного управления.

3. После долгой эксплуатации крышка с сеткой (7) и фильтром (5) забьется пылью, что сильно повлияет на эффективность охлаждения устройства. Если долго не менять воду, может появиться плесень и грибок. Мы рекомендуем очищать крышку с сеткой (7) и фильтром (5) один раз в неделю. Процедура очистки фильтра следующая:

а) Отключите устройство от сети, отверткой отверните винт (6) на задней панели корпуса, затем снимите крышку с сеткой (7) и фильтром (5). Посмотрите на картинку D.

б) Протрите или очистите с помощью пылесоса. Используйте тряпку и аккуратно удалите пыль с фильтра (5). Затем промойте фильтр (5) пресной водой, чтобы удалить пыль и грязь. Покрытие с сеткой (7) нельзя тереть руками, чтобы избежать деформации сетки.

с) Установите фильтр (5) и крышку с сеткой (7) на место и затяните винты.

г) Перед повторным включением убедитесь, что резервуар для воды (8), фильтр (5) и крышка с сеткой (7) установлены в правильное положение. Перед сезонным хранением убедитесь, что все детали сухие, запустив режим вентилятора на 2 часа или меньше, если фильтр (5) полностью высох.

4. Слейте воду перед сезонным хранением, сняв резервуар для воды (глава «Использование устройства» - пункт 2). Для очистки резервуара для воды используйте мягкое мыло и воду. Затем полностью высушите устройство и резервуар для воды, чтобы избежать повреждения от влаги.

5. Перед хранением слейте воду из пластиковых контейнеров (12).

6. Накройте устройство пластиковым пакетом для защиты от пыли и сверните шнур питания. Хранить в сухом месте вдали от прямых солнечных лучей.

ТЕХНИЧЕСКИЕ ДАННЫЕ:

Электропитание 220-240 В ~ 50 Гц

Мощность: 70 Вт

Максимальная мощность: 320 Вт

Емкость бака: 3,5 литра

Расход воды: 400 мл / час.

Батарея: CR2025 (3 В)

Уровень шума: 60 дБ

Объем воздушного потока: 5 м³ / ч

Размеры изделия: 22,0 x 27,5 x 76,5 см.



Заботясь об окружающей среде.. Упаковку из картона передайте, пожалуйста, на макулатуру. Полиэтиленовые мешки (PE) выкидать в резервуар для пластмассы. Изношенное устройство надо передать в соответствующую точку хранения, так как находящиеся в устройстве опасные составляющие могут являться угрозой для окружающей среды. Электрическое устройство надо передать таким образом, чтобы ограничить его повторное употребление и использование. Если в устройстве находятся батареи, их надо вынуть и передать в точку хранения отдельно. Устройство не выкидать в резервуар для коммунальных отходов!

SLOVENŠČINA

VARNOSTNI POGOJI. POMEMBNA NAVODILA O VARNOSTI UPORABE PROSIMO, DA PREBERITE POZORNO IN NADALJUJETE ZA PRIHODNJO REFERENCO

Garancijski pogoji se razlikujejo, če se naprava uporablja v komercialne namene.

1. Pred uporabo izdelka natančno preberite in vedno upoštevajte naslednja navodila. Proizvajalec ni odgovoren za kakršno koli škodo zaradi kakršne koli zlorabe.

2. Izdelek lahko uporabljate samo v zaprtih prostorih. Izdelka ne uporabljajte za noben namen, ki ni združljiv z njegovo uporabo.

3. Prilagodljiva napetost je 220-240V, ~ 50Hz. Iz varnostnih razlogov ni primerno priključiti več naprav v eno vtičnico.

4. Bodite previdni pri uporabi okoli otrok. Otroci naj se ne igrajo z izdelkom. Otrokom ali ljudem, ki ne poznajo naprave, ne dovolite, da jo uporabljajo brez nadzora.

5. **OPOZORILO:** To napravo lahko uporabljajo otroci, starejši od 8 let, in osebe z zmanjšanimi fizičnimi, senzoričnimi ali duševnimi sposobnostmi ali osebe brez izkušenj ali znanja o napravi, samo pod nadzorom osebe, odgovorne za njihovo varnost, ali če so dobili navodila o varni uporabi naprave in se zavedajo nevarnosti, povezane z njenim delovanjem. Otroci se ne smejo igrati z napravo. Čiščenja in vzdrževanja naprave ne smejo izvajati otroci, razen če so starejši od 8 let in se te dejavnosti izvajajo pod nadzorom.

6. Ko končate z uporabo izdelka, ne pozabite nežno odstraniti vtič iz električne vtičnice, ki drži vtičnico z roko. Nikoli ne vlecite napajalnega kabla !!!

7. Izdelka nikoli ne puščajte priključenega na vir napajanja brez nadzora. Tudi če je uporaba za kratek čas prekinjena, jo izklopite iz omrežja in izključite napajanje.

8. Nikoli ne dajajte napajalnega kabla, vtiča ali celotne naprave v vodo. Izdelka nikoli ne izpostavljajte atmosferskim razmeram, kot so neposredna sončna svetloba, dež itd. Izdelka nikoli ne uporabljajte v vlažnih pogojih.

9. Redno preverjajte stanje napajalnega kabla. Če je napajalni kabel poškodovan, ga je treba zamenjati, da ga zamenjate, da se izognete nevarnim situacijam.

10. Izdelka nikoli ne uporabljajte s poškodovanim napajalnim kablom ali če je padel ali poškodovan na kakršen koli drug način ali če ne deluje pravilno. Izdelka z napako ne poskušajte popraviti sami, ker lahko povzroči električni udar. Poškodovano napravo vedno obrnite na servisno mesto, da jo popravite. Vsa popravila lahko opravijo samo

pooblaščenim servisierji. Napačno opravljeno popravilo lahko povzroči nevarne situacije za uporabnika.

11. Izdelka nikoli ne postavljajte na vroče ali tople površine ali kuhinjske aparate, kot je električna pečica ali plinski gorilnik, ali blizu njih.
12. Izdelka nikoli ne uporabljajte v bližini gorljivih snovi.
13. Pazite, da kabel ne visi čez rob pulta.
14. Motorne enote ne potaplajte v vodo.
15. V rešetko ohišja naprave ne vstavljajte prstov ali drugih predmetov.
16. Ne blokirajte vtičnice.
17. Ko končate, pred odlaganjem izpusite vodo iz naprave.
18. Če naprave dlje časa ne uporabljate, jo izklopite iz vira napajanja.
19. Za zamenjavo izpraznjenih baterij v daljinskem upravljalniku vedno uporabite nove baterije.
20. Naprave ne premikajte, ko je notranji rezervoar napolnjen z vodo.
21. Na napravo ne postavljajte nobenih predmetov.
22. Napravo lahko uporabljate samo s pravilno delujočim prezračevanjem.
23. Za dodatno zaščito je priporočljivo, da v električno vezje vgradite napravo za preostali tok (RCD) z nazivnim preostalim tokom, ki ne presega 30 mA. Za to vprašajte električarja.

OPOZORILO

1. Ne smemo pozabiti, da lahko visoka vlažnost prispeva k razvoju bioloških organizmov v okolju.
2. Ne zmočite naprave ali območja okoli naprave. Če se pojavi vlaga, zmanjšajte učinkovitost funkcije vlaženja.
3. Ne dovolite, da se vpojni materiali, kot so preproge, zavese, prti, zmočijo.
4. Nikoli ne puščajte vode v rezervoarju, ko naprave ne uporabljate.
5. Med polnjenjem in čiščenjem odklopite napravo iz električnega omrežja.
6. Pred ponovno uporabo očistite napravo in rezervoar za vodo.
 - OPOZORILO: Če vode ne zamenjate in rezervoar ne očistite pravilno vsake 3 dni, se lahko v rezervoarju za vodo razvijejo mikroorganizmi, ki so lahko prisotni v vodi ali v okolju, kjer se naprava uporablja ali shranjuje. okolico. To lahko povzroči zelo resno tveganje za zdravje.
 - OPOZORILO: Vsake tri dni izpraznite rezervoar za vodo in ga napolnite s čisto vodo. Pred ponovnim polnjenjem očistite rezervoar s svežo vodo iz pipe ali uporabite detergente. Odstranite vse luske, usedline ali film, ki je nastal na straneh rezervoarja in na notranjih površinah. Po pranju obrišite vse površine do suhega.

DESCALING

1. Postopek odstranjevanja vodnega kamna izvedite v skladu z navodili sredstva za odstranjevanje vodnega kamna, ki jih je določil proizvajalec.
2. Uporabljajte za ta namen sredstva za odstranjevanje vodnega kamna.
3. Postopek odstranjevanja vodnega kamna izvedite vsaj vsake 3 mesece.
4. Odstranite vodni kamen iz rezervoarja za vodo z izklopljeno napravo.

OPIS IZDELKA – STOLPNI HLADILNIK ZRAKA AD7859 – slika A

- | | |
|-------------------------------------|----------------------------|
| 1. Ročaj | 2. Nadzorna plošča |
| 3. Izhod zraka | 4. Podstavek |
| 5. Filter | 6. Vijak |
| 7. Pokrijte z mrežo | 8. Rezervoar za vodo |
| 9. Napajalni kabel | 10. Indikator nivoja vode |
| 11. Crpalka | 12. Plastične posode |
| 13. Ključavnica rezervoarja za vodo | 14. Daljinski upravljalnik |
| 15. Oklepaj | |

Daljinski upravljalnik in nadzorna plošča – slika B

- A – gumb za vklop
- B – gumb za hitrost
- C – gumb za nihanje
- D – gumb za način
- E – gumb za časovnik
- F – gumb za mokro hlajenje

UPORABA NAPRAVE

Po tem, ko v rezervoar za vodo (8) vstavite plastične posode (12), pritrjene na izdelek, pride do opaznega znižanja temperature izstopnega zraka. Plastične posode je treba predhodno zamrzniti v zamrzovalniku za nekaj ur. Priporočljivo je, da plastično posodo (12) napolnite s hladno vodo iz pipe in ne prekoračite nivoja MAX, označenega na plastični posodi. Vsebina plastične posode je prepovedana za užitek. Hranite stran od otrok.

1. Napravo postavite na suho, ravno površino.
2. Zasukajte ključavnico rezervoarja za vodo (13) v ravno položaj in posodo za vodo (8) nekoliko izvlecite iz zadnje strani naprave. Uporabite vrč za nalivanje čiste, mrzle vode, pazite, da ne presežete največjega nivoja. Vodo lahko nalijete brez, da v celoti izvlečete

rezervoar za vodo. Če želite v celoti odstraniti rezervoar za vodo, pogledajte sliko E. Najprej odstranite črpalko (11), tako da sprostite dva črna nosilca (15) in izvlčite rezervoar za vodo (8). Po vlivanju vode obrnite zaporo rezervoarja za vodo (13) v vodoravni položaj. Naprave ne nagibajte, poleg ko ste vodo nalili v rezervoar za vodo. Ne odstranjajte rezervoarja za vodo, ko je naprava priključena na električno omrežje.

3. Priključite vtič na napajanje, naprava je v stanju pripravljenosti. Zaslon LCD, ki prikazuje sobno temperaturo, je osvetljen. Sedaj se lahko uporabljata nadzorna plošča (2) ali daljinski upravljalnik (14) za upravljanje naprave (slika B).

Vklopite napravo z gumbom za vklop (A). Naprava začne delovati pri srednji hitrosti. Ponovno pritisnite gumb (A), da ga preklopite nazaj v stanje pripravljenosti.

4. Gumb (B) vam omogoča spreminjanje hitrosti ventilatorja. Izberete lahko naslednje hitrosti: hitra, srednja in počasna. Ustrezne ikone na plošči bodo zasvetile.

5. Gumb za mokro hlajenje (F) zniža temperaturo zraka z zagonom vodne črpalke. Pritisnite gumb (F) samo, ko nivo vode v rezervoarju za vodo preseže MIN. Dodatno je priložen komplet dveh plastičnih posod (12). Plastične posode (12) je treba napolniti s hladno vodo iz pipe in ne presegati najvišjega nivoja. Nato jih za nekaj ur postavite v zamrzovalnik. Nato eno ali obe posodi vstavite v rezervoar za vodo (8). Za pihanje mokrega hladnega zraka je treba napravo napolniti z vodo. Ko naprava deluje, redno preverjajte nivo vode in preverite, ali je treba dodati vodo. Ponovno pritisnite gumb (F), da izklopite pihanje mokrega hladnega zraka. Vodi ne dodajate eteričnih aromatičnih olj.

6. S pritiskom na gumb za nihanje (C) se začne nihanje naprave, ki zagotavlja enakomerno porazdelitev toka hladnega zraka v območju 52° v levo in desno smer. Vklopi se ustrezen indikator.

7. Tipka CASOVNIK (E) omogoča programiranje časa delovanja z 1 uro zmanjšanja od 1 do 8 ur.

8. Gumb MODE (D) omogoča preklapljanje med enim od 3 načinov pihanja: normalen veter, naravni veter in veter spanja.

a) Normalni način: omogoča uporabniku, da ročno prilagodi hitrost ventilatorja med visoko, srednjo in nizko. Vsakič, ko je ventilator vklopljen, bo začel delovati v običajnem načinu.

b) Naravni način: posnema naravno delovanje vetra s ponavljanjem zaporedja hitrosti ventilatorja:

* Ko izberete nizko hitrost ventilatorja: ventilator bo pihal 5 sekund pri nizki hitrosti in se nato izklopil za 5 sekund, ta cikel se bo ponavljal znova in znova.

* Ko izberete srednjo hitrost ventilatorja: ventilator bo pihal 5 sekund pri vsaki hitrosti: srednja, nizka, srednja, stop, nizka, srednja, nizka, stop in ta cikel se bo ponavljal znova in znova.

* Ko izberete visoko hitrost ventilatorja: ventilator bo pihal 5 sekund pri vsaki hitrosti: srednja, nizka, visoka, srednja, visoka, nizka, visoka, ustavi in ta cikel se bo ponavljal znova in znova.

c) Način mirovanja: zasnovan je bil za uporabo učinkov Naravnega načina za zaspanje. Hitrost ventilatorja bo postopoma zmanjševala v korakih po 30 minut:

* Ko izberete nizko hitrost ventilatorja: ventilator bo deloval enako kot nizka hitrost Nature Mode.

* Ko izberete srednjo hitrost ventilatorja: ventilator bo pihal 30 minut pri srednji hitrosti Nature Mode in nato preklopil na nizko hitrost Nature Mode.

* Ko izberete visoko hitrost ventilatorja: ventilator bo pihal 30 minut pri visoki hitrosti Nature Mode, nato bo preklopil za 30 minut pri srednji hitrosti Nature Mode, nato bo preklopil v način nizke hitrosti Nature.

OPOMBA: Če med spanjem raje imate konstantno hitrost ventilatorja, priporočamo, da ventilator nastavite na običajni način in izberete nizko hitrost. Uporabite funkcijo časovnika, da nastavite ventilator, da se izklopi po pretečenem času (npr. 1 uro po odhodu v posteljo).

9. Vsi gumbi na daljinskem upravljalniku (14) imajo enake funkcije kot gumbi na nadzorni plošči (2). Med napravo in daljinskim upravljalnikom ne postavljajte nobenih predmetov, da zagotovite pravilno komunikacijo med daljinskim upravljalnikom in napravo. Za začetek delovanja daljinskega upravljalnika (14) izvlčite namestitveno folijo. Za zamenjavo baterije pritisnite jeziček za sprostitev na ohišju daljinskega upravljalnika. Zamenjajte z baterijo istega tipa, ponovno namestite baterijo v obratnem vrstnem redu.

10. Po 10 minutah delovanja brez spreminjanja načina s strani uporabnika, se luči zaslona samodejno ugasnejo. Priročno je med nočnim počitkom. Po pritisku na kateri koli gumb se zaslon ponovno zasveti.

ČIŠČENJE IN VZDRŽEVANJE

Preden začnete čistiti ali izprazniti napravo z vodo, napravo vedno izključite.

1. Očistite z mehko, suho krpo. Ne uporabljajte kemičnih topil, ker lahko povzročijo trajno poškodbo ali deformacijo naprave.

2. Če naprave ne uporabljate tri ali več mesecev, vzemite baterije iz daljinskega upravljalnika.

3. Po daljšem delovanju se bo pokrov z mrežo (7) in filtrom (5) zamašil s prahom, kar bo močno vplivalo na hlajenje naprave. Če dolgo časa ne menjate vode, lahko pride do plesni in plesni. Predlagamo, da enkrat tedensko očistite pokrov z mrežo (7) in filtrom (5). Postopek čiščenja filtra je naslednji:

a) Odklopite napravo, z izvijačem odstranite vijak (6) zadnjega ohišja in nato odstranite pokrov z mrežo (7) in filtrom (5). Pogledajte sliko D.

b) Očistite ali očistite s sesalnikom. S krpo za prah nežno pobrišite prah s filtra (5). Nato filter (5) sperite pod svežo vodo, da odstranite prah in umazanijo. Pokrov z mrežo (7) ne smete drgniti z rokami, da se izognete deformaciji mreže.

c) Ponovno namestite filter (5) in pokrov z mrežo (7) ter privijte vijake.

d) Pred ponovnim vklopom se prepričajte, da so rezervoar za vodo (8), filter (5) in pokrov z mrežo (7) v pravih položajih. Pred sezonskim skladiščenjem se prepričajte, da so vsi deli suhi, tako da vklopite način ventilatorja za 2 uri ali manj, če je filter (5) popolnoma suh.

4. Pred sezonskim skladiščenjem vodo izpraznite tako, da odstranite rezervoar za vodo (poglavje Uporaba naprave - točka 2). Za čiščenje rezervoarja za vodo uporabite blago milo in vodo. Nato napravo in rezervoar za vodo popolnoma posušite, da preprečite poškodbe zaradi vlage.

5. Pred shranjevanjem izpusite vodo iz plastičnih posod (12).

6. Napravo pokrijte s plastično vrečko za zaščito pred prahom in zvijte napajalni kabel. Shranjevanje na suhem mestu, zaščiteno pred neposredno sončno svetlobo.

TEHNIČNI PODATKI:

Napajanje 220-240V ~50 Hz

Moč: 70 W

Največja moč: 320 W

Prostorina rezervoarja: 3,5 litra

Poraba vode: 400 ml / uro

Baterija: CR2025 (3V)

Raven hrupa: 60 dB

Pretok zraka: 5m³/h

Dimenzije izdelka: 22,0 x 27,5 x 76,5 cm



Skrbimo za okolje. Kartonska embalaža, prosim darovati na odpadni papir. Polietilenske vreče (PE) mečite v posoda za plastiko. Dotrajane naprave je treba vrniti na ustrezno zbirno mesto, ker vsebovane v napravo nevarne elemente lahko predstavljajo nevarnost za okolje. Električna naprava je treba vrniti kakor, da se omeji njegovo ponovno uporabo in izkoriščenost. Če naprava vsebuje baterio, je treba odstraniti in ločeno dati nazaj na mesta skladiščenja.

**UVJETI SIGURNOSTI. VAŽNE UPUTE O SIGURNOSTI UPORABE
MOLIMO VAS PAŽLJIVO PROČITAJTE I DALJE OBAVLJAJTE**

Jamstveni se uvjeti razlikuju ako se uređaj koristi u komercijalne svrhe.

1. Prije uporabe proizvoda pažljivo pročitajte i uvijek se pridržavajte sljedećih uputa. Proizvođač nije odgovoran za bilo kakvu štetu zbog zlouporabe.
2. Proizvod se smije koristiti samo u zatvorenom. Proizvod nemojte koristiti u bilo koju svrhu koja nije kompatibilna s njegovom primjenom.
3. Primjenjivi napon je 220-240V, ~ 50Hz. Iz sigurnosnih razloga nije prikladno spajati više uređaja na jednu utičnicu.
4. Budite oprezni kada koristite oko djece. Ne dopustite djeci da se igraju s proizvodom. Ne dopustite djeci ili ljudima koji ne poznaju uređaj da ga koriste bez nadzora.
5. **UPOZORENJE:** Ovaj uređaj smiju koristiti djeca starija od 8 godina i osobe smanjene fizičke, senzorne ili mentalne sposobnosti ili osobe bez iskustva ili znanja o uređaju, samo pod nadzorom osobe odgovorne za njihovu sigurnost, ili ako su upućeni na sigurno korištenje uređaja i ako su svjesni opasnosti povezanih s njegovim radom. Djeca se ne smiju igrati uređajem. Čišćenje i održavanje uređaja ne smiju provoditi djeca, osim ako su starija od 8 godina i ako se te aktivnosti provode pod nadzorom.
6. Nakon što završite s korištenjem proizvoda, uvijek ne zaboravite nježno izvaditi utikač iz utičnice držeći utičnicu rukom. Nikada ne povlačite kabel za napajanje !!!
7. Nikada ne ostavljajte proizvod spojen na izvor napajanja bez nadzora. Čak i kad je uporaba nakratko prekinuta, isključite je s mreže i isključite napajanje.
8. Nikada nemojte stavljati kabel za napajanje, utikač ili cijeli uređaj u vodu. Nikada ne izlažite proizvod atmosferskim uvjetima kao što su izravna sunčeva svjetlost, kiša itd. Nikada ne koristite proizvod u vlažnim uvjetima.
9. Povremeno provjeravajte stanje kabela za napajanje. Ako je kabel za napajanje oštećen, proizvod treba okrenuti na mjesto profesionalnog servisa radi zamjene kako bi se izbjegle opasne situacije.
10. Nikada nemojte koristiti proizvod s oštećenim kablom za napajanje ili ako je pao ili oštećen na bilo koji drugi način ili ako ne radi ispravno. Ne pokušavajte sami popraviti oštećeni proizvod jer to može dovesti do strujnog udara. Uvijek okrenite oštećeni uređaj na mjesto profesionalnog servisa kako biste ga popravili. Sve popravke mogu obaviti samo ovlašteni serviseri. Popravak koji je pogrešno izveden može uzrokovati opasne situacije za korisnika.
11. Nikada ne stavljajte proizvod na vruću ili toplu površinu ili u blizinu kuhinjskih uređaja, poput električne pećnice ili plinskog plamenika, ili blizu njih.
12. Nikada ne upotrebljavajte proizvod blizu zapaljivih tvari.
13. Pazite da kabel ne visi preko ruba pulta.
14. Ne uranjajte motornu jedinicu u vodu.
15. Ne umetajte prste ili bilo koje druge predmete u rešetku kućišta uređaja.
16. Ne blokirajte izlaz.
17. Kad završite, ispraznite vodu iz uređaja prije odlaganja.
18. Ako se uređaj ne koristi dulje vrijeme, iskopčajte ga iz napajanja.
19. Uvijek koristite nove baterije za zamjenu ispražnjenih baterija na daljinskom upravljaču.
20. Ne mičite uređaj kada je unutarnji spremnik napunjen vodom.
21. Ne stavljajte nikakve predmete na uređaj.
22. Uređaj se može koristiti samo uz pravilno radnu ventilaciju.
23. Kako bi se osigurala dodatna zaštita, preporučljivo je u električni krug ugraditi zaštitnu struju (RCD) s nazivnom zaostalom strujom koja ne prelazi 30 mA. Za to pitajte električara.

UPOZORENJE

1. Treba imati na umu da visoka razina vlage može pogodovati razvoju bioloških organizama u okolišu.
2. Nemojte smočiti uređaj niti mokro područje oko uređaja. Ako se pojavi vlaga, smanjite učinkovitost funkcije ovlaživanja.

3. Nemojte dopustiti da se upijajući materijali, poput tepiha, zavjesa, stolnjaka, smoe.
4. Nikada ne ostavljajte vodu u spremniku ako se uređaj ne koristi.
5. Tijekom punjenja i čišćenja isključite uređaj iz električne mreže.
6. Očistite uređaj i spremnik za vodu prije ponovne uporabe.

• **UPOZORENJE:** Kada se voda ne zamjenjuje i spremnik se ne čisti pravilno svaka 3 dana, mikroorganizmi koji mogu biti prisutni u vodi ili u okolišu gdje se uređaj koristi ili skladišti mogu se razviti u spremniku za vodu i ispuhati do okolici. To može uzrokovati vrlo ozbiljan zdravstveni rizik.

• **UPOZORENJE:** Svaka tri dana ispraznite spremnik za vodu i dopunite ga čistom vodom. Prije punjenja spremnik očistite svježom vodom iz slavine ili deterdžentima. Uklonite sve naslage, naslage ili film koji su se stvorili na stranicama spremnika i na unutarnjim površinama. Nakon pranja obrišite sve površine.

DESCALING

1. Provedite postupak uklanjanja kamenca u skladu s uputama sredstva za uklanjanje kamenca koje je naveo proizvođač.
2. Koristite za tu namjenu sredstva za uklanjanje kamenca.
3. Provedite postupak uklanjanja kamenca najmanje svaka 3 mjeseca.
4. Uklonite kamen samo iz spremnika za vodu s isključenim uređajem.

OPIS PROIZVODA – TORANJSKI HLADNJAK ZRAKA AD7859 – slika A

- | | |
|-------------------------------------|---------------------------|
| 1. Ručka | 2. Upravljačka ploča |
| 3. Odvod zraka | 4. Baza |
| 5. Filter | 6. Vijak |
| 7. Poklopac mrežom | 10. Indikator razine vode |
| 11. Pumpa | 12. Plastični spremnici |
| 13. Zaključavanje spremnika za vodu | 14. Daljinski upravljač |
| 15. Zagrade | |

Daljinski upravljač i upravljačka ploča – slika B

- A – tipka za napajanje
- B – tipka za brzinu
- C – tipka za oscilaciju
- D – tipka za način rada
- E – tipka tajmera
- F – tipka za mokro hlađenje

UPOTREBA UREĐAJA

Do vidljivog smanjenja temperature izlaznog zraka dolazi nakon stavljanja u spremnik za vodu (8) plastičnih posuda (12) pričvršćenih na proizvod. Plastične posude treba prethodno zamrznuti u zamrzivaču na nekoliko sati. Preporuča se napuniti plastični spremnik (12) hladnom vodom iz slavine i ne prelaziti razinu MAX označenu na plastičnoj posudi. Sadržaj plastične posude zabranjen je za jelo. Držati podalje od djece.

1. Postavite jedinicu na suhu, ravnu površinu.
2. Okrenite bravu spremnika za vodu (13) u ravni položaj i malo izvucite spremnik za vodu (8) sa stražnje strane uređaja. Koristite vrč za ulijevanje bistre, hladne vode, pazite da ne prijeđete maksimalnu razinu. Možete sipati vodu bez potpunog izvlačenja spremnika za vodu. Za potpuno uklanjanje spremnika za vodu, pogledajte sliku E. Najprije uklonite pumpu (11) otpuštanjem dva crna držača (15) i izvucite spremnik za vodu (8). Nakon izlivanja vode, okrenite bravu spremnika za vodu (13) u vodoravni položaj. Nemojte naginjati uređaj nakon što ste ulili vodu u spremnik za vodu. Nemojte uklanjati spremnik za vodu dok je uređaj priključen na napajanje.
3. Spojite utikač na napajanje, uređaj je u stanju pripravnosti. LCD zaslon koji prikazuje sobnu temperaturu je osvijetljen. Sada se može koristiti upravljačka ploča (2) ili daljinski upravljač (14) za upravljanje uređajem (slika B).
- Uključite uređaj pomoću tipke za napajanje (A). Uređaj počinje raditi u srednjoj brzini. Ponovno pritisnite tipku (A) kako biste je vratili u stanje pripravnosti.
4. Gumb (B) omogućuje promjenu brzine ventilatora. Mogu se odabrati sljedeće brzine: brza, srednja i spora. Odgovarajuće ikone na ploči će zasvijetliti.
5. Gumb za mokro hlađenje (F) snižava temperaturu zraka pokretanjem vodene pumpe. Pritisnite tipku (F) samo kada razina vode u spremniku za vodu prijeđe MIN. Dodatno je pričvršćen set od dva plastična spremnika (12). Plastične posude (12) treba puniti hladnom vodom iz slavine i ne prelaziti maksimalnu razinu. Zatim ih stavite na nekoliko sati u zamrzivač. Zatim stavite jednu ili obje posude u spremnik za vodu (8). Za puhanje vlažnog hladnog zraka uređaj mora biti napunjen vodom. Kada uređaj radi, povremeno provjeravajte razinu vode da vidite treba li dodati vodu. Ponovno pritisnite tipku (F) kako biste isključili puhanje mokrog hladnog zraka. Nemojte dodavati nikakva eterična aromatična ulja u vodu.
6. Pritiskom na tipku za osciliranje (C) pokreće se oscilacija uređaja koji osigurava ravnomjernu raspodjelu struje hladnog zraka u rasponu od 52° u lijevom i desnom smjeru. Upali se odgovarajući indikator.
7. Tipka TIMER (E) omogućuje programiranje količine vremena rada s smanjenjem od 1 sata od 1 do 8 sati.
8. Tipka MODE (D) omogućuje promjenu između jednog od 3 načina puhanja: normalan vjeter, prirodni vjeter i vjeter za spavanje.
 - a) Normalni način rada: omogućuje korisniku da ručno podese brzinu ventilatora između visoke, srednje i niske. Svaki put kada se ventilator uključi, on će početi raditi u normalnom načinu rada.
 - b) Nature Mode: oponaša prirodno djelovanje vjetera ponavljanjem slijeda brzine ventilatora:
 - * Kada odaberete nisku brzinu ventilatora: ventilator će puhati 5 sekundi pri maloj brzini, a zatim se isključiti na 5 sekundi, ovaj ciklus će se ponavljati iznova i iznova.
 - * Kada odaberete srednju brzinu ventilatora: ventilator će puhati 5 sekundi za svaku brzinu: srednja, niska, srednja, stop, niska, srednja, niska, zaustaviti i ovaj ciklus će se ponavljati iznova i iznova.
 - * Kada odaberete veliku brzinu ventilatora: ventilator će puhati 5 sekundi za svaku brzinu: srednja, niska, visoka, srednja, visoka, niska, visoka, zaustaviti se i ovaj ciklus će se ponavljati iznova i iznova.
 - c) Sleep Mode: dizajniran je za korištenje efekata Nature Mode za uspjavanje. Postupno će smanjiti brzinu ventilatora u koracima od 30 minuta:
 - * Kada odaberete nisku brzinu ventilatora: ventilator će raditi isto kao i Prirodni način male brzine.
 - * Kada odaberete srednju brzinu ventilatora: ventilator će puhati 30 minuta pri srednjoj brzini u Prirodnom načinu rada, a zatim se prebaciti u Prirodni način male brzine.
 - * Kada odaberete veliku brzinu ventilatora: ventilator će puhati 30 minuta pri velikoj brzini u Prirodnom načinu rada, a zatim će se prebaciti na

30 minuta pri srednjoj brzini u Prirodnom načinu rada, a zatim će se prebaciti na Prirodni način male brzine.
NAPOMENA: Ako više volite konstantnu brzinu ventilatora tijekom spavanja, preporučamo da ventilator postavite na normalan način rada i odaberete najnižu brzinu. Koristite funkciju timera da podesite ventilator da se isključi nakon proteklog vremena (npr. 1 sat nakon odlaska u krevet).

9. Sve tipke na daljinskom upravljaču (14) imaju iste funkcije kao tipke na upravljačkoj ploči (2). Ne postavljajte nikakve predmete između uređaja i daljinskog upravljača kako biste osigurali pravilnu komunikaciju između daljinskog upravljača i uređaja. Za pokretanje rada daljinskog upravljača (14) izvucite foliju za ugradnju. Za zamjenu baterije pritisnite jezičak za otpuštanje na kućištu daljinskog upravljača. Zamijenite baterijom iste vrste, vratite bateriju obrnutim redoslijedom.

10. Nakon 10 minuta rada bez ikakvih promjena načina rada od strane korisnika, svjetla zaslona se automatski gase. Pogodno je tijekom noćnog odmora. Nakon pritiska na bilo koju tipku zaslon će ponovno zasvijetliti.

ČIŠĆENJE I ODRŽAVANJE

Uvijek isključite uređaj iz struje prije nego počnete čistiti ili isprazniti uređaj vodom.

1. Očistite mekom, suhom krpom. Nemojte koristiti kemijska otapala jer mogu uzrokovati trajno oštećenje ili deformaciju uređaja.

2. Ako se uređaj ne koristi tri ili više mjeseci, izvadite baterije iz daljinskog upravljača.

3. Nakon dugotrajnog rada, poklopac s mrežom (7) i filter (5) će se začeptiti prašinom, što će uvelike utjecati na performanse hlađenja uređaja. Ako se dugo vremena ne mijenja voda, može doći do plijesni i plijesni. Predlažemo čišćenje poklopca mrežom (7) i filterom (5) jednom tjedno. Postupak čišćenja filtera je sljedeći:

a) Odspojite uređaj, izvadite vijak (6) stražnjeg kućišta pomoću odvijača i zatim izvadite poklopac s mrežom (7) i filterom (5). Pogledaj sliku D.

b) Obrisite ili očistite usisavačem. Upotrijebite prašinu kojom nježno obrisite prašinu s filtra (5). Zatim isperite filter (5) pod svježom vodom kako biste uklonili prašinu i prljavštinu. Poklopac s mrežom (7) ne smijete trljati rukama kako biste izbjegli deformaciju mreže.

c) Vratite filter (5) i poklopac s mrežom (7) na mjesto i zategnite vijke.

d) Provjerite jesu li spremnik za vodu (8), filter (5) i poklopac s mrežom (7) ponovno u ispravnom položaju prije ponovnog uključivanja. Prije sezonskog skladištenja provjerite jesu li svi dijelovi suhi tako što ćete uključiti način rada ventilatora 2 sata ili kraće ako je filter (5) potpuno suh.

4. Ispustite vodu prije sezonskog skladištenja uklanjanjem spremnika za vodu (poglavlje Korištenje uređaja - točka 2). Za čišćenje spremnika za vodu koristite blagi sapun i vodu. Zatim potpuno osušite uređaj i spremnik za vodu kako biste izbjegli oštećenje vlage.

5. Prije skladištenja ispusite vodu iz plastičnih posuda (12).

6. Pokrijte uređaj plastičnom vrećicom kako biste zaštitili od prašine i namotajte kabel za napajanje. Skladištenje na suhom mjestu izvan direktne sunčeve svjetlosti.

TEHNIČKI PODACI:

Napajanje 220-240V ~50 Hz

Snaga: 70 W

Maksimalna snaga: 320 W

Kapacitet rezervoara: 3,5 litara

Potrošnja vode: 400 ml/sat

Baterija: CR2025 (3V)

Razina buke: 60dB

Volumen protoka zraka: 5m³/h

Dimenzije proizvoda: 22,0 x 27,5 x 76,5 cm



Vodimo brigu o prirodnom okolišu. Kartonsku ambalažu molimo prenijeti na otpadni papir. Polietilen (PE) vreće bacati u kontejner za plastiku. Istrošena oprema treba biti premještena na prikladno mjesto za pohranu, jer sadrže u uređaju opasne tvari mogu predstavljati opasnost za okoliš. Električni uređaj mora biti predat u takvom stanju da se smanji mogućnost njegove ponovne upotrebe. Ako vaš uređaj ima baterije, treba njih ukloniti i predati na mjesto za pohranu odvojeno.

ITALIANO

CONDIZIONI DI SICUREZZA. ISTRUZIONI IMPORTANTI PER LA SICUREZZA D'USO SI PREGA DI LEGGERE ATTENTAMENTE E CONSERVARE PER RIFERIMENTI FUTURI

Le condizioni di garanzia sono diverse se il dispositivo viene utilizzato per scopi commerciali.

1. Prima di utilizzare il prodotto leggere attentamente e attenersi sempre alle seguenti istruzioni. Il produttore non è responsabile per eventuali danni dovuti a qualsiasi uso improprio.

2. Il prodotto deve essere utilizzato solo all'interno. Non utilizzare il prodotto per scopi non compatibili con la sua applicazione.

3. La tensione applicabile è 220-240 V, ~ 50 Hz. Per motivi di sicurezza non è appropriato collegare più dispositivi a una presa di corrente.

4. Si prega di essere cauti quando si utilizza intorno ai bambini. Non lasciare che i bambini giochino con il prodotto. Non consentire a bambini o persone che non conoscono il dispositivo di utilizzarlo senza supervisione.

5. **AVVERTENZA:** questo dispositivo può essere utilizzato da bambini di età superiore a 8

anni e da persone con capacità fisiche, sensoriali o mentali ridotte o da persone senza esperienza o conoscenza del dispositivo, solo sotto la supervisione di una persona responsabile della loro sicurezza, oppure se sono stati istruiti sull'uso sicuro del dispositivo e sono consapevoli dei pericoli associati al suo funzionamento. I bambini non dovrebbero giocare con il dispositivo. La pulizia e la manutenzione del dispositivo non devono essere eseguite da bambini, a meno che non abbiano più di 8 anni e queste attività siano svolte sotto supervisione.

6. Dopo aver finito di utilizzare il prodotto, ricordarsi sempre di rimuovere delicatamente la spina dalla presa di corrente tenendo la presa con la mano. Non tirare mai il cavo di alimentazione !!!

7. Non lasciare mai il prodotto collegato alla fonte di alimentazione senza supervisione. Anche quando l'uso viene interrotto per un breve periodo, spegnerlo dalla rete, scollegare l'alimentazione.

8. Non immergere mai il cavo di alimentazione, la spina o l'intero dispositivo nell'acqua. Non esporre mai il prodotto a condizioni atmosferiche quali luce solare diretta o pioggia, ecc. Non utilizzare mai il prodotto in condizioni di umidità.

9. Controllare periodicamente le condizioni del cavo di alimentazione. Se il cavo di alimentazione è danneggiato, il prodotto deve essere rivolto a un centro di assistenza professionale per essere sostituito al fine di evitare situazioni pericolose.

10. Non utilizzare mai il prodotto con un cavo di alimentazione danneggiato o se è caduto o danneggiato in qualsiasi altro modo o se non funziona correttamente. Non tentare di riparare da soli il prodotto difettoso perché può provocare scosse elettriche. Rivolgere sempre il dispositivo danneggiato a un centro di assistenza professionale per ripararlo. Tutte le riparazioni possono essere eseguite solo da professionisti dell'assistenza autorizzati. La riparazione eseguita in modo errato può causare situazioni pericolose per l'utente.

11. Non mettere mai il prodotto sopra o vicino a superfici calde o calde o elettrodomestici da cucina come il forno elettrico o il fornello a gas.

12. Non utilizzare mai il prodotto vicino a combustibili.

13. Non lasciare che il cavo penda dal bordo del bancone.

14. Non immergere l'unità motore in acqua.

15. Non inserire le dita o altri oggetti nella griglia dell'alloggiamento del dispositivo.

16. Non ostruire la presa.

17. Al termine, prima di riporlo, scaricare l'acqua dal dispositivo.

18. Se il dispositivo non viene utilizzato per un lungo periodo, scollegarlo dalla fonte di alimentazione.

19. Utilizzare sempre batterie nuove per sostituire le batterie scariche nel telecomando.

20. Non spostare il dispositivo quando il serbatoio interno è pieno d'acqua.

21. Non collocare alcun oggetto sul dispositivo.

22. Il dispositivo può essere utilizzato solo con ventilazione correttamente funzionante.

23. Per fornire una protezione aggiuntiva, si consiglia di installare nel circuito elettrico un interruttore differenziale (RCD) con una corrente residua nominale non superiore a 30 mA.

Chiedi a un elettricista per questo.

AVVERTIMENTO

1. Si ricorda che un elevato tasso di umidità può favorire lo sviluppo di organismi biologici nell'ambiente.

2. Non bagnare il dispositivo o bagnare l'area intorno al dispositivo. Se appare umidità, ridurre l'efficienza della funzione di umidificazione.

3. Non permettere che materiali assorbenti come tappeti, tende, tovaglie si bagnino.

4. Non lasciare mai acqua nel serbatoio quando il dispositivo non è in uso.

5. Durante il riempimento e la pulizia, scollegare l'apparecchio dalla rete.

6. Pulire il dispositivo e il serbatoio dell'acqua prima di riutilizzarlo.

• **ATTENZIONE:** Quando l'acqua non viene sostituita e il serbatoio non viene pulito adeguatamente ogni 3 giorni, i microrganismi che possono essere presenti nell'acqua o nell'ambiente in cui il dispositivo viene utilizzato o immagazzinato possono svilupparsi nel serbatoio dell'acqua ed essere espulsi per i dintorni. Ciò può causare un rischio molto grave per la salute.

• **ATTENZIONE:** Ogni tre giorni svuotare il serbatoio dell'acqua e rabboccare con acqua pulita. Prima di effettuare il rifornimento, pulire il serbatoio con acqua di rubinetto fresca o utilizzando detergenti. Rimuovere eventuali incrostazioni, depositi o pellicole che si sono formate sui lati del serbatoio e sulle superfici interne. Dopo il lavaggio, asciugare tutte le superfici.

DECALCIFICAZIONE

1. Eseguire la procedura di decalcificazione secondo le istruzioni dell'agente decalcificante specificato dal produttore.
2. Utilizzare agenti decalcificanti destinati a questo scopo.
3. Eseguire la procedura di decalcificazione almeno ogni 3 mesi.
4. Decalcificare solo il serbatoio dell'acqua a dispositivo spento.

DESCRIZIONE PRODOTTO – TOWER AIR COOLER AD7859 – foto A

1. Maniglia
2. Pannello di controllo
3. Uscita aria
4. Base
5. Filtro
6. Vite
7. Coprire con rete
8. Serbatoio dell'acqua
9. Cavo di alimentazione
10. Indicatore del livello dell'acqua
11. Pompa
12. Contenitori di plastica
13. Blocco serbatoio acqua
14. Telecomando
15. Parentesi

Telecomando e pannello di controllo – immagine B

- A – pulsante di accensione
- B – pulsante di velocità
- C – pulsante di oscillazione
- D – pulsante modalità
- E – pulsante timer
- F – pulsante raffreddamento umido

UTILIZZO DEL DISPOSITIVO

Una notevole riduzione della temperatura dell'aria in uscita si verifica dopo aver inserito nel serbatoio dell'acqua (8) i contenitori in plastica (12) attaccati al prodotto. I contenitori di plastica vanno preventivamente congelati in freezer per qualche ora. Si consiglia di riempire il contenitore in plastica (12) con acqua di rubinetto fredda e non superare il livello MAX segnato sul contenitore in plastica. Il contenuto del contenitore di plastica è vietato commestibile. Tenere lontano dai bambini.

1. Collocare l'unità su una superficie piana e asciutta.
2. Ruotare in posizione piana il blocco del serbatoio dell'acqua (13) ed estrarre leggermente il serbatoio dell'acqua (8) dal retro dell'apparecchio. Usa la caraffa per versare acqua limpida e fredda, facendo attenzione a non superare il livello massimo. È possibile versare l'acqua senza estrarre completamente il serbatoio dell'acqua. Per rimuovere completamente il serbatoio dell'acqua, guardare la figura E. Rimuovere prima la pompa (11) sganciando le due staffe nere (15) ed estrarre il serbatoio dell'acqua (8). Dopo aver versato l'acqua, ruotare il blocco del serbatoio dell'acqua (13) in posizione orizzontale. Non inclinare il dispositivo dopo aver versato l'acqua nel serbatoio dell'acqua. Non rimuovere il serbatoio dell'acqua mentre il dispositivo è collegato all'alimentazione.
3. Collegare la spina all'alimentazione, il dispositivo è in modalità standby. Il display LCD che mostra la temperatura ambiente è illuminato. Ora può essere utilizzato il pannello di controllo (2) o il telecomando (14) per azionare il dispositivo (figura B).
Accendere il dispositivo utilizzando il pulsante di accensione (A). Il dispositivo inizia a funzionare a velocità media. Premere nuovamente il pulsante (A) per riportarlo in modalità standby.
4. Il pulsante (B) permette di modificare la velocità del ventilatore. È possibile selezionare le seguenti velocità: veloce, media e lenta. Le icone corrispondenti sul pannello si illumineranno.
5. Il pulsante di raffreddamento a umido (F) abbassa la temperatura dell'aria azionando la pompa dell'acqua. Premere il pulsante (F) solo quando il livello dell'acqua supera MIN nel serbatoio dell'acqua. Inoltre, è fissato un set di due contenitori di plastica (12). I contenitori in plastica (12) devono essere riempiti con acqua di rubinetto fredda e non superare il livello massimo. Quindi, metterli su diverse ore all'interno del congelatore. Quindi inserire uno o entrambi i contenitori nel serbatoio dell'acqua (8). Per soffiare l'aria fresca umida, il dispositivo deve essere riempito d'acqua. Quando il dispositivo è in funzione, controllare periodicamente il livello dell'acqua per vedere se aggiungere acqua. Premere nuovamente il pulsante (F) per disattivare l'emissione di aria fredda umida. Non aggiungere oli aromatici essenziali all'acqua.
6. Premendo il pulsante di oscillazione (C) si avvia l'oscillazione del dispositivo che fornisce una distribuzione uniforme del flusso di aria fredda nell'intervallo 52° in direzione sinistra e destra. L'indicatore corrispondente si accende.
7. Il pulsante TIMER (E) permette di programmare il tempo di funzionamento con decrementi di 1 ora da 1 a 8 ore.
8. Il pulsante MODE (D) consente di cambiare tra una delle 3 modalità di soffiaggio: vento normale, vento naturale e vento notturno.
a) Modalità normale: consente all'utente di regolare manualmente la velocità della ventola tra alta, media e bassa. Ogni volta che la ventola viene accesa, inizierà a funzionare in modalità normale.
b) Modalità Natura: imita l'azione del vento naturale ripetendo la sequenza della velocità della ventola:
* Quando si sceglie la bassa velocità della ventola: la ventola soffierà 5 secondi a bassa velocità e poi si spegnerà per 5 secondi, questo ciclo verrà ripetuto ancora e ancora.
* Quando si sceglie la velocità media della ventola: la ventola soffierà 5 secondi a ciascuna velocità: media, bassa, media, stop, bassa, media, bassa, stop e questo ciclo verrà ripetuto ancora e ancora.
* Quando si sceglie l'alta velocità della ventola: la ventola soffierà per 5 secondi a ciascuna velocità: media, bassa, alta, media, alta, bassa, alta, si fermerà e questo ciclo verrà ripetuto ancora e ancora.
c) Modalità Sleep: è stata progettata per utilizzare gli effetti della Modalità Natura per addormentarsi. Ridurrà gradualmente la velocità della ventola con incrementi di 30 minuti:
* Quando si sceglie la bassa velocità della ventola: la ventola funzionerà allo stesso modo della modalità Natura a bassa velocità.
* Quando si sceglie la velocità media della ventola: la ventola soffierà per 30 minuti a velocità media in modalità Natura, quindi passerà alla modalità Natura a bassa velocità.
* Quando si sceglie l'alta velocità della ventola: la ventola soffierà per 30 minuti alla modalità Natura ad alta velocità, quindi passerà per 30 minuti alla modalità Natura a velocità media, quindi passerà alla modalità Natura a bassa velocità.

NOTA: se si preferisce una velocità costante della ventola durante il sonno, si consiglia di impostare la ventola in modalità normale e di selezionare la velocità più bassa. Utilizzare la funzione timer per impostare lo spegnimento del ventilatore dopo un periodo di tempo trascorso (ad es. 1 ora dopo essere andato a letto).

9. Tutti i pulsanti del telecomando (14) hanno le stesse funzioni dei pulsanti del pannello di controllo (2). Non posizionare alcun oggetto tra il dispositivo e il telecomando per garantire una comunicazione corretta tra il telecomando e il dispositivo. Per avviare il funzionamento del telecomando (14), estrarre la pellicola di installazione. Per sostituire la batteria, premere la linguetta di rilascio sull'alloggiamento del

telecomando. Sostituire con una batteria dello stesso tipo, rimontare la batteria in ordine inverso.
10. Dopo 10 minuti di funzionamento senza alcun cambio di modalità da parte dell'utente, le luci del display si spengono automaticamente. È conveniente durante il riposo notturno. Dopo aver premuto un tasto qualsiasi il display si riaccenderà.

PULIZIA E MANUTENZIONE

Scollegare sempre il dispositivo prima di iniziare a pulire o svuotare con acqua il dispositivo.

1. Pulire con un panno morbido e asciutto. Non utilizzare solventi chimici perché possono causare danni permanenti o deformazioni del dispositivo.
2. Se il dispositivo non viene utilizzato per tre o più mesi, togliere le batterie dal telecomando.
3. Dopo un funzionamento prolungato, il coperchio con la rete (7) e il filtro (5) saranno ostruiti dalla polvere, il che influenzerà notevolmente le prestazioni di raffreddamento del dispositivo. Se per lungo tempo non si cambia l'acqua, potrebbero esserci muffe e funghi. Si consiglia di pulire il coperchio con rete (7) e filtro (5) una volta alla settimana. La procedura di pulizia del filtro è la seguente:
 - a) Scollegare il dispositivo, rimuovere con un cacciavite le viti (6) dell'alloggiamento posteriore, quindi estrarre il coperchio con rete (7) e filtro (5). Guarda la foto D.
 - b) Pulisci o pulisci con un aspirapolvere. Utilizzare lo spolverino per spolverare delicatamente il filtro (5). Quindi sciacquare il filtro (5) sotto l'acqua dolce per rimuovere polvere e sporco. La copertura con rete (7) non deve essere strofinata con le mani per evitare deformazioni della rete.
 - c) Riposizionare il filtro (5) e il coperchio con rete (7) e serrare le viti.
 - d) Assicurarsi che il serbatoio dell'acqua (8), il filtro (5) e il coperchio con rete (7) siano riposizionati in posizione corretta prima di riaccendere. Prima del rimessaggio stagionale assicurarsi che tutte le parti siano asciutte eseguendo la modalità ventola per 2 ore o meno, se si è certi che il filtro (5) sia completamente asciutto.
4. Scaricare l'acqua prima del rimessaggio stagionale rimuovendo il serbatoio dell'acqua (capitolo Utilizzo del dispositivo - punto 2). Utilizzare acqua e sapone neutro per pulire il serbatoio dell'acqua. Quindi asciugare completamente il dispositivo e il serbatoio dell'acqua per evitare danni da umidità.
5. Scaricare l'acqua dai contenitori di plastica (12) prima dello stoccaggio.
6. Coprire il dispositivo con un sacchetto di plastica per proteggere la polvere e avvolgere il cavo di alimentazione. Conservazione in luogo asciutto al riparo dalla luce solare diretta.

DATI TECNICI:

Alimentazione 220-240V ~50Hz

Potenza: 70 W

Potenza massima: 320 W

Capacità serbatoio: 3,5 litri

Consumo di acqua: 400 ml/ora

Batteria: CR2025 (3V)

Livello di rumore: 60dB

Volume del flusso d'aria: 5 m3/h

Dimensioni del prodotto: 22,0 x 27,5 x 76,5 cm



Prendiamoci cura dell'ambiente naturale. I contenitori in cartone dovrebbero essere portati all'apposito punto di raccolta. I sacchi in polietilene (PE) vanno buttati nel contenitore per la plastica. L'apparecchio fuori uso deve essere rottamato presso un centro di raccolta autorizzato, poiché contiene elementi pericolosi che potrebbero costituire una minaccia per l'ambiente. Il dispositivo elettrico deve essere consegnato in modo da limitare il suo utilizzo. Se l'apparecchio contiene batterie, è necessario rimuoverle e smaltirle separatamente.

ČESKY

BEZPEČNOSTNÍ PODMÍNKY, DŮLEŽITÉ POKYNY PRO BEZPEČNOST POUŽITÍ PROSÍM POZORNĚ PŘEČTĚTE A UCHOVÁVEJTE PRO BUDOUCÍ REFERENCI

Záruční podmínky se liší, pokud je zařízení používáno ke komerčním účelům.

1. Před použitím výrobku si pečlivě přečtěte a vždy dodržujte následující pokyny. Výrobce není odpovědný za škody způsobené zneužitím.
2. Produkt se smí používat pouze v interiéru. Nepoužívejte výrobek k účelům, které nejsou kompatibilní s jeho aplikací.
3. Použitelné napětí je 220-240 V, ~ 50 Hz. Z bezpečnostních důvodů není vhodné připojit k jedné zásuvce více zařízení.
4. Při používání v okolí dětí buďte opatrní. Nenechte děti hrát si s výrobkem. Nedovolte dětem nebo lidem, kteří neznají zařízení, aby jej používali bez dozoru.
5. **VAROVÁNÍ:** Toto zařízení mohou používat děti starší 8 let a osoby se sníženými fyzickými, smyslovými nebo duševními schopnostmi nebo osoby bez zkušeností nebo znalostí zařízení, pouze pod dohledem osoby odpovědné za jejich bezpečnost, nebo pokud byli poučeni o bezpečném používání zařízení a jsou si vědomi nebezpečí spojených s jeho provozem. Děti by si se zařízením neměly hrát. Čištění a údržbu zařízení by neměly provádět děti, pokud nejsou starší 8 let a tyto činnosti nejsou prováděny pod dohledem.
6. Po ukončení používání produktu vždy nezapomeňte opatrně vytáhnout zástrčku ze

zásuvky a držet ji rukou. Nikdy netahejte za napájecí kabel !!!

7. Nikdy nenechávejte výrobek připojený ke zdroji napájení bez dozoru. I když je používání na krátkou dobu přerušeno, vypněte jej ze sítě, odpojte napájení.

8. Nikdy nepokládejte napájecí kabel, zástrčku nebo celé zařízení do vody. Nikdy nevystavujte výrobek atmosférickým podmínkám, jako je přímé sluneční světlo nebo déšť atd. Nikdy nepoužívejte výrobek ve vlhkém prostředí.

9. Pravidelně kontrolujte stav napájecího kabelu. Pokud je napájecí kabel poškozen, měl by být produkt vyměněn k profesionálnímu servisu, který bude vyměněn, aby se zabránilo nebezpečným situacím.

10. Nikdy nepoužívejte výrobek s poškozeným napájecím kabelem, pokud spadl nebo byl poškozen jiným způsobem, nebo pokud nefunguje správně. Nepokoušejte se opravit vadný výrobek sami, protože by to mohlo vést k úrazu elektrickým proudem. Poškozené zařízení vždy opravte v odborném servisu. Všechny opravy mohou provádět pouze autorizovaní servisní technici. Oprava, která byla provedena nesprávně, může uživateli způsobit nebezpečné situace.

11. Nikdy nepokládejte výrobek na horké nebo teplé povrchy ani na kuchyňská zařízení, jako je elektrická trouba nebo plynový hořák, ani do jejich blízkosti.

12. Výrobek nikdy nepoužívejte v blízkosti hořlavin.

13. Nenechávejte kabel viset přes hranu pultu.

14. Neponořujte agregát motoru do vody.

15. Nezasunujte prsty ani žádné jiné předměty do mřížky krytu zařízení.

16. Neblokujte zásuvku.

17. Po dokončení vypusťte ze zařízení vodu.

18. Pokud zařízení delší dobu nepoužíváte, odpojte jej od zdroje napájení.

19. Vyměňte vybité baterie v dálkovém ovladači vždy za nové.

20. Nehýbejte zařízením, je-li vnitřní nádrž naplněna vodou.

21. Na zařízení nepokládejte žádné předměty.

22. Zařízení lze používat pouze se správně fungujícím větráním.

23. Pro zajištění dodatečné ochrany je vhodné do elektrického obvodu nainstalovat proudový chránič (RCD) se jmenovitým zbytkovým proudem nepřesahujícím 30mA. Zeptejte se na to elektrikáře.

VAROVÁNÍ

1. Je třeba mít na paměti, že vysoká úroveň vlhkosti může podporovat vývoj biologických organismů v životním prostředí.

2. Nenamotejte zařízení ani nenamotejte okolí zařízení. Pokud se objeví vlhkost, snižte účinnost funkce zvlhčování.

3. Nenechte nasáknout savé materiály, jako jsou koberce, závěsy, ubrusy.

4. Nikdy nenechávejte vodu v nádrži, když zařízení nepoužíváte.

5. Během plnění a čištění odpojte zařízení od elektrické sítě.

6. Před dalším použitím vyčistěte zařízení a nádrž na vodu.

• **VAROVÁNÍ:** Pokud není voda vyměněna a nádrž není řádně čistěna každé 3 dny, mohou se ve vodní nádrži vyvinout mikroorganismy, které mohou být přítomny ve vodě nebo v prostředí, kde je zařízení používáno nebo skladováno, a mohou být vyhozeny do okolí. To může způsobit velmi vážné zdravotní riziko.

• **UPOZORNĚNÍ:** Každé tři dny vyprázdněte nádržku na vodu a dolijte čistou vodou. Před doplňováním vyčistěte nádrž čerstvou vodou z vodovodu nebo saponáty. Odstraňte usazeniny, usazeniny nebo film, který se vytvořil na bocích nádrže a na vnitřních plochách. Po umytí otfete všechny povrchy do sucha.

ODSTRANĚNÍ

1. Proveďte odvápnovací postup v souladu s pokyny odvápnovacího prostředku specifikovanými výrobcem.

2. Použijte odvápnovací prostředky k tomu určené.

3. Odstraňování vodního kamene provádějte nejméně každé 3 měsíce.

4. Odvápněte pouze vodní nádrž s vypnutým zařízením.

POPIS PRODUKTU – VĚŽOVÝ CHLADIČ VZDUCHU AD7859 – obrázek A

1. Rukojeť

2. Ovládací panel

- | | |
|------------------------|---------------------------|
| 3. Výstup vzduchu | 4. Základna |
| 5. Filtr | 6. Šroub |
| 7. Zakryté sítkou | 8. Nádrž na vodu |
| 9. Napájecí kabel | 10. Ukazatel hladiny vody |
| 11. Čerpadlo | 12. Plastové nádoby |
| 13. Zámek vodní nádrže | 14. Dálkové ovládání |
| 15. Závorky | |

Dálkové ovládání a ovládací panel – obrázek B

- A – tlačítko napájení
- B – tlačítko rychlosti
- C – oscilační tlačítko
- D – tlačítko režimu
- E – tlačítko časovače
- F - tlačítko mokrého chlazení

POUŽÍVÁNÍ ZAŘÍZENÍ

Ke znatelnému snížení teploty výstupního vzduchu dochází po vložení plastových nádob (12) připevněných k produktu do vodní nádrže (8). Plastové nádoby by měly být předem na několik hodin zmrazeny v mrazničce. Doporučuje se naplnit plastovou nádobu (12) studenou vodou z vodovodu a nepřekračovat hladinu MAX vyznačenou na plastové nádobě. Obsah plastové nádoby je zakázáno konzumovat. Drž se dál od dětí.

1. Umístěte jednotku na suchý, rovný povrch.
 2. Otočte zámek vodní nádrže (13) do ploché polohy a vytáhněte trochu nádržku na vodu (8) ze zadní části zařízení. Pomocí džbánů nalévejte čistou, studenou vodu, dávejte pozor, abyste nepřekročili maximální hladinu. Vodu můžete nalít bez úplného vytažení nádržky na vodu. Chcete-li nádrž na vodu úplně vyjmout, podívejte se na obrázek E. Nejprve vyjměte čerpadlo (11) uvolněním dvou černých držáků (15) a vytáhněte nádrž na vodu (8). Po nalití vody otočte zámek vodní nádrže (13) do vodorovné polohy. Po nalití vody do vodní nádrže zařízení nenaklánejte. Nevytahujte nádrž na vodu, pokud je zařízení připojeno k napájení.
 3. Připojte zástrčku ke zdroji napájení, zařízení je v pohotovostním režimu. Rozsvítí se LCD displej zobrazující okolní pokojovou teplotu. Nyní lze k ovládání zařízení použít ovládací panel (2) nebo dálkové ovládání (14) (obrázek B). Zapněte zařízení pomocí tlačítka napájení (A). Zařízení začne pracovat střední rychlostí. Dalším stisknutím tlačítka (A) jej přepnete zpět do pohotovostního režimu.
 4. Tlačítko (B) umožňuje změnit rychlost ventilátoru. Lze zvolit následující rychlosti: rychlá, střední a pomalá. Odpovídající ikony na panelu se rozsvítí.
 5. Tlačítko mokrého chlazení (F) snižuje teplotu vzduchu spuštěním vodního čerpadla. Stiskněte tlačítko (F) pouze tehdy, když hladina vody v nádrže na vodu překročí MIN. Navíc je připojena sada dvou plastových nádob (12). Plastové nádoby (12) by měly být naplněny studenou vodou z vodovodu a nepřekračovat maximální hladinu. Poté je vložte na několik hodin do mrazničky. Poté vložte jednu nebo obě nádoby do vodní nádrže (8). Pro vyfukování vlhkého chladného vzduchu musí být zařízení naplněno vodou. Když je zařízení v provozu, pravidelně kontrolujte hladinu vody, abyste zjistili, zda přidat vodu. Opětovným stisknutím tlačítka (F) vypnete foukání vlhkého studeného vzduchu. Do vody nepřidávejte žádné esenciální aromatické oleje.
 6. Stisknutím tlačítka oscilace (C) se spustí oscilace zařízení, které zajišťuje rovnoměrnou distribuci proudu studeného vzduchu v rozsahu 52° doleva a doprava. Rozsvítí se příslušný indikátor.
 7. Tlačítko TIMER (E) umožňuje naprogramovat dobu provozu s 1 hodinovým úbytkem od 1 do 8 hodin.
 8. Tlačítko MODE (D) umožňuje přepínání mezi jedním ze 3 režimů foukání: normální vítr, přírodní vítr a spánek.
 - a) Normální režim: umožňuje uživateli ručně nastavit rychlost ventilátoru mezi vysokou, střední a nízkou. Při každém zapnutí se ventilátor spustí v normálním režimu.
 - b) Režim Nature: napodobuje přirozené působení větru opakováním sekvence rychlosti ventilátoru:
 - * Když zvolíte nízkou rychlost ventilátoru: ventilátor bude foukat 5 sekund nízkou rychlostí a poté se na 5 sekund vypne, tento cyklus se bude znovu a znovu opakovat.
 - * Když zvolíte střední rychlost ventilátoru: ventilátor bude foukat 5 sekund každou rychlostí: střední, nízká, střední, stop, nízká, střední, nízká, stop a tento cyklus se bude opakovat znovu a znovu.
 - * Když zvolíte vysokou rychlost ventilátoru: ventilátor bude foukat 5 sekund při každé rychlosti: střední, nízká, vysoká, střední, vysoká, nízká, vysoká, zastavení a tento cyklus se bude znovu a znovu opakovat.
 - c) Režim spánku: byl navržen tak, aby k usínání využíval účinky přírodního režimu. Rychlost ventilátoru bude postupně snižovat v 30minutových krocích:
 - * Když zvolíte nízkou rychlost ventilátoru: ventilátor poběží stejně jako nízkorychlostní přírodní režim.
 - * Když zvolíte střední rychlost ventilátoru: ventilátor bude foukat 30 minut střední rychlostí v přírodním režimu a poté se přepne do přírodního režimu s nízkou rychlostí.
 - * Když zvolíte vysokou rychlost ventilátoru: ventilátor bude foukat 30 minut při vysoké rychlosti v přírodním režimu, poté se přepne na 30 minut při střední rychlosti v přírodním režimu a poté se přepne do přírodního režimu s nízkou rychlostí.
- POZNÁMKA:** Pokud dáváte přednost konstantní rychlosti ventilátoru během spánku, doporučujeme nastavit ventilátor na normální režim s nízkou rychlostí. Pomocí funkce časovače nastavte, aby se ventilátor po uplynutí doby (např. 1 hodina po spaní) vypnul.
9. Všechna tlačítka na dálkovém ovladači (14) mají stejnou funkci jako tlačítka na ovládacím panelu (2). Mezi zařízením a dálkovým ovladačem neumísťujte žádné předměty, aby byla zajištěna správná komunikace mezi dálkovým ovladačem a zařízením. Chcete-li spustit provoz dálkového ovladače (14), vytáhněte instalační fólii. Chcete-li vyměnit baterii, stiskněte uvolňovací západku na krytu dálkového ovladače. Vyměňte za baterii stejného typu, baterii namontujte v opačném pořadí.
10. Po 10 minutách provozu bez jakékoli změny režimu uživatelem se osvětlení displeje automaticky vypne. Je to výhodné během nočního klidu. Po stisknutí libovolného tlačítka se displej znovu rozsvítí.

ČIŠTĚNÍ A ÚDRŽBA

Před čištěním nebo vyprazdňováním zařízení vždy odpojte zařízení ze zásuvky.

1. Očistěte měkkým suchým hadříkem. Nepoužívejte chemická rozpouštědla, protože mohou způsobit trvalé poškození nebo deformaci

zařizování.

2. Pokud zařizování nebudete používat po dobu tří nebo více měsíců, vyjměte baterie z dálkového ovladače.

3. Po dlouhé době provozu se kryt se sítkou (7) a filtrem (5) zanesou prachem, což výrazně ovlivní výkon chlazení zařizování. Pokud po dlouhou dobu nedochází k výměně vody, může dojít k plísním a plísním. Doporučujeme čistit kryt se sítkou (7) a filtrem (5) jednou týdně.

Postup čištění filtru je následující:

- Odpojte zařizování, pomocí šroubováku vyšroubujte šroub (6) zadního krytu a poté vyjměte kryt se sítkou (7) a filtrem (5). Podívejte se na obrázek D.
- Otřete nebo vyčistěte pomocí vysavače. Použijte prachovku a jemně odstraňte prach z filtru (5). Poté opláchněte filtr (5) pod čistou vodou, abyste odstranili prach a nečistoty. Kryt se sítkou (7) by se neměl drhnout rukama, aby nedošlo k deformaci sítě.
- Vraťte filtr (5) a kryt se sítkou (7) na místo a utáhněte šrouby.
- Před opětovným zapnutím se ujistěte, že nádržka na vodu (8), filtr (5) a kryt se sítkou (7) jsou umístěny ve správné poloze. Před sezónním uskladněním se ujistěte, že jsou všechny části suché, spuštěním režimu ventilátoru po dobu 2 hodin nebo kratší, pokud je filtr (5) zcela suchý.
- Před sezónním uskladněním vypusťte vodu vyjmutím zásobníku na vodu (kapitola Používání zařizování – bod 2). K čištění nádrčky na vodu používejte jemné mýdlo a vodu. Poté zařizování a nádržku na vodu zcela vysušte, aby nedošlo k poškození vlhkostí.
- Před uskladněním vypusťte vodu z plastových nádob (12).
- Zakryjte zařizování plastovým sáčkem pro ochranu před prachem a stočte napájecí kabel. Skladování v suchu mimo přímé sluneční záření.

TECHNICKÁ DATA:

Napájení 220-240V ~50 Hz

Výkon: 70 W

Maximální výkon: 320 W

Objem nádrže: 3,5 litru

Spotřeba vody: 400 ml/hod

Baterie: CR2025 (3V)

Hlučnost: 60dB

Průtok vzduchu: 5m3/h

Rozměry produktu: 22,0 x 27,5 x 76,5 cm



Ochrana životního prostředí. Kartón odevzdejte do sběru. Polyetylenové sáčky (PE) vyhazujte do kontejneru na plasty. Vysloužilý přístroj odevzdejte do příslušného sběrného dvoru, protože některé části zařizování mohou představovat pro životní prostředí nebezpečí. Elektrický přístroj odevzdejte tak, aby se omezilo jeho opětovné používání. Pokud jsou v přístroji baterie, vyjměte je a odevzdejte do příslušného sběrného místa zvlášť. Přístroj nevyhazujte do popelnic ani kontejneru na směsný odpad!!

NEDERLANDS

VEILIGHEIDSVORWAARDEN. BELANGRIJKE INSTRUCTIES VOOR VEILIG GEBRUIK LEES AANDACHTIG DOOR EN BEWAAR VOOR TOEKOMSTIGE REFERENTIE

De garantievoorwaarden zijn anders als het apparaat voor commerciële doeleinden wordt gebruikt.

- Lees voordat u het product gebruikt zorgvuldig door en volg altijd de volgende instructies. De fabrikant is niet verantwoordelijk voor enige schade als gevolg van misbruik.
- Het product mag alleen binnenshuis worden gebruikt. Gebruik het product niet voor enig doel dat niet compatibel is met de toepassing.
- Het toepasselijke voltage is 220-240V, ~ 50Hz. Om veiligheidsredenen is het niet gepast om meerdere apparaten op één stopcontact aan te sluiten.
- Wees voorzichtig bij gebruik in de buurt van kinderen. Laat kinderen niet met het product spelen. Laat kinderen of mensen die het apparaat niet kennen, het niet zonder toezicht gebruiken.
- WAARSCHUWING:** Dit apparaat mag worden gebruikt door kinderen ouder dan 8 jaar en personen met verminderde fysieke, sensorische of mentale vermogens, of personen zonder ervaring of kennis van het apparaat, alleen onder toezicht van een persoon die verantwoordelijk is voor hun veiligheid, of als ze zijn geïnstrueerd over het veilige gebruik van het apparaat en zich bewust zijn van de gevaren die aan de bediening ervan zijn verbonden. Kinderen mogen niet met het apparaat spelen. Reiniging en onderhoud van het apparaat mag niet worden uitgevoerd door kinderen, tenzij ze ouder zijn dan 8 jaar en deze activiteiten onder toezicht worden uitgevoerd.
- Denk eraan om na gebruik van het product altijd voorzichtig de stekker uit het stopcontact te halen en het stopcontact met uw hand vast te houden. Trek nooit aan de

voedingskabel !!!

7. Laat het product nooit zonder toezicht aangesloten op de stroombron. Schakel het apparaat uit, zelfs als het gebruik voor korte tijd wordt onderbroken, en haal de stekker uit het stopcontact.
8. Leg nooit de stroomkabel, de stekker of het hele apparaat in het water. Stel het product nooit bloot aan atmosferische omstandigheden zoals direct zonlicht of regen, enz. Gebruik het product nooit in vochtige omstandigheden.
9. Controleer regelmatig de staat van de voedingskabel. Als de voedingskabel is beschadigd, moet het product naar een professionele servicelocatie worden gestuurd om te worden vervangen om gevaarlijke situaties te vermijden.
10. Gebruik het product nooit met een beschadigd netsnoer of als het is gevallen of op een andere manier is beschadigd, of als het niet correct werkt. Probeer het defecte product niet zelf te repareren, dit kan tot elektrische schokken leiden. Breng het beschadigde apparaat altijd naar een professionele servicelocatie om het te laten repareren. Alle reparaties mogen alleen worden uitgevoerd door geautoriseerde serviceprofessionals. De onjuist uitgevoerde reparatie kan voor de gebruiker gevaarlijke situaties opleveren.
11. Plaats het product nooit op of in de buurt van hete of warme oppervlakken of keukenapparatuur zoals de elektrische oven of gasbrander.
12. Gebruik het product nooit in de buurt van brandbare stoffen.
13. Laat het snoer niet over de rand van het aanrecht hangen.
14. Dompel de motorunit niet onder in water.
15. Steek geen vingers of andere voorwerpen in het rooster van de behuizing van het apparaat.
16. Blokkeer de uitlaat niet.
17. Als u klaar bent, moet u het water uit het apparaat laten lopen voordat u het opbergt.
18. Haal de stekker uit het stopcontact als het apparaat lange tijd niet wordt gebruikt.
19. Gebruik altijd nieuwe batterijen om de lege batterijen in de afstandsbediening te vervangen.
20. Verplaats het apparaat niet als de binnentank gevuld is met water.
21. Plaats geen voorwerpen op het apparaat.
22. Het apparaat mag alleen worden gebruikt met goed werkende ventilatie.
23. Om extra bescherming te bieden, is het raadzaam om een aardlekschakelaar (RCD) in het elektrische circuit te installeren met een nominale aardlekstroom van niet meer dan 30 mA. Vraag hiervoor een elektricien.

WAARSCHUWING

1. Er moet aan worden herinnerd dat een hoge luchtvochtigheid de ontwikkeling van biologische organismen in het milieu kan bevorderen.
2. Maak het apparaat niet nat en maak het gebied rond het apparaat niet nat. Als er vocht verschijnt, verlaag dan de efficiëntie van de bevochtigingsfunctie.
3. Zorg ervoor dat absorberende materialen zoals tapijten, gordijnen, tafelkleden niet nat worden.
4. Laat nooit water in de tank staan als het apparaat niet in gebruik is.
5. Trek tijdens het vullen en reinigen de stekker uit het stopcontact.
6. Reinig het apparaat en het waterreservoir voordat u het opnieuw gebruikt.

• **WAARSCHUWING:** Wanneer het water niet wordt vervangen en de tank niet om de 3 dagen goed wordt schoongemaakt, kunnen micro-organismen die aanwezig kunnen zijn in het water of in de omgeving waar het apparaat wordt gebruikt of opgeslagen zich in de watertank ontwikkelen en naar buiten worden geblazen om de omgeving. Dit kan een zeer ernstig gezondheidsrisico opleveren.

• **WAARSCHUWING:** Leeg de watertank om de drie dagen en vul deze bij met schoon water. Reinig de tank voor het vullen met vers leidingwater of met reinigingsmiddelen. Verwijder eventuele kalkaanslag, afzettingen of film die zich aan de zijkanten van de tank en aan de binnenkant hebben gevormd. Veeg na het wassen alle oppervlakken droog.

ONTKALKING

1. Voer de ontkalkingsprocedure uit volgens de instructies van het door de fabrikant opgegeven ontkalkingsmiddel.
2. Gebruik hiervoor bestemde ontkalkingsmiddelen.
3. Voer de ontkalkingsprocedure minimaal om de 3 maanden uit.
4. Ontkalk alleen het waterreservoir als het apparaat is uitgeschakeld.

PRODUCTBESCHRIJVING – TORENLUCHTKOELER AD7859 – afbeelding A

- | | |
|----------------------------|---------------------------|
| 1. Handvat | 2. Bedieningspaneel |
| 3. Luchtuitlaat | 4. Basis |
| 5. Filter | 6. Schroef |
| 7. Afdekken met net | 8. Watertank |
| 9. Netsnoer | 10. Waterniveau-indicator |
| 11. Pomp | 12. Kunststof containers |
| 13. Watertankvergrendeling | 14. Afstandsbediening |
| 15. Beugels | |

Afstandsbediening & Controlepaneel – afbeelding B

- A – aan/uit-knop
- B – snelheidsknop
- C – oscillatieknop
- D – modusknop
- E – timerknop
- F – knop natte koeling

HET APPARAAT GEBRUIKEN

Een merkbare verlaging van de temperatuur van de uitlaatlucht treedt op nadat de plastic containers (12) die aan het product zijn bevestigd, in de watertank (8) worden geplaatst. De plastic bakjes moeten eerst enkele uren in de vriezer worden ingevroren. Het wordt aanbevolen om de plastic container (12) te vullen met koud kraanwater en het MAX-niveau gemarkeerd op de plastic container niet te overschrijden. De inhoud van de plastic container is verboden om te eten. Buiten bereik van kinderen houden.

1. Plaats het apparaat op een droge, vlakke ondergrond.
2. Draai de watertankvergrendeling (13) plat en trek de watertank (8) een beetje uit de achterkant van het apparaat. Gebruik de kan om helder, koud water te schenken, zorg ervoor dat u het maximale niveau niet overschrijdt. U kunt water gieten zonder het waterreservoir volledig uit te trekken. Om het waterreservoir volledig te verwijderen, kijk naar afbeelding E. Verwijder eerst de pomp (11) door de twee zwarte beugels (15) los te maken en het waterreservoir (8) eruit te trekken. Draai na het gieten van water de watertankvergrendeling (13) in horizontale positie. Kantel het apparaat niet nadat u het water in het waterreservoir hebt gegoten. Verwijder het waterreservoir niet terwijl het apparaat in het stopcontact zit.
3. Sluit de stekker aan op de voeding, het apparaat staat in de standby-modus. Het LCD-scherm dat de omgevingstemperatuur weergeeft, wordt verlicht. Nu kan het bedieningspaneel (2) of de afstandsbediening (14) worden gebruikt om het apparaat te bedienen (afbeelding B).

Schakel het apparaat in met de aan/uit-knop (A). Het apparaat begint op gemiddelde snelheid te werken. Druk nogmaals op de knop (A) om terug te schakelen naar de standby-modus.

4. Met de knop (B) kunt u de snelheid van de ventilator wijzigen. De volgende schakelingen kunnen worden geselecteerd: snel, gemiddeld en langzaam. De bijbehorende pictogrammen op het paneel lichten op.
5. De natte koelknop (F) verlaagt de temperatuur van de lucht door de waterpomp te laten draaien. Druk alleen op de knop (F) als het waterniveau in het waterreservoir MIN overschrijdt. Bovendien is een set van twee plastic containers (12) bevestigd. Plastic containers (12) moeten worden gevuld met koud kraanwater en mogen het maximale niveau niet overschrijden. Leg ze vervolgens enkele uren in de vriezer. Plaats vervolgens een of beide containers in het waterreservoir (8). Om de natte koele lucht te blazen, moet het apparaat worden gevuld met water. Als het apparaat in werking is, controleer dan regelmatig het waterpeil om te zien of er water moet worden bijgevuld. Druk nogmaals op knop (F) om het blazen van natte koude lucht uit te schakelen. Voeg geen essentiële aroma-oliën toe aan water.
6. Door op de oscillatieknop (C) te drukken, wordt de oscillatie van het apparaat gestart dat zorgt voor een gelijkmatige verdeling van de koude luchtstroom in een bereik van 52° in linker- en rechtershikking. De bijbehorende indicator gaat branden.
7. Met de TIMER-knop (E) kan de hoeveelheid bedrijfstijd worden geprogrammeerd met stappen van 1 uur van 1 tot 8 uur.
8. Met de MODE-knop (D) kunt u wisselen tussen een van de 3 blaasstanden: normale wind, natuurwind en slaapwind.

- a) Normale modus: hiermee kan de gebruiker de ventilatorsnelheid handmatig aanpassen tussen hoog, gemiddeld en laag. Elke keer dat de ventilator wordt ingeschakeld, begint deze in de normale modus te werken.
- b) Natuurmodus: boost de natuurlijke windwerking na door de reeks ventilatorsnelheden te herhalen:
 - * Bij het kiezen van de lage ventilatorsnelheid: de ventilator blaast 5 seconden op lage snelheid en schakelt vervolgens 5 seconden uit, deze cyclus wordt steeds opnieuw herhaald.
 - * Wanneer de middelste ventilatorsnelheid wordt gekozen: de ventilator blaast 5 seconden per snelheid: medium, low, medium, stop, low, medium, low, stop en deze cyclus wordt keer op keer herhaald.
 - * Bij het kiezen van de hoge ventilatorsnelheid: de ventilator blaast 5 seconden per snelheid: gemiddeld, laag, hoog, gemiddeld, hoog, laag, hoog, stop en deze cyclus wordt keer op keer herhaald.
- c) Slaapmodus: is ontworpen om de effecten van de natuurmodus te gebruiken om in slaap te vallen. Het zal de snelheid van de ventilator geleidelijk verlagen in stappen van 30 minuten:

- * Bij het kiezen van de lage ventilatorsnelheid: de ventilator zal hetzelfde draaien als de lage snelheid Natuurmodus.
 - * Bij het kiezen van de middelste ventilatorsnelheid: de ventilator blaast 30 minuten op gemiddelde snelheid Natuurmodus en schakelt vervolgens over naar de natuurmodus met lage snelheid.
 - * Bij het kiezen van de hoge ventilatorsnelheid: de ventilator blaast 30 minuten op hoge snelheid natuurmodus, daarna schakelt hij gedurende 30 minuten op gemiddelde snelheid natuurmodus, daarna zal hij overschakelen naar lage snelheid natuurmodus.
- OPMERKING:** Als u de voorkeur geeft aan een constante ventilatorsnelheid tijdens het slapen, raden we aan om de ventilator in de Normale modus te zetten en de snelheid zo laag mogelijk te selecteren. Gebruik de timerfunctie om de ventilator zo in te stellen dat deze na een verstreken tijd (bijv. 1 uur na het naar bed gaan) uitschakelt.
9. Alle knoppen op de afstandsbediening (14) hebben dezelfde functies als de knoppen op het bedieningspaneel (2). Plaats geen voorwerpen tussen het apparaat en de afstandsbediening om een goede communicatie tussen de afstandsbediening en het apparaat te garanderen. Trek de installatiefilm uit om de bediening van de afstandsbediening (14) te starten. Om de batterij te vervangen, drukt u op het ontgrendelingspompje op de behuizing van de afstandsbediening. Vervang door een batterij van hetzelfde type, plaats de batterij in omgekeerde volgorde terug.
 10. Na 10 minuten gebruik zonder enige moduswijziging door de gebruiker, gaan de displaylampjes automatisch uit. Het is handig tijdens de nachtrust. Na het indrukken van een willekeurige knop licht het display weer op.

REINIGING EN ONDERHOUD

Haal altijd de stekker uit het stopcontact voordat u het apparaat gaat schoonmaken of leegmaken.

1. Reinig met een zachte, droge doek. Gebruik geen chemische oplosmiddelen omdat deze permanente schade of vervorming van het apparaat kunnen veroorzaken.
2. Als het apparaat drie of meer maanden niet wordt gebruikt, haal dan de batterijen uit de afstandsbediening.
3. Na langdurig gebruik zal het deksel met net (7) en filter (5) verstopt raken met stof, wat de koelprestaties van het apparaat sterk zal beïnvloeden. Als er lange tijd geen water ververst, kan er schimmel en meeldauw zijn. We raden aan om het deksel één keer per week schoon te maken met net (7) en filter (5). De filterreinigingsprocedure is als volgt:
 - a) Koppel het apparaat los, verwijder schroef (6) van de achterkant van de behuizing met een schroevendraaier en verwijder vervolgens het deksel met net (7) en filter (5). Kijk naar foto D.
 - b) Veeg schoon of maak schoon met een stofzuiger. Gebruik de stofdoek om het filter voorzichtig af te stoffen (5). Spoel vervolgens het filter (5) onder schoon water om stof en vuil te verwijderen. De afdekking met net (7) mag niet met de handen worden ingewreven om vervorming van het net te voorkomen.
 - c) Plaats het filter (5) en het deksel met net (7) terug en draai de schroeven vast.
4. Zorg ervoor dat het waterreservoir (8), het filter (5) en het deksel met net (7) in de juiste positie worden teruggeplaatst voordat u het weer inschakelt. Zorg er vóór de seizoensopslag voor dat alle onderdelen droog zijn door de ventilatorstand 2 uur of korter te laten draaien als u zeker weet dat het filter (5) volledig droog is.
4. Tap het water af voor de seizoensopslag door het waterreservoir te verwijderen (hoofdstuk Het apparaat gebruiken - punt 2). Gebruik milde zeep en water om het waterreservoir schoon te maken. Droog het apparaat en het waterreservoir vervolgens volledig af om vochtshade te voorkomen.
5. Laat het water uit de plastic containers (12) lopen voordat u ze opbergt.
6. Bedek het apparaat met een plastic zak om het stof te beschermen en rol het netsnoer op. Opslag op een droge plaats uit direct zonlicht.

TECHNISCHE DATA:

Voeding 220-240V ~50 Hz

Vermogen: 70 W

Maximaal vermogen: 320 W

Tankinhoud: 3,5 liter

Waterverbruik: 400 ml/uur

Batterij: CR2025 (3V)

Geluidsniveau: 60dB

Luchtstroomvolume: 5m3/h

Productafmetingen: 22,0 x 27,5 x 76,5cm



We geven om het milieu. We vragen u om de kartonnen verpakkingen te storten bij het oud papier. Polyethyleen zakken (PE) storten in de container voor plastic. Versleten apparatuur afgeven bij het juiste verzamelpunt, als in het apparaat gevaarlijke elementen zitten kan dat een bedreiging zijn voor het milieu. Elektrisch apparatuur moet worden geretourneerd om het hergebruik te verminderen. Als in het apparaat batterijen zitten, horen die verwijderd te worden en apart af te worden gegeven bij het juiste verzamelpunt.

ΕΛΛΗΝΙΚΑ

ΟΡΟΙ ΑΣΦΑΛΕΙΑΣ. ΣΗΜΑΝΤΙΚΕΣ ΟΔΗΓΙΕΣ ΓΙΑ ΤΗΝ ΑΣΦΑΛΕΙΑ ΧΡΗΣΗΣ ΔΙΑΒΑΣΤΕ ΠΡΟΣΕΚΤΙΚΑ ΚΑΙ ΚΡΑΤΗΣΤΕ ΓΙΑ ΜΕΛΛΟΝ ΑΝΑΦΟΡΑ

Οι όροι εγγύησης είναι διαφορετικοί, εάν η συσκευή χρησιμοποιείται για εμπορικούς σκοπούς.

1. Πριν χρησιμοποιήσετε το προϊόν, διαβάστε προσεκτικά και ακολουθήστε πάντα τις ακόλουθες οδηγίες. Ο κατασκευαστής δεν φέρει καμία ευθύνη για τυχόν ζημιές λόγω κακής χρήσης.

2. Το προϊόν πρέπει να χρησιμοποιείται μόνο σε εσωτερικούς χώρους. Μην χρησιμοποιείτε το προϊόν για οποιονδήποτε σκοπό που δεν είναι συμβατό με την εφαρμογή του.

3. Η εφαρμοζόμενη τάση είναι 220-240V, ~ 50Hz. Για λόγους ασφαλείας, δεν είναι σωστό να συνδέσετε πολλές συσκευές σε μία πρίζα.

4. Να είστε προσεκτικοί όταν χρησιμοποιείτε παιδιά. Μην αφήνετε τα παιδιά να παίζουν με το προϊόν. Μην αφήνετε παιδιά ή άτομα που δεν γνωρίζουν τη συσκευή να τη χρησιμοποιούν χωρίς επίβλεψη.

5. ΠΡΟΕΙΔΟΠΟΙΗΣΗ: Αυτή η συσκευή μπορεί να χρησιμοποιηθεί από παιδιά άνω των 8 ετών και άτομα με μειωμένη σωματική, αισθητηριακή ή διανοητική ικανότητα, ή άτομα χωρίς εμπειρία ή γνώση της συσκευής, μόνο υπό την επίβλεψη ενός ατόμου που είναι υπεύθυνο για την ασφάλειά του, ή εάν ενημερώθηκαν για την ασφαλή χρήση της συσκευής και γνωρίζουν τους κινδύνους που συνδέονται με τη λειτουργία της. Τα παιδιά δεν πρέπει να παίζουν με τη συσκευή. Ο καθαρισμός και η συντήρηση της συσκευής δεν πρέπει να πραγματοποιούνται από παιδιά, εκτός εάν είναι άνω των 8 ετών και οι

δραστηριότητες αυτές πραγματοποιούνται υπό την επίβλεψη.

6. Αφού τελειώσετε με τη χρήση του προϊόντος, θυμηθείτε να αφαιρείτε απαλά το φινι από την πρίζα κρατώντας την πρίζα με το χέρι σας. Μην τραβάτε ποτέ το καλώδιο τροφοδοσίας !!!

7. Μην αφήνετε ποτέ το προϊόν συνδεδεμένο στην πηγή τροφοδοσίας χωρίς επίβλεψη. Ακόμα και όταν η χρήση διακόπτεται για μικρό χρονικό διάστημα, απενεργοποιήστε την από το δίκτυο, αποσυνδέστε το ρεύμα.

8. Μην τοποθετείτε ποτέ το καλώδιο τροφοδοσίας, το βύσμα ή ολόκληρη τη συσκευή στο νερό. Ποτέ μην εκθέτετε το προϊόν στις ατμοσφαιρικές συνθήκες, όπως άμεσο φως του ήλιου ή βροχή κ.λπ.

9. Ελέγχετε περιοδικά την κατάσταση του καλωδίου τροφοδοσίας. Εάν το καλώδιο τροφοδοσίας έχει υποστεί ζημιά, το προϊόν πρέπει να στραφεί σε επαγγελματική τοποθεσία για αντικατάσταση, προκειμένου να αποφευχθούν επικίνδυνες καταστάσεις.

10. Ποτέ μην χρησιμοποιείτε το προϊόν με κατεστραμμένο καλώδιο τροφοδοσίας ή εάν έχει πέσει ή καταστραφεί με οποιονδήποτε άλλο τρόπο ή εάν δεν λειτουργεί σωστά. Μην προσπαθήσετε να επισκευάσετε μόνοι σας το ελαττωματικό προϊόν γιατί μπορεί να προκαλέσει ηλεκτροπληξία. Πάντα να μετατρέπετε τη κατεστραμμένη συσκευή σε επαγγελματική τοποθεσία για επισκευή. Όλες οι επισκευές μπορούν να γίνουν μόνο από εξουσιοδοτημένους επαγγελματίες σέρβις. Η επισκευή που έγινε εσφαλμένα μπορεί να προκαλέσει επικίνδυνες καταστάσεις για τον χρήστη.

11. Ποτέ μην βάζετε το προϊόν πάνω ή κοντά στις ζεστές ή θερμές επιφάνειες ή στις συσκευές κουζίνας, όπως ο ηλεκτρικός φούρνος ή ο καυστήρας αερίου.

12. Ποτέ μην χρησιμοποιείτε το προϊόν κοντά σε εύφλεκτα υλικά.

13. Μην αφήνετε το καλώδιο να κρέμεται πάνω από την άκρη του μετρητή.

14. Μην βυθίζετε τη μονάδα κινητήρα σε νερό.

15. Μην εισάγετε δάχτυλα ή άλλα αντικείμενα στη γρίλια περιβλήματος της συσκευής.

16. Μην φράζετε την πρίζα.

17. Όταν τελειώσετε, πριν από την απόρριψη, αποστραγγίστε νερό από τη συσκευή.

18. Εάν η συσκευή δεν χρησιμοποιείται για μεγάλο χρονικό διάστημα, αποσυνδέστε την από την πηγή τροφοδοσίας.

19. Χρησιμοποιείτε πάντα νέες μπαταρίες για να αντικαταστήσετε τις αποστραγγισμένες μπαταρίες στο τηλεχειριστήριο.

20. Μην μετακινείτε τη συσκευή όταν το εσωτερικό δοχείο είναι γεμάτο με νερό.

21. Μην τοποθετείτε αντικείμενα στη συσκευή.

22. Η συσκευή μπορεί να χρησιμοποιηθεί μόνο με σωστά εξαιρισμό.

23. Για την παροχή πρόσθετης προστασίας, είναι σκόπιμο να εγκαταστήσετε μια συσκευή υπολειπόμενου ρεύματος (RCD) στο ηλεκτρικό κύκλωμα με ονομαστικό υπολειμματικό ρεύμα που δεν υπερβαίνει τα 30mA. Ρωτήστε έναν ηλεκτρολόγο για αυτό.

ΠΡΟΕΙΔΟΠΟΙΗΣΗ

1. Πρέπει να θυμόμαστε ότι ένα υψηλό επίπεδο υγρασίας μπορεί να ευνοήσει την ανάπτυξη βιολογικών οργανισμών στο περιβάλλον.
2. Μην βρέχετε τη συσκευή και μην βρέχετε την περιοχή γύρω από τη συσκευή. Εάν εμφανιστεί υγρασία, μειώστε την απόδοση της λειτουργίας υγραντήρα.
3. Μην αφήνετε απορροφητικά υλικά όπως χαλιά, κουρτίνες, τραπεζομάντιλα να βραχούν.
4. Ποτέ μην αφήνετε νερό στη δεξαμενή όταν η συσκευή δεν χρησιμοποιείται.
5. Κατά τη διάρκεια της πλήρωσης και του καθαρισμού, αποσυνδέστε τη συσκευή από την πρίζα.
6. Καθαρίστε τη συσκευή και τη δεξαμενή νερού πριν τη χρησιμοποιήσετε ξανά.

• ΠΡΟΕΙΔΟΠΟΙΗΣΗ: Όταν το νερό δεν αντικαθίσταται και η δεξαμενή δεν καθαρίζεται σωστά κάθε 3 ημέρες, μικροοργανισμοί που μπορεί να υπάρχουν στο νερό ή στο περιβάλλον όπου χρησιμοποιείται ή αποθηκεύεται η συσκευή μπορεί να αναπτυχθούν στη δεξαμενή νερού και να διoγκωθούν το περιβάλλον Αυτό μπορεί να προκαλέσει πολύ σοβαρό κίνδυνο για την υγεία.

• ΠΡΟΕΙΔΟΠΟΙΗΣΗ: Κάθε τρεις ημέρες, αδειάζετε τη δεξαμενή νερού και συμπληρώνετε με καθαρό νερό. Πριν την επαναπλήρωση, καθαρίστε τη δεξαμενή με φρέσκο νερό βρύσης ή χρησιμοποιώντας απορρυπαντικά. Αφαιρέστε τυχόν ζυγαριά, αποθέσεις ή μεμβράνες που έχουν σχηματιστεί στις πλευρές της δεξαμενής και στις εσωτερικές επιφάνειες. Μετά το πλύσιμο, σκουπίστε όλες τις επιφάνειες.

ΑΦΑΙΡΕΣΗ

1. Εκτελέστε τη διαδικασία αφαλάτωσης σύμφωνα με τις οδηγίες του παράγοντα αφαλάτωσης που καθορίζονται από τον

- κατασκευαστή.
- Χρησιμοποιήστε μέσα αφαλάτωσης που προορίζονται για αυτόν τον σκοπό.
- Εκτελέστε τη διαδικασία αφαλάτωσης τουλάχιστον κάθε 3 μήνες.
- Αφαλάτωση μόνο της δεξαμενής νερού με απενεργοποιημένη τη συσκευή.

ΠΕΡΙΓΡΑΦΗ ΠΡΟΪΟΝΤΟΣ – TOWER AIR COOLER AD7859 – εικόνα Α

- | | |
|------------------------------|---------------------------|
| 1. Λαβή | 2. Πίνακας ελέγχου |
| 3. Έξοδος αέρα | 4. Βάση |
| 5. Φίλτρο | 6. Βιδώστε |
| 7. Καλύπτε με δίχτυ | 8. Δεξαμενή νερού |
| 9. Καλώδιο ρεύματος | 10. Ένδειξη στάθμης νερού |
| 11. Αντλία | 12. Πλαστικά δοχεία |
| 13. Κλειδωμα δεξαμενής νερού | 14. Τηλεχειριστήριο |
| 15. Στηρίγματα | |

Τηλεχειριστήριο & πίνακας ελέγχου – εικόνα Β

- A – κουμπί λειτουργίας
- B – κουμπί ταχύτητας
- C – κουμπί τάλαντωσης
- D – κουμπί λειτουργίας
- E – κουμπί χρονοδιακόπτη
- F - κουμπί υγρής ψύξης

ΧΡΗΣΗ ΤΗΣ ΣΥΣΚΕΥΗΣ

Μια αξιοσημείωτη μείωση της θερμοκρασίας του αέρα εξόδου εμφανίζεται μετά την τοποθέτηση στη δεξαμενή νερού (8) των πλαστικών δοχείων (12) που είναι προσαρτημένα στο προϊόν. Τα πλαστικά δοχεία θα πρέπει προηγουμένως να καταψυχθούν στην κατάψυξη για λίγες ώρες. Συνιστάται να γεμίσετε το πλαστικό δοχείο (12) με κρύο νερό βρύσης και να μην υπερβείτε το MAX επίπεδο που αναγράφεται στο πλαστικό δοχείο. Το περιεχόμενο του πλαστικού δοχείου απαγορεύεται να είναι βρώσιμο. Κράτησέ το μακριά από παιδιά.

- Τοποθετήστε τη μονάδα σε στεγνή, επίπεδη επιφάνεια.
- Περιστρέψτε σε επίπεδη θέση το κλειδωμα του δοχείου νερού (13) και τραβήξτε προς τα έξω λίγο το δοχείο νερού (8) από το πίσω μέρος της συσκευής. Χρησιμοποιήστε την κανάτα για να ρίξετε καθαρό, κρύο νερό, προσέξτε να μην υπερβείτε τη μέγιστη στάθμη. Μπορείτε να ρίξετε νερό χωρίς να τραβήξετε εντελώς τη δεξαμενή νερού. Για να αφαιρέσετε τελείως το δοχείο νερού, δείτε την εικόνα Ε. Αφαιρέστε πρώτα την αντλία (11) απελευθερώνοντας τα δύο μαύρα στηρίγματα (15) και τραβήξτε προς τα έξω τη δεξαμενή νερού (8). Μετά την έκχυση νερού, γυρίστε το κλειδωμα του δοχείου νερού (13) σε οριζόντια θέση. Μην γέρνετε τη συσκευή αφού ρίξετε το νερό στη δεξαμενή νερού. Μην αφαιρείτε το δοχείο νερού ενώ η συσκευή είναι στην πρίζα.
- Συνδέστε το βύσμα στο τροφοδοτικό, η συσκευή βρίσκεται σε κατάσταση αναμονής. Η οθόνη LCD που δείχνει τη θερμοκρασία περιβάλλοντος χώρου είναι φωτισμένη. Τώρα μπορεί να χρησιμοποιηθεί ο πίνακας ελέγχου (2) ή το τηλεχειριστήριο (14) για τη λειτουργία της συσκευής (εικόνα Β).
- Ενεργοποιήστε τη συσκευή χρησιμοποιώντας το κουμπί λειτουργίας (Α). Η συσκευή αρχίζει να λειτουργεί σε μεσαία ταχύτητα. Πατήστε ξανά το κουμπί (Α) για να το επιστρέψετε σε κατάσταση αναμονής.
- Το κουμπί (B) σας επιτρέπει να αλλάξετε την ταχύτητα του ανεμιστήρα. Μπορούν να επιλεγούν οι ακόλουθες ταχύτητες: γρήγορη, μεσαία και αργή. Τα αντίστοιχα εικονίδια στον πίνακα θα αναφύουν.
- Το κουμπί υγρής ψύξης (F) μειώνει τη θερμοκρασία του αέρα θέτοντας σε λειτουργία την αντλία νερού. Πατήστε το κουμπί (F) μόνο όταν η στάθμη του νερού υπερβαίνει το MIN στο δοχείο νερού. Επιπλέον, προσαρτάται ένα σετ δύο πλαστικών δοχείων (12). Τα πλαστικά δοχεία (12) πρέπει να γεμίζονται με κρύο νερό βρύσης και να μην υπερβαίνουν τη μέγιστη στάθμη. Στη συνέχεια, βάλτε τα για αρκετές ώρες μέσα στην κατάψυξη. Στη συνέχεια, βάλτε το ένα ή και τα δύο δοχεία στη δεξαμενή νερού (8). Για να φυσήξει ο υγρός δροσερός αέρας, η συσκευή πρέπει να γεμίσει με νερό. Όταν η συσκευή λειτουργεί, ελέγχετε περιοδικά τη στάθμη του νερού για να δείτε εάν πρέπει να προσθέσετε νερό. Πατήστε ξανά το κουμπί (F) για να απενεργοποιήσετε τον υγρό κρύο αέρα που φυσάει. Μην προσθέσετε αιθέρια έλαια αρωμάτων στο νερό.
- Πατώντας το κουμπί τάλαντωσης (C) ξεκινά η τάλαντωση της συσκευής που παρέχει ομοιόμορφη κατανομή του ρεύματος ψυχρού αέρα σε εύρος 52° προς την αριστερή ή τη δεξιά κατεύθυνση. Η αντίστοιχη ένδειξη ανάβει.
- Το κουμπί TIMER (E) επιτρέπει τον προγραμματισμό του χρόνου λειτουργίας με μειώσεις 1 ώρας από 1 έως 8 ώρες.
- Το κουμπί MODE (D) επιτρέπει την αλλαγή μεταξύ μιας από τις 3 λειτουργίες φωσήματος: κανονικός άνεμος, άνεμος φύσης και άνεμος ύπνου.

- α) Κανονική λειτουργία: επιτρέπει στο χρήστη να ρυθμίζει χειροκίνητα την ταχύτητα του ανεμιστήρα μεταξύ υψηλής, μεσαίας και χαμηλής. Κάθε φορά που ανοίγει ο ανεμιστήρας θα ξεκινά τη λειτουργία του στην κανονική λειτουργία.
- β) Nature Mode: μιμείται τη δράση του φυσικού ανέμου επαναλαμβάνοντας την ακολουθία ταχύτητας ανεμιστήρα:
- * Όταν επιλέγετε τη χαμηλή ταχύτητα ανεμιστήρα: ο ανεμιστήρας θα φυσάει 5 δευτερόλεπτα σε χαμηλή ταχύτητα και στη συνέχεια θα απενεργοποιείται για 5 δευτερόλεπτα, αυτός ο κύκλος θα επαναλαμβάνεται ξανά και ξανά.
 - * Όταν επιλέγετε τη μεσαία ταχύτητα ανεμιστήρα: ο ανεμιστήρας θα φυσάει 5 δευτερόλεπτα κάθε ταχύτητα: μεσαία, χαμηλή, μεσαία, στάση, χαμηλή, μεσαία, χαμηλή, διακοπή και αυτός ο κύκλος θα επαναλαμβάνεται ξανά και ξανά.
 - * Όταν επιλέγετε την υψηλή ταχύτητα ανεμιστήρα: ο ανεμιστήρας θα φυσάει 5 δευτερόλεπτα κάθε ταχύτητα: μεσαία, χαμηλή, υψηλή, μεσαία, υψηλή, χαμηλή, υψηλή, σταμάτημα και αυτός ο κύκλος θα επαναλαμβάνεται ξανά και ξανά.
- γ) Λειτουργία ύπνου: σχεδιάστηκε για να χρησιμοποιεί τα εφέ της λειτουργίας Nature για να αποκοιμηθεί. Θα μειώσει σταδιακά την ταχύτητα του ανεμιστήρα σε βήματα των 30 λεπτών:
- * Όταν επιλέγετε τη χαμηλή ταχύτητα ανεμιστήρα: ο ανεμιστήρας θα λειτουργεί το ίδιο με τη λειτουργία Nature Mode χαμηλής ταχύτητας.
 - * Όταν επιλέγετε τη μεσαία ταχύτητα του ανεμιστήρα: ο ανεμιστήρας θα φυσήσει για 30 λεπτά σε μεσαία ταχύτητα Nature Mode και στη συνέχεια θα μεταβεί σε χαμηλή ταχύτητα Nature Mode.
 - * Όταν επιλέγετε την υψηλή ταχύτητα ανεμιστήρα: ο ανεμιστήρας θα φυσήσει 30 λεπτά στη λειτουργία Nature Mode υψηλής ταχύτητας, στη συνέχεια θα αλλάξει για 30 λεπτά στη μεσαία ταχύτητα Nature Mode και μετά θα μεταβεί σε χαμηλή ταχύτητα Nature Mode.
- ΠΑΡΑΤΗΡΗΣΗ: Εάν προτιμάτε μια σταθερή ταχύτητα ανεμιστήρα κατά τη διάρκεια του ύπνου, συνιστούμε να ρυθμίσετε τον ανεμιστήρα σε Κανονική λειτουργία και να επιλέξετε την ταχύτητα ως χαμηλή. Χρησιμοποιήστε τη λειτουργία χρονοδιακόπτη για να ρυθμίσετε τον ανεμιστήρα να σβήνει μετά από παρέλευση χρόνου (π.χ. 1 ώρα μετά τον ύπνο).
9. Όλα τα κουμπιά στο τηλεχειριστήριο (14) έχουν τις ίδιες λειτουργίες με τα κουμπιά στον πίνακα ελέγχου (2). Μην τοποθετείτε αντικείμενα μεταξύ της συσκευής και του τηλεχειριστηρίου για να διασφαλίσετε τη σωστή επικοινωνία μεταξύ του τηλεχειριστηρίου και της συσκευής. Για να ξεκινήσετε τη λειτουργία του τηλεχειριστηρίου (14), τραβήξτε έξω το φιλμ τοποθέτησης. Για να αντικαταστήσετε την

мπαταρία, πιέστε τη γλωττίδα απελευθέρωσης στο περίβλημα του τηλεχειριστηρίου. Αντικαταστήστε με μπαταρία ίδιου τύπου, επανοποθετήστε την μπαταρία με αντίστροφη σειρά.

10. Μετά από 10 λεπτά λειτουργίας χωρίς καμία αλλαγή λειτουργίας από το χρήστη, τα φώτα της οθόνης σβήνουν αυτόματα. Είναι βολικό κατά τη νυχτερινή ανάπαιση. Αφού πατήσετε οποιοδήποτε κουμπί, η οθόνη θα ανάψει ξανά.

ΚΑΘΑΡΙΣΜΟΣ ΚΑΙ ΣΥΝΤΗΡΗΣΗ

Πάντα να αποσυνδέετε τη συσκευή από την πρίζα προτού αρχίσετε να καθαρίζετε ή να αδειάζετε τη συσκευή με νερό.

1. Καθαρίστε με μαλακό, στεγνό πανί. Μην χρησιμοποιείτε χημικούς διαλύτες γιατί μπορεί να προκαλέσουν μόνιμη βλάβη ή παραμόρφωση της συσκευής.
2. Εάν η συσκευή δεν χρησιμοποιηθεί για τρεις ή περισσότερους μήνες, αφαιρέστε τις μπαταρίες από το τηλεχειριστήριο.
3. Μετά από πολύωρη λειτουργία, το κάλυμμα με το δίχτυ (7) και το φίλτρο (5) θα φράξει από τη σκόνη, κάτι που θα επηρεάσει σημαντικά την απόδοση της συσκευής στην ψύξη. Εάν δεν αλλάξει νερό για μεγάλο χρονικό διάστημα, μπορεί να υπάρχει μούχλα και υγρό. Προτεινόμενα να καθαρίζετε το κάλυμμα με δίχτυ (7) και φίλτρο (5) μία φορά την εβδομάδα. Η διαδικασία καθαρισμού του φίλτρου είναι η παρακάτω:
 - α) Αποσυνδέστε τη συσκευή, αφαιρέστε τη βίδα (6) του πίσω περιβλήματος με το κατσαβίδι και, στη συνέχεια, αφαιρέστε το κάλυμμα με το δίχτυ (7) και το φίλτρο (5). Δείτε την εικόνα Δ.
 - β) Σκουπίστε ή καθαρίστε με ηλεκτρική σκούπα. Χρησιμοποιήστε το ξεσκονόπανο, ξεσκονίστε απαλά το φίλτρο (5). Στη συνέχεια ξεπλύνετε το φίλτρο (5) κάτω από γλυκό νερό για να αφαιρέσετε τη σκόνη και τη βρωμιά. Το κάλυμμα με δίχτυ (7) δεν πρέπει να τρίβεται με τα χέρια για να αποφευχθεί η παραμόρφωση του δικτυού.
 - γ) Τοποθετήστε ξανά το φίλτρο (5) και το κάλυμμα με το δίχτυ (7) στη θέση τους και σφίξτε τις βίδες.
 - δ) Βεβαιωθείτε ότι η δεξαμενή νερού (8), το φίλτρο (5) και το κάλυμμα με δίχτυ (7) έχουν αντικατασταθεί στη σωστή θέση πριν την ανάψετε ξανά. Πριν από την εποχιακή αποθήκευση, βεβαιωθείτε ότι όλα τα εξαρτήματα είναι στεγνά, εκτελώντας τη λειτουργία ανεμιστήρα για 2 ώρες ή λιγότερο, εάν βεβαιωθείτε ότι το φίλτρο (5) έχει στεγνώσει εντελώς.
4. Αδειάστε το νερό πριν από την εποχιακή αποθήκευση αφαιρώντας τη δεξαμενή νερού (κεφάλαιο Χρήση της συσκευής - σημείο 2). Χρησιμοποιήστε ήπιο σαπούνι και νερό για να καθαρίσετε τη δεξαμενή νερού. Στη συνέχεια στεγνώστε εντελώς τη συσκευή και το δοχείο νερού για να αποφύγετε τη ζημιά από την υγρασία.
5. Αδειάστε το νερό από τα πλαστικά δοχεία (12) πριν την αποθήκευση.
6. Καλύψτε τη συσκευή με πλαστική σακούλα για να προστατεύσετε τη σκόνη και τυλίξτε το καλώδιο τροφοδοσίας. Αποθήκευση σε ξηρό μέρος μακριά από το άμεσο ηλιακό φως.

ΤΕΧΝΙΚΑ ΔΕΔΟΜΕΝΑ:

Τροφοδοσία 220-240V ~50 Hz

Μέγιστη ισχύς: 320 W

Κατανάλωση νερού: 400 ml / ώρα

Επίπεδο θορύβου: 60dB

Διαστάσεις προϊόντος: 22,0 x 27,5 x 76,5 cm

Ισχύς: 70 W

Χωρητικότητα δοχείου: 3,5 λίτρα

Μπαταρία: CR2025 (3V)

Όγκος ροής αέρα: 5m³/h



We geven om het milieu. We vragen u om de kartonnen verpakkingen te storten bij het oud papier. Polyethyleen zakken (PE) storten in de container voor plastic. Versleten apparatuur afgeven bij het juiste verzamelpunt, als in het apparaat gevaarlijke elementen zitten kan dat een bedreiging zijn voor het milieu. Elektrisch apparaat moet worden geretourneerd om het hergebruik te verminderen. Als in het apparaat batterijen zitten, horen die verwijderd te worden en apart af te worden gegeven bij het juiste verzamelpunt.

МАКЕДОНСКИ

УСЛОВИ ЗА БЕЗБЕДНОСТ. ВАОРТНИ УПАТСТВА ЗА БЕЗБЕДНОСТ НА УПОТРЕБА ВЕ МОЛИМЕ ВНИМАТЕЛНО ПРОЧИТАЈТЕ И ПРОДОЛУВАЈТЕ ГО РЕФЕРЕНЦИЈА ЗА ИДНИНА

Гарантните услови се различни, доколку уредот се користи за комерцијална намена.

1. Прет да го користите производот, прочитајте внимателно и секогаш почитувајте ги следниве упатства. Производителот не е одговорен за каква било штета поради каква било злоупотреба.
2. Производот треба да се користи само во затворено. Не користете го производот за каква било цел што не е компатибилна со неговата примена.
3. Прилагодлив напон е 220-240V, ~ 50Hz. Од безбедносни причини не е соодветно да поврзете повеќе уреди со еден штекер.
4. Ве молиме, бидете претпазливи кога користите околу деца. Не дозволувајте децата да си играат со производот. Не дозволувајте деца или луѓе кои не го знаат уредот да го користат без надзор.
5. ПРЕДУПРЕДУВАЕ: Овој уред може да го користат деца над 8-годишна возраст и лица со намалени физички, сетилни или ментални способности, или лица без искуство или познавање на уредот, само под надзор на лице одговорно за нивната безбедност, или доколку им било укажано за безбедно користење на уредот и се свесни за опасностите поврзани со неговото работење. Децата не треба да си играат со уредот. Чистење и одржување на уредот не треба да го вршат деца, освен ако тие се над 8-годишна возраст и овие активности се вршат под надзор.

6. Откако ќе завршите со користењето на производот, секогаш запомнете да го вадите нежно приклучокот од штекерот што го држи штекерот со рака. Никогаш не го повлекувајте кабелот за напојување !!!
7. Никогаш не го оставајте производот поврзан со изворот на напојување без надзор. Дури и кога употребата е прекината за кратко време, исклучете ја од мрежата, исклучете ја струјата.
8. Никогаш не ставајте го кабелот за напојување, приклучокот или целиот уред во вода. Никогаш не го изложувајте производот на атмосферски услови, како што се директна сончева светлина или дожд, итн. Никогаш не користете го производот во влажни услови.
9. Периодично проверувајте ја состојбата на кабелот за напојување. Доколку е оштетен кабелот за напојување, производот треба да се сврти на професионална локација за сервисирање за да се замени за да се избегнат опасни ситуации.
10. Никогаш не користете го производот со оштетен кабел за напојување или ако е паднат или оштетен на кој било друг начин или ако не работи правилно. Не обидувајте се сами да го поправите дефектираниот производ бидејќи може да доведе до електричен удар. Секогаш свртете го оштетениот уред на професионална локација за сервисирање за да го поправите. Сите поправки можат да ги вршат само овластени сервисери. Поправката што е направена погрешно може да предизвика опасни ситуации за корисникот.
11. Никогаш не ставајте го производот на или близу до топлите или топли површини или кујнските апарати, како електричната печка или горилникот за гас.
12. Никогаш не користете го производот близу до запаливи.
13. Не дозволувајте кабелот да виси над работ на тезгата.
14. Не ја потопувајте моторната единица во вода.
15. Не ставајте прсти или други предмети во решетката на куќиштето на уредот.
16. Не блокирајте го излезот.
17. Кога ќе завршите, пред да го ставите настрана, исцедете вода од уредот.
18. Ако уредот не се користи подолго време, исклучете го од изворот на напојување.
19. Секогаш користете нови батерии за да ги замените исцрпените батерии во далечинскиот управувач.
20. Не го поместувајте уредот кога внатрешниот резервоар е исполнет со вода.
21. Не ставајте никакви предмети на уредот.
22. Уредот може да се користи само со правилна работна вентилација.
23. За да се обезбеди дополнителна заштита, препорачливо е да инсталирате уред за преостаната струја (RCD) во електричното коло со номинална преостаната струја што не надминува 30mA. Прашајте го електричарот за ова.

ПРЕДУПРЕДУВАЕ

1. Треба да се запомни дека високото ниво на влажност може да го фаворизира развојот на биолошките организми во околината.
2. Немојте да го навлажнувате уредот или да го навлажнувате просторот околу уредот. Ако се појави влага, намалете ја ефикасноста на функцијата за навлажнување.
3. Не дозволувајте да се навлажни вливачки материјали како теписи, завеси, чаршафи.
4. Никогаш не оставајте вода во резервоарот кога уредот не се користи.
5. За време на полнењето и чистењето, исклучете го уредот од електричната мрежа.
6. Исчистете го уредот и резервоарот за вода пред повторно да ги користите.
 - ПРЕДУПРЕДУВАЕ: Кога водата не се заменува и резервоарот не е правилно исчистен на секои 3 дена, микроорганизмите што можат да бидат присутни во водата или во средината каде што се користи или складира уредот, може да се развијат во резервоарот за вода и да се издуват околината. Ова може да предизвика сериозен ризик по здравјето.
 - ПРЕДУПРЕДУВАЕ: На секои три дена, испразнете го резервоарот за вода и наполнете со чиста вода. Пред полнење, исчистете го резервоарот со свежа вода од чешма или користете детергенти. Отстранете ги сите ваги, наноси или филм што се формирале на страните на резервоарот и на внатрешните површини. По миењето, избришете ги сите површини сува.

ОПИСНО

1. Извршете ја постапката за отстранување на бигор во согласност со упатствата на средството за отстранување на бигор наведени од производителот.
2. Користете средства за отстранување на бигор наменети за оваа намена.
3. Спроведете ја постапката за отстранување на бигор најмалку на секои 3 месеци.

4. Отстранување на бигор само резервоарот за вода со исклучен уред.

ОПИС НА ПРОИЗВОДОТ – ВОЗДУШЕН ЛАДИЛ TOWER AD7859 – слика А

- | | |
|--|-----------------------------------|
| 1. Рачка | 2. Контролна табла |
| 3. Излез за воздух | 4. База |
| 5. Филтер | 6. Завртка |
| 7. Покријте со мрежа | 8. Резервоар за вода |
| 9. Кабел за напојување | 10. Индикатор за нивото на водата |
| 11. Пумпа | 12. Пластични садови |
| 13. Заклучување на резервоарот за вода | 14. Далечински управувач |
| 15. Загради | |

Далечински управувач и контролен панел – слика Б

- A – копче за вклучување
- B – копче за брзина
- C – копче за осцилација
- D – копче за режим
- E – копче за тајмер
- F – копче за влажна ладење

КОРИСТЕЊЕ НА УРЕДОТ

Забележливо намалување на температурата на излезниот воздух се јавува откако ќе ги ставите во резервоарот за вода (8) пластичните садови (12) прикачени на производот. Пластичните садови треба претходно да се замрзнат во замрзнувач неколку часа. Се препорачува да се наполни пластичниот сад (12) со ладна вода од чешма и да не се надминува МАХ нивото означено на пластичниот сад. Содржината на пластичниот сад е забранета за јадење. Да се чува подалеку од деца.

1. Ставете го уредот на сува, рамна површина.
2. Завртете ја во рамна положба заклучувањето на резервоарот за вода (13) и извлекете го малку резервоарот за вода (8) од задниот дел на уредот. Со бокалот истурете чиста, ладна вода, внимавајте да не го надминете максималното ниво. Можете да истурите вода без целосно извлекување на резервоарот за вода. За целосно отстранување на резервоарот за вода, погледнете ја сликата Е. Прво извадете ја пумпата (11) со отпуштање на двете црни држачи (15) и извлекете го резервоарот за вода (8). По истурање вода, свртете ја бравата на резервоарот за вода (13) во хоризонтална положба. Не го навалувајте уредот откако ќе ја истурите водата во резервоарот за вода. Не отстранувајте го резервоарот за вода додека уредот е приклучен на струја.
3. Поврзете го приклучокот на напојување, уредот е во режим на подготвеност. LCD-екранот што ја прикажува амбиенталната собна температура е осветлен. Сега може да се користи контролната табла (2) или далечинскиот управувач (14) за ракување со уредот (слика Б).

Вклучете го уредот користејќи го копчето за вклучување (A). Уредот почнува да работи со средна брзина. Притиснете го копчето (A) повторно за да го вратите во режим на подготвеност.

4. Копчето (B) ви овозможува да ја промените брзината на вентилаторот. Може да се избераат следните брзини: брза, средна и бавна. Соодветните икони на панелот ќе светнат.
5. Копчето за влажно ладење (F) ја намалува температурата на воздухот со вклучување на пумпата за вода. Притиснете го копчето (F) само кога нивото на водата надминува MIN во резервоарот за вода. Дополнително, прикачен е сет од два пластични контејнери (12). Пластичните садови (12) треба да се полнат со ладна вода од чешма и да не го надминуваат максималното ниво. Следно, ставете ги неколку часа во замрзнувачот. Потоа ставете еден или двата контејнери во резервоарот за вода (8). За дување на влажниот ладен воздух, уредот мора да се наполни со вода. Кога уредот работи, периодично проверувајте го нивото на водата за да видите дали да додадете вода. Притиснете го копчето (F) повторно за да го исклучите дувањето на влажен ладен воздух. Не додавајте есенцијални ароми масла во водата.
6. Со притискање на копчето за осцилација (C) се започнува осцилацијата на уредот кој обезбедува рамномерна дистрибуција на протокот на ладен воздух во опсег од 52° во лева и десна насока. Соодветниот индикатор се вклучува.
7. Копчето TAJMER (E) овозможува програмирање на времето на работа со намалување од 1 час од 1 до 8 часа.
8. Копчето MODE (D) овозможува менување помеѓу еден од 3-те режими на дување: нормален ветер, природен ветер и ветер за спиење.

а) Нормален режим: му овозможува на корисникот рачно да ја прилагоди брзината на вентилаторот помеѓу висока, средна и ниска. Секогаш кога ќе се вклучи вентилаторот, тој ќе почне да работи во нормален режим.

б) Природен режим: го имитира дејството на природниот ветер со повторување на секвенцата на брзина на вентилаторот:

* Кога избирате мала брзина на вентилаторот: вентилаторот ќе дува 5 секунди при мала брзина, а потоа ќе се исклучи 5 секунди, овој циклус ќе се повторува повторно и повторно.

* Кога избирате средна брзина на вентилаторот: вентилаторот ќе дува 5 секунди секоја брзина: средна, ниска, средна, стоп, мала, средна, ниска, стоп и овој циклус ќе се повторува повторно и повторно.

* Кога избирате голема брзина на вентилаторот: вентилаторот ќе дува 5 секунди секоја брзина: средна, ниска, висока, средна, висока, мала, висока, стоп и овој циклус ќе се повторува повторно и повторно.

в) Режим на спиење: беше дизајниран да ги користи ефектите на Nature Mode за да заспи. Постепено ќе ја намалува брзината на вентилаторот во чекори од 30 минути:

* Кога избирате мала брзина на вентилаторот: вентилаторот ќе работи исто како и природен режим со мала брзина.

* Кога ќе ја изберете средната брзина на вентилаторот: вентилаторот ќе дува 30 минути при Природен режим со средна брзина, а потоа ќе се префрли на режим на природа со мала брзина.

* Кога ќе ја изберете големата брзина на вентилаторот: вентилаторот ќе дува 30 минути при природен режим со голема брзина, потоа ќе се префрли 30 минути при природен режим со средна брзина, а потоа ќе се префрли на режим на природата со мала брзина.

ЗАБЕЛЕШКА: Ако претпочитате постојана брзина на вентилаторот додека спиете, препорачуваме да го поставите вентилаторот во Нормален режим и да ја изберете брзината како мала. Користете ја функцијата тајмер за да го поставите вентилаторот да се исклучува по изминато време (на пр. 1 час по спиење).

9. Сите копчиња на далечинскиот управувач (14) ги имаат истите функции како копчињата на контролната табла (2). Не ставајте предмети помеѓу уредот и далечинскиот управувач за да обезбедите правилна комуникација помеѓу далечинскиот управувач и уредот. За да започнете со работа со далечинскиот управувач (14), извлекете го филмот за монтирање. За да ја замените батеријата, притиснете го јазичето за ослободување на кукиштето на далечинскиот управувач. Заменете ја со батерија од ист тип, повторно поставете ја батеријата во обратен редослед.

10. По 10 минути работа без никакви промени во режимот од страна на корисникот, светлата на екранот автоматски се

исклучуваат. Погодно е за време на ноќен одмор. По притискање на кое било копче, екранот повторно ќе светне.

ЧИСТЕЊЕ И ОДРЖУВАЊЕ

Секогаш исклучувајте го уредот од струја пред да почнете да го чистите или испразните уредот со вода.

1. Исклучете со мека, сува крпа. Не користете хемиски растворувачи бидејќи тие може да предизвикаат трајно оштетување или деформација на уредот.

2. Ако уредот не се користи три или повеќе месеци, извадете ги батериите од далечинскиот управувач.

3. По долго време работење, капакот со мрежата (7) и филтерот (5) ќе се затнат со прашина, што во голема мера ќе влијае на перформансите на уредот за ладење. Ако долго време не се менува вода, може да има мувла и мувла. Предлагаме еднаш неделно да го чистите капакот со мрежа (7) и филтерот (5). Процедурата за чистење на филтерот е како што следува:

а) Исклучете го уредот од струја, извадете ја завртката (6) од задното кукиште со шрафцигер и потоа извадете го капакот со мрежата (7) и филтерот (5). Погледнете ја сликата Д.

б) Избришете или исчистете со правосмукалка. Користете го бришењето прашина и нежно исчистете ја прашиката од филтерот (5). Потоа исплакнете го филтерот (5) под свежа вода за да ја отстраните прашиката и нечистотијата. Капакот со мрежа (7) не треба да се трие со раце за да се избегне деформација на мрежата.

в) Вратете ги филтерот (5) и капакот со мрежата (7) на своето место и затегнете ги завртките.

г) Проверете дали резервоарот за вода (8), филтерот (5) и капакот со мрежа (7) се заменети во правилна положба пред повторно да го вклучите. Пред сезонско складирање, проверете дали сите делови се суви така што ќе го вклучите режимот на вентилаторот 2 часа или пократко ако сте сигурни дека филтерот (5) е целосно сув.

4. Исцедете ја водата пред сезонско складирање со отстранување на резервоарот за вода (поглавје Користење на уредот - точка 2). Користете благ сапун и вода за чистење на резервоарот за вода. Потоа целосно исушете го уредот и резервоарот за вода за да избегнете оштетување од влага.

5. Исцедете ја водата од пластичните садови (12) пред складирање.

6. Покријте го уредот со пластична кеса за да ја заштитите прашиката и завтикајте го кабелот за напојување. Складирање на суво место надвор од директна сончева светлина.

ТЕХНИЧКИ ПОДАТОЦИ:

Напојување 220-240V ~50 Hz

Максимална моќност: 320 W

Потрошувачка на вода: 400 ml/час

Ниво на бучава: 60 dB

Димензии на производот: 22,0 x 27,5 x 76,5cm

Моќност: 70 W

Капацитет на резервоарот: 3,5 литри

Батерија: CR2025 (3V)

Волумен на проток на воздух: 5m3/h



Се грижиме за природната средина. Картонските паковки молиме да се наменат за рециклирање. Полиетиленовите кеси (PE) да се фрлат во контејнер за пластика. Искористениот уред треба да се предаде во соодветниот складирачки пункт, бидејќи небезбедните состојки кои се наоѓаат во уредот можат да бидат загрозување за средината. Електричниот уред треба да се предаде на начин кој ќе оневозможи негова повторна употреба и искористување. Доколку во уредот има батерии, треба да се извадат и посебно да се предадат во складирачкиот пункт.

SVENSKA

SÄKERHETSVILLKOR. VIKTIGA INSTRUKTIONER OM ANVÄNDNINGSSÄKERHET LÄS VÄNLIGT OCH HÅLL FÖR FRAMTIDA HÄNVISNINGAR

Garantivillkoren är olika om enheten används i kommersiellt syfte.

1. Läs noga innan du använder produkten och följ alltid följande instruktioner. Tillverkaren ansvarar inte för skador på grund av missbruk.
2. Produkten ska endast användas inomhus. Använd inte produkten för något syfte som inte är kompatibelt med dess tillämpning.
3. Den tillämpliga spänningen är 220-240V, ~ 50Hz. Av säkerhetsskäl är det inte lämpligt att ansluta flera enheter till ett eluttag.
4. Var försiktig när du använder barn. Låt inte barnen leka med produkten. Låt inte barn eller personer som inte känner till enheten använda den utan tillsyn.
5. **VARNING:** Denna enhet får användas av barn över 8 år och personer med nedsatt fysisk, sensorisk eller mental förmåga eller personer utan erfarenhet eller kunskap om enheten, endast under överinseende av en person som är ansvarig för deras säkerhet, eller om de instruerades om säker användning av enheten och är medvetna om farorna med dess användning. Barn ska inte leka med enheten. Rengöring och underhåll av enheten bör inte utföras av barn, såvida de inte är över 8 år och dessa aktiviteter utförs under övervakning.
6. När du är klar med produkten ska du alltid komma ihåg att ta försiktigt ut kontakten från eluttaget som håller uttaget med handen. Dra aldrig i strömkabeln !!!
7. Lämna aldrig produkten ansluten till strömkällan utan tillsyn. Även när användningen avbryts under en kort stund, stäng av den från nätverket, koppla ur strömmen.
8. Lagg aldrig strömkabeln, kontakten eller hela enheten i vattnet. Utsätt aldrig produkten för

atmosfäriska förhållanden som direkt solljus eller regn osv. Använd aldrig produkten under fuktiga förhållanden.

9. Kontrollera strömkabelns tillstånd regelbundet. Om strömkabeln är skadad ska produkten bytas ut mot en professionell serviceplats för att undvika farliga situationer.

10. Använd aldrig produkten med en skadad strömkabel eller om den tappats eller skadats på något annat sätt eller om den inte fungerar ordentligt. Försök inte reparera den defekta produkten själv eftersom den kan leda till elektriska stötar. Vänd alltid den skadade enheten till en professionell serviceplats för att reparera den. Alla reparationer kan endast utföras av auktoriserad servicepersonal. Reparationen som gjordes felaktigt kan orsaka farliga situationer för användaren.

11. Placera aldrig produkten på eller i närheten av de heta eller varma ytorna eller köksutrustningen som elugnen eller gasbrännaren.

12. Använd aldrig produkten nära brännbara ämnen.

13. Låt inte sladden hänga över bänkens kant.

14. Sänk inte ner motorenheten i vatten.

15. För inte in fingrar eller andra föremål i enhetens hölje.

16. Blockera inte utloppet.

17. När du är klar, töm vatten från enheten innan du lägger den bort.

18. Om enheten inte har använts på länge ska du koppla bort den från strömkällan.

19. Använd alltid nya batterier för att byta ut urladdade batterier i fjärrkontrollen.

20. Flytta inte enheten när den inre tanken är fylld med vatten.

21. Placera inga föremål på enheten.

22. Enheten kan endast användas med korrekt fungerande ventilation.

23. För att ge ytterligare skydd är det lämpligt att installera en jordfelsbrytare (RCD) i den elektriska kretsen med en märkström på högst 30mA. Fråga en elektriker om detta.

VARNING

1. Man bör komma ihåg att en hög luftfuktighet kan gynna utvecklingen av biologiska organismer i miljön.
2. Blöt inte enheten eller blöt området runt enheten. Om fukt uppstår, minska effektiviteten hos befuktningsfunktionen.
3. Låt inte absorberande material som mattor, gardiner, dukar bli våta.
4. Lämna aldrig vatten i tanken när enheten inte används.
5. Koppla bort enheten från elnätet under påfyllning och rengöring.
6. Rengör enheten och vattentanken innan du använder den igen.

• VARNING: När vattnet inte byts ut och tanken inte rengörs ordentligt var tredje dag kan mikroorganismer som kan finnas i vattnet eller i miljön där enheten används eller lagras utvecklas i vattentanken och blåsa ut för att omgivningen. Detta kan orsaka en mycket allvarlig hälsorisk.

• VARNING: Töm vattentanken var tredje dag och fyll på med rent vatten. Rengör tanken med färskt kranvatten eller med tvättmedel innan du fyller på. Avlägsna eventuell skala, avlagringar eller film som har bildats på tankens sidor och på de inre ytorna. Torka av alla ytor efter tvätt.

AVKALKNING

1. Utför avkalkningsförfarandet i enlighet med instruktionerna från det avkalkningsmedel som anges av tillverkaren.
2. Använd avkalkningsmedel avsedda för detta ändamål.
3. Utför avkalkningsförfarandet minst var tredje månad.
4. Avkalkning endast av vattentanken med enheten avstängd.

PRODUKTBeskrivning – TOWER AIR COOLER AD7859 – bild A

- | | |
|-------------------|-------------------------|
| 1. Handtag | 2. Kontrollpanel |
| 3. Luftutlopp | 4. Sockel |
| 5. Filter | 6. Skruv |
| 7. Täck med nät | 8. Vattentank |
| 9. Nätsladd | 10. Vattennivåindikator |
| 11. Pump | 12. Plastbehållare |
| 13. Vattentanklås | 14. Fjärrkontroll |
| 15. Fästen | |

Fjärrkontroll och kontrollpanel – bild B

- A – strömknapp
- B – hastighetsknapp
- C – oscillationsknapp
- D – lägesknapp
- E – timerknapp
- F - knapp för våt kylning

ANVÄNDA ENHETEN

- En märkbar minskning av temperaturen på utloppsluften inträffar efter att plastbehållarna (12) som är fästa på produkten har satts i vattentanken (8). Plastbehållarna ska tidigare frysas i frysen i några timmar. Det rekommenderas att fylla plastbehållaren (12) med kall krantvatten och inte överskrida MAX-nivån markerad på plastbehållaren. Innehållet i plastbehållare är förbjudet att äta. Håll borta från barn.
1. Placera enheten på en torr, plan yta.
 2. Vrid vattentankläset (13) till plant läge och dra ut vattentanken (8) lite från baksidan av enheten. Använd kannan för att hålla klart, kallt vatten, var noga med att inte överskrida maxnivån. Du kan hålla vatten utan att dra ut vattentanken helt. För att ta bort vattentanken helt, se bild E. Ta först bort pumpen (11) genom att lossa de två svarta fästena (15) och dra ut vattentanken (8). Vrid vattentankens lås (13) till horisontellt läge efter att du har hållt vatten. Luta inte enheten efter att du har hållt vattnet i vattentanken. Ta inte bort vattentanken när enheten är ansluten till strömförsörjningen.
 3. Anslut kontakten till strömkällan, enheten är i standby-läge. LCD-displayen som visar rumstemperaturen är upplyst. Nu kan man använda kontrollpanelen (2) eller fjärrkontrollen (14) för att styra enheten (figur B). Slå på enheten med strömknappen (A). Enheten börjar arbeta i medelhastighet. Tryck på knappen (A) igen för att växla tillbaka till standby-läge.
 4. Med knappen (B) kan du ändra hastigheten på fläkten. Följande hastigheter kan väljas: snabb, medium och långsam. Motsvarande ikoner på panelen tänds.
 5. Våtkylningsknappen (F) sänker temperaturen på luften genom att köra vattenpumpen. Tryck bara på knappen (F) när vattennivån överstiger MIN i vattentanken. Dessutom är en uppsättning av två plastbehållare (12) fäst. Plastbehållare (12) ska fyllas med kall krantvatten och inte överstiga maxnivån. Lagg sedan på dem flera timmar i frysen. Sätt sedan en eller båda behållarna i vattentanken (8). För att blåsa den våta, kalla luften måste enheten fyllas med vatten. När enheten är igång, kontrollera med jämna mellanrum vattennivån för att se om du ska fylla på vatten. Tryck på knappen (F) igen för att stänga av den våta kallluften. Tillsätt inga eteriska aromoljor i vattnet.
 6. Genom att trycka på oscillationsknappen (C) startar oscillationen av enheten som ger en jämn fördelning av kall luftström inom intervallet 52° i vänster och höger riktning. Motsvarande indikator tänds.
 7. TIMER-knappen (E) gör det möjligt att programmera drifttiden med 1 timmes minskningar från 1 till 8 timmar.
 8. MODE-knappen (D) gör det möjligt att växla mellan ett av tre blåsälagen: normal vind, naturvind och vilovind.
 - a) Normalläge: låter användaren manuellt justera fläkthastigheten mellan hög, medium och låg. Varje gång fläkten slås på startar den i normalt läge.
 - b) Naturläge: efterliknar den naturliga vindverkan genom att upprepa fläkthastighetssekvensen:
 - * När du väljer låg fläkthastighet: fläkten blåser 5 sekunder vid låg hastighet och stängs sedan av i 5 sekunder, denna cykel kommer att upprepas om och om igen.
 - * När du väljer den mellersta fläkthastigheten: fläkten blåser 5 sekunder varje hastighet: medium, låg, medium, stopp, låg, medium, låg, stopp och denna cykel kommer att upprepas om och om igen.
 - * När du väljer hög fläkthastighet: fläkten blåser 5 sekunder varje hastighet: medium, låg, hög, medium, hög, låg, hög, stopp och denna cykel kommer att upprepas om och om igen.
 - c) Sleep Mode: designades för att använda effekterna av Nature Mode för att sovna. Det kommer gradvis att minska hastigheten på fläkten i steg om 30 minuter:
 - * När du väljer låg fläkthastighet: fläkten körs på samma sätt som låghastighets naturläge.
 - * När du väljer den mellersta fläkthastigheten: fläkten blåser 30 minuter i medelhastighet Naturläge och växlar sedan till låghastighets Naturläge.
 - * När du väljer hög fläkthastighet: fläkten blåser 30 minuter i höghastighets naturläge, därefter växlar den i 30 minuter i medelhastighet naturläge, sedan växlar den till låghastighets naturläge.
- ANMÄRKNING:** Om du föredrar en konstant fläkthastighet medan du sover, rekommenderar vi att du ställer in fläkten på normalt läge och väljer hastighet som låg. Använd timerfunktionen för att ställa in fläkten att stängas av efter en förluten tid (t.ex. 1 timme efter sänggåendet).
9. Alla knappar på fjärrkontrollen (14) har samma funktioner som knapparna på kontrollpanelen (2). Placera inga föremål mellan enheten och fjärrkontrollen för att säkerställa korrekt kommunikation mellan fjärrkontrollen och enheten. Dra ut monteringsfilmen för att starta fjärrkontrollen (14). För att byta batteri tryck på frigöringsfliken på fjärrkontrollens hölje. Byt ut mot ett batteri av samma typ, sätt tillbaka batteriet i omvänd ordning.
 10. Efter 10 minuters drift utan några lägesändringar av användaren, släcks displaylamporna automatiskt. Det är bekvämt under nattvila. Efter att ha tryckt på valfri knapp tänds displayen igen.

STÄDNING OCH UNDERHÅLL

Koppla alltid ur enheten innan du börjar rengöra eller vattentömma enheten.

1. Rengör med en mjuk, torr trasa. Använd inte kemiska lösningsmedel eftersom de kan orsaka permanent skada eller deformation av enheten.
2. Om enheten inte används på tre eller fler månader, ta ut batterierna ur fjärrkontrollen.
3. Efter lång tids användning kommer locket med nät (7) och filter (5) att vara igensatt av damm, vilket i hög grad kommer att påverka enhetens kylningsprestanda. Om lång tid inget byte av vatten, kan det finnas mögel och mögel. Vi föreslår att du rengör locket med nät (7) och filter (5) en gång i veckan. Filterrengöringsproceduren är enligt nedan:
 - a) Koppla bort enheten, ta bort skruven (6) på det bakre huset med en skruvmejsel och ta sedan ut locket med nät (7) och filter (5). Titta på bild D.
 - b) Torka rent eller rengör med en dammsugare. Använd dammduken den damma försiktigt av filtret (5). Skölj sedan filtret (5) under färskt vatten för att ta bort damm och smuts. Skyddet med nät (7) ska inte gnuggas med händerna för att undvika nätdeformation.
 - c) Sätt tillbaka filtret (5) och locket med nät (7) och dra åt skruvarna.
 - d) Se till att vattentanken (8), filtret (5) och locket med nät (7) är tillbaka i rätt läge innan du slår på igen. Innan säsongslagring se till att alla delar är torra genom att köra fläktläget i 2 timmar eller kortare om filtret (5) är helt torrt.
4. Töm vattnet före säsongslagring genom att ta bort vattentanken (kapitel Använda enheten - punkt 2). Använd mild tvål och vatten för att rengöra vattentanken. Torka sedan enheten och vattentanken helt för att undvika fuktskador.
5. Töm vattnet från plastbehållarna (12) före förvaring.
6. Täck enheten med en plastpåse för att skydda dammet och linda upp nätsladden. Förvaring på torr plats utom direkt solljus.

TEKNISK DATA:

Strömförsörjning 220-240V ~50 Hz
Max effekt: 320 W
Vattenförbrukning: 400 ml/timme
Ljudnivå: 60dB
Produktmått: 22,0 x 27,5 x 76,5cm

Effekt: 70 W
Tankvolym: 3,5 liter
Batteri: CR2025 (3V)
Luffflödesvolym: 5m³/h



Vi sköter om miljön. Överlämna förpackningar i kartong till pappersavfall. Polyetylsäckar (PE) slängs i avfallsbehållare för plast. Man bör lämna en gammal apparat till en riktig återvinningscentral, eftersom farliga komponenter i apparaten kan orsaka fara till miljön. En elektrisk apparat bör lämnas för att minska förnyad användning av denna. Om apparaten innehåller batterier, bör man ta bort dem och lämna dem separat till återvinningscentraler.

SLOVENSKÝ

BEZPEČNOSTNÉ PODMIENKY. DÔLEŽITÉ POKYNY O BEZPEČNOSTI POUŽITIA PREČÍTAJTE SI PROSIM POZORNE A UCHOVÁVAJTE PRE BUDUCE REFERENCIE

Záručné podmienky sa líšia, ak sa prístroj používa na komerčné účely.

1. Pred použitím produktu si pozorne prečítajte a vždy dodržujte nasledujúce pokyny.

Výrobca nezodpovedá za žiadne škody spôsobené zneužitím.

2. Výrobok sa má používať iba v interiéroch. Nepoužívajte výrobok na účel, ktorý nie je kompatibilný s jeho aplikáciou.

3. Použiteľné napätie je 220 - 240 V, ~ 50 Hz. Z bezpečnostných dôvodov nie je vhodné pripájať viac zariadení k jednej zásuvke.

4. Pri používaní v okolí detí buďte opatrní. Nenechajte deti hrať sa s výrobkom. Nedovoľte, aby ho bez dozoru používali deti alebo ľudia, ktorí ho nepoznajú.

5. UPOZORNENIE: Toto zariadenie môžu používať deti staršie ako 8 rokov a osoby so zníženými fyzickými, zmyslovými alebo duševnými schopnosťami alebo osoby bez skúseností alebo znalostí tohto zariadenia, iba pod dohľadom osoby zodpovednej za ich bezpečnosť, príp. ak boli poučení o bezpečnom používaní prístroja a sú si vedomí nebezpečenstiev spojených s jeho prevádzkou. Deti by sa so zariadením nemali hrať. Čistenie a údržbu zariadenia by nemali vykonávať deti, pokiaľ nie sú staršie ako 8 rokov a tieto činnosti sa nevykonávajú pod dohľadom.

6. Keď skončíte s používaním produktu, nezabudnite vždy jemne vytiahnuť zástrčku zo zásuvky a držať ju rukou. Nikdy neťahajte za napájací kábel !!!

7. Nikdy nenechávajte produkt pripojený k zdroju napájania bez dozoru. Aj keď je používanie na chvíľu prerušené, vypnite ho zo siete a odpojte napájanie.

8. Napájací kábel, zástrčku alebo celé zariadenie nikdy nedávajte do vody. Výrobok nikdy nevystavujte atmosférickým podmienkam, ako je priame slnečné svetlo alebo dážď, atď. Výrobok nikdy nepoužívajte vo vlhkých podmienkach.

9. Pravidelne kontrolujte stav napájacieho kábla. Ak je napájací kábel poškodený, výrobok by mal byť vymenený v profesionálnom servise, aby sa predišlo nebezpečným situáciám.

10. Nikdy nepoužívajte výrobok s poškodeným napájacím káblom, ak spadol alebo bol poškodený iným spôsobom alebo nefunguje správne. Nepokúšajte sa opraviť poškodený výrobok sami, pretože by to mohlo viesť k úrazu elektrickým prúdom. Poškodené zariadenie vždy opravte v autorizovanom servise. Všetky opravy môžu vykonávať iba autorizovaní servisní technici. Oprava, ktorá bola vykonaná nesprávne, môže pre používateľa spôsobiť nebezpečné situácie.

11. Výrobok nikdy nekladte na horúce alebo teplé povrchy alebo kuchynské spotrebiče, ako je elektrická rúra alebo plynový horák, ani do jeho blízkosti.

12. Produkt nikdy nepoužívajte v blízkosti horľavých látok.

13. Nenechajte kábel visieť cez okraj pultu.

14. Neponárajte agregát motora do vody.

15. Nezasúvajte prsty ani iné predmety do mriežky krytu prístroja.

16. Neblokujte zásuvku.

17. Po dokončení, pred odložením, vypustite zo zariadenia vodu.

18. Ak sa zariadenie dlhší čas nepoužíva, odpojte ho od zdroja napájania.

19. Vybítie batérie v diaľkovom ovládači vymeňte vždy za novú.
 20. Nehýbte prístrojom, keď je vnútorná nádrž naplnená vodou.
 21. Na zariadenie nekladte žiadne predmety.
 22. Zariadenie je možné používať iba so správne fungujúcim vetraním.
 23. Na zaistenie dodatočnej ochrany je vhodné do elektrického obvodu nainštalovať prúdový chránič (RCD) s menovitým zvyškovým prúdom nepresahujúcim 30 mA.
- Požiadajte o to elektrikára.

POZOR

1. Malo by sa pamätať na to, že vysoká úroveň vlhkosti môže podporovať vývoj biologických organizmov v životnom prostredí.
2. Nenamočte zariadenie ani nenavlhčite okolie zariadenia. Ak sa objaví vlhkosť, znížte účinnosť funkcie zvlhčovania.
3. Nenechajte nasiaknuť savé materiály, ako sú koberce, záclony, obrusy.
4. Nikdy nenechávajte vodu v nádrži, pokiaľ zariadenie nepoužívate.
5. Počas plnenia a čistenia odpojte zariadenie od elektrickej siete.
6. Pred ďalším použitím vyčistíte zariadenie a nádrž na vodu.

• **UPOZORNENIE:** Keď nie je voda vymenená a nádrž nie je správne vyčistená každé 3 dni, môžu sa vo vodnej nádrži vyvinúť mikroorganizmy, ktoré sa môžu nachádzať vo vode alebo v prostredí, kde sa zariadenie používa alebo skladuje, a môžu byť vyhodene do vzduchu. Okolie. To môže spôsobiť veľmi vážne zdravotné riziko.

• **UPOZORNENIE:** Každé tri dni vyprázdňte nádržku na vodu a dolejte čistou vodu. Pred doplnením vyčistíte nádrž čerstvou vodou z vodovodu alebo saponátmi. Odstráňte všetky usadeniny, usadeniny alebo film, ktoré sa vytvorili na bokoch nádrže a na vnútorných povrchoch. Po umytí utrite všetky povrchy dosucha.

ODVÁPŇENIE

1. Vykonaťe odvápnovací postup v súlade s pokynmi odvápnovacieho prostriedku uvedenými výrobcom.
2. Používajte odvápnovacie prostriedky na to určené.
3. Vykonaťe postup odvápnovania najmenej každé 3 mesiace.
4. Odvápnite iba nádrž na vodu s vypnutým zariadením.

POPIS PRODUKTU – VEŽOVÝ CHLADIČ VZDUCHU AD7859 – obrázok A

- | | |
|--------------------------|----------------------------|
| 1. Rukoväť | 2. Ovládací panel |
| 3. Výstup vzduchu | 4. Základňa |
| 5. Filter | 6. Skrutka |
| 7. Zakryté sieťkou | 8. Nádrž na vodu |
| 9. Napájací kábel | 10. Indikátor hladiny vody |
| 11. Čerpadlo | 12. Plastové nádoby |
| 13. Zámok nádrže na vodu | 14. Diaľkové ovládanie |
| 15. Zátvorky | |

Diaľkové ovládanie a ovládací panel – obrázok B

- A – tlačidlo napájania
- B – tlačidlo rýchlosti
- C – oscilačné tlačidlo
- D – tlačidlo režimu
- E – tlačidlo časovača
- F – tlačidlo mokrého chladenia

POUŽÍVANIE ZARIADENIA

K citeľnému zníženiu teploty výstupného vzduchu dochádza po vložení plastových nádob (12) pripevnených k produktu do nádržky na vodu (8). Plastové nádoby by mali byť predtým na niekoľko hodín zmrazené v mrazničke. Odporúča sa naplniť plastovú nádobu (12) studenou vodou z vodovodu a neprekračovať hladinu MAX vyznačenú na plastovej nádobe. Obsah plastovej nádoby je zakázaný na konzumáciu. Uchovávajte mimo dosahu detí.

1. Umiestnite jednotku na suchý rovný povrch.
2. Otočte do rovnej polohy zámok nádržky na vodu (13) a vytiahnite trochu nádržku na vodu (8) zo zadnej časti zariadenia. Pomocou kanvice nalejte čistou studenú vodu, dávajte pozor, aby ste neprekročili maximálnu hladinu. Môžete naliať vodu bez úplného vytiahnutia nádržky na vodu. Ak chcete úplne vybrať nádrž na vodu, pozrite si obrázok E. Najprv odstráňte čerpadlo (11) uvoľnením dvoch čiernych držiakov (15) a vytiahnite nádrž na vodu (8). Po naliatí vody otočte uzáver nádržky na vodu (13) do vodorovnej polohy. Po naliatí vody do nádržky zariadenie nenakláňajte. Nevyberajte nádrž na vodu, keď je zariadenie pripojené k zdroju napájania.
3. Pripojte zástrčku k zdroju napájania, zariadenie je v pohotovostnom režime. Rozsvieti sa LCD displej zobrazujúci okolitú izbovú teplotu. Teraz je možné použiť ovládací panel (2) alebo diaľkové ovládanie (14) na ovládanie zariadenia (obrázok B). Zapnite zariadenie pomocou tlačidla napájania (A). Zariadenie začne pracovať pri strednej rýchlosti. Opätovným stlačením tlačidla (A) ho prepnete späť do pohotovostného režimu.
4. Tlačidlo (B) umožňuje zmeniť rýchlosť ventilátora. Na výber sú nasledujúce rýchlosti: rýchla, stredná a pomalá. Príslušné ikony na paneli sa rozsvietia.
5. Tlačidlo mokrého chladenia (F) znižuje teplotu vzduchu spustením vodného čerpadla. Tlačidlo (F) stlačte len vtedy, keď hladina vody v nádrži na vodu prekročí MIN. Okrem toho je pripojená súprava dvoch plastových nádob (12). Plastové nádoby (12) by mali byť naplnené studenou vodou z vodovodu a nemali by presiahnuť maximálnu hladinu. Potom ich vložte na niekoľko hodín do mrazničky. Potom vložte jednu alebo obe nádoby do nádrže na vodu (8). Na vyfukovanie vlhkého studeného vzduchu musí byť zariadenie naplnené vodou. Keď je zariadenie v prevádzke, pravidelne kontrolujte hladinu vody, aby ste zistili, či pridať vodu. Opätovným stlačením tlačidla (F) vypnete fúkanie vlhkého studeného vzduchu. Do vody nepridávajte žiadne esenciálne aromatické oleje.
6. Stlačením tlačidla oscilácie (C) sa spustí oscilácia zariadenia, ktoré zabezpečuje rovnomernú distribúciu prúdu studeného vzduchu v rozsahu 52° v smere vľavo a vpravo. Rozsvieti sa príslušný indikátor.

7. Tlačidlo TIMER (E) umožňuje naprogramovať dobu prevádzky s 1 hodinovým úbytkom od 1 do 8 hodín.

8. Tlačidlo MODE (D) umožňuje prepínanie medzi jedným z 3 režimov fúkania: normálny vietor, prírodný vietor a spánok.

a) Normálny režim: umožňuje používateľovi manuálne nastaviť rýchlosť ventilátora medzi vysokou, strednou a nízkou. Vždy, keď sa ventilátor zapne, spustí sa v normálnom režime.

b) Režim Nature: napodobňuje prirodzenú činnosť vetra opakovaním sekvencie rýchlostí ventilátora:

* Keď zvolíte nízku rýchlosť ventilátora: ventilátor bude fúkať 5 sekúnd nízkou rýchlosťou a potom sa na 5 sekúnd vypne, tento cyklus sa bude znova a znova opakovať.

* Keď zvolíte strednú rýchlosť ventilátora: ventilátor bude fúkať 5 sekúnd pri každej rýchlosti: stredná, nízka, stredná, zastavenie, nízka, stredná, nízka, zastavenie a tento cyklus sa bude znova a znova opakovať.

* Keď zvolíte vysokú rýchlosť ventilátora: ventilátor bude fúkať 5 sekúnd pri každej rýchlosti: stredná, nízka, vysoká, stredná, vysoká, nízka, vysoká, zastavenie a tento cyklus sa bude znova a znova opakovať.

c) Režim spánku: bol navrhnutý tak, aby na zaspávanie využíval účinky prírodného režimu. Rýchlosť ventilátora bude postupne znižovať v 30-minútových prírastkoch:

* Keď zvolíte nízku rýchlosť ventilátora: ventilátor pobeží rovnako ako nízkorýchlostný prírodný režim.

* Keď zvolíte strednú rýchlosť ventilátora: ventilátor bude fúkať 30 minút strednou rýchlosťou v režime Nature Mode, potom sa prepne do režimu Nature Mode s nízkou rýchlosťou.

* Keď zvolíte vysokú rýchlosť ventilátora: ventilátor bude fúkať 30 minút pri vysokej rýchlosti v režime Nature, potom sa prepne na 30 minút pri strednej rýchlosti v režime Nature a potom sa prepne do režimu Nature s nízkou rýchlosťou.

POZNÁMKA: Ak uprednostňujete konštantnú rýchlosť ventilátora počas spánku, odporúčame nastaviť ventilátor na normálny režim a zvoliť nízku rýchlosť. Pomocou funkcie časovača nastavte, aby sa ventilátor po uplynutí času (napríklad 1 hodinu po spaní) vypol.

9. Všetky tlačidlá na diaľkovom ovládači (14) majú rovnakú funkciu ako tlačidlá na ovládacom paneli (2). Medzi zariadenie a diaľkový ovládač neumiestňujte žiadne predmety, aby ste zabezpečili správnu komunikáciu medzi diaľkovým ovládačom a zariadením. Na spustenie prevádzky diaľkového ovládača (14) vyťahnite inštalačnú fóliu. Ak chcete vymeniť batériu, stlačte uvoľňovaciu páčku na kryte diaľkového ovládača. Vymenite batériu za batériu rovnakého typu, batériu namontujte v opačnom poradí.

10. Po 10 minútach prevádzky bez akejkoľvek zmeny režimu používateľom sa podsvietenie displeja automaticky vypne. Je to výhodné počas nočného odpočinku. Po stlačení ľubovoľného tlačidla sa displej opäť rozsvieti.

ČISTENIE A ÚDRŽBA

Pred čistením alebo vyprázdňovaním vody zariadenie vždy odpojte zo siete.

1. Čistite mäkkou suchou handričkou. Nepoužívajte chemické rozpúšťadlá, pretože môžu spôsobiť trvalé poškodenie alebo deformáciu zariadenia.

2. Ak sa zariadenie nebude používať tri alebo viac mesiacov, vyberte batérie z diaľkového ovládača.

3. Po dlhšej prevádzke sa kryt so sieťou (7) a filtrom (5) zanesie prachom, čo výrazne ovplyvní výkon chladenia zariadenia. Ak sa voda dlho nevymieja, môže sa vyskytnúť pleseň. Odporúčame raz týždenne vyčistiť kryt sieťou (7) a filtrom (5). Postup čistenia filtra je nasledujúci:

a) Odpojte zariadenie, pomocou skrutkovača odskrutkujte skrutku (6) zadného krytu a potom vyberte kryt so sieťou (7) a filtrom (5).

Pozrite si obrázok D.

b) Utrite dočista alebo vyčistite pomocou vysávača. Pomocou prachovky jemne oprášte filter (5). Potom opláchnite filter (5) pod čistou vodou, aby ste odstránili prach a nečistoty. Kryt so sieťou (7) sa nesmie drhnúť rukami, aby sa sieť nedeformovala.

c) Vložte filter (5) a kryt so sieťou (7) späť na miesto a utiahnite skrutku.

d) Pred opätovným zapnutím skontrolujte, či sú nádrž na vodu (8), filter (5) a kryt so sieťou (7) nasadené v správnej polohe. Pred sezónnym uskladnením sa uistite, že sú všetky časti suché spustením režimu ventilátora na 2 hodiny alebo kratšie, ak je filter (5) úplne suchý.

4. Pred sezónnym uskladnením vypustite vodu odstránením nádrčky na vodu (kapitola Používanie zariadenia – bod 2). Na čistenie nádrčky na vodu použite jemné mydlo a vodu. Potom zariadenie a nádržku na vodu úplne vysušte, aby ste predišli poškodeniu vlhkosťou.

5. Pred uskladnením vypustite vodu z plastových nádob (12).

6. Zakryte zariadenie plastovým vreckom na ochranu pred prachom a stočte napájací kábel. Skladovanie na suchom mieste mimo priameho slnečného žiarenia.

TECHNICKÉ DÁTA:

Napájanie 220-240V ~50 Hz

Výkon: 70 W

Maximálny výkon: 320 W

Objem nádrže: 3,5 litra

Spotreba vody: 400 ml/hod

Batéria: CR2025 (3V)

Hlučnosť: 60dB

Prietok vzduchu: 5m³/h

Rozmery produktu: 22,0 x 27,5 x 76,5 cm



Skrbimo za okolie. Kartonska embažaja, prosim darovati na odpadni papir. Polietilenske vreče (PE) mečite v posoda za plastiko. Dotrajane naprave je treba vrniti na ustrezno zbirno mesto, ker vsebovane v napravo nevarne elemente lahko predstavljajo nevarnost za okolje. Električna naprava je treba vrniti kakor, da se omeji njegovo ponovno uporabo in izkoriščenost. Če naprava vsebuje baterio, je treba odstraniti in ločeno dati nazaj na mesta skladiščenja.

БЕЗБЕДНОСНИ УСЛОВИ. ВАЖНА УПУТСТВА О БЕЗБЕДНОСТИ УПОТРЕБЕ МОЛИМ ВАС ПАЖЉИВО ПРОЧИТАЈТЕ И ЧУВАЈТЕ БУДУЋУ РЕФЕРЕНЦУ

Гарантни услови се разликују ако се уређај користи у комерцијалне сврхе.

1. Пре употребе производа, пажљиво прочитајте и увек се придржавајте следећих упутстава. Произвођач није одговоран за било какву штету насталу било каквом злоупотребом.
2. Производ се користи само у затвореном. Не користите производ у било коју сврху која није компатибилна са његовом применом.
3. Прихватљиви напон је 220-240В, ~ 50Хз. Из сигурносних разлога није прикладно повезивати више уређаја у једну утичницу.
4. Будите опрезни када користите око деце. Не дозволите деци да се играју производом. Не дозволите деци или људима који не познају уређај да га користе без надзора.
5. УПОЗОРЕЊЕ: Овај уређај могу користити деца старија од 8 година и особе смањене физичке, сензорне или менталне способности, или особе без искуства или знања о уређају, само под надзором особе одговорне за њихову безбедност, или ако су упућени на безбедну употребу уређаја и ако су свесни опасности повезаних са његовим радом. Деца се не би смела играти са уређајем. Чишћење и одржавање уређаја не би смела да обављају деца, осим ако су старија од 8 година и ове активности се обављају под надзором.
6. Када завршите са употребом производа, увек не заборавите да руком пажљиво извадите утикач из утичнице која држи утичницу. Никада не повлачите кабл за напајање !!!
7. Никада не остављајте производ прикључен на извор напајања без надзора. Чак и када је употреба прекинута на кратко, искључите је са мреже и искључите напајање.
8. Никада немојте стављати кабл за напајање, утикач или читав уређај у воду. Никада не излажите производ атмосферским условима као што су директна сунчева светлост, киша итд. Никада не користите производ у влажним условима.
9. Повремено проверавајте стање кабла за напајање. Ако је кабл за напајање оштећен, производ треба преусмерити на место за професионалне сервисе како би се избегле опасне ситуације.
10. Никада не користите производ са оштећеним каблом за напајање или ако је пао или оштећен на било који други начин или ако не ради исправно. Не покушавајте сами поправити оштећени производ јер то може довести до струјног удара. Увек окрените оштећени уређај на место професионалног сервиса како бисте га поправили. Све поправке могу обавити само овлашћени сервиси. Поправак који је погрешно изведен може за корисника да изазове опасне ситуације.
11. Никада не стављајте производ на или близу врућих или топлих површина или кухињских уређаја попут електричне пећнице или плинског горионика.
12. Никада не користите производ близу запаљивих материја.
13. Не дозволите да кабл виси преко ивице пулта.
14. Не потапајте моторну јединицу у воду.
15. Не стављајте прсте или било које друге предмете у решетку кућишта уређаја.
16. Не блокирајте излаз.
17. Када завршите, испразните воду из уређаја пре него што је одложите.
18. Ако се уређај не користи дуже време, ископчајте га из напајања.
19. Увек користите нове батерије за замену испражњених батерија на даљинском управљачу.
20. Не померајте уређај када је унутрашњи резервоар напуњен водом.

21. Не стављајте никакве предмете на уређај.
 22. Уређај се може користити само уз правилно радну вентилацију.
 23. Да би се обезбедила додатна заштита, препоручљиво је у електрично коло уградити заштитну струју (РЦД) са називном заосталом струјом која не прелази 30 мА. Питајте електричара за ово.
- ## УПОЗОРЕЊЕ

1. Треба запамтити да висок ниво влажности може погодовати развоју биолошких организама у животној средини.
2. Немојте смочити уређај нити мокро подручје око уређаја. Ако се појави влага, смањите ефикасност функције овлаживања.
3. Немојте дозволити да се упијајући материјали попут телиха, завеса, столњака наквасе.
4. Никада не остављајте воду у резервоару када уређај није у употреби.
5. Током пуњења и чишћења, искључите уређај из електричне мреже.
6. Очистите уређај и резервоар за воду пре поновне употребе.

• УПОЗОРЕЊЕ: Када вода није замењена и резервоар није правилно очишћен свака 3 дана, микроорганизми који могу бити присутни у води или у окружењу у којем се уређај користи или складишти могу се развити у резервоару за воду и испухати до околина. То може изазвати врло озбиљан здравствени ризик.

• УПОЗОРЕЊЕ: Свака три дана испразните резервоар за воду и допуните га чистом водом. Пре поновног пуњења, очистите резервоар свежом водом из чесме или детерџентима. Уклоните све наслаге, наслаге или филм који су се формирали на страницама резервоара и на унутрашњим површинама. Након прања обришите све површине сувим.

ДЕСЦАЛИНГ

1. Обавите поступак уклањања каменца у складу са упутствима средства за уклањање каменца које је навео произвођач.
2. Користите за ову намену средства за уклањање каменца.
3. Проведите поступак уклањања каменца најмање свака 3 месеца.
4. Уклоните камен само из резервоара за воду са искљученим уређајем.

ОПИС ПРОИЗВОДА – ТОРАЊСКИ ХЛАДЊАК ВАЗДУХА АД7859 – слика А

- | | |
|------------------------------------|--------------------------|
| 1. Ручка | 2. Контролна табла |
| 3. Излаз ваздуха | 6. Шраф |
| 7. Поклопац мрежом | 8. Резервоар за воду |
| 9. Кабл за напајање | 10. Индикатор нивоа воде |
| 11. Пумпа | 12. Пластични контејнери |
| 13. Закључавање резервоара за воду | 14. Даљински управљач |
| 15. Заграде | |

Даљински управљач и контролна табла – слика Б

- А – дугме за напајање
- Б – дугме за брзину
- Ц – дугме за осциловање
- Д – дугме за режим
- Е – дугме за тајмер
- Ф – дугме за влажно хлађење

КОРИШЋЕЊЕ УРЕЂАЈА

Приметно смањење температуре излазног ваздуха долази након стављања у резервоар за воду (8) пластичних контејнера (12) причвршћених за производ. Пластичне посуде треба претходно замрзнути у замрзивачу на неколико сати. Препоручује се да се пластични контејнер (12) напуни хладном водом из славине и не прелази МАКС ниво означен на пластичној посуди. Садржај пластичне амбалаже забрањен је за јело. Држати даље од деце.

1. Поставите јединицу на суву, равну површину.
2. Окрените у раван положај браву резервоара за воду (13) и мало извучите резервоар за воду (8) са задње стране уређаја. Користите бокал да сипате чисту, хладну воду, пазите да не пређете максималан ниво. Можете сипати воду без потпуног извлачења резервоара за воду. Да бисте потпуно уклонили резервоар за воду, погледајте слику Е. Прво уклоните пумпу (11) отпуштањем два црна држача (15) и извучите резервоар за воду (8). Након сипања воде, окрените браву резервоара за воду (13) у хоризонтални положај. Немојте нагињати уређај након што сипате воду у резервоар за воду. Не уклањајте резервоар за воду док је уређај прикључен на напајање.
3. Прикључите утикач на напајање, уређај је у стандби моду. ЛЦД дисплеј који приказује собну температуру је осветљен. Сада се може користити контролна табла (2) или даљински управљач (14) за управљање уређајем (слика Б). Укључите уређај помоћу дугмета за напајање (А). Уређај почиње да ради у средњој брзини. Притисните дугме (А) поново да бисте га вратили у режим приправности.
4. Дугме (Б) вам омогућава да промените брзину вентилатора. Могу се изабрати следеће брзине: брза, средња и спора. Одговарајуће иконе на панелу ће засветлети.
5. Дугме за влажно хлађење (Ф) снижава температуру ваздуха покретањем водене пумпе. Притисните дугме (Ф) само када ниво воде у резервоару за воду пређе МИН. Додатно је причвршћен сет од два пластична контејнера (12). Пластичне посуде (12) треба напунити хладном водом из славине и не прелазили максималан ниво. Затим их ставите на неколико сати у замрзивач. Затим ставите једну или обе посуде у резервоар за воду (8). Да бисте дували влажни хладни ваздух, уређај мора бити напуњен водом. Када уређај ради, повремено проверавајте ниво воде да видите да ли треба додати воду. Поново притисните дугме (Ф) да бисте искључили дување влажног хладног ваздуха. Немојте додавати есенцијална ароматична уља у воду.

6. Притиском на дугме за осциловање (Ц) покреће се осцилација уређаја који обезбеђује равномерну дистрибуцију струје хладног ваздуха у опсегу од 52° у лево и десно. Укључује се одговарајући индикатор.

7. Дугме ТИМЕР (Е) омогућава програмирање количине времена рада са смањењем од 1 сата од 1 до 8 сати.

8. Дугме МОДЕ (Д) омогућава промену између једног од 3 режима дувања: нормалан ветар, ветар природе и ветар за спавање.

а) Нормални режим: омогућава кориснику да ручно подеси брзину вентилатора између високе, средње и ниске. Сваки пут када се вентилатор укључи, он ће почети да ради у нормалном режиму.

б) Режим природе: oponaша природно дејство ветра понављањем секвенце брзине вентилатора:

* Када одаберете малу брзину вентилатора: вентилатор ће дувати 5 секунди при малој брзини, а затим ће се искључити на 5 секунди, овај циклус ће се понављати изнова и изнова.

* Када одаберете средњу брзину вентилатора: вентилатор ће пухати 5 секунди за сваку брзину: средња, ниска, средња, стоп, ниска, средња, ниска, зауставити и овај циклус ће се понављати изнова и изнова.

* Када одаберете велику брзину вентилатора: вентилатор ће пухати 5 секунди за сваку брзину: средња, ниска, висока, средња, висока, ниска, висока, зауставити се и овај циклус ће се понављати изнова и изнова.

ц) Режим спавања: дизајниран је да користи ефекте режима природе да бисте заспали. Постепено ће смањити брзину вентилатора у корацима од 30 минута:

* Када одаберете малу брзину вентилатора: вентилатор ће радити исто као и режим природе мале брзине.

* Када одаберете средњу брзину вентилатора: вентилатор ће дувати 30 минута при средњој брзини у режиму природе, а затим се пребацити на режим мале брзине у природи.

* Када одаберете велику брзину вентилатора: вентилатор ће дувати 30 минута у режиму природе велике брзине, затим ће се пребацити на 30 минута у режиму природе средње брзине, а затим ће се пребацити на режим мале брзине у природи.

НАПОМЕНА: Ако више волите константну брзину вентилатора док спавате, препоручујемо вам да подесите вентилатор на нормалан режим и да изаберете што мању брзину. Користите функцију тајмера да подесите вентилатор да се искључи након протеклог времена (нпр. 1 сат након одласка у кревет).

9. Сви тастери на даљинском управљачу (14) имају исте функције као тастери на контролној табли (2). Не постављајте никакве предмете између уређаја и даљинског управљача да бисте обезбедили правилну комуникацију између даљинског управљача и уређаја. Да бисте покренули рад даљинског управљача (14), извучите фолију за уградњу. Да бисте заменили батерију, притисните језичак за отпуштање на кућишту даљинског управљача. Замените батерију истог типа, вратите батерију обрнутим редоследом.

10. Након 10 минута рада без икаквих промена режима од стране корисника, светла на екрану се аутоматски гасе. Погодно је током ноћног одмора. Након притиска на било које дугме, дисплеј ће поново упалити.

ЧИШЋЕЊЕ И ОДРЖАВАЊЕ

Увек искључите уређај из струје пре него што почнете да чистите или испразните уређај водом.

1. Очистите меком, сувом крпом. Не користите хемијске раствараче јер могу изазвати трајно оштећење или деформацију уређаја.

2. Ако се уређај не користи три или више месеци, извадите батерије из даљинског управљача.

3. После дужег времена рада, поклопац са мрежом (7) и филтер (5) ће бити зачепљен прашином, што ће у великој мери утицати на перформансе хлађења уређаја. Ако се дуго не мења вода, може доћи до буђи и буђи. Предлажемо чишћење поклопаца мрежом (7) и филтером (5) једном недељно. Поступак чишћења филтера је следећи:

а) Искључите уређај, уклоните завртњак (6) задњег кућишта помоћу одвијача, а затим извадите поклопац са мрежом (7) и филтером (5). Погледајте слику Д.

б) Обришите или очистите усисивачем. Употријебите праšину којом њежно обришите праšину са филтера (5). Затим исперите филтер (5) под свежом водом да бисте уклонили праšину и прљавштину. Поклопац са мрежом (7) не треба трљати рукама како би се избегла деформација мреже.

ц) Вратите филтер (5) и поклопац са мрежом (7) на место и притегните завртње.

д) Проверите да ли су резервоар за воду (8), филтер (5) и поклопац са мрежом (7) замењени у исправном положају пре поновног укључивања. Пре сезонског складиштења проверите да ли су сви делови суви тако што ћете укључити режим вентилатора 2 сата или краће ако је филтер (5) потпуно сув.

4. Испустите воду пре сезонског складиштења тако што ћете уклонити резервоар за воду (поглавље Коришћење уређаја - тачка 2). Користите праги сапун и воду за чишћење резервоара за воду. Затим потпуно осушите уређај и резервоар за воду како бисте избегли оштећење влаге.

5. Испустите воду из пластичних посуда (12) пре складиштења.

6. Покријте уређај пластичном кесом да бисте заштитили од праšине и намотајте кабл за напајање. Чување на сувом месту ван директне сунчеве светлости.

ТЕХНИЧКИ ПОДАЦИ:

Напајање 220-240В ~50 Хз

Снага: 70 В

Максимална снага: 320 В

Капацитет резервоара: 3,5 литара

Потрошња воде: 400 мл / сат

Батерија: ЦР2025 (3В)

Ниво буке: 60дБ

Запремина протока ваздуха: 5м3/х

Димензије производа: 22,0 к 27,5 к 76,5 см



За заштиту животне средине: молимо вас да одвојите картонске кућије и пластичне кесе и одложите их у одговарајуће канте за смеће. Коришћени уређај треба да буде испоручен на наменске сакупљане тачке због оштрих компоненти, што може утицати на животну средину. Немојте

SIKKERHEDSBETINGELSER. VIGTIGE INSTRUKTIONER OM BRUGSSIKKERHED LÆS VENLIGST NØJTIGT, OG BEHOLD FOR FREMTIDIG REFERENCE

Garantibetingelserne er forskellige, hvis enheden bruges til kommercielt formål.

1. Før du bruger produktet, skal du læse omhyggeligt og altid overholde følgende instruktioner. Producenten er ikke ansvarlig for skader på grund af misbrug.
2. Produktet må kun bruges indendørs. Brug ikke produktet til noget formål, der ikke er kompatibelt med dets anvendelse.
3. Den anvendelige spænding er 220-240V, ~ 50Hz. Af sikkerhedsmæssige årsager er det ikke hensigtsmæssigt at slutte flere enheder til en stikkontakt.
4. Vær forsigtig, når du bruger omkring børn. Lad ikke børnene lege med produktet. Lad ikke børn eller personer, der ikke kender enheden, bruge det uden opsyn.
5. ADVARSEL: Denne enhed kan bruges af børn over 8 år og personer med nedsat fysisk, sensorisk eller mental evne eller personer uden erfaring eller kendskab til enheden, kun under opsyn af en person, der er ansvarlig for deres sikkerhed, eller hvis de blev instrueret i sikker brug af enheden og er opmærksomme på farerne forbundet med dens funktion. Børn bør ikke lege med enheden. Rengøring og vedligeholdelse af enheden bør ikke udføres af børn, medmindre de er over 8 år, og disse aktiviteter udføres under tilsyn.
6. Når du er færdig med at bruge produktet, skal du altid huske at tage stikket forsigtigt ud af stikkontakten, der holder stikkontakten med din hånd. Træk aldrig i strømkablet !!!
7. Efterlad aldrig produktet tilsluttet strømkilden uden opsyn. Selv når brugen afbrydes i kort tid, skal du slukke for den fra netværket, tage strømmen ud.
8. Sæt aldrig strømkablet, stikket eller hele enheden i vandet. Udsæt aldrig produktet for atmosfæriske forhold som direkte sollys eller regn osv. Brug aldrig produktet under fugtige forhold.
9. Kontroller jævnligt strømkabeltilstanden. Hvis strømkablet er beskadiget, skal produktet vendes til et professionelt servicested, der skal udskiftes for at undgå farlige situationer.
10. Brug aldrig produktet med et beskadiget strømkabel, eller hvis det blev tabt eller beskadiget på anden måde, eller hvis det ikke fungerer korrekt. Forsøg ikke selv at reparere det defekte produkt, da det kan føre til elektrisk stød. Drej altid den beskadigede enhed til et professionelt servicested for at reparere den. Alle reparationer kan kun udføres af autoriserede servicepersonale. Reparationen, der er udført forkert, kan forårsage farlige situationer for brugeren.
11. Sæt aldrig produktet på eller tæt på de varme eller varme overflader eller køkkenapparater som f.eks. Den elektriske ovn eller gasbrænderen.
12. Brug aldrig produktet tæt på brændbare stoffer.
13. Lad ikke ledningen hænge over bordkanten.
14. Nedsænk ikke motorenheden i vand.
15. Stik ikke fingre eller andre genstande ind i enhedens kabinet.
16. Bloker ikke stikkontakten.
17. Når du er færdig, skal du dræne vand fra enheden, inden du lægger det væk.

18. Hvis enheden ikke har været brugt i lang tid, skal du tage stikket ud af strømkilden.
19. Brug altid nye batterier til at udskifte de drænedede batterier i fjernbetjeningen.
20. Flyt ikke enheden, når den indre tank er fyldt med vand.
21. Placer ikke genstande på enheden.
22. Enheden kan kun bruges med korrekt fungerende ventilation.
23. For at give yderligere beskyttelse anbefales det at installere en fejlstrømsindretning (RCD) i det elektriske kredsløb med en nominal fejlstrøm på ikke over 30mA. Spørg en elektriker om dette.

ADVARSEL

1. Det skal huskes, at et højt fugtighedsniveau kan favorisere udviklingen af biologiske organismer i miljøet.
 2. Våd ikke enheden eller våd området omkring enheden. Hvis der forekommer fugt, reduceres effektiviteten af befugtningfunktionen.
 3. Lad ikke absorberende materialer som tæpper, gardiner, duge blive våde.
 4. Efterlad aldrig vand i tanken, når enheden ikke er i brug.
 5. Under påfyldning og rengøring skal apparatet afbrydes fra lysnettet.
 6. Rengør enheden og vandtanken, før du bruger den igen.
- ADVARSEL: Når vandet ikke udskiftes, og tanken ikke rengøres ordentligt hver 3. dag, kan mikroorganismer, der kan være til stede i vandet eller i det miljø, hvor enheden bruges eller opbevares, udvikle sig i vandtanken og blæse ud til omgivelserne. Dette kan forårsage en meget alvorlig sundhedsrisiko.
 - ADVARSEL: Tøm vandtanken hver tredje dag, og fyld op med rent vand. Inden påfyldning skal tanken rengøres med frisk postevand eller med rengøringsmidler. Fjern eventuel skala, afejringer eller film, der er dannet på tankens sider og på de indvendige overflader. Efter vask, tørres alle overflader tørre.

AFKALKNING

1. Udfør afkalkningsproceduren i overensstemmelse med instruktionerne fra det afkalkningsmiddel, der er angivet af producenten.
2. Brug afkalkningsmidler beregnet til dette formål.
3. Udfør afkalkningsproceduren mindst hver 3. måned.
4. Afkalkning kun vandtanken med enheden slukket.

PRODUKTBESKRIVELSE – TOWER AIR COOLER AD7859 – billede A

- | | |
|---------------------|-------------------------|
| 1. Håndtag | 2. Kontrolpanel |
| 3. Luftudtag | 4. Base |
| 5. Filter | 6. Skruer |
| 7. Dæk med net | 8. Vandbeholder |
| 9. Netledning | 10. Vandstandsindikator |
| 11. Pumpe | 12. Plastbeholdere |
| 13. Vandbeholderlås | 14. Fjernbetjening |
| 15. Beslag | |

Fjernbetjening og kontrolpanel – billede B

- | | | |
|--------------------|--------------------|----------------------|
| A – tænd/sluk-knap | B – hastighedsknap | C – oscillationsknap |
| D – tilstandsknap | E – timer-knap | F - våd køleknap |

BRUG AF ENHEDEN

En mærkbar reduktion i udgangsluftens temperatur opstår, efter at plastikbeholderne (12), der er fastgjort til produktet, er sat i vandbeholderen (8). Plastikbeholderne skal på forhånd fryses i fryseren i nogle timer. Det anbefales at fylde plastikbeholderen (12) med koldt postevand og ikke overstige det MAX niveau, der er markeret på plastikbeholderen. Indholdet af plastikbeholderen er forbudt at spise. Holdes væk fra børn.

1. Placer enheden på en tør, flad overflade.
2. Drej vandbeholderlåsen (13) til flad position, og træk vandbeholderen (8) lidt ud fra bagsiden af enheden. Brug kanden til at hælde klart, koldt vand, pas på ikke at overskride det maksimale niveau. Du kan hælde vand uden at trække vandbeholderen helt ud. For at fjerne vandtanken helt, se billede E. Fjern først pumpen (11) ved at frigøre de to sorte beslag (15) og træk vandtanken (8) ud. Efter vandpåfyldning drejes vandbeholderlåsen (13) til vandret position. Vip ikke enheden efter at have hældt vandet i vandtanken. Fjern ikke vandtanken, mens enheden er tilsluttet strømforsyningen.
3. Tilslut stikket til strømforsyningen, enheden er i standbytilstand. LCD-displayet, der viser den omgivende rumtemperatur, er oplyst. Nu kan der bruges kontrolpanel (2) eller fjernbetjening (14) til at betjene enheden (figur B). Tænd for enheden ved hjælp af tænd/sluk-knappen (A). Enheden begynder at arbejde i middel hastighed. Tryk på knappen (A) igen for at skifte tilbage til standbytilstand.
4. Knappen (B) giver dig mulighed for at ændre blæserens hastighed. Følgende hastigheder kan vælges: hurtig, medium og langsom. De

tilsvarende ikoner på panelet vil lyse op.

5. Vådkøeknappen (F) sænker luftens temperatur ved at køre vandpumpen. Tryk kun på knappen (F), når vandstanden overstiger MIN i vandtanken. Derudover er et sæt af to plastikbeholdere (12) fastgjort. Plastikbeholdere (12) skal fyldes med koldt postevand og må ikke overstige det maksimale niveau. Læg dem derefter på flere timer inde i fryseren. Sæt derefter en eller begge beholdere i vandtanken (8). For at blæse den våde kølige luft skal apparatet fyldes med vand. Når enheden er i drift, skal du jævnligt kontrollere vandstanden for at se, om der skal tilføjes vand. Tryk på knappen (F) igen for at slukke for den våde kolde luft, der blæser. Tilføj ikke æteriske aromaolier til vandet.

6. Tryk på oscillationsknappen (C) starter oscillationen af enheden, der giver en jævn fordeling af kold luftstrøm i området 52° i venstre og højre retning. Den tilsvarende indikator tændes.

7. TIMER-knappen (E) giver mulighed for at programmere mængden af driftstid med 1 times trin fra 1 til 8 timer.

8. MODE-knappen (D) giver mulighed for at skifte mellem en af 3 blæsetilstande: normal vind, naturvind og dvalevind.

a) Normal tilstand: giver brugeren mulighed for manuelt at justere blæserens hastighed mellem høj, medium og lav. Hver gang blæseren tændes, starter den i normal tilstand.

b) Naturlitilstand: efterligner den naturlige vindhandling ved at gentage blæserhastighedssekvensen:

* Når du vælger den lave blæserhastighed: blæseren blæser 5 sekunder ved lav hastighed og slukker derefter i 5 sekunder, denne cyklus vil blive gentaget igen og igen.

* Når du vælger den mellemste blæserhastighed: blæseren blæser 5 sekunder hver hastighed: medium, lav, medium, stop, lav, medium, lav, stop, og denne cyklus vil blive gentaget igen og igen.

* Når du vælger den høje blæserhastighed: blæseren blæser 5 sekunder hver hastighed: medium, lav, høj, medium, høj, lav, høj, stop, og denne cyklus vil blive gentaget igen og igen.

c) Dvaletilstand: blev designet til at bruge virkningerne af naturlitilstand til at falde i søvn. Det vil gradvist reducere blæserens hastighed i intervaller på 30 minutter:

* Når du vælger lav blæserhastighed: blæseren kører på samme måde som lavhastigheds naturlitilstand.

* Når du vælger den mellemste blæserhastighed: blæseren blæser 30 minutter ved medium hastighed Nature Mode og skifter derefter til lavhastigheds Nature Mode.

* Når du vælger den høje blæserhastighed: blæseren blæser i 30 minutter ved højhastigheds-naturlitilstand, derefter skifter den i 30 minutter ved middelhastigheds-naturlitilstand, og derefter skifter den til naturlitilstand med lav hastighed.

BEMÆRK: Hvis du foretrækker en konstant blæserhastighed, mens du sover, anbefaler vi at indstille blæseren til normal tilstand og vælge hastigheden som lav. Brug timerfunktionen til at indstille ventilatoren til at slukke efter en forløbet tid (f.eks. 1 time efter, at du går i seng).

9. Alle knapper på fjernbetjeningen (14) har samme funktioner som knapperne på kontrolpanelet (2). Anbring ikke genstande mellem enheden og fjernbetjeningen for at sikre korrekt kommunikation mellem fjernbetjeningen og enheden. For at starte fjernbetjeningen (14) skal du trække monteringsfilmen ud. For at udskifte batteriet skal du trykke på frigørelsestappen på fjernbetjeningens hus. Udskift med et batteri af samme type, genmonter batteriet i omvendt rækkefølge.

10. Efter 10 minutters drift uden nogen form for ændringer af brugeren, slukker displayets lys automatisk. Det er praktisk under nattehvil. Efter tryk på en vilkårlig knap vil displayet lyse igen.

RENGØRING OG VEDLIGEHOLDELSE

Tag altid stikket ud af stikkontakten, før du begynder at rengøre eller tømme enheden med vand.

1. Rengør med en blød, tør klud. Brug ikke kemiske opløsningsmidler, da de kan forårsage permanent skade eller deformation af enheden.

2. Tag batterierne ud af fjernbetjeningen, hvis enheden ikke bruges i tre eller flere måneder.

3. Efter lang tids drift vil dækslet med net (7) og filter (5) blive tilstoppet med støvet, hvilket i høj grad vil påvirke enhedens køleydelse. Hvis der længe ikke skifter vand, kan der være skimmelsvamp og meldug. Vi foreslår at rengøre dækslet med net (7) og filter (5) en gang om ugen. Filterrensningssproceduren er som nedenfor:

a) Tag stikket ud af stikkontakten, fjern skruen (6) på bughuset med en skruetrækker og tag derefter dækslet med net (7) og filter (5) ud. Se billede D.

b) Tør af eller rengør med en støvsuger. Brug støvsugeren, den støver forsigtigt filteret af (5). Skyl derefter filteret (5) under ferskvand for at fjerne støv og snavs. Dækslet med net (7) bør ikke gnides med hænderne for at undgå netdeformation.

c) Sæt filteret (5) og dækslet med net (7) på plads igen, og spænd skruerne.

d) Sørg for, at vandbeholderen (8), filteret (5) og dækslet med net (7) er udskiftet i korrekt position, før du tænder igen. For sæsonbestemt opbevaring skal du sørge for, at alle dele er tørre ved at køre blæsertilstanden i 2 timer eller kortere, hvis du er sikker på, at filteret (5) er helt tørt.

4. Tøm vandet før sæsonbestemt opbevaring ved at fjerne vandtanken (kapitel Brug af enheden - punkt 2). Brug mild sæbe og vand til at rense vandtanken. Tør derefter apparatet og vandbeholderen helt for at undgå fugtskader.

5. Tøm vandet fra plastikbeholderne (12) før opbevaring.

6. Dæk enheden med en plastikpose for at beskytte støvet og spole netledningen op. Opbevaring på et tørt sted uden direkte sollys.

TEKNISK DATA:

Strømforsyning 220-240V ~50 Hz

Vandforbrug: 400 ml/time

Batteri: CR2025 (3V)

Støjniveau: 60dB

Luftmængde: 5m³/t

Produktmål: 22,0 x 27,5 x 76,5 cm

Effekt: 70 W

Maks. effekt: 320 W

Tankkapacitet: 3,5 liter



Af hensyn til miljøet. Venligst overfør papemballage til affaldspapir. Hæld polyethylenposer (PE) i plastikbeholderen. Slidt enhed skal returneres til det relevante punkt opbevaring, fordi det er farligt i enheden ingredienser kan udgøre en trussel for miljøet. Den elektriske enhed skal overleveres for at begrænse dets genanvendelse og brug. Hvis i enheden der er batterier, fjern dem og vende tilbage til punktet opbevares separat.

УМОВИ БЕЗПЕКИ. ВАЖЛИВІ ВКАЗІВКИ З БЕЗПЕКИ ВИКОРИСТАННЯ ПРОЧИТАЙТЕ УВАЖЛИВО І БЕРЕЖІТЬ ДЛЯ МАЙБУТНЬОЇ ДОВІДКИ

Гарантійні умови відрізняються, якщо пристрій використовується в комерційних цілях.

1. Перед використанням продукту уважно прочитайте та завжди дотримуйтесь наведених нижче вказівок. Виробник не несе відповідальності за будь-які пошкодження внаслідок будь-якого неправильного використання.
2. Виріб можна використовувати тільки в приміщенні. Не використовуйте виріб у будь-яких цілях, несумісних з його застосуванням.
3. Додаткова напруга 220-240 В, ~ 50 Гц. З міркувань безпеки недоцільно підключати кілька пристроїв до однієї розетки.
4. Будьте обережні при використанні з дітьми. Не дозволяйте дітям грати з виробом. Не дозволяйте дітям або людям, які не знають пристрою, користуватися ним без нагляду.
5. **ПОПЕРЕДЖЕННЯ:** Цей пристрій може використовуватися дітьми старше 8 років та особами зі зниженими фізичними, сенсорними або розумовими можливостями, або особами без досвіду та знань про пристрій, лише під наглядом особи, відповідальної за їх безпеку, або якщо вони отримали вказівки щодо безпечного використання пристрою та усвідомлюють небезпеку, пов'язану з його експлуатацією. Діти не повинні грати з пристроєм. Очищення та обслуговування приладу не повинні проводити діти, якщо вони не досягли 8-річного віку, і ці заходи проводяться під наглядом.
6. Після завершення використання виробу завжди пам'ятайте, що обережно витягніть вилку з розетки, утримуючи розетку рукою. Ніколи не тягніть за кабель живлення !!!
7. Ніколи не залишайте виріб підключеним до джерела живлення без нагляду. Навіть якщо користування переривається на короткий час, вимкніть його з мережі та відключіть живлення.
8. Ніколи не кладіть у воду кабель живлення, вилку чи весь пристрій. Ніколи не піддавайте виріб атмосферним умовам, таким як пряме сонячне світло, дощ тощо. Ніколи не використовуйте виріб у вологих умовах.
9. Періодично перевіряйте стан кабелю живлення. Якщо кабель живлення пошкоджений, виріб слід повернути до місця професійного обслуговування для заміни, щоб уникнути небезпечних ситуацій.
10. Ніколи не використовуйте виріб із пошкодженим кабелем живлення, його падінням або пошкодженням будь-яким іншим способом або якщо він не працює належним чином. Не намагайтесь самостійно відремонтувати дефектний виріб, оскільки це може призвести до ураження електричним струмом. Завжди повертайте пошкоджений пристрій у місце професійного обслуговування, щоб відремонтувати його. Всі ремонтні роботи можуть виконувати тільки авторизовані спеціалісти сервісного центру. Неправильно зроблений ремонт може спричинити небезпечні ситуації для користувача.
11. Ніколи не кладіть виріб на гарячі або теплі поверхні або біля них, наприклад, електричну духовку або газовий пальник або близько до них.
12. Ніколи не використовуйте виріб поблизу горючих речовин.
13. Не дозволяйте шнуру звисати за край лічильника.

14. Не занурюйте двигун у воду.
15. Не вставляйте пальці або інші предмети в решітку корпусу пристрою.
16. Не блокуйте розетку.
17. По закінченню, перед тим, як прибрати його, злийте воду з пристрою.
18. Якщо пристрій тривалий час не використовується, відключіть його від джерела живлення.
19. Завжди використовуйте нові батареї для заміни розряджених батарей у пульті дистанційного керування.
20. Не рухайте пристрій, якщо внутрішній резервуар заповнений водою.
21. Не кладіть на пристрій ніяких предметів.
22. Пристрій можна використовувати лише при належній роботі вентиляції.
23. Для забезпечення додаткового захисту доцільно встановити в електричний ланцюг пристрій захисного відключення (УЗО) з номінальним залишковим струмом, що не перевищує 30 мА. Попросіть про це електрика.

1. Слід пам'ятати, що високий рівень вологості може сприяти розвитку біологічних організмів у навколишньому середовищі.
2. Не намокайте пристрій та не змочуйте область навколо пристрою. Якщо з'являється волога, зменшіть ефективність функції зволоження.
3. Не допускайте намокання вбираючих матеріалів, таких як килими, штори, скатертини.
4. Ніколи не залишайте воду в резервуарі, коли пристрій не використовується.
5. Під час наповнення та чищення від'єднайте пристрій від мережі.
6. Почистіть пристрій та резервуар для води перед повторним використанням.

• **ПОПЕРЕДЖЕННЯ:** Якщо воду не замінюють, а ємність не очищують належним чином кожні 3 дні, мікроорганізми, які можуть бути присутніми у воді або в середовищі, де пристрій використовується або зберігається, можуть розвинути у резервуарі для води та видування оточення. Це може спричинити дуже серйозний ризик для здоров'я.

• **УВАГА:** Кожні три дні спорожняйте резервуар для води та доливайте його чистою водою. Перед повторним наповненням промийте бак чистою водою з -під крана або миючими засобами. Видаліть накип, відкладення або плівку, які утворилися на бортах ємності та на внутрішніх поверхнях. Після прання витріть всі поверхні насухо.

ДЕКСАЛІНГ

1. Виконайте процедуру видалення накипу відповідно до вказівок засобу для видалення накипу, зазначених виробником.
2. Використовуйте для цього засоби для видалення накипу.
3. Проводите процедуру видалення накипу щонайменше кожні 3 місяці.
4. Видалення накипу тільки в резервуарі для води при вимкненому пристрої.

ОПИС ПРОДУКТУ – БАШЕВИЙ ПОВІтроохолоджувач AD7859 – малюнок А

- | | |
|------------------------------------|------------------------------------|
| 1. Ручка | 2. Панель керування |
| 3. Вихід повітря | 4. Основа |
| 5. Фільтр | 6. Гвинт |
| 7. Кришка сіткою | 8. Резервуар для води |
| 9. Шнур живлення | 10. Індикатор рівня води |
| 11. Насос | 12. Пластикові контейнери |
| 13. Блокування резервуара для води | 14. Пульст дистанційного керування |
| 15. Дужки | |

Пульст дистанційного керування та панель керування – малюнок В

А – кнопка живлення

В – кнопка швидкості

С – кнопка коливання

Д – кнопка режиму

Е – кнопка таймера

F - кнопка вологого охолодження

ВИКОРИСТАННЯ ПРИСТРОЮ

Виміряння температури повітря на виході відбувається після заливання в резервуар для води (8) пластикових контейнерів (12), прикріплених до продукту. Пластикові контейнери слід попередньо заморозити в морозильній камері на кілька годин.

Рекомендується наповнити пластиковий контейнер (12) холодною водопровідною водою і не перевищувати рівень MAX, зазначений на пластиковому контейнері. Вміст пластикової тари заборонено до їстівної. Зберігати подалі від дітей.

1. Поставте пристрій на суху плоску поверхню.

2. Поверніть фіксатор резервуара для води (13) у рівне положення та трохи витягніть резервуар для води (8) із задньої частини пристрою. Використовуйте глечик для наливання чистої холодної води, будьте обережні, щоб не перевищити максимальний рівень. Ви можете наливати воду, не виймаючи повністю резервуар для води. Щоб повністю зняти резервуар для води, подивіться на малюнок Е. Спочатку зніміть насос (11), звільнивши дві чорні кронштейни (15), і витягніть резервуар для води (8). Після заливання води поверніть фіксатор бака для води (13) у горизонтальне положення. Не нахиляйте пристрій після того, як налили воду в резервуар для води. Не знімайте резервуар для води, коли пристрій підключено до джерела живлення.

3. Підключіть вилку до джерела живлення, пристрій перебуває в режимі очікування. РК-дисплей, що відображає температуру навколишнього середовища, світиться. Тепер для керування пристроєм можна використовувати панель управління (2) або пульт дистанційного керування (14) (малюнок Б).

Увімкніть пристрій за допомогою кнопки живлення (А). Пристрій починає працювати на середній швидкості. Натисніть кнопку (А) ще раз, щоб повернути його в режим очікування.

4. Кнопка (В) дозволяє змінити швидкість обертання вентилятора. Можна вибрати такі швидкості: швидка, середня та повільна. На панелі загоряться відповідні значки.

5. Кнопка вологого охолодження (F) знижує температуру повітря, запускаючи водяний насос. Натисніть кнопку (F) лише тоді, коли рівень води в резервуарі для води перевищує MIN. Додатково додається набір із двох пластикових контейнерів (12). Пластикові контейнери (12) повинні бути наповнені холодною водопровідною водою і не перевищувати максимальний рівень. Далі покладіть їх на кілька годин у морозильну камеру. Потім поставте одну або обидві ємності в резервуар для води (8). Щоб продути вологе прохолодне повітря, прилад необхідно наповнити водою. Коли пристрій працює, періодично перевіряйте рівень води, щоб перевірити, чи потрібно додавати воду. Натисніть кнопку (F) ще раз, щоб вимкнути подачу вологого холодного повітря. Не додавайте у воду ефірні ароматичні масла.

6. Натискання кнопки коливань (С) запускає коливання пристрою, щоб забезпечити рівномірний розподіл потоку холодного повітря в діапазоні 52° вліво і вправо. Загориться відповідний індикатор.

7. Кнопка ТАЙМЕР (Е) дозволяє запрограмувати час роботи зі зменшенням на 1 годину від 1 до 8 годин.

8. Кнопка MODE (D) дозволяє перемикається між одним із 3 режимів обдування: звичайний вітер, природний вітер та вітер сну.

а) Нормальний режим: дозволяє користувачеві вручну регулювати швидкість вентилятора між високою, середньою та низькою. Кожен раз, коли вмикається вентилятор, він почне працювати в звичайному режимі.

б) Природний режим: імітує дію природного вітру, повторюючи послідовність швидкостей вентилятора:

* Якщо вибрати низьку швидкість вентилятора: вентилятор буде дути 5 секунд на низькій швидкості, а потім вимкнеться на 5 секунд, цей цикл буде повторюватися знову і знову.

* При виборі середньої швидкості вентилятора: вентилятор буде дути 5 секунд на кожній швидкості: середня, низька, середня, стоп, низька, середня, низька, зупинка, і цей цикл буде повторюватися знову і знову.

* При виборі високої швидкості вентилятора: вентилятор буде дути 5 секунд на кожній швидкості: середня, низька, висока, середня, висока, низька, висока, зупинка, і цей цикл буде повторюватися знову і знову.

с) Режим сну: був розроблений для використання ефектів режиму природи, щоб заснути. Він буде поступово зменшувати швидкість вентилятора з кроком в 30 хвилин:

* Якщо вибрано низьку швидкість вентилятора: вентилятор працюватиме так само, як і низькошвидкісний природний режим.

* При виборі середньої швидкості вентилятора: вентилятор буде працювати 30 хвилин на середній швидкості в режимі природи, а потім перемикається в режим низької швидкості.

* При виборі високої швидкості вентилятора: вентилятор буде працювати 30 хвилин у режимі природи на високій швидкості, потім він перемикається на 30 хвилин у режимі природи на середній швидкості, потім перейде в режим низької швидкості.

ПРИМІТКА: Якщо ви віддаєте перевагу постійну швидкість вентилятора під час сну, ми рекомендуємо встановити вентилятор у звичайний режим і вибрати низьку швидкість. Використовуйте функцію таймера, щоб налаштувати вимкнення вентилятора через деякий час (наприклад, через 1 годину після сну).

9. Усі кнопки на пульті (14) мають ті ж функції, що й кнопки на панелі керування (2). Не розміщуйте будь-які предмети між пристроєм і пультом дистанційного керування, щоб забезпечити належний зв'язок між пультом дистанційного керування та пристроєм. Для початку роботи дистанційного керування (14) витягніть монтажну плівку. Щоб замінити батарею, натисніть фіксатор на корпусі пульта дистанційного керування. Замініть батарею того ж типу, установіть батарею в зворотному порядку.

10. Після 10 хвилин роботи без будь-якої зміни режиму користувачем, підсвічування дисплея вимикається автоматично. Це зручно під час нічного відпочинку. Після натискання будь-якої кнопки дисплей знову засвітиться.

ОЧИЩЕННЯ ТА ОБСЛУГОВУВАННЯ

Завжди відключайте пристрій від мережі, перш ніж почати очищення або спорожнення водою.

1. Чистіть м'якою сухою тканиною. Не використовуйте хімічні розчинники, оскільки вони можуть призвести до постійного пошкодження або деформації пристрою.

2. Якщо пристрій не використовується протягом трьох або більше місяців, вийміть батареї з пульта дистанційного керування.

3. Після тривалої роботи кришка з сіткою (7) і фільтром (5) буде забита пилом, що значно вплине на ефективність охолодження пристрою. Якщо тривалий час не міняють воду, може з'явитися цвіль і грибок. Ми пропонуємо чистити кришку сіткою (7) і

фільтром (5) раз на тиждень. Процедура очищення фільтра виглядає так:

а) Від'єднайте пристрій, викрутіть гвинт (6) заднього корпусу, а потім зніміть кришку з сіткою (7) і фільтром (5). Подивіться на малюнок Д.

б) Протріть або почистіть за допомогою пилососа. Використовуйте пилосбірник, обережно видаліть пил з фільтра (5). Потім промийте фільтр (5) під прісною водою, щоб видалити пил і бруд. Кришку з сіткою (7) не слід терти руками, щоб уникнути деформації сітки.

с) Встановіть фільтр (5) і кришку з сіткою (7) на місце і затягніть гвинти.

д) Перед повторним увімкненням переконайтеся, що резервуар для води (8), фільтр (5) і кришка з сіткою (7) встановлені в правильному положенні. Перед сезонним зберіганням переконайтеся, що всі деталі сухі, включивши режим вентилятора на 2 години або менше, якщо фільтр (5) повністю сухий.

4. Злийте воду перед сезонним зберіганням, вийнявши резервуар для води (глава Використання пристрою - пункт 2).

Використовуйте м'яке мило та воду для очищення резервуара для води. Потім повністю висушіть пристрій і резервуар для води, щоб уникнути пошкодження від вологи.

5. Злийте воду з пластикових контейнерів (12) перед зберіганням.

6. Накрийте пристрій поліетиленовим пакетом, щоб захистити від пилу, і згорніть шнур живлення. Зберігання в сухому місці, захищеному від прямих сонячних променів.

ТЕХНІЧНІ ДАНІ:

Харчування 220-240В ~50 Гц

Потужність: 70 Вт

Максимальна потужність: 320 Вт

Ємність бака: 3,5 л

Витрата води: 400 мл/год

Акумулятор: CR2025 (3 В)

Рівень шуму: 60 дБ

Об'єм повітряного потоку: 5м3/год

Розміри виробу: 22,0 x 27,5 x 76,5 см



Vi sköter om miljön. Överlämna förpackningar i kartong till pappersavfall. Polyetylensäckar (PE) slängs i avfallsbehållare för plast. Man bör lämna en gammal apparat till en riktig återvinningscentral, eftersom farliga komponenter i apparaten kan orsaka fara till miljön. En elektrisk apparat bör lämnas för att minska förnyad användning av denna. Om apparaten innehåller batterier, bör man ta bort dem och lämna dem separat till återvinningscentraler.

KARTA GWARANCYJNA

WARUNKI GWARANCJI obowiązują na terenie Rzeczypospolitej Polskiej Adler Sp. z o.o. ul. Ordon 2a 01-237 Warszawa zapewnia Użytkownika o dobrej jakości sprzętu, na który wydana jest niniejsza karta gwarancyjna i udziela 24 miesięcznej gwarancji, która liczy się od daty zakupu sprzętu. Usługi gwarancyjne świadczone są po okazaniu prawidłowo wypełnionej karty gwarancyjnej. Wady lub uszkodzenia sprzętu ujawnione w okresie gwarancji usuwane będą bezpłatnie przez Serwis Centralny. W przypadku zakupu sprzętu przez przedsiębiorcę (faktura VAT) okres gwarancji wynosi 12 miesięcy. Powyższy zapis nie dotyczy jednoosobowych działalności gospodarczych, o ile rodzaj zakupionego sprzętu, nie jest związany z profilem prowadzonej działalności gospodarczej – weryfikacja w CEIDG.

W przypadku wymiany rzeczy na nową, albo po dokonaniu istotnej naprawy, okres gwarancji biegnie na nowo od chwili dostarczenia klientowi rzeczy wolnej od wad, lub zwrócenia rzeczy naprawionej. Jeżeli gwarant wymienił część rzeczy, przepis powyższy stosuje się odpowiednio do części wymienionej. Gwarant zobowiązuje się pokryć koszty dostarczenia rzeczy do serwisu na adres wskazany w karcie gwarancyjnej. Jednakże uprawniony z gwarancji powinien zachować rozsądek, wybierając środek transportu. Uprawnionemu z gwarancji nie przysługują od gwaranta zwrot kosztów dostarczenia towaru – rzeczy do naprawy gwarancyjnej, przekraczający ekonomicznie uzasadnione koszty przewozu.

UWAGA: Sprzęt przeznaczony jest wyłącznie do użytku domowego. Naprawami gwarancyjnymi nie są objęte czynności związane z odkamienianiem, konserwacją, czyszczeniem urządzenia oraz części i akcesoria ulegające zużyciu przy normalnym użytkowaniu. Gwarancja nie obejmuje mechanicznych uszkodzeń sprzętu oraz wad i uszkodzeń wynikłych wskutek:

- niewłaściwego lub niezgodnego z instrukcją użytkowania, przechowywania i konserwacji;
- ingerencji nieautoryzowanego serwisu, samowolnych napraw, przeróbek i zmian konstrukcyjnych;
- użycia niewłaściwych materiałów eksploatacyjnych.
- uszkodzeń mechanicznych, termicznych, chemicznych i powstałych na skutek przepięcia w sieci.
- karta gwarancyjna jest nieważna bez daty zakupu, pieczęci sprzedającego i kopii dokumentu zakupu.
- gwarancją nie są objęte elementy eksploatacyjne i akcesoria w tym: elementy szklane (np. dzbanki, talerze), sznury przyłączeniowe, sieciowe, żarówki, baterie, nożyki i folie do urządzeń tnących, nasadki miksujące, trzepaki, mieszaki, ssawkoszczotki, rury, węże, kubki miksujące, głowice tnące i sita.

Reklamowany sprzęt jest dostarczany do Serwisu Centralnego przez Klienta w stanie kompletnym i odpowiednio zabezpieczony na czas transportu. Po dokonanej naprawie reklamowany sprzęt odbierany jest z Serwisu Centralnego przez Klienta.

Termin usunięcia wady może zostać wydłużony o czas potrzebny do importu niezbędnych części, nie dłuższy niż 30 dni roboczych. W każdym takim przypadku warsztat serwisowy powiadomi klienta o wydłużeniu terminu naprawy gwarancyjnej. W związku z koniecznością sprowadzenia części zamiennych i poinformuje o nowym terminie usunięcia wady.

W przypadku stwierdzenia usterki należy ją zgłosić w punkcie sprzedaży lub w Serwisie Centralnym, ul. Ordon 2A, 01-237 Warszawa, tel. 728-595-006 lub e-mail: serwis@adler.com.pl.

W zgłoszeniu proszę podać swój adres, nr telefonu i opis usterki. Do reklamacji konieczne jest dołączenie kopii dokumentu zakupu.

Gwarancja nie wyłącza ani nie ogranicza oraz nie zawieszają uprawnień kupującego wynikających z przepisów o rękojmi za wady rzeczy sprzedanej.



adnotacje serwisu:

SERWIS CENTRALNY
01-237 Warszawa ul.Ordon 2A
tel. 728 - 595 - 006
serwis@adler.com.pl www.adler.com.pl

.....
(data sprzedaży)
.....
(pieczęć sklepu i podpis sprzedawcy)

W trosce o środowisko..

Opakowania kartonowe oraz worki polietylenowe (PE) należy wrzucać do odpowiednich pojemników przeznaczonych do selektywnej zbiórki odpadów komunalnych zgodnie z ich opisem. Jeżeli w urządzeniu znajdują się baterie, należy je wyjąć i osobno oddać do punktu zbierania i składowania. Zużyte urządzenia należy oddać do odpowiedniego punktu zbierania i składowania, gdyż znajdujące się w nim niebezpieczne substancje mogą stanowić zagrożenie dla zdrowia i środowiska. Oznaczenie umieszczone na produkcie wskazuje, że urządzenia nie należy wyrzucać do pojemnika z odpadami komunalnymi.

Zużyty sprzęt elektryczny, to odpady, które zawierają substancje szkodliwe dla ludzi, zwierząt i środowiska. Substancje te mogą doprowadzić do zanieczyszczenia gleby, wody lub powietrza, a poprzez to mogą się dostać do organizmu człowieka i doprowadzić do licznych dolegliwości zdrowotnych, takich jak: zaburzenia wzroku, słuchu, mowy, mogą również doprowadzić do uszkodzenia nerek, wątroby i serca, oraz wywołać choroby skóry. Substancje szkodliwe mogą mieć również niekorzystny wpływ na układ oddechowy i rozrodczy oraz doprowadzić do zamian nowotworowych. Spożycie roślin rosnących na skażonych glebach, oraz produktów powstałych z nich może grozić w/w skutkami zdrowotnymi.

Urządzenia nie wyrzucać do pojemnika na odpady komunalne !!!!

OGÓLNE WARUNKI BEZPIECZEŃSTWA WAŻNE INSTRUKCJE DOTYCZĄCE BEZPIECZEŃSTWA UŻYTKOWANIA PRZECZYTAJ UWAŻNIE I ZACHOWAJ NA PRZYSZŁOŚĆ

1. Przed rozpoczęciem użytkowania urządzenia przeczytać instrukcję obsługi i postępować według wskazówek w niej zawartych. Producent nie odpowiada za szkody spowodowane użytkowaniem urządzenia niezgodnie z jego przeznaczeniem lub niewłaściwą jego obsługą.
2. Urządzenie służy wyłącznie do użytku domowego. Nie używać do innych celów, niezgodnych z jego przeznaczeniem.
3. Urządzenie należy podłączyć wyłącznie do gniazdka z uziemieniem 220-240 V ~50 Hz. W celu zwiększenia bezpieczeństwa użytkowania do jednego obwodu prądu nie należy równocześnie włączać wielu urządzeń elektrycznych.
4. Należy zachować szczególną ostrożność podczas korzystania z urządzenia, gdy w pobliżu przebywają dzieci. Nie należy dopuszczać dzieci do zabawy urządzeniem nie pozwól dzieciom ani osobom nie zaznajomionym z urządzeniem na jego użytkowanie.
5. **OSTRZEŻENIE:** Niniejszy sprzęt może być użytkowany przez dzieci powyżej 8 roku życia oraz osoby o ograniczonej zdolności fizycznej, czuciowej lub psychicznej, lub osoby nie mające doświadczenia lub znajomości sprzętu, jeśli odbywa się to pod nadzorem osoby odpowiadającej za ich bezpieczeństwo lub zostały im udzielone wskazówki na temat bezpiecznego użytkowania urządzenia i mają świadomość niebezpieczeństwa związanego z jego użytkowaniem. Dzieci nie powinny bawić się sprzętem. Czyszczenie i konserwacja urządzenia nie powinna być wykonywana przez dzieci, chyba że są powyżej 8 roku życia a czynności te są wykonywane pod nadzorem.
6. Zawsze po zakończeniu używania, wyjmij wtyczkę z gniazda zasilającego poprzez przytrzymanie gniazdka ręką. **NIE** ciągnąć za sznur sieciowy.
7. Nie zanurzać kabla, wtyczki oraz całego urządzenia w wodzie lub innej cieczy. Nie wystawiaj urządzenia na działanie warunków atmosferycznych (deszczu, słońca, etc.) ani nie używaj w warunkach podwyższonej wilgotności (łazienki, wilgotne domki kempingowe).
8. Okresowo sprawdzaj stan przewodu zasilającego. Jeżeli przewód zasilający jest uszkodzony, to powinien on być wymieniony przez specjalistyczny zakład naprawczy w celu uniknięcia zagrożenia.
9. Nie używaj urządzenia z uszkodzonym przewodem zasilającym lub jeśli zostało upuszczone lub uszkodzone w jakikolwiek inny sposób lub nieprawidłowo pracuje. Nie naprawiaj urządzenia samodzielnie, gdyż grozi to porażeniem. Uszkodzone urządzenie oddaj do właściwego punktu serwisowego w celu sprawdzenia lub dokonania naprawy. Wszelkich napraw mogą dokonywać wyłącznie uprawnione punkty serwisowe. Nieprawidłowo wykonana naprawa może spowodować poważne zagrożenie dla użytkownika.
10. Należy stawiać urządzenie na chłodnej stabilnej, równej powierzchni, z dala od nagrzewających się urządzeń kuchennych jak: kuchenka elektryczna, palnik gazowy, itp..
11. Nie korzystać z urządzenia w pobliżu materiałów łatwopalnych.
12. Przewód zasilania nie może zwiisać poza krawędź stołu lub dotykać gorących powierzchni.
13. Nie wolno pozostawiać włączonego urządzenia ani zasilacza do gniazdka bez nadzoru.
14. Nie dopuścić do zamoczenia części silnikowej urządzenia.

15. Zabronione jest wkładanie palców oraz jakichkolwiek innych przedmiotów w kratki w obudowie urządzenia.
16. Nie zakrywaj otworu wylotowego.
17. Urządzenia można używać tylko przy sprawnie działającej wentylacji.
18. Po zakończeniu pracy, przed schowaniem urządzenia opróżnij je z wody.
19. Jeżeli urządzenie nie będzie używane przez dłuższy czas, odłącz je z sieci.
20. Wyczerpane baterie w pilocie zawsze wymieniaj na nowe.
21. Nie przestawiać urządzenia gdy w wewnętrznym zbiorniku znajduje się woda.
22. Nie kłaść żadnych przedmiotów na urządzeniu.
23. Do zapewnienia dodatkowej ochrony, wskazane jest zainstalowanie w obwodzie elektrycznym, urządzenia różnicowoprądowego (RCD) o znamionowym prądzie różnicowym nie przekraczającym 30 mA. W tym zakresie należy zwrócić się do specjalisty elektryka.

Uwaga

1. Należy pamiętać, że wysoki poziom wilgotności może sprzyjać rozwojowi organizmów biologicznych w środowisku.
2. Nie dopuścić do zawilgocenia lub zamoczenia obszaru wokół nawilżacza. Jeśli pojawi się wilgoć, obniż (zmniejsz) wydajność nawilżacza.
3. Nie dopuszczaj do zawilgocenia materiałów chłonnych, takich jak dywany, zasłony, obrusy.
4. Podczas napełniania i czyszczenia, odłącz urządzenie od sieci zasilającej.
5. Nigdy nie zostawiaj wody w zbiorniku, gdy urządzenie nie jest używane.
6. Przed przechowywaniem urządzenia, należy opróżnić pojemnik na wodę i wyczyścić nawilżacz. Wyczyść nawilżacz i pojemnik na wodę przed następnym użyciem.

•**OSTRZEŻENIE:** Gdy woda nie jest wymieniana, a zbiornik nie jest prawidłowo czyszczone co 3 dni, to mikroorganizmy, które mogą być obecne w wodzie lub w środowisku, w którym urządzenie jest używane lub przechowywane, mogą rozwijać się w zbiorniku na wodę i być wydmuchiwane do otoczenia. Może powodować to bardzo poważne zagrożenie dla zdrowia.

•**OSTRZEŻENIE:** Co trzy dni, opróżniać zbiornik na wodę i uzupełniać czystą wodą. Przed ponownym napełnieniem, wyczyścić zbiornik świeżą wodą z kranu lub przy pomocy detergentów. Usuń kamień, osady lub błonę, która utworzyła się na bokach zbiornika i na powierzchniach wewnętrznych. Po umyciu, wytrzyj wszystkie powierzchnie do sucha.

ODKAMINIOWANIE

1. Procedurę odkamieniania przeprowadź zgodnie z instrukcją środka do odkamieniania określoną przez producenta.
2. Do odkamieniania używaj środków do tego przeznaczonych.
3. Procedurę odkamieniania przeprowadź nie rzadziej niż co 3 miesiące.
4. Odkamieniaj wyłącznie zbiornik na wodę przy wyłączonym urządzeniu.

OPIS PRODUKTU – KLIMATOR KOLUMNOWY AD7859 - rysunek A

- | | |
|-------------------------------|---------------------------|
| 1. Uchwył | 2. Panel sterowania |
| 3. Wylot powietrza | 4. Podstawa |
| 5. Filtr | 5. Śruby |
| 7. Pokrywa z siatką | 8. Zbiornik na wodę |
| 9. Przewód zasilający | 10. Wskaźnik poziomu wody |
| 11. Pompka | 12. Plastikowe pojemniki |
| 13. Blokada zbiornika na wodę | 14. Pilot |
| 15. Zatrzaski | |

Pilot i panel kontrolny - rysunek B.

- | | | |
|------------------------|------------------------|------------------------------------|
| A - przycisk zasilania | B - przycisk prędkości | C - przycisk oscylacji |
| D - przycisk trybu | E - przycisk timera | F - przycisk wilgotnego chłodzenia |

KORZYSTANIE Z URZĄDZENIA

Zauważalne obniżenie temperatury powietrza wylotowego następuje po włożeniu do zbiornika na wodę (8) plastikowych pojemników (12) dołączonych do produktu. Plastikowe pojemniki należy wcześniej zamrozić w zamrażarce na kilka godzin. Zaleca się napełnienie plastikowego pojemnika (12) zimną wodą z kranu i nie przekraczanie poziomu MAX oznaczonego na plastikowym pojemniku. Zawartość plastikowego pojemnika jest zabroniona do spożycia. Trzymać z dala od dzieci.

1. Umieść urządzenie na suchej, płaskiej powierzchni.
2. Obróć do płaskiej pozycji blokadę zbiornika na wodę (13) i wyciągnij trochę zbiornik na wodę (8) z tyłu urządzenia. Dzbankiem wlej

czystą, zimną wodę, uważaj, aby nie przekroczyć maksymalnego poziomu. Wodę można wlać bez całkowitego wyciągnięcia zbiornika na wodę. Aby całkowicie wyjąć zbiornik na wodę, spójrz na rysunek E. Najpierw wyjmij pompę (11), zwalniając dwa czarne zatrzaski (15) i wyciągnij zbiornik na wodę (8). Po nalananiu wody obróć blokadę zbiornika wody (13) do pozycji poziomej. Nie przechylać urządzenia po nalananiu wody do zbiornika na wodę. Nie wyjmuj zbiornika na wodę, gdy urządzenie jest podłączone do zasilania.

3. Podłączyć wtyczkę do zasilania, urządzenie jest w stanie czuwania. Świeci się wyświetlacz LCD pokazujący temperaturę otoczenia. Teraz do obsługi urządzenia można wykorzystać panel sterowania (2) lub pilot (14) (rysunek B).

Włącz urządzenie za pomocą przycisku zasilania (A). Urządzenie zaczyna pracować na średnich obrotach. Naciśnij ponownie przycisk (A), aby przełączyć go z powrotem w tryb czuwania.

4. Przycisk (B) pozwala na zmianę prędkości wentylatora. Można wybrać następujące prędkości: szybka, średnia i wolna. Odpowiednie ikony na panelu zaświecą się.

5. Przycisk wilgotnego chłodzenia (F) obniża temperaturę powietrza uruchamiając pompę wodną. Naciśnij przycisk (F) TYLKO wówczas, gdy poziom wody przekracza poziom MIN w zbiorniku na wodę. Dodatkowo dołączony jest zestaw dwóch plastikowych pojemników (12). Plastikowe pojemniki (12) należy napełnić zimną wodą z kranu i nie przekraczać maksymalnego poziomu. Następnie włóż je na kilka godzin do zamrażarki. Następnie umieść jeden lub oba pojemniki w zbiorniku na wodę (8). Aby uruchomić wilgotne chłodzenie urządzenie należy napełnić wodą. Gdy urządzenie działa, okresowo sprawdzaj poziom wody, aby zobaczyć, czy należy ją uzupełnić.

Naciśnij ponownie przycisk (F), aby wyłączyć nadmuch wilgotnego chłodzenia. Nie dodawaj olejków eterycznych do zbiornika na wodę. 6. Naciśnięcie przycisku oscylacji (C) uruchamia oscylacje urządzenia, która zapewnia równomierny rozkład strumienia zimnego powietrza w zakresie 52° w lewo i prawo. Odpowiedni wskaźnik na panelu sterowania zaświeci się.

7. Przycisk TIMER (E) pozwala na zaprogramowanie ilości czasu pracy z 1-godzinnym odstępem od 1 do 8 godzin.

8. Przycisk MODE (D) pozwala na zmianę pomiędzy jednym z 3 trybów nadmuchu:

normalny nawiew, naturalny wiatr i tryb uśpienia.

a) Tryb normalny: umożliwia użytkownikowi ręczną regulację prędkości wentylatora między wysoką, średnią i niską. Za każdym razem, gdy wentylator zostanie włączony, rozpocznie pracę w trybie normalnym.

b) Tryb natury: naśladuje naturalne działanie wiatru, powtarzając sekwencję prędkości wentylatora:

* Po wybraniu niskiej prędkości wentylatora: wentylator będzie dmuchał przez 5 sekund przy niskiej prędkości, a następnie wyłączy się na 5 sekund, cykl ten będzie powtarzany wielokrotnie.

* Po wybraniu średniej prędkości wentylatora: wentylator będzie dmuchał przez 5 sekund przy każdej prędkości: średni, niski, średni, stop, niski, średni, niski, stop i ten cykl będzie powtarzany wielokrotnie.

* Gdy wybierzesz dużą prędkość wentylatora: wentylator będzie dmuchał przez 5 sekund przy każdej prędkości: średnia, niska, wysoka, średnia, wysoka, niska, wysoka, stop i ten cykl będzie powtarzany wielokrotnie.

c) Tryb uśpienia: został zaprojektowany, aby wykorzystać efekty trybu Natury do zasypiania. Będzie stopniowo zmniejszać prędkość wentylatora w 30-minutowych odstępach:

* Po wybraniu niskiej prędkości wentylatora: wentylator będzie działał tak samo, jak w trybie natury z niską prędkością.

* Po wybraniu średniej prędkości wentylatora: wentylator będzie działał przez 30 minut ze średnią prędkością, a następnie przełączy się na niską prędkość w trybie Nature.

* Gdy wybierzesz wysoką prędkość wentylatora: wentylator będzie dmuchał przez 30 minut w trybie natury z dużą prędkością, następnie przełączy się na 30 minut w trybie natury ze średnią prędkością, a następnie przełączy się w tryb natury z niską prędkością.

UWAGA: Jeśli wolisz stałą prędkość wentylatora podczas snu, zalecamy ustawienie wentylatora w trybie normalnym i wybranie niskiej prędkości. Za pomocą funkcji timera ustaw wentylator tak, aby wyłączał się po upływie określonego czasu (np. 1 godzina po udaniu się do łóżka).

9. Wszystkie przyciski na pilocie (14) mają takie same funkcje jak przyciski na panelu sterowania (2). Nie umieszczaj żadnych przedmiotów między urządzeniem a pilotem, aby zapewnić prawidłową komunikację między pilotem, a urządzeniem. Aby rozpocząć obsługę pilota (14), należy wyciągnij folię montażową. Aby wyjąć baterię dociśnij zatrzask zwalniający na obudowie pilota. Wymień na baterię tego samego typu, włóż baterię w odwrotnej kolejności.

10. Po 10 minutach pracy bez zmiany trybu przez użytkownika, podświetlenie wyświetlacza wyłącza się automatycznie. Jest to wygodne podczas nocnego odpoczynku. Po naciśnięciu dowolnego przycisku wyświetlacz zaświeci się ponownie.

CZYSZCZENIE I KONSERWACJA

Zawsze odłączaj urządzenie przed rozpoczęciem czyszczenia lub opróżniania go z wody.

1. Czyść miękką, suchą szmatką. Nie używaj rozpuszczalników chemicznych, ponieważ mogą spowodować trwałe uszkodzenie lub deformację urządzenia.

2. Jeśli urządzenie nie jest używane przez trzy miesiące lub dłużej, wyjmij baterie z pilota.

3. Po długim okresie eksploatacji pokrywa z siatką (7) i filtrem (5) zostanie zatkana kurzem, co znacznie wpłynie na wydajność chłodzenia urządzenia. Jeśli długo nie zmienia się wody, może wystąpić pleśń. Sugerujemy, aby raz w tygodniu czyścić pokrywę z siatką (7) i filtr (5).

Procedura czyszczenia filtra jest następująca:

a) Odłączyć urządzenie, odkręcić śrubokrętem śrubę (6) w tylnej obudowie, a następnie wyjąć pokrywę z siatką (7) i filtr (5).

b) Wytrzyj do czysta lub wyczyszcz odkurzaczem. Za pomocą ściereczki delikatnie odkurzyć filtr (5). Następnie oplucz filtr (5) pod bieżącą wodą, aby usunąć z niego zabrudzenia. Pokrywa z siatką (7) nie powinna być pocierana rękami, aby uniknąć odkształcenia siatki.

c) Włóż filtr (5) i pokrywę z siatką (7) na miejsce i dokręć śruby.

d) Przed ponownym włączeniem upewnij się, że zbiornik na wodę (8), filtr (5) i osłona z siatką (7) zostały umieszczone w prawidłowej pozycji. Przed sezonowym przechowywaniem upewnij się, że wszystkie części są suche, uruchamiając tryb wentylatora na 2 godziny lub

krócej, jeśli filtr (5) jest całkowicie suchy.

4. Przed sezonowym przechowywaniem spuścić wodę poprzez wyjście zbiornika na wodę (rozdział Użytkowanie urządzenia - punkt 2). Do czyszczenia zbiornika użyj łagodnego mydła i wody. Następnie całkowicie wysusz urządzenie i zbiornik na wodę, aby uniknąć uszkodzeń spowodowanych wilgocią.
5. Spuść wodę z plastikowych pojemników (12) przed przechowywaniem.
6. Przykryj urządzenie plastikową torbą, aby zabezpieczyć przed kurzem i zwin przewód zasilający. Przechowuj w suchym miejscu z dala od bezpośredniego światła słonecznego.

DANE TECHNICZNE:

Zasilanie 220-240V ~50 Hz

Moc: 70 W

Moc maksymalna: 320 W

Pojemność zbiornika: 3,5 litry

Zużycie wody: 400 ml / godzinę

Bateria: CR2025 (3 V)

Poziom hałasu: 60dB

Przepływ powietrza: 5 m³ / h

Wymiary produktu: 22,0 x 27,5 x 76,5cm

(AR) عربي

- شروط السلامة. تعليمات مهمة حول سلامة الاستخدام
يرجى القراءة بعناية والاحتفاظ بها للرجوع إليها في المستقبل.
تختلف شروط الضمان إذا تم استخدام الجهاز لأغراض تجارية
قبل استخدام المنتج، يرجى القراءة بعناية والالتزام دائماً بالإرشادات التالية. الشركة المصنعة ليست
مسؤولة عن أي أضرار ناتجة عن أي سوء استخدام
يستخدم المنتج في الداخل فقط. لا تستخدم المنتج لأي غرض لا يتوافق مع تطبيقه.
3. الجهد المناسب هو 220-240 فولت، ~ 50 هرتز. لأسباب تتعلق بالسلامة، ليس من المناسب توصيل
أجهزة متعددة بأخذ طاقة واحد.
يرجى توخي الحذر عند استخدام حول الأطفال. لا تدع الأطفال يلعبون بالمنتج. لا تدع الأطفال أو
الأشخاص الذين لا يعرفون الجهاز لاستخدامه دون إشراف
تحذير: يمكن استخدام هذا الجهاز من قبل الأطفال الذين تزيد أعمارهم عن 8 سنوات والأشخاص الذين
يعانون من ضعف القدرات الجسدية أو الحسية أو العقلية، أو الأشخاص الذين ليس لديهم خبرة أو معرفة
بالجهاز، فقط تحت إشراف شخص مسؤول عن سلامتهم، أو إذا تم إرشادهم بشأن الاستخدام الآمن
للجهاز وكانوا على دراية بالمخاطر المرتبطة بتشغيله. يجب ألا يلعب الأطفال بالجهاز. لا ينبغي أن يقوم
الأطفال بتنظيف الجهاز وصيانته، إلا إذا كان عمرهم أكبر من 8 سنوات ويتم تنفيذ هذه الأنشطة تحت
إشراف.
6. بعد الانتهاء من استخدام المنتج، تذكر دائماً إزالة القابس برفق من مأخذ التيار الكهربائي الذي يمسك
!!! المنفذ بيدك. لا تسحب كابل الطاقة أبداً
لا تترك المنتج متصلاً بمصدر الطاقة بدون إشراف. حتى عند انقطاع الاستخدام لفترة قصيرة، قم
بإيقاف تشغيله من الشبكة، وافصل الطاقة
لا تضع كبل الطاقة أو القابس أو الجهاز بأكمله في الماء مطلقاً. لا تعرض المنتج أبداً للظروف الجوية
مثل ضوء الشمس المباشر أو المطر وما إلى ذلك. لا تستخدم المنتج أبداً في الظروف الرطبة
افحص حالة كبل الطاقة بشكل دوري. في حالة تلف كبل الطاقة، يجب تحويل المنتج إلى موقع خدمة
احترافي لاستبداله لتجنب المواقف الخطرة
لا تستخدم المنتج مطلقاً مع كبل طاقة تالف أو في حالة سقوطه أو تلفه بأي طريقة أخرى أو إذا كان لا
يعمل بشكل صحيح. لا تحاول إصلاح المنتج المعيب بنفسك لأنه قد يؤدي إلى حدوث صدمة كهربائية. قم
دائماً بتحويل الجهاز التالف إلى موقع خدمة احترافي لإصلاحه. لا يمكن إجراء جميع الإصلاحات إلا

- بواسطة متخصصي الخدمة المعتمدين. يمكن أن يتسبب الإصلاح الذي تم بشكل غير صحيح في حدوث مواقف خطيرة للمستخدم
- لا تضع المنتج على الأسطح الساخنة أو الدافئة أو أدوات المطبخ مثل الفرن الكهربائي أو الموقد 11. الغازي أو بالقرب منها
- لا تستخدم المنتج بالقرب من المواد القابلة للاحتراق 12.
- لا تدع الحبل يتدلى على حافة العداد 13.
- لا تغمر وحدة المحرك في الماء 14.
- لا تدخل أصابعك أو أي أجسام أخرى في شبكة مبيت الجهاز 15.
- لا تسد المنفذ 16.
- عند الانتهاء ، قبل وضعه بعيداً ، قم بتصريف المياه من الجهاز 17.
- إذا لم يتم استخدام الجهاز لفترة طويلة ، فافصله عن مصدر الطاقة 18.
- استخدم دائماً بطاريات جديدة لاستبدال البطاريات الفارغة في جهاز التحكم عن بُعد 19.
- لا تحرك الجهاز عندما يكون الخزان الداخلي مملوئاً بالماء 20.
- لا تضع أي أشياء على الجهاز 21.
- يمكن استخدام الجهاز فقط مع تهوية تعمل بشكل صحيح 22.
- في الدائرة الكهربائية بتيار متبقي (RCD) لتوفير حماية إضافية ، يُنصح بتركيب جهاز التيار المتبقي 23. مُقدر لا يتجاوز ٣٠ ملي أمبير. اسأل كهربائياً عن هذا

تحذير

- يجب أن نتذكر أن ارتفاع مستوى الرطوبة قد يساعد في تطوير الكائنات الحية في البيئة ١.
- لا تيلل الجهاز أو تيلل المنطقة المحيطة بالجهاز. إذا ظهرت رطوبة ، قلل من كفاءة وظيفة الترطيب ٢.
- لا تدع المواد الماصة مثل السجاد والستائر ومفارش المائدة تتبلل ٣.
- لا تترك الماء في الخزان أبداً عندما لا يكون الجهاز قيد الاستخدام ٤.
- أثناء التعبئة والتنظيف ، فصل الجهاز من التيار الكهربائي ٥.
- قم بتنظيف الجهاز وخزان المياه قبل استخدامه مرة أخرى ٦.
- تحذير: عندما لا يتم استبدال الماء ولا يتم تنظيف الخزان بشكل صحيح كل ٣ أيام ، فإن الكائنات الحية الدقيقة التي قد تكون موجودة في الماء أو في البيئة حيث يتم استخدام الجهاز أو تخزينه قد تتطور في خزان المياه وتتفجر إلى البيئة المحيطة. هذا يمكن أن يسبب مخاطر صحية خطيرة للغاية
- تحذير: كل ثلاثة أيام ، قم بتفريغ خزان المياه وتعبئته بالماء النظيف. قبل إعادة التعبئة ، نظف الخزان بمياه الصنبور العذبة أو باستخدام المنظفات. قم بإزالة أي ترسبات أو ترسبات أو طبقات رقيقة تكونت على جوانب الخزان والأسطح الداخلية. بعد الغسيل ، امسح جميع الأسطح حتى تجف
- إزالة الترسبات الكلسية
- نُفذ إجراء إزالة الترسبات وفقاً لتعليمات عامل إزالة الترسبات المحدد من قبل الشركة المصنعة - ١
- استخدم عوامل إزالة الترسبات المخصصة لهذا الغرض - ٢
- قم بإجراء عملية إزالة الترسبات الكلسية كل ٣ أشهر على الأقل ٣.
- إزالة ترسبات خزان المياه فقط مع إيقاف تشغيل الجهاز ٤.

- صورة أ - AD7859 وصف المنتج - برج تبريد الهواء
- المقبض ٢. لوحة التحكم ١.
- منفذ الهواء ٤. قاعدة ٣.
- مرشح ٦. برغي ٥.
- تغطية مع صافي ٨. خزان المياه ٧.
- سلك الطاقة ١٠. مؤشر مستوى الماء ٩.
- مضخة ١٢. عبوات بلاستيكية ١١.
- فقل خزان المياه ١٤. جهاز التحكم عن بعد ١٣.
- الأقواس ١٥.

لوحة التحكم والتحكم عن بعد - صورة ب

- أ- زر الطاقة
- ب - زر السرعة
- ج - زر التذبذب
- زر الوضع - D
- زر المؤقت - E
- زر التبريد الرطب - F

استخدام الجهاز

يحدث انخفاض ملحوظ في درجة حرارة الهواء الخارج بعد وضع خزان المياه (٨) الحاويات البلاستيكية (١٢) الملحقة بالمنج. يجب تجميد الحاويات البلاستيكية مسبقاً في الثلجة لضع ساعات. يوصى بملء الحاوية البلاستيكية (١٢) بماء الصنبور البارد وعدم تجاوز الحد الأقصى المسموح به على الحاوية البلاستيكية. محتوى العبوات البلاستيكية محظور للاكل. تبقى بعيداً عن متناول الأطفال.

١. ضع الوحدة على سطح جاف ومستوي.
٢. قم بتدوير قفل خزان المياه إلى الوضع المسطح (١٣) واسحب خزان المياه (٨) قليلاً من الجزء الخلفي للجهاز. استخدم الإبريق لصب الماء البارد الصافي. احرص على عدم تجاوز الحد الأقصى. يمكنك سكب الماء بدون سحب خزان المياه تماماً. لإزالة خزان المياه تماماً، انظر إلى الصورة هـ. قم أولاً بإزالة المضخة (١١) عن طريق تحرير القوسين الأسودين (١٥) وسحب خزان المياه (٨). بعد صب الماء، أدر قفل خزان الماء (١٣) إلى الوضع الأفقي. لا تقم بإزالة الجهاز بعد صب الماء في خزان المياه. لا تقم بإزالة خزان المياه أثناء توصيل الجهاز بمصدر الطاقة التي تعرض درجة حرارة الغرفة المحيطة. يمكن الآن استخدام لوحة LCD قم بتوصيل القابس بمصدر الطاقة، والجهاز في وضع الاستعداد. تضيء شاشة ٣. التحكم (٢) أو جهاز التحكم من بعد (١٤) لتشغيل الجهاز (الشكل ب) مرة أخرى لإعادته إلى وضع الاستعداد (A) قم بتشغيل الجهاز باستخدام زر الطاقة (أ). يبدأ الجهاز بالعمل بسرعة متوسطة. اضغط على الزر بتغيير سرعة المروحة. يمكن اختيار السرعات التالية: سريعة ومتوسطة وطبيعية. سوف تضيء الرموز المقابلة على اللوحة (B) يسمح لك الزر ٤. في خزان MIN فقط عندما يتجاوز مستوى الماء (F) درجة حرارة الهواء عن طريق تشغيل مضخة الماء. اضغط على الزر (F) يخفض زر التبريد الرطب ٥. المياه بالإضافة إلى ذلك، يتم إرفاق مجموعة من حاويتين بلاستيكيتين (١٢). يجب أن تملأ العبوات البلاستيكية (١٢) بماء بارد ومياه الصنبور ولا تتجاوز الحد الأقصى. بعد ذلك، ضعهم في الثلجة لعدة ساعات. ثم ضع إحدى الحاوية أو كلتيهما في خزان المياه (٨). لتفجير الهواء البارد الرطب، يجب ملء الجهاز مرة أخرى لإيقاف تدفق الهواء (F) بالماء. عند تشغيل الجهاز، تحقق بشكل دوري من مستوى الماء لمعرفة ما إذا كنت تريد إضافة الماء. اضغط على الزر البارد الرطب. لا تضيف أي زيوت عطرية أساسية إلى الماء إلى بدء اهتزاز الجهاز الذي يوفر توزيعاً متساوياً لتيار الهواء البارد في نطاق ٥٢ درجة في الاتجاهين الأيسر والأيمن (C) يؤدي الضغط على زر التذبذب ٦. يتم تشغيل المؤشر المقابل ببرمجة مقدار وقت التشغيل مع تناقص ١ ساعة من ١ إلى ٨ ساعات (E) TIMER يسمح زر ٧. بالتغيير بين أحد أوضاع النفخ الثلاثة: الرياح العادية والرياح الطبيعية ورياح النوم (D) MODE يسمح الزر ٨. (أ) الوضع العادي: يسمح للمستخدم بضبط سرعة المروحة يدوياً بين عالية ومتوسطة ومنخفضة. في كل مرة يتم تشغيل المروحة، ستبدأ التشغيل في الوضع العادي.
- (ب) وضع الطبيعة: يحاكي حركة الرياح الطبيعية من خلال تكرار تسلسل سرعة المروحة عند اختيار سرعة المروحة المنخفضة: ستنفخ المروحة ٥ ثوان بسرعة منخفضة ثم تتوقف لمدة ٥ ثوان، وتكرر هذه الدورة مرارا وتكرارا * عند اختيار سرعة المروحة المتوسطة: ستنفخ المروحة ٥ ثوان لكل سرعة: متوسط، منخفض، متوسط، منخفض، توقف * وستتكرر هذه الدورة مرارا وتكرارا عند اختيار سرعة المروحة العالية: ستنفخ المروحة ٥ ثوان لكل سرعة: متوسطة، منخفضة، عالية، متوسطة، عالية، منخفضة، عالية، توقف وستتكرر * هذه الدورة مرارا وتكرارا
- (ج) وضع السكون: تم تصميمه لاستخدام تأثير وضع الطبيعة للنوم. ستخفض سرعة المروحة تدريجياً بزيادات قدرها ٣٠ دقيقة عند اختيار سرعة المروحة المنخفضة: ستعمل المروحة بنفس سرعة وضع الطبيعة * عند اختيار سرعة المروحة المتوسطة: ستنفخ المروحة لمدة ٣٠ دقيقة بسرعة متوسطة في وضع الطبيعة ثم تتحول إلى وضع الطبيعة منخفض السرعة * عند اختيار سرعة المروحة العالية: ستنفخ المروحة لمدة ٣٠ دقيقة بسرعة عالية في وضع الطبيعة، وبعد ذلك ستتحول لمدة ٣٠ دقيقة بسرعة متوسطة في وضع الطبيعة، ثم تتحول إلى وضع الطبيعة منخفض السرعة ملاحظة: إذا كنت تفضل سرعة ثابتة للمروحة أثناء النوم، فإننا نوصي بضبط المروحة على الوضع العادي واختيار السرعة منخفضة. استخدم وظيفة المؤقت لضبط المروحة لتعلق بعد انقضاء وقت (على سبيل المثال، بعد ساعة واحدة من النوم) جميع الأزرار الموجودة في جهاز التحكم من بعد (١٤) لها نفس وظائف الأزرار الموجودة على لوحة التحكم (٢). لا تضع أي أشياء بين الجهاز ووحدة 9. التحكم، من بعد لضمان الاتصال الصحيح بين وحدة التحكم من بعد (١٤) ولبدء تشغيل جهاز التحكم من بعد (١٤) اسحب فيل التثبيت. لاستبدال البطارية ارفع لسان التحرير الموجود في مبيت وحدة التحكم من بعد. استبدل بطارية من نفس النوع، وأعد تركيب البطارية بترتيب عكسي بعد ١٠ دقائق من التشغيل دون تغيير أي وضع بواسطة المستخدم، تنطفئ أضواء الشاشة تلقائياً. إنه مريح أثناء الراحة الليلية. بعد الضغط على أي زر ١٠. ستضيء الشاشة مرة أخرى

التنظيف والصيانة

١. أفضل الجهاز دائماً قبل البدء في تنظيف الجهاز أو تفرغها بالماء نظف بقعة قماش ناعمة وجافة. لا تستخدم المذيبات الكيميائية لأنها يمكن أن تسبب تلفاً دائماً أو تشوهاً للجهاز.
٢. إذا لم يتم استخدام الجهاز لمدة ثلاثة أشهر أو أكثر، أخرج البطاريات من جهاز التحكم من بعد.
٣. لفتره تشغيل لفترة طويلة، سوف يتم انسداد الغطاء المزود بشبكة (٧) والمرشح (٥) بالغبار، مما سيؤثر بشكل كبير على أداء تبريد الجهاز. إذا لم يتغير الماء ٣. لفتره طويلة، فقد يكون هناك عفن وعفن. فنترح تنظيف الغطاء بشبكة (٧) وقلتر (٥) مرة في الأسبوع. إجراء تنظيف القلتر كالتالي (أ) أفضل الجهاز، وأزل البرغي (٨) من الغلاف الخلفي بواسطة مفك البرغي ثم انزع الغطاء بالشبكة (٧) والقلتر (٥) للخارج. انظر إلى الصورة د (ب) امسح أو نظف باستخدام منسجة كهرلانية. استخدم المنفضة الغبار بلطف عن القلتر (٥). ثم اشطف القلتر (٥) تحت الماء العذب لإزالة الأتربة والأوساخ. لا ينبغي فرك الغطاء ذو الشبكة (٧) باليدون لتجنب تشوه الشبكة (ج) أعد القلتر (٥) والغطاء بالشبكة (٧) إلى مكانهما وشد البرغي (د) تأكد من استبدال خزان المياه (٨) والمرشح (٥) والغطاء مع الشبكة (٧) في الوضع الصحيح قبل إعادة التشغيل مرة أخرى. قبل التخزين الموسمي، تأكد من جفاف جميع الأجزاء عن طريق تشغيل وضع المروحة لمدة ساعتين أو أقل إذا تأكد من جفاف القلتر (٥) تماماً
٤. قم بتصريف المياه قبل التخزين الموسمي عن طريق إزالة خزان المياه (فصل استخدام الجهاز - النقطة ٢). استخدم الماء والصابون المعتدل لتنظيف خزان ٤. المياه. ثم جفف الجهاز وخزان المياه تماماً لتجنب تلف الرطوبة (٥) قم بتصريف الماء من العبوات البلاستيكية (١٢) قبل التخزين ٥. قم بتغطية الجهاز بكيس بلاستيكي لحماية الغبار ولتفادي تلف الطاقة. يحفظ في مكان جاف بعيداً عن أشعة الشمس المباشرة ٦.



يرجى نقل عبوات الورق المقوى إلى نفايات الورق. اسكب أكياس البولي إيثيلين في الحاوية البلاستيكية
يجب إعادة الجهاز البالي إلى نقطة تخزين مناسبة لأنه خطير في الجهاز
قد تشكل المكونات تهديداً للبيئة. يجب تسليم الجهاز الكهربائي للحد
فعليك إخراجها ، إعادة استخدامها واستخدامها. إذا كان هناك بطاريات في الجهاز
وإعطائها إلى النقطة المخزنة بشكل منفصل.

(BG) БЪЛГАРСКИ

УСЛОВИЯ ЗА БЕЗОПАСНОСТ. ВАЖНИ ИНСТРУКЦИИ ЗА БЕЗОПАСНОСТ НА ИЗПОЛЗВАНЕ. МОЛЯ, ПРОЧЕТЕТЕ ВНИМАТЕЛНО И ПАЗЕТЕ ЗА БЪДЕЩИ РЕФЕРЕНЦИИ

Гаранционните условия са различни, ако устройството се използва с търговска цел.

1. Преди да използвате продукта, моля, прочетете внимателно и винаги спазвайте следните инструкции. Производителят не носи отговорност за щети, причинени от злоупотреба.
2. Продуктът трябва да се използва само на закрито. Не използвайте продукта за цели, които не са съвместими с приложението му.
3. Приложимото напрежение е 220-240V, ~ 50Hz. От съображения за безопасност не е подходящо да свързвате множество устройства към един контакт.
4. Моля, бъдете внимателни, когато използвате около деца. Не позволявайте на децата да си играят с продукта. Не позволявайте на деца или хора, които не познават устройството, да го използват без надзор.
5. ПРЕДУПРЕЖДЕНИЕ: Това устройство може да се използва от деца над 8-годишна възраст и лица с намалени физически, сензорни или умствени възможности или лица без опит или познания за устройството, само под наблюдението на лице, отговорно за тяхната безопасност, или ако са били инструктирани за безопасното използване на устройството и са наясно с опасностите, свързани с работата му. Децата не трябва да играят с устройството. Почистването и поправката на устройството не трябва да се извършват от деца, освен ако не са на възраст над 8 години и тези дейности са под наблюдение.
6. Винаги след като приключите с използването на продукта, не забравяйте внимателно да извадите щепсела от контакта, като подпрете контакта с ръка. Никога не дърпайте хранящия кабел!
7. Никога не оставяйте продукта свързан към източника на храняване без надзор. Дори когато употребата е прекъсната за кратко, изключете от мрежата, изключете храняването.
8. Никога не поставяйте хранящия кабел, щепсела или цялото устройство във вода. Никога не излагайте продукта на атмосферни условия като пряка слънчева светлина, дъжд и др. Никога не използвайте продукта във влажни условия.
9. Периодично проверявайте състоянието на хранящия кабел. Ако

захранващият кабел е повреден, продуктът трябва да бъде занесен на място за професионално обслужване, за да бъде заменен, за да се избегнат опасни ситуации.

10. Никога не използвайте продукта с повреден захранващ кабел или ако е бил изпуснат или повреден по някакъв друг начин, или ако не работи правилно. Не се опитвайте сами да поправяте повредения продукт, защото това може да доведе до токов удар. Винаги се обръщайте към място за професионално обслужване, за да може устройството бъде поправено. Всички ремонти могат да се извършват само от оторизирани сервизни специалисти. Ремонтът, който е извършен неправилно, може да доведе до опасни ситуации за потребителя.

11. Никога не поставяйте продукта върху или близо до горещите или топли повърхности или кухненските уреди като електрическа фурна или газов котлон.

12. Никога не използвайте продукта близо до горими вещества.

13. Не оставяйте кабела да виси над ръба на плота.

14. Не потапяйте уреда във вода.

15. Не поставяйте пръсти или други предмети в решетката на корпуса на устройството.

16. Не блокирайте изхода.

17. Когато сте готови, преди да го приберете, източете вода от устройството.

18. Ако устройството не се използва дълго време, изключете го от източника на захранване.

19. Винаги използвайте нови батерии, за да замените изтощените батерии в дистанционното управление.

20. Не премествайте устройството, когато вътрешният резервоар е пълен с вода.

21. Не поставяйте никакви предмети върху устройството.

22. Устройството може да се използва само при правилно работеща вентилация.

23. За да се осигури допълнителна защита, препоръчително е да се инсталира устройство за остатъчен ток (RCD) в електрическата верига с номинален остатъчен ток, който не надвишава 30mA. Попитайте електротехник за това.

Преди първа употреба

1. Трябва да се помни, че високото ниво на влажност може да благоприятства развитието на биологични организми в околната среда.

2. Не намокряйте устройството или зоната около устройството. Ако се появи влага, намалете ефективността на функцията за овлажняване.

3. Не позволявайте абсорбиращи материали като килими, завеси, покривки за маса да се намократ.

4. Никога не оставяйте вода в резервоара, когато устройството не се използва.

5. По време на пълнене и почистване изключете устройството от електрическата мрежа.

6. Почистете устройството и резервоара за вода, преди да го използвате отново.

ПРЕДУПРЕЖДЕНИЕ: Когато водата не се подменя и резервоарът не се почиства правилно на всеки 3 дни, микроорганизмите, които могат да присъстват във водата или в околната среда, където устройството се използва или съхранява, могат да се развият в резервоара за вода и да бъдат издухвани в околността на уреда. Това може да причини много сериозен риск за здравето.

ПРЕДУПРЕЖДЕНИЕ: На всеки три дни изпразвайте резервоара за вода и го доливайте с чиста вода. Преди да напълните отново, почистете резервоара с прясна чешмяна вода или с помощта на почистващи препарати. Отстранете всички котлен камък, отлагания или петна, които са се образували по страните на резервоара и по вътрешните повърхности. След

измиване избършете всички повърхности на сухо.

ДЕСКАЛИРАНЕ

1. Изпълнете процедурата за отстраняване на котлен камък в съответствие с инструкциите на препаратите за отстраняване на котлен камък, посочен от производителя.
2. Използвайте средства за отстраняване на котлен камък, предназначени за тази цел.
3. Извършвайте процедурата за отстраняване на котлен камък поне веднъж на всеки 3 месеца.
4. Отстранете котления камък само от резервоара за вода, когато устройството е изключено.

ОПИСАНИЕ НА ПРОДУКТА – ОХЛАДИТЕЛ НА ВЪЗДУХ КУЛА AD7859 – снимка А

- | | |
|--------------------------------------|-----------------------------------|
| 1. Дръжка | 2. Контролен панел |
| 3. Изход за въздух | 4. Основа |
| 5. Филтър | 6. Винт |
| 7. Покритие с мрежа | 8. Резервоар за вода |
| 9. Захранващ кабел | 10. Индикатор за нивото на водата |
| 11. Помпа | 12. Пластмасови контейнери |
| 13. Заклучване на резервоара за вода | 14. Дистанционно управление |
| 15. Скоби | |

Дистанционно управление и контролен панел – снимка В

A – бутон за захранване

B – бутон за скорост

C – бутон за осцилация

D – бутон за режим

E – бутон за таймер

F – бутон за влажно охлаждане

ИЗПОЛЗВАНЕ НА УСТРОЙСТВОТО

Забележимо намаляване на температурата на изходящия въздух се получава след поставяне на пластмасовите контейнери (12), прикрепени към продукта, във водния резервоар (8). Пластмасовите контейнери трябва да бъдат предварително замразени във фризера за няколко часа. Препоръчва се пластмасовият контейнер (12) да се напълни със студена чешмяна вода и да не се надвишава нивото MAX, отбелязано върху пластмасовия контейнер. Съдържанието на пластмасовия контейнер е забранено за ядене. Пазете далеч от деца.

1. Поставете уреда върху суха, равна повърхност.

2. Завъртете в плоско положение ключалката на резервоара за вода (13) и издърпайте малко резервоара за вода (8) от задната страна на устройството. Използвайте каната, за да налеете чиста, студена вода, внимавайте да не надвишите максималното ниво. Можете да излеете вода без да издърпате резервоара за вода напълно. За да премахнете напълно резервоара за вода, вижте снимка Е. Първо извадете помпата (11), като освободите двете черни скоби (15) и издърпайте резервоара за вода (8). След изливането на водата завъртете ключа на резервоара за вода (13) в хоризонтално положение. Не наклоняйте уреда, след като излеете водата във водния резервоар. Не изваждайте резервоара за вода, докато устройството е включено в захранването.

3. Свържете щепсела към захранването, устройството е в режим на готовност. LCD дисплеят, показващ температурата на околната среда, е осветен. Сега може да се използва контролният панел (2) или дистанционното управление (14) за управление на устройството (фигура В).

Включете устройството с бутон за захранване (A). Устройството започва да работи на средна скорост. Натиснете отново бутон (A), за да го превключите обратно в режим на готовност.

4. Бутонът (B) ви позволява да промените скоростта на вентилатора. Могат да бъдат избрани следните скорости: бърза, средна и бавна. Съответните икони на панела ще светнат.

5. Бутонът за влажно охлаждане (F) понижава температурата на въздуха чрез пускане на водната помпа. Натиснете бутон (F) само когато нивото на водата надвиши MIN в резервоара за вода. Допълнително е прикрепен комплект от два пластмасови контейнера (12). Пластмасовите контейнери (12) трябва да се пълнят със студена чешмяна вода и да не надвишават максималното ниво. След това ги поставете за няколко часа във фризера. След това поставете един или и двата контейнера във водния резервоар (8). За да издухате мокрия хладен въздух, устройството трябва да се напълни с вода. Когато устройството работи, периодично проверявайте нивото на водата, за да видите дали да добавите вода. Натиснете бутон (F) отново, за да изключите издухването на мокър студен въздух. Не добавяйте етерични ароматни масла към водата.

6. Натискането на бутон за осцилация (C) стартира въртене на устройство, което осигурява равномерно разпределение на струята студен въздух в диапазон 52° в лява и дясна посока. Съответният индикатор се включва.

7. Бутонът TIMER (E) позволява програмиране на времето за работа със забавяне от 1 час, между 1 и 8 часа.

8. Бутонът MODE (D) позволява превключването между един от 3 режима на вятър: нормален вятър, натурален вятър и вятър за сън.

а) Нормален режим: позволява на потребителя да регулира ръчно скоростта на вентилатора между висока, средна и ниска.

При всяко включване на вентилатора той ще започне да работи в нормален режим.

б) Природен режим: имитира естественото действие на вятъра, като повтаря последователността на скоростта на вентилатора:

* Когато изберете ниска скорост на вентилатора: вентилаторът ще духа 5 секунди при ниска скорост и след това ще се изключи за 5 секунди, този цикъл ще се повтаря отново и отново.

* Когато изберете средна скорост на вентилатора: вентилаторът ще духа 5 секунди на всяка скорост: средна, ниска, средна, стоп, ниска, средна, ниска, стоп и този цикъл ще се повтаря отново и отново.

* Когато изберете висока скорост на вентилатора: вентилаторът ще духа 5 секунди на всяка скорост: средна, ниска, висока, средна, висока, ниска, висока, спре и този цикъл ще се повтаря отново и отново.

в) Режим на заспиване: е проектиран да използва ефектите от режима на природата, за добър сън. Постепенно ще намали скоростта на вентилатора на стъпки от 30 минути:

* Когато изберете ниска скорост на вентилатора: вентилаторът ще работи по същия начин като с ниска скорост на в режим Nature.

* Когато изберете средна скорост на вентилатора: вентилаторът ще духа в продължение на 30 минути при средна скорост в природен режим, след което превключи към природен режим с ниска скорост.

* Когато изберете висока скорост на вентилатора: вентилаторът ще духа 30 минути при висока скорост в природен режим, след това ще превключи за 30 минути при средна скорост в природен режим, след което ще премине към ниска скорост в природен режим.

ЗАБЕЛЕЖКА: Ако предпочитате постоянна скорост на вентилатора, докато спите, препоръчваме да настроите вентилатора на нормален режим и да изберете ниска скорост. Използвайте функцията на таймер, за да настроите вентилатора да се изключи след изтекло време (например 1 час след лягане).

9. Всички бутони на дистанционното управление (14) имат същите функции като бутоните на контролния панел (2). Не поставяйте никакви предмети между устройството и дистанционното управление, за да осигурите правилна комуникация между дистанционното управление и устройството. За да започнете работа с дистанционно управление (14), издърпайте монтажното фолио. За да смените батерията, натиснете бутона за освобождаване на корпуса на дистанционното управление. Сменете с батерия от същия тип, поставете отново батерията в обратен ред.

10. След 10 минути работа без никакви промени в режима от потребителя, светлините на дисплея се изключват автоматично. Удобно е по време на нощна почивка. След натискане на който и да е бутон дисплеят ще светне отново.

ПОЧИСТВАНЕ И ПОДДРЪЖКА

Винаги изключвайте устройството от контакта, преди да започнете да почиствате или да изпразвате устройството от вода.

1. Почистете с мека, суха кърпа. Не използвайте химически разтворители, тъй като те могат да причинят трайна повреда или деформация на устройството.

2. Ако устройството не се използва в продължение на три или повече месеца, извадете батериите от дистанционното управление.

3. След продължителна работа капакът с мрежата (7) и филтъра (5) ще се запуши с прах, което значително ще повлияе на ефективността на охлаждането на устройството. Ако дълго време не смените водата, може да има мухъл и плесен.

Препоръчваме да почиствате капака с мрежа (7) и филтър (5) веднъж седмично. Процедурата за почистване на филтъра е както следва:

а) Изключете устройството, отстранете винта (6) на задния корпус с отвертка и след това извадете капака с мрежата (7) и филтъра (5). Вижте снимка D.

б) Избършете или почистете с прахосмукачка. Използвайте почистващ препарат, внимателно почистете праха от филтъра (5). След това изплакнете филтъра (5) под прясна вода, за да отстраните праха и замърсяванията. Капакът с мрежа (7) не трябва да се търка с ръце, за да се избегне деформация на мрежата.

в) Поставете филтъра (5) и капака с мрежата (7) обратно на място и затегнете винтовете.

г) Уверете се, че резервоарът за вода (8), филтърът (5) и капакът с мрежата (7) са поставени в правилна позиция, преди да включите отново. Преди сезонно съхранение бъдете сигурни, че всички части са сухи, като оставите уреда да работи в режим на вентилатор за 2 часа или по-малко, за да сте сигурни, че филтърът (5) е напълно сух.

4. Източете водата преди сезонно съхранение, като премахнете водния резервоар (глава Използване на устройството - точка 2). Използвайте мек сапун и вода, за да почистите резервоара за вода. След това изсушете напълно устройството и резервоара за вода, за да избегнете повреда от влага.

5. Източете водата от пластмасовите контейнери (12) преди съхранение.

6. Покрийте устройството с найлонов плик, за да предпазите от прах и навийте захранващия кабел. Съхранявайте на сухо място, защитено от пряка слънчева светлина.

ТЕХНИЧЕСКИ ДАННИ:

Източник ахранване: 220-240V ~ 50 Hz

Мощност: 70 W

Максимална мощност: 320 W

Обем на резервоара: 3,5 литра

Разход на вода: 400 мл/час

Батерия: CR2025 (3V)

Ниво на шум: 60dB

Обем на въздушния поток: 5m³/h

Размери на продукта: 22,0 x 30,0 x 82,2см



Моля, прехвърлете картонените опаковки в отпадъчна хартия. Изсипете полиетиленовите торбички (PE) в пластмасовия контейнер. Износеното устройство трябва да се върне в съответното място за съхранение, тъй като е опасно в устройството съставките могат да представляват заплаха за околната среда. Електрическото устройство трябва да бъде предадено докрай повторното му използване и използване. Ако в устройството има батерии, трябва да извадите и да дадете на точката, съхранявана отделно.