

TOPRO

TAURUS H Basic & Premium

TOPRO



NO Bruksanvisning 3–6
EN User manual 7–10
DE Bedienungsanleitung 11–14
FR Manuel d'instructions 15–18

www.topromobility.com


Made in Norway

CE

A 814026



B 814647



C 814810



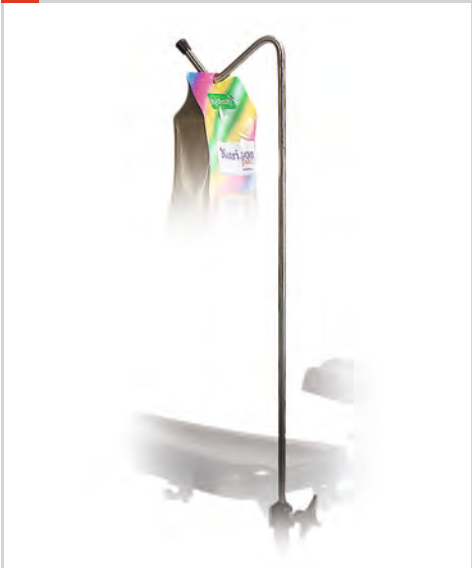
D 814821



E 814645



F 814793



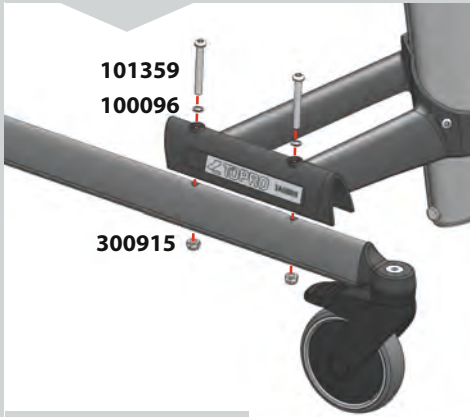
G 814034



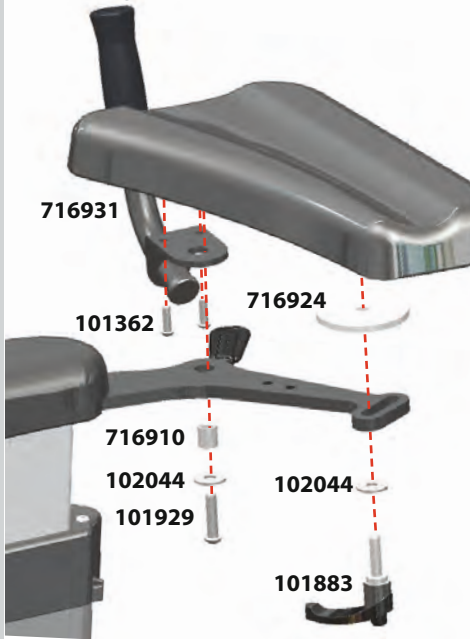
H 814820



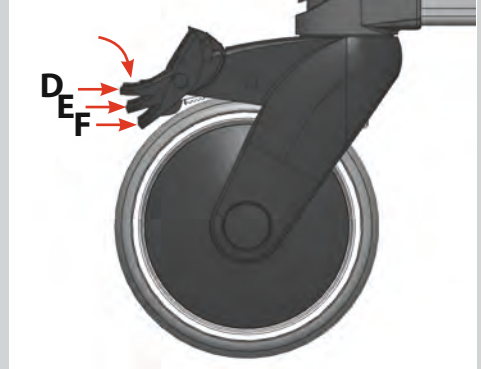
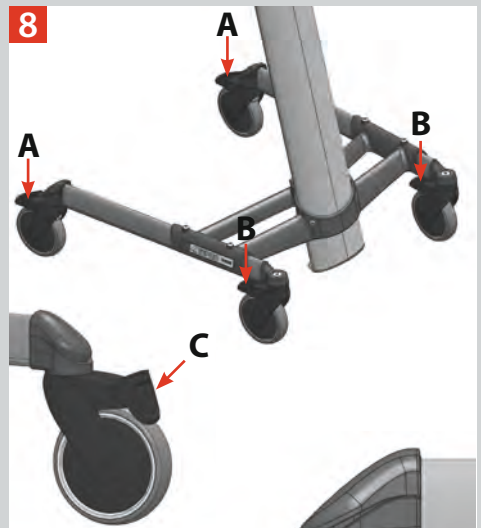
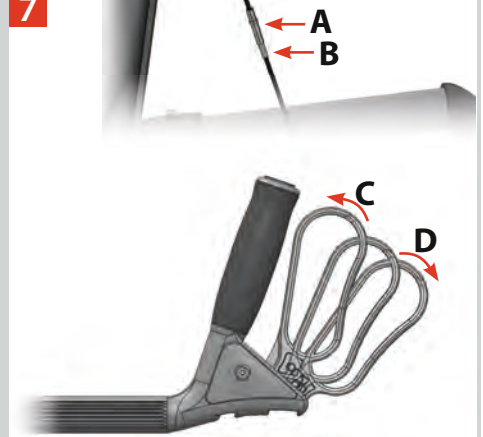
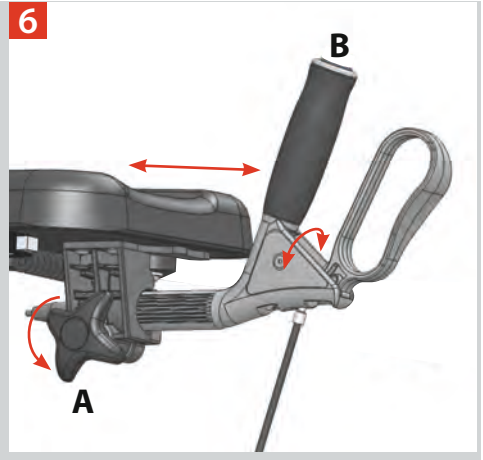
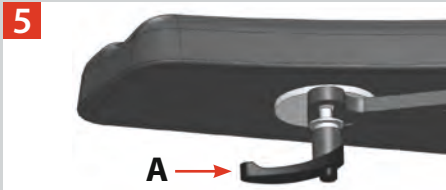
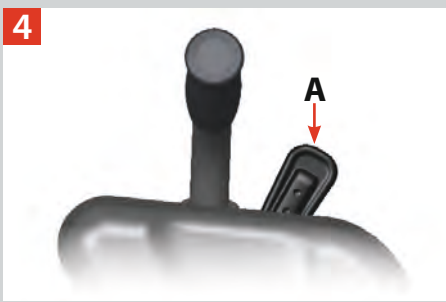
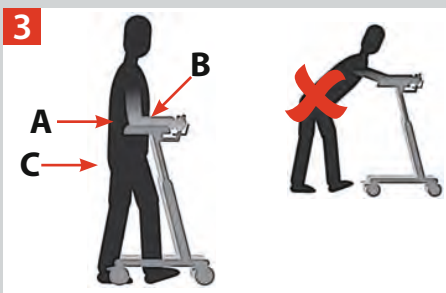
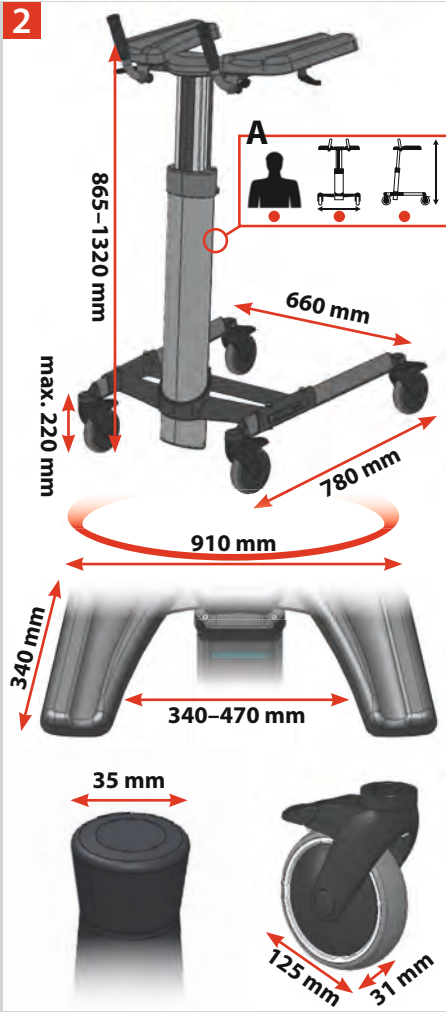
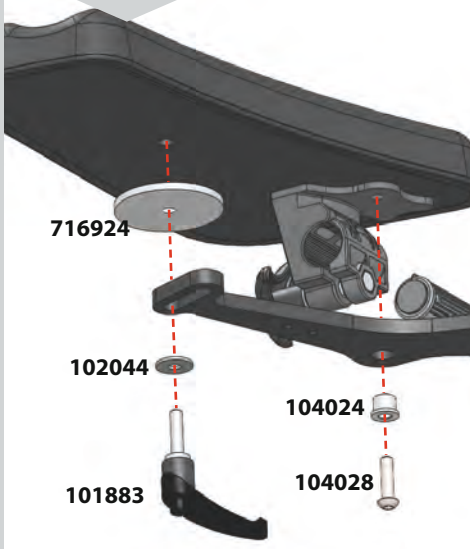
1 BASIC 814785
PREMIUM 814787



BASIC



PREMIUM



Velkommen som bruker av et TOPRO HJELPEMIDDEL

Alle TOPRO Hjelpemidler er utviklet, designet og fremstilt i Norge. Avansert produksjonsutstyr, kvalitets- og miljøsikring gir stor nøyaktighet og maksimal kvalitet i alle ledd av produksjonen. Produktet er samsvarsvurdert iht. 93/42/EØF-direktiv om medisinsk utstyr og testet og godkjent iht. NS EN ISO 11199-3:2005.

Meld fra umiddelbart til din hjelpemiddelsentral eller forhandler hvis produktet er skadet ved mottak. Det samme gjelder hvis du har spørsmål relatert til produktet. Hvis du har problemer med å lese denne bruksanvisningen så er det en elektronisk versjon tilgjengelig på www.topromobility.com.

Garanti // Forventet levetid for produktet

TOPRO TAURUS er garantert fri for feil og mangler i 2 år. Unntatt er skader forårsaket av feil bruk og deler som utsettes for naturlig slitasje (for eksempel bremses, hjul og håndtak). Reparasjoner i garantitiden skal henvises til din hjelpemiddelsentral eller forhandler. Garantien bortfaller dersom det er benyttet uoriginale reservedeler eller tilbehør som ikke er godkjent av TOPRO.

Forventet levetid for produktet er estimert til ca. 10 år, forutsatt at produktet brukes i overenskomst med bruksanvisningen og dens sikkerhets- og vedlikeholdsinstruksjoner.

■ **Røde nummererte felt nedenfor refererer til nummererte illustrasjoner på innsiden av innbretten.**

Montering og innstilling **1**

TOPRO TAURUS H Basic og TOPRO TAURUS H Premium vil i noen tilfeller kreve litt montering, se illustrasjoner. Juster armputer og håndtak, se figur 5 og 6.

Mål **2**

A Merket på baksiden av søyla viser gåbordets modellbenevnelse og

- Maks. brukervekt
- Maks. bredde på gåbordet
- Maks. høyde på gåbordet

En annen etikett på søyla viser gåbordets serienummer (SN) samt produksjonsår og –måned.

Tekniske data

Anbefalt brukerhøyde	140–210 cm
Maksimal brukervekt	150 kg
Høyde støttepunkter/armputer	865–1320 mm
Avstand mellom armputene	340–470 mm
Lengde armputer	340 mm
Største lengde gåbord	780 mm
Største bredde gåbord	660 mm
Snudiameter	910 mm
Hjuldiameter	125 mm
Hjulbredde	31 mm
Håndtaksdiameter	35 mm
Gripedistans bremsehendel	74 mm
Produktvekt	18 kg
Material	
Ramme	Aluminium
Håndtak	PA6 og TPE
Bremsehåndtak	PA6
Armputer	PU-skum

TOPRO TAURUS H leveres i to utstysvarianter

Basic (814785) Justerbare armputer. Fotbrems på alle hjul. Leveres delvis montert.

Premium (814787) Justerbare håndtak. Justerbare armputer. Kjøre- og parkeringsbrems på håndtakene. Fotbrems på alle hjul. Låsing av sving (retningssperre) på bakhjulene. Leveres delvis montert.

Tiltenkt formål og bruk

TOPRO TAURUS er et gåbord som skal gi støtte til brukere med svekket balanse og/eller nedsatt mobilitet. Produktet er tiltenkt voksne. Gåbordet er utviklet for å skyves, ikke trekkes.

Hovedbruker av gåbordet er pasienten selv, men det kan også håndteres av en ledsager, pleier e.l. Produktet egner seg ikke for personer med svært liten styrke i armer og hender, med meget svak balanse eller med store kognitive utfordringer.

TOPRO TAURUS er designet og godkjent for bruk innendørs på plant underlag. Vis aktsomhet ved bruk i private hjem med smale døråpninger, da bredden på gåbordet er 660 mm.

Viktig å vite om sikkerhet og bruk **3**

- For riktig støtte og trygg gange må gåbordet justeres til anbefalt høyde: Stå med avslappede skuldre og 90 graders vinkel i albue **A**. Gåbordet holdes nær kroppen **B**. Gå oppreist, se fremover og hold baken inn **C**. Da er det lettest å holde balansen.
- Ikke skyv gåbordet langt foran kroppen. Det kan medføre feilbelastning og fall.
- Ikke press gåbordet fremover hvis forhjulene stopper ved en hindring. Gåbordet kan i denne situasjonen lett tippe over og forårsake skade.
- Ikke bruk gåbordet i trapper. Vær forsiktig ved passering av hindringer som for eksempel dørstokker.
- Maks. brukervekt er 150 kg. Maks. brukerhøyde er 210 cm.
- Ikke la barn leke med gåbordet.
- Hvis gåbordet blir utsatt for ekstrem temperatur kan noen deler føles veldig varme eller kalde.
- Unngå klemfare: Sett ikke fingre eller løse gjenstander i gapet mellom bremsehendel og håndtak.
- Ikke foreta tekniske endringer på produktet, da dette kan gå utover din egen sikkerhet. Dessuten bortfaller garantien.

Høydejustering **4**

Trinnløs hydraulisk høydejustering

Trekk hendelen oppover **A**. Bruk litt kroppsvekt for å presse ned eller reduser motvekten for å øke høyden. Slipp hendelen når ønsket høyde er oppnådd.

Justering av armputer **5**

Armputene justeres individuelt. Skru opp låsespaken på undersiden av armputen **A** til puta beveger seg. Plasser den i ønsket posisjon og skru til. **NB!** Hvis låsespaken stikker ut kan den være til skade. Dra i så fall spaken ned og roter den slik at den ikke stikker ut.

Justering av håndtak (TOPRO TAURUS H Premium) **6**

Løsne låserattet **A**. Du kan nå bevege håndtaket **B** framover og bakover. Det er også mulig å justere håndtaket til ønsket vinkel. Etter å ha justert håndtaket til ønsket posisjon må låserattet skrues fast igjen. **NB: Vær obs på klemfare ved åpning/stramming av låseratt.**

Håndbrems (TOPRO TAURUS H Premium) **7**

Justering / kontroll av brems:

Løsne mutter **A**. Stram/løsne bremseveieren med justeringsskruen **B**. Påse at bremsene virker godt, men ikke subber. Justér på begge sider, slik at du får lik bremsevirkning.

Viktig:

Kontroller at bremsene fungerer før hver tur. Sjekk bremsene jevnlig ved å følge instruksjonene overfor. Gåbordets hjul har dekk i en spesiell, myk gummi kvalitet som gir optimale bremseegenskaper på glatte gulv. Feil bruk kan medføre utrygge situasjoner og skader på produktet: *Gåbordet skal ikke kjøres eller skyves med makt når parkeringsbremsen er på eller når hjulene er delvis låst ved bruk av kjørebremsen.* Dette betegnes som uriktig bruk og kan medføre slitasje som gjør dekkene og bremsenes egenskaper dårligere.

Bruk av kjørebremser:

Trekk begge bremsehendlene mot deg **C** for å redusere farten. Gåbordet har et tohendig bremsesystem, som betyr at du bremser det bakhjulet som befinner seg på samme side som bremsehendelen. Hvis du bare holder inne en av bremsehendlene vil gåbordet skjene mot den siden. Når bremsehendlene slippes, opphører bremsingen. Ikke bruk bremsene kontinuerlig når gåbordet er i bevegelse.

Bruk av parkeringsbrems:

Skyv bremsehendlene fremover **D** for å aktivere parkeringsbremsene. Hendelen har litt motstand før den stopper og låser det respektive bakhjul. Trekk bremsehendlene tilbake for å frigjøre bakhjulene.

i **Bruk av fotbrems (begge modeller) // Bruk av retningssperre (Premium-modell)** **8**
TOPRO Taurus H Basic – alle hjul / TOPRO Taurus H Premium – framhjul:

Tråkk på fotbremsen på bakhjulene **A** eller ved behov også på framhjulene **B** til du hører et klikk. Hjulene er nå i låst posisjon **C**. For å frigjøre hjulene, tråkk på toppen av fotbremspedalene slik at de går opp igjen.

TOPRO Taurus H Premium – bakhjul:

Tråkk én gang på fotbremsen på bakhjulet **A** til du hører et klikk. Da er retningssperren aktivert **E**. Tråkk enda en gang på fotbremsen til du hører nok et klikk. Dermed er hjulet låst **F**. For å frigjøre hjulet, tråkk på toppen av fotbremspedalen slik at den går opp igjen **D**.

Transport

Gåbordet kan transporteres i stående eller liggende posisjon. Det bør innstilles i lavest mulig høyde, for å spare plass og å forenkle håndteringen. Forsikre deg om at fotbremsene er på. Vær forsiktig når du legger gåbordet inn i kjøretøyet og pass på at det er forsvarlig sikret.

Oppbevaring

Gåbordet bør oppbevares innendørs og i stående posisjon.

Materiale // Resirkulering

Gåbordet er laget av plastbelagte aluminiumsrør, plastkoblinger og stoff av plast og polyester. Armutene er i polyuretan. De fleste deler kan resirkuleres. Kast gåbordet i henhold til avfallsregelverket i ditt land. For mer informasjon vennligst kontakt de rette myndighetene.

Renhold

Gåbordet kan spyles og vaskes med vanlige rengjøringsmidler. Ikke benytt skuremidler, dampvasker eller høytrykksspyler.

Desinfeksjon

Desinfeksjon skal kun utføres av fagpersonell og med bruk av beskyttelsesutstyr. Overflaten pusses med et desinfeksjonsmiddel som inneholder 70–80 % etanol. Vi fraråder bruk av klor- og fenolholdige midler. *Skader og sår som evt. oppstår ved desinfeksjon utført av uautorisert personell eller etter bruk av skadelige midler kan ikke belastes produsenten.*

Ettersyn // Vedlikehold // Gjenbruk

Hjullagre er tette og vedlikeholdsfrie. Alle deler er smørefrie. Det anbefales at generelt ettersyn og vedlikehold utføres og at delene under sjekkes jevnlig (hyppigheten avhenger av hvor ofte gåbordet brukes og hvor hardt det belastes): rør, ramme og skruer, håndtak og underarmstøtter, bremses, hjul og tilbehør.

Dette gjelder også hvis gåbordet skal klargjøres for gjenbruk. Se detaljert informasjon i denne bruksanvisningen vedrørende kontroll av bremses samt renhold og desinfeksjon.

Når produktet ikke virker som det skal

1 = Mulig årsak

2 = Tiltak

Bremses

1 Slitte eller defekte hjul

2 Skift komplette hjul

1 For dårlig bremsevirkning

2 Juster bremsevaiere

1 Slitt eller defekt bremsemekanisme på hjul

2 Skift komplett bakhjulsats

1 Slitte eller defekte bremsehåndtak

2 Skift komplette bremsehåndtak

1 Slitte eller skadde bremsevaiere

2 Skift bremsevaiere

Høydeinnstilling

1 Slitt eller skadet gassfjær

2 Skift gassfjær

1 Feiljustert reguleringshendel

2 Juster reguleringshendelen

Tilbehør

For bilder se denne bruksanvisningens innbrett.

Ettermontert tilbehør kan påvirke stabiliteten og må brukes med forsiktighet.

	TOPRO	HMS
	ART. NR.	ART. NR.
A Enhåndsbremse	814026	157197
B Sidestøtte for arm (par)	814647	211300
C Brett	814810	157196
D Liten kurv	814821	097029
E Ståplate	814645	149803
F Infusjonsstativ	814793	097028
G Oppheng for kroppsvæskebeholdere	814034	157209
H Holder for oksygenflaske	814820	097017

Tilbehøret bestilles separat og gir mulighet for å komponere en TOPRO TAURUS som passer for den enkelte brukers behov. Vi har her gjort et utvalg, kontakt TOPRO for oppdatert oversikt over tilbehør eller besøk våre hjemmesider www.topromobility.com.

Ved spørsmål eller feil ved produktet kontakt din hjelpemiddelsentral eller forhandler.

Welcome as a user of a TOPRO PRODUCT

Every TOPRO product is developed, designed and made in Norway. Advanced manufacturing equipment, quality and environmental security give great accuracy and maximum quality in all levels of production. The product is declared to be in conformity with the Medical Device Directive 93/42/EEC. It is tested and approved according to EN ISO 11199-3:2005.

On receipt of the goods, please check your product. If you have any queries please contact your mobility shop or dealer immediately. The same applies if you have general questions about the product. If you have problems reading this user manual, an electronic version is available on www.topromobility.com.

Warranty // Expected life span of the product

TOPRO TAURUS is guaranteed free for faults and defects for 2 years. Damage caused by incorrect use, or parts that are exposed to natural wear and tear (such as e.g. brakes, wheels and handles), are exempt from the warranty. For repairs during the warranty period, please contact your local mobility shop or dealer. The warranty is void if unauthorised spare parts and accessories have been or are being used on the product.

The expected life span of the product is estimated to be 10 years, provided that it is used in the correct manner according to this user manual and its safety and maintenance instructions.

■ The red numbered squares below refer to the numbered illustrations on the inside of the cover.

Assembling and adjusting **1**

TOPRO TAURUS H Basic and TOPRO TAURUS H Premium need some assembling, see illustrations. Adjust the forearm supports and handles, see figure 5 and 6.

Measurements **2**

A The label on the rear side of the column shows the product name/model and

- Maximum weight of user
- Maximum width of walker
- Maximum height of walker

A separate label on the column indicates the serial number (SN) and production year and month.

Technical data	
Recommended user height	140-210 cm
Maximum weight of user	150 kg
Height of forearm supports	865–1320 mm
Width between forearm supports	340–470 mm
Length forearm supports	340 mm
Maximum product length	780 mm
Maximum product width	660 mm
Diameter turning circle	910 mm
Diameter wheels	125 mm
Width wheels	31 mm
Diameter handles	35 mm
Grip distance brake levers	74 mm
Product weight	18 kg
Material	
Frame	Aluminium
Push handles	PA6 and TPE
Brake handles	PA6
Forearm supports	PU-foam

TOPRO TAURUS H is delivered with two levels of equipment

Basic (814785) Adjustable arm pads and brakes on all wheels. Delivered partly assembled.

Premium (814787) In addition to adjustable arm pads and brakes on all wheels it has adjustable handles and driving and parking brake on the handles. The rear wheels have a lock for swing (directional block). Delivered partly assembled.

Intention

The TOPRO TAURUS is a walker, which shall give support to users with reduced balance and/or reduced walking ability. The intended user is an adult. The walker is developed for pushing, not pulling.

The main user of the product is the patient him-/herself; however, the walker can also be operated by an assistant. The walker is not suitable for persons with low strength in arms and legs, with very poor balance, or with considerable cognitive disabilities. The product is designed and approved for indoor use on plain foundation. We advise caution when using the TOPRO Taurus in private homes with narrow doorways, as the maximum width of the walker is 660 mm.

Important to know about safety and use **3**

- The walker must be adjusted to the recommended height for right support and safe walking: Stand with relaxed shoulders and have your elbow at a 90 degree angle **A**. Hold the walker as close to your body to maintain the correct support and a safe walk **B**. The easiest way to keep your balance is to walk straight, look forward and hold your backside in **C**.
- Do not push the walker too far from your body as this can cause unnecessary strain and you could fall.
- Do not push the walker forward if the front wheels have stopped at an obstacle. It may tilt and cause an accident.
- Do not use the walker on stairs. Be careful when descending thresholds etc.
- Maximum user weight is 150 kg. Maximum user height is 210 cm.
- Do not let children play with the walker.
- Some parts of the walker might feel very hot or cold when exposed to extreme temperatures.
- Do not put your fingers or any loose objects in the gap between the brake lever and the handle to avoid injury.
- Do not alter the product as this might put your safety at risk and the guarantee will not be valid.

Height adjustment **4**

Stepless hydraulic height adjustment

Pull the handle upwards **A**. Use a little body weight to press down or reduce the counterweight to increase the height. Release the handle at the required height.

Adjusting the forearm supports **5**

The forearm supports are adjusted individually. Unscrew the lock underneath the forearm support **A** until the cushion is moveable. Place at the required position and tighten the screw. *NB! If the lever sticks out, it can be dangerous.* Pull it down and rotate it away to be hidden.

Adjusting the handles (TOPRO TAURUS H Premium) **6**

Unscrew the lock wheel **A**. You can now pull the handle **B** backwards or push it forward. It is also possible to adjust the angle of the handle. After adjusting the handle to the wanted position, tighten the lock wheel again. *Be careful when unscrewing/tightening the lock wheel so that you do not hurt your fingers.*

Hand brakes (TOPRO TAURUS H Premium) **7**

Adjusting / controlling the brakes:

Unscrew the nut **A**. Tighten / loosen the brake wire with the adjusting screw **B**. Ensure that the brakes are working properly and only touching the wheels when in use. Adjust the brakes evenly on both sides.

Important information:

Ensure that the brakes work properly before each trip. Inspect the brakes frequently by following the information above. The walker wheels are made of a soft rubber, which gives an optimal braking capacity on slippery floor. Wrong use can cause unsafe situations and damage to the walker: *The walker must not be driven or pushed with force when the parking brakes are on or when the wheels are partly locked using the brakes.* This indicates incorrect use and can cause wear and tear, which makes the tires and brake quality weaker.

Using the driving brakes:

Pull the brake levers towards you **C** to reduce speed. It is a two handed braking system, which means that you will brake the rear wheel that is located on the same side as the brake lever. If you apply only one of the brakes, the walker will turn to that side. When the lever is released, the braking will stop. Do not use the brakes continuously while the walker is in motion.

Using the parking brakes:

Push the brake levers forwards **D** to activate the parking brakes. Be aware that the lever has some resistance before it stops and locks the rear wheel. Pull the brake levers back to release the parking brakes.

i Using the foot brakes // Using the directional block (Premium model) 8
TOPRO Taurus H Basic – all wheels / TOPRO Taurus H Premium – front wheels:

Step on the foot brakes on the rear wheels **A** or when required also on the front wheels **B** until you hear a clicking sound. The wheels are now in a locked position **C**. To release the wheels, step on the top of the foot brake pedal for it to rise again.

TOPRO Taurus H Premium – rear wheels:

Step on the foot brakes on the rear wheels **A** once until you hear a clicking sound. The wheels are now in a directional blocked position **E**. Step on the foot brakes one more time until you hear a second click. The wheels are now locked **F**. To release the wheels, step on the top of the foot brake pedal for it to rise again **D**.

Transport

The walker can be transported either in vertical or in horizontal position. The walker should be set in the lowest height position, to save space and ease the handling. Ensure that the foot brakes are on. Be careful when loading the walker into a vehicle, giving attention to securing of the item.

Storage

The walker should be stored indoors and in an upright position.

Material // Recycling

The walker is made of plastic coated aluminium pipe, plastic couplings and material of plastic and polyester. The forearm cushion is of polyurethane. Most parts can be recycled. Dispose the walker according to the applicable regulations in your country. For information, please contact your public authorities.

Cleaning

The walker can be hosed and washed with normal household detergents. Do not use scrub detergents, steam- or high-pressure cleaners.

Disinfection

Disinfection must only be carried out by authorized personnel and by wearing sufficient protective equipment. The surface must be cleaned with a disinfection that contains 70–80 % ethanol. We advise against disinfection containing chlorine and phenol. *The manufacturer cannot be held responsible for any damage or wounds that might occur by the use of harmful disinfection or disinfection carried out by unauthorized personnel.*

Inspection // Maintenance // Re-use

The wheel bearings are sealed and maintenance-free. The parts do not need to be lubricated. It is recommended that general inspection and maintenance is carried out and that the items below are checked frequently (how frequent is determined by how and how often the walker is used): tubes, frame and screws, handles and forearm supports, brakes, wheels and accessories. This also applies when the walker is to be prepared for re-use. Please see detailed instructions in this user manual about maintenance of the brakes and cleaning and disinfection of the walker.

If the product does not work properly

1 = Possible reason

2 = Action

Brakes

- | | |
|---|---|
| 1 Worn out / defect wheel | 2 Change the complete wheel |
| 1 Not braking effectively | 2 Adjust the brake wires |
| 1 Worn out / defect brake mechanism on wheel | 2 Change the entire back wheel section |
| 1 Worn out / defect brake handle | 2 Change the complete brake handle |
| 1 Worn out / damaged brake wire | 2 Change the brake wire |

Height adjustment

- | | |
|--|--------------------------------|
| 1 The gas spring is worn out or damaged | 2 Change the gas spring |
| 1 The height adjustment handle is maladjusted | 2 Adjust the handle |

Accessories

For pictures and TOPRO article numbers see the inside of the cover. Accessories mounted on the walker may influence stability, we therefore advise you to use them carefully.

- | | |
|--------------------------------------|-------------------------------------|
| A One-handed brake | E Footplate |
| B Forearm side support (pair) | F Infusion stand |
| C Table | G Stand for body fluid-boxes |
| D Small basket | H Holder for oxygen |

The accessories are to be ordered separately to give the possibility to compose a TOPRO TAURUS that suits the individual users need. Contact your mobility shop, dealer or TOPRO for an updated overview of the accessories, or visit our homepage www.topromobility.com.

In case of questions or product faults, please contact your mobility shop or dealer.

Wir begrüßen Sie als Nutzer eines TOPRO HILFSMITTELS

Alle TOPRO Hilfsmittel werden in Norwegen entwickelt, designet und hergestellt. Mit neuester Produktions-, Qualitäts- und Umweltsicherung erreichen wir ein hohes Maß an Genauigkeit und optimale Qualität in allen Bereichen der Produktion. Dieses Produkt ist konform mit der EG-Richtlinie 93/42/EWG für Medizinprodukte. Es wurde nach DIN EN ISO 11199-3:2005 geprüft.

Sollten Sie einen Schaden entdecken, wenden Sie sich bitte umgehend an Ihren zuständigen Fachhändler/Sanitätshaus. Das Gleiche gilt bei allgemeinen Fragen zum Produkt. Wenn Sie Probleme beim Lesen dieser Bedienungsanleitung haben, steht Ihnen unter www.topromobility.com eine elektronische Version zur Verfügung.

Garantie // Erwartete Produktlebensdauer

TOPRO TAURUS hat 2 Jahre Garantie. Ausgenommen von der Garantie sind Montageaufwand, natürlicher Verschleiß und Schäden, die durch unsachgemäßen Gebrauch entstanden sind. Als Verschleißteile sind z.B. Bremsen, Räder und Handgriffe zu verstehen. Für Reparationen in der Garantiezeit wenden Sie sich bitte an Ihren Fachhändler/Sanitätshaus. Der Garantieanspruch entfällt, sobald nicht autorisierte Ersatzteile und Zubehörteile am Produkt eingesetzt wurden oder werden.

Die zu erwartende Lebensdauer des Produktes beträgt 10 Jahre, Voraussetzung ist die bestimmungsgemäße Verwendung laut dieser Bedienungsanleitung und der darin beschriebenen Sicherheits- und Wartungsanweisungen.

Beachten Sie bitte die Darstellungen auf der Innenseite der Bedienungsanleitung. Die Zahlen in den roten Kästchen sind identisch mit den Nummern in der Illustration.

Montage und Einstellung **1**

TOPRO TAURUS H Basic und TOPRO Taurus H Premium benötigen etwas Montageaufwand vor Ort, s. Darstellungen. Die Armauflagen und Handgriffe einstellen, s. Fig. 5 und 6.

Maße **2**

A Der Aufkleber auf der Rückseite der Säule zeigt den Produktnamen/das Model sowie

- Maximales Nutzergewicht
- Maximale Breite des Gehwagens
- Maximale Höhe des Gehwagens

Ein separates Label auf der Säule zeigt die Seriennummer (SN) sowie das Produktionsjahr und den -monat.

Technische Daten

Empfohlene Körpergröße	140–210 cm
Max. Benutzergewicht	150 kg
Höhe der Unterarmauflagen	865–1320 mm
Abstand zwischen den Unterarmauflagen	340–470 mm
Länge Unterarmauflagen	340 mm
Größte Länge Gehwagen	780 mm
Größte Breite Gehwagen	660 mm
Drehdurchmesser	910 mm
Durchmesser Rad	125 mm
Radbreite	31 mm
Durchmesser Handgriff	35 mm
Abstand Bremshebelgriff	74 mm
Gewicht Gehwagen	18 kg
Material	
Rahmen	Aluminium
Handgriffe	PA6 und TPE
Bremsgriffe	PA6
Unterarmauflagen	PU-Schaum

TOPRO TAURUS H wird in zwei Ausrüstungsvarianten geliefert

Basic (814785) Einstellbare Armauflagen und Bremsen an allen Rädern. Wird teilmontiert geliefert.

Premium (814787) Zusätzlich zu den einstellbaren Armauflagen und Feststellbremsen an allen Rädern ist er mit einstellbaren Handgriffen und einer Fahr- und Parkbremse ausgestattet. Die beiden hinteren Räder lassen sich bei Bedarf arretieren. Wird teilmontiert geliefert.

Zweckbestimmung

Der TOPRO TAURUS ist ein Gehwagen, der u.a. Menschen mit Gleichgewichtsproblemen und Einschränkungen beim Gehen unterstützen soll. Das Produkt wurde für Erwachsene konzipiert. Er wurde zum Schieben, nicht Ziehen entwickelt. Der Hauptbenutzer des Produktes ist der Patient selbst, aber es kann auch von einem Begleiter, Pfleger o.ä. unterstützt oder bedient werden. Das Produkt ist nicht geeignet für Nutzer mit wenig Armkraft, schlechtem Gleichgewicht oder erheblichen kognitiven Einschränkungen. TOPRO TAURUS ist für den Gebrauch drinnen auf flacher Ebene entwickelt und geprüft. Bitte beachten Sie, dass die Breite des Gehwagens 660 mm beträgt, wenn Sie in einer Wohnung mit schmalen Türstöcken leben.

Sicherheitshinweise und Gebrauch **3**

- Für eine gute Unterstützung und einen sicheren Gang muss der Gehwagen auf die empfohlene Höhe eingestellt werden: Stehen Sie mit entspannten Schultern und die Ellbogen 90° angewinkelt **A**. Den Gehwagen dicht am Körper halten **B**. Ein aufrechter Gang und den Blick vorwärts gerichtet hilft die Balance zu halten **C**.
- Schieben Sie den Gehwagen nicht zu weit vor sich her, da dann die Gefahr für eine falsche Belastung und einen Sturz besteht.
- Den Gehwagen nicht mit Gewalt vorwärts schieben, wenn die Vorderräder an ein Hindernis stoßen, da er dann leicht umkippen und Schaden verursachen kann.
- Der Gehwagen nicht auf Treppen nutzen. Besondere Vorsicht ist geboten, beim Überwinden von Schwellen o.ä.
- Der Gehwagen ist nur für Personen bis zu 150 kg Körpergewicht geeignet. Maximale Körpergröße ist 210 cm.
- Der Gehwagen ist kein Spielzeug für Kinder.
- Einige Teile des Gehwagens können sich bei extremen Außentemperaturen warm oder kalt anfühlen.
- Greifen Sie nicht mit den Fingern oder mit losen Gegenständen in den Spalt zwischen dem Bremshebel und Schiebegriff damit Sie sich nicht verletzen.
- Unterlassen Sie Änderungen/Modifikationen am Produkt. Diese können die Sicherheit negativ beeinflussen und die Herstellerhaftung erlischt.

Höhenverstellung **4**

Stufenlose hydraulische Höhenverstellung

Den Hebel hochziehen **A**. Mit etwas Druck auf die Armauflagen oder ohne Gegengewicht erreichen Sie die gewünschte Höhe. Dann den Hebel loslassen.

Einstellung der Armauflagen **5**

Die Armauflagen können individuell eingestellt werden. Den Schließbügel unter der Armauflage **A** aufschrauben, bis die Armauflage sich bewegt. Dann die gewünschte Position einstellen und wieder zuschrauben. Achtung: Sollte der Schließbügel herausragen, kann er Schaden verursachen. Ziehen Sie in diesem Fall den Bügel runter und drehen ihn so, dass er nicht mehr behindert.

Justierung der Handgriffe (TOPRO TAURUS H Premium) **6**

Das Verschlussrad **A** lösen. Der Handgriff **B** lässt sich nun nach vorne und nach hinten bewegen. Er kann auch in den gewünschten Winkel eingestellt werden. Nach der gewünschten Einstellung des Handgriffes das Verschlussrad sorgfältig wieder befestigen. *Vorsicht beim Abschrauben/ Anschrauben, damit Sie ihre Finger nicht verletzen.*

Handbremsen (TOPRO TAURUS H Premium) **7**

Einstellung / Kontrolle der Bremsen:

Die Mutter **A** lösen und das Bremsseil mit der Justierschraube **B** straffen oder lösen. Darauf achten, dass die Bremsen gut wirken und nicht schleifen. Stellen Sie die Bremsen auf beiden Seiten gleich ein.

Wichtig:

Prüfen Sie vor jeder Inbetriebnahme die einwandfreie Funktion der Bremsen. Führen Sie regelmäßig eine generelle Kontrolle der Bremsen lt. der obengenannten Instruktionen durch. Die Räder des Gehwagens haben eine Lauffläche mit einer besonders weichen Gummiqualität, die optimale Bremseigenschaften auf glattem Boden geben. Unsachgemäßer Gebrauch kann unsichere Situationen herbeiführen und Schäden am Produkt verursachen: *Der Gehwagen soll nicht mit Gewalt gefahren oder geschoben werden, wenn die Standbremse eingerastet ist oder die Räder durch die Fahrbremse teilweise blockiert sind.* Dieses bezeichnet unsachgemäßen Gebrauch und verursacht den Verschleiß der Reifen und der Bremseffekt wird schlechter.

Gebrauch der Fahrbremse:

Sie ziehen die Feststellbremse an, indem Sie beide Bremshebel **C** zu sich bewegen, um den Gehwagen zu bremsen. Der Gehwagen ist mit einem Zweihand-Brems-System ausgestattet, was bedeutet, dass Sie das Hinterrad bremsen, das sich auf der gleichen Seite wie der Bremshebel befindet. Wenn Sie nur eine Seite betätigen wird sich der Gehwagen in diese Richtung drehen. *Benutzen Sie die Bremsen nicht kontinuierlich wenn der Gehwagen im Einsatz ist.*

Gebrauch der Standbremse:

Die Bremshebel werden nach vorne geschoben **D**. Bitte beachten Sie, dass Sie die Bremshebel über einen kleinen Widerstand ziehen müssen, bevor er einklickt und die Hinterräder blockiert. Die Bremshebel wieder zurückziehen; dann lösen sich die Feststellbremsen und die Räder laufen wieder frei.

i Gebrauch der Fußbremse (beide Modelle) // Gebrauch der Richtungsfeststeller (Premium-Modelle) 8

TOPRO TAURUS H Basic – alle Räder / TOPRO TAURUS H Premium – Vorderräder:

Betätigen Sie die Fußbremse der Hinterräder **A** oder wenn nötig auch die Vorderräder **B**, bis Sie einen wahrnehmbares „klick“ hören. Die Räder sind jetzt in der Feststellposition **C**. Um die Räder zu lösen treten Sie auf das Bremspedal, um es wieder aufzurichten.

TOPRO TAURUS H Premium – Hinterräder:

Die zweistufige Bremse kombiniert Richtungs- und Totalfeststeller als separate Funktionen. Das Bremspedal hat zwei Positionen: halb betätigt fixiert es die Rolle in der momentanen Laufrichtung, ganz arretiert aktiviert es den Totalfeststeller.

Betätigen Sie die Fußbremse der Hinterräder **A**, bis Sie einen wahrnehmbares „klick“ hören. Die Räder sind jetzt in Laufrichtung arretiert **E**. Betätigen Sie nochmal auf die Fußbremse bis Sie einen „klick“ hören sind die Räder jetzt festgestellt **F**. Um die Räder freizustellen treten Sie erneut auf das Bremspedal, um die Bremse zu lösen **D**.

Transport

Der Gehwagen kann stehend und liegend transportiert werden. Er sollte in die tiefst mögliche Position gebracht werden, um Platz zu sparen und die Handhabung zu vereinfachen. Stellen Sie sicher, dass die Fußbremsen aktiviert sind. Seien Sie vorsichtig beim Verladen ins Fahrzeug und achten Sie auf die Sicherheit des Produktes.

Aufbewahrung

Der Gehwagen sollte drinnen und in stehende Position aufbewahrt werden.

Material // Wiederverwertung

Der Gehwagen besteht aus kunststoffbelegten Aluminiumrohren, Kunststoffverbindungen sowie aus Kunststoff und Polyester. Die Unterarmauflagen sind aus Polyurethan. Die meisten Teile können recycelt werden. Entsorgen Sie den Gehwagen nach den in Ihrem Land geltenden Bestimmungen. Bei Fragen kontaktieren Sie bitte Ihre zuständigen Behörden.

Reinigung

Der Gehwagen kann ab gespült, abgespritzt und mit allen handelsüblichen Reinigungsmitteln gereinigt werden. Verwenden Sie bei der Reinigung keine Scheuer- oder Schleifmittel sowie keinen Hochdruck-/Dampfreiniger.

Desinfektion

Desinfektion unterliegt autorisiertem Fachpersonal und durch das Tragen ausreichender Schutzausrüstung. Die Oberfläche des Gehwagens kann mit einem Desinfektionsmittel abgewischt werden, das 70–80 % Ethanol enthält. Von dem Gebrauch eines chlor- und phenolhaltigen Desinfektionsmittels wird abgeraten. *Schäden und Verletzungen, die durch unsachgemäße Handhabung von unautorisierten Personen entstehen oder durch den Gebrauch von schädlichen Mitteln, unterliegen nicht der Haftung des Herstellers.*

Kontrolle // Wartung // Wiedereinsatz

Die Radlager sind dicht und wartungsfrei. Die Teile brauchen nicht geschmiert werden. Wir empfehlen, dass eine generelle Kontrolle und Wartung der unten angeführten Punkte regelmäßig durchgeführt wird (die Häufigkeit ist davon abhängig, wie intensiv und wie stark der Gehwagen genutzt wird): Rohre, Rahmen und Schrauben, Handgriffe und Armauflagen, Bremsen, Räder und Zubehör.

Beim Wiedereinsatz sind die hier genannten Teile am Gehwagen ebenfalls zu kontrollieren und gegebenenfalls auszutauschen bzw. einzustellen. Beachten Sie hierzu bitte auch die Anweisungen in dieser Bedienungsanleitung zu den Themen Bremsen, Reinigung und Desinfektion.

Wenn das Produkt nicht funktioniert wie es soll

1 = Mögliche Ursache

2 = Maßnahme

Bremsen

1 Abgenutzte/defekte Räder

2 Räder komplett auswechseln

1 Ineffizientes Bremsen

2 Bremsseile justieren

1 Abgenutzter/defekter Bremsmechanismus an den Rädern

2 Austausch beider Hinterräder

1 Abgenutzte/defekte Bremshebel

2 Die Bremshebel komplett auswechseln

1 Abgenutzte/beschädigte Bremsseile

2 Bremsseile auswechseln

Höheneinstellung

1 Verschlossene/beschädigte Gasfeder

2 Gasfeder auswechseln

1 Fehljustierter Regulierhebel

2 Den Regulierhebel justieren

Zubehör

Auf der Innenseite der Abdeckung finden Sie Darstellungen und die TOPRO Artikelnummern. Am Gehwagen montiertes Zubehör kann die Stabilität des Gehwagens beeinflussen. Wir empfehlen Sie daher, dieses sorgfältig anzubringen.

A Einhandbremse

E Transportplatte

B Ellenbogen-Pelotte (Paar)

F Infusionsstativ

C Tablett

G Halterung für Drainagebeutel o. ä.

D Kleiner Korb

H Träger für Sauerstoffflasche

Muss separat bestellt werden und ermöglicht, den TOPRO TAURUS individuell zu gestalten und den Bedürfnissen der Nutzer anzupassen. Hier ist eine Liste über die derzeitigen Zubehörteile. Kontaktieren Sie Ihren Fachhändler/ Ihr Sanitätshaus oder TOPRO für die neueste Übersicht, oder sehen Sie www.topromobility.com.

Bei Fragen zu Ihrem Produkt oder Reklamationen wenden Sie sich bitte an Ihr(en) Fachhändler/Sanitätshaus.

Nous vous souhaitons la cordiale bienvenue en tant qu'utilisateur d'un moyen auxiliaire TOPRO

Les moyens auxiliaires TOPRO sont développés, conçus et fabriqués en Norvège. Grâce aux technologies de production les plus avancées et au respect des normes environnementales les plus récentes, nous atteignons un haut niveau de précision et une qualité optimale dans tous les domaines de la fabrication. Ce produit est conforme à la directive CE 93/42 / CEE pour les dispositifs médicaux. Il a été testé et certifié selon DIN EN ISO 11199-2: 2005.

Veillez vérifier le produit lorsque vous le recevrez. Si vous avez des questions ou des réclamations, veuillez contacter immédiatement votre revendeur spécialisé / magasin de fournitures médicales. Si vous éprouvez des difficultés pour lire ce manuel, une version électronique est disponible sur www.topromobility.com.

Garantie // Durée de vie prévue du produit

TOPRO TAURUS bénéficie d'une garantie de 2 ans contre les défauts de matériaux et de fabrication. Sont exonérées de la garantie de 2 ans les dommages causés par une mauvaise utilisation et les pièces d'usure (par exemple : freins, roues et poignée). Pour les réparations pendant la période de garantie, veuillez contacter votre revendeur spécialisé / magasin de fournitures médicales où vous avez acheté le déambulateur. La garantie n'est pas valable si vous utilisez des pièces de rechange ou accessoires qui ne sont pas d'origine ou approuvés par TOPRO.

La durée de vie nominale du produit est de 10 ans, sous réserve qu'il soit utilisé conformément à ce manuel d'instructions et aux instructions de sécurité et d'entretien qui y figurent.

■ **Les cases numérotées en rouge ci-dessous font référence aux numéros des illustrations de la page de rabat du manuel d'instructions.**

Montage et réglage **FIG. 1**

TOPRO TAURUS H Basic demande un travail de montage à réception. TOPRO TAURUS H Premium est livré déjà monté. Pour le réglage des repose-bras et des poignées, voir les figures 5 et 6.

Dimensions **FIG. 2**

A L'autocollant au dos de la colonne indique le nom du produit/le modèle, et également :

Le poids maximal de l'utilisateur La largeur maximale du déambulateur La hauteur maximale du déambulateur.

Un autocollant séparé au dos de la colonne indique le numéro de série (SN) ainsi que l'année et le mois de production.

Spécifications techniques	
Taille recommandée de l'utilisateur	140–210 cm
Poids max. de l'utilisateur	150 kg
Hauteur des repose-bras	865–1320 mm
Distance entre les points d'appui	340–470 mm
Longueur des repose-bras	340 mm
Plus grande longueur	780 mm
Plus grande largeur	660 mm
Diamètre de rotation	910 mm
Diamètre des roues	125 mm
Largeur des roues	31 mm
Diamètre des poignées	35 mm
Distance entre poignée et frein	74 mm
Poids du déambulateur (sans accessoires)	18 kg
Matériau	
Cadre	Aluminium
Poignées	Polyamide 6 (PA6) et Thermoplastic elastomer (TPE)
Poignées de freins	Polyamide 6 (PA6)
Repose-bras	Mousse de Polyuréthane (PU)

TOPRO TAURUS H existe en deux variantes

Basic (814790) Repose-bras ajustables et bloqueurs sur toutes les roues. Montage partiel à effectuer à la livraison.

Premium (814789) En plus des repose-bras ajustables et des bloqueurs sur toutes les roues, il est équipé de poignées ajustables et d'un frein de conduite et de stationnement sur chaque poignée. Les roues arrière pivotent à 360 degrés et peuvent être bloquées en direction de marche en cas de besoin. Il est livré entièrement monté.

Objectif

TOPRO TAURUS soutient en toute sécurité des utilisateurs ayant une faiblesse d'équilibre et de mobilité. Il a été développé pour être poussé et non tiré.

L'utilisateur principal du produit est le patient lui-même. Néanmoins, le déambulateur peut être guidé par un assistant. Le déambulateur ne convient pas aux utilisateurs ayant peu de force dans les bras, des pertes d'équilibre ou des limitations cognitives importantes. Le produit est conçu et agréé pour une utilisation en intérieur, sur sol plat et stable. Faites attention si vous utilisez TOPRO TAURUS dans un logement privé avec des cadres de portes étroits, car la largeur du déambulateur est de 660 mm.

Instructions de sécurité et d'utilisation FIG. 3

- Pour qu'il garantisse un bon soutien et permette d'avancer en toute sécurité, le déambulateur doit être réglé à la hauteur recommandée: tenez-vous debout, les épaules relâchées et les coudes à 90 degrés **A**. Tenez le déambulateur près du corps pour obtenir un soutien optimal et une marche sûre. **B**. Marcher droit en regardant devant soi permet de mieux garder l'équilibre comme illustré en **C**.
- Ne poussez pas le déambulateur trop loin devant vous car cela risque de vous déséquilibrer et d'entraîner une chute.
- Ne le poussez pas violemment vers l'avant lorsque vous rencontrez un obstacle. L'appareil risque de basculer en entraînant des dommages.
- Ne pas utiliser dans des escaliers. Soyez très prudent en passant des seuils, par exemple.
- Le déambulateur est conçu pour des personnes d'un poids maximum de 150 kg ne mesurant pas plus de 210 cm.
- Ce n'est pas un jouet pour enfants.
- En cas de températures extrêmes, certaines parties du déambulateur peuvent devenir très chaudes ou très froides.
- Ne pas mettre ses doigts ou un objet entre les poignées et les leviers de frein pour éviter tout pincement.
- Ne procéder à aucune modification du produit. Cela peut entraîner des risques et la garantie du produit serait invalidée.

Réglage de la hauteur FIG. 4

Système hydraulique en continu

Tirez le levier **A**. Appuyez sur les repose-bras pour abaisser. Relâcher la pression sur les repose-bras pour lever. Relâcher le levier **A** lorsque vous êtes à la bonne hauteur.

Réglage des repose-bras FIG. 5

Les repose-bras peuvent être réglés séparément. Dévissez la manette sous le support **A** jusqu'à ce que ce dernier soit mobile. Réglez à la position souhaitée et revissez. *Attention: si la manette dépasse, elle peut provoquer des dommages. Dans ce cas, tirez-la vers le bas et tournez-la de telle manière qu'elle ne gêne plus.*

Réglage d'angle et orientation de la poignée (TOPRO TAURUS H Premium) FIG. 6

Desserrez la fermeture **A** jusqu'à ce que la poignée soit mobile. Réglez la poignée **B** à l'angle, à l'orientation et à la longueur souhaités. Resserrez la fermeture **A**. *Attention: soyez prudent avec vos doigts en desserrant et en serrant la fermeture.*

Freins et leviers de freins (TOPRO TAURUS H Premium) FIG. 7

Réglage/contrôle des freins :

Dévissez l'écrou **A** et resserrez ou desserrez le câble de frein avec la vis de réglage **B**. Veillez à ce que les freins fonctionnent bien, sans frottement. Réglez les deux côtés.

Important :

Assurez-vous que les freins fonctionnent correctement avant chaque utilisation. Contrôlez les freins régulièrement à l'aide des informations ci-dessus. Les roues du déambulateur sont en caoutchouc, qui offrent la meilleure adhérence aussi sur sol mouillé. Une utilisation inappropriée peut impliquer un risque et des dommages au déambulateur : *Ne le conduisez pas ou ne le déplacez pas lorsque les freins de stationnement sont enclenchés ou si les roues sont même partiellement bloquées par les l'utilisation des leviers de freins. Ceci est une utilisation inappropriée qui induit une usure précoce des roues et va réduire la qualité du freinage.*

Utilisation des freins de conduite :

Tirez le levier de frein en **C** vers vous pour ralentir. Le levier de frein agit sur la roue arrière située du même côté que le levier de frein. Si vous n'utilisez qu'un seul frein, le déambulateur va tourner du côté du frein utilisé. En relâchant le levier de frein, le freinage n'est plus actif. Ne pas utiliser les freins en continu quand le déambulateur est en mouvement.

Utilisation des freins de stationnement

Poussez le levier de frein en **D** pour activer le frein de stationnement. Le levier de frein offre une résistance avant de s'enclencher et de bloquer le frein de stationnement sur la roue arrière. Pour déclencher le levier de frein et débloquer le frein, tirez le levier de frein vers vous.

i Utilisation du frein à pied // Utilisation du blocage en direction de marche **FIG. 8**

TOPRO TAURUS H Basic – sur toutes les roues / TOPRO TAURUS H Premium – sur les roues avant :

Appuyez sur le frein à pied **A** des roues arrière et, si requis, des roues avant **B** jusqu'à ce que vous entendiez un <clic>. Les roues sont bloquées en position **C**. Pour débloquer les roues, appuyez à nouveau avec le pied sur le frein à pied afin de le remettre en position initiale.

TOPRO TAURUS H Premium – sur les roues arrière :

Appuyez sur le frein à pied **A** des roues arrière jusqu'à ce que vous entendiez un premier <clic>. Les roues sont bloquées dans la direction de marche en **E**. Appuyez à nouveau sur le frein à pied jusqu'à ce que vous entendiez un second <clic>. Les roues sont bloquées dans leur rotation en **F**. Pour débloquer les roues dans leur rotation et dans la direction de marche, appuyez à nouveau avec le pied sur le frein à pied afin de revenir en **D**.

Transport

Le déambulateur peut être transporté en position verticale ou horizontale. Les repose-bras doivent être en position basse, afin de gagner du volume et de faciliter la manipulation. Assurez-vous que les roues sont tous bloquées. Faites également attention à ces points lors du chargement du déambulateur dans un véhicule, où il doit être impérativement attaché.

Stockage

Le déambulateur doit être stocké à l'intérieur, en position verticale (sur les 4 roues).

Matériaux // Recyclage

Le déambulateur est composé de tubes d'aluminium recouvert de matière plastique, de raccords en plastique et de plastique et polyester. Les repose-bras sont en mousse de polyuréthane. La plupart des pièces sont recyclables. Recyclez le déambulateur et son emballage conformément aux réglementations en vigueur dans votre pays. Si vous avez des questions, veuillez contacter vos autorités responsables.

Nettoyage

Le déambulateur peut être rincé à l'eau douce et nettoyé avec tous les détergents doux. N'utilisez pas d'abrasifs ou de nettoyeurs à haute pression ou à vapeur.

Désinfection

La désinfection doit être faite par du personnel spécialisé agréé portant un équipement de protection adéquat. Le déambulateur peut être nettoyé avec un désinfectant contenant 70 à 80% d'éthanol. Les produits contenant du chlore ou du phénol sont déconseillés. *Le fabricant ne peut être tenu pour responsable de tout dommage ou blessure qui pourraient survenir suite à l'utilisation de détergent nocif ou à une désinfection effectuée par du personnel non autorisé.*

Contrôle // Maintenance // Remise en service

Les roulements de roues sont étanches et ne nécessitent aucune maintenance. Les pièces n'ont pas besoin d'être lubrifiées. Nous recommandons de procéder régulièrement au contrôle global et à la maintenance des éléments suivants, en fonction de l'intensité et de la durée d'utilisation : tubes, cadres et vis, poignées et repose-bras, freins, roues et accessoires. En cas de remise en service du déambulateur, les pièces mentionnées ici doivent également être contrôlées. Pour ce faire, suivez également les instructions de ce manuel sur les freins, l'entretien et la désinfection.

Si le déambulateur ne fonctionne pas comme prévu

1 = cause possible

2 = mesure à prendre

Freins

1 Roues usées, défectueuses

2 Remplacer complètement les roues.

1 Freinage inefficace

2 Régler le câble de frein.

1 Mécanisme de freinage des roues usé, défectueux

2 Remplacer les deux roues arrière.

1 Levier de frein usé, défectueux

2 Remplacer le levier de frein.

1 Câble de frein usé, endommagé

2 Remplacer les câbles de frein.

Réglage de la hauteur

1 Ressort à gaz usé, défectueux

2 Remplacer le ressort à gaz

1 Réglage de la hauteur inadéquat

2 Régler la hauteur de manière optimale

Accessoires

Vous trouverez les photos et numéros d'articles sur la page de rabat. Les accessoires montés sur le déambulateur peuvent influencer sur sa stabilité. Nous recommandons donc de les utiliser avec prudence.

- | | |
|-------------------------------------|---|
| A Frein simultané à une main | E Plaque de transport |
| B Coussinets latéraux | F Barre pour poche de perfusion |
| C Tablette | G Support pour 4 sacs de perfusion |
| D Filet multifonction | H Support de bouteille d'oxygène |

Ces accessoires qui doivent être commandés séparément permettent de personnaliser le TOPRO TAURUS et de l'adapter aux besoins de l'utilisateur. Voici une liste des accessoires actuellement disponibles. Veuillez contacter votre fournisseur d'équipements médicaux ou TOPRO pour la dernière version, ou consultez la page **topromobility.com**.

Si vous avez des questions ou constatez des défaillances, veuillez-vous adresser à votre revendeur spécialisé / magasin de fournitures médicales.

TOPRO products are developed, designed and manufactured in Norway.

Manufacturer



TOPRO Industri AS

Visiting Address:

Rambekkevegen 5
NO-2816 Gjøvik
Norway

Post Address:

P.O. Box 428
NO-2803 Gjøvik
NORWAY

Tel. (+47) 61 13 46 00
info@topromobility.com
www.topromobility.com

Subsidiaries



TOPRO GmbH

Bahnhofstraße 26 d
82256 Fürstenfeldbruck
GERMANY

Tel: +49 (0) 8141 8889 39-0
Fax: +49 (0) 8141 8889 39-22
cs@topro.de
www.topromobility.com



TOPRO GmbH

Zweigniederlassung Stetten
Im Stetterfeld 2
5608 Stetten
SWITZERLAND

Tel: +41 (0) 44 940 36 50
Fax: +41 (0) 44 940 36 51
mail@topro.ch
www.topromobility.com



TOPRO Mobility B.V.

C'park Bata
Europaplein 1
Gebouw 21 – unit 2.17
5684 ZC Best
THE NETHERLANDS

Tel: +31 (0) 6 27 288 801
cs@topromobility.nl
www.topromobility.com



TOPRO Limited

Trent Business centre
Thoroton Rd
West Bridgford
Nottingham
NG2 5FT
UNITED KINGDOM

Tel: +44 (0) 115 846 5406
Tel: +44 (0) 844 739 16 17
Fax: +44 (0) 844 739 16 15
info@topro.co.uk
www.topromobility.com

Distributor / dealer