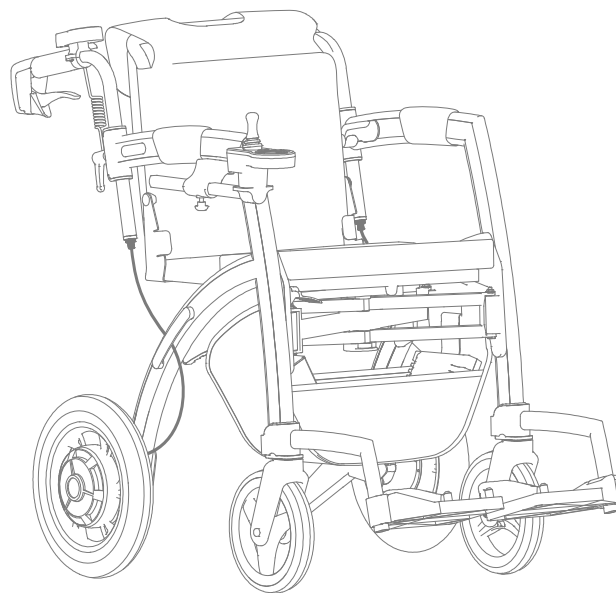


rollz®

Rollz Motion Electric

EN - User manual
NL - Gebruikshandleiding
DE - Bedienungsanleitung
FR - Manuel d'utilisation



CE

GEBRUIKSHANDLEIDING
De rollator en elektrische rolstoel ineen

Nederlands

rollz motion electric

NL

Rollz® International BV – Rollz Motion Electric

© Copyright 2023 Rollz® International BV

Dit is een vertaling van de originele Engelse handleiding. Deze gebruikershandleiding is gebaseerd op de informatie die beschikbaar was op het moment dat deze werd opgesteld. Het is mogelijk dat de informatie in dit document wordt gewijzigd. Het aangeschafte product kan enigszins afwijken van het product dat in deze handleiding wordt beschreven.

U kunt de meest recente handleiding downloaden op www.rollz.nl. Om u op de hoogte te houden van de nieuwste informatie vernieuwen wij www.rollz.nl regelmatig. Rollz® International BV kan niet aansprakelijk gesteld worden voor technische fouten of imperfecties in deze handleiding.

CE-conformiteit

Het product voldoet aan de eisen van de EU-Richtlijn 93/42/EEG voor medische hulpmiddelen. Op basis van de classificatieregels in Bijlage IX van deze richtlijn wordt het product ingedeeld in klasse I. De verklaring van overeenstemming is tot stand gekomen onder de eigen verantwoordelijkheid van Rollz® International BV op basis van Bijlage VII van deze richtlijn.

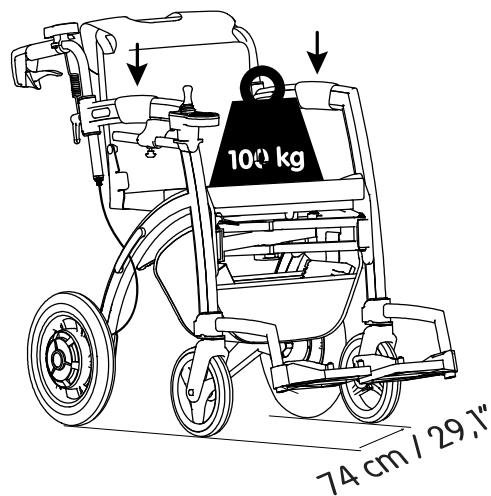
Internationale normen

De Rollz Motion Electric is gecertificeerd als een rollator volgens ISO-norm 11199-2:2005.

De Rollz Motion Electric is ook gecertificeerd als rolstoel volgens ISO-norm 7176-8: 2014 (Cor. 2015-09). De Rollz Motion Electric is gecertificeerd als een klasse A elektrische rolstoel volgens ISO 12184:2014.

rollz motion electric

Max 100 kg / 220 lb



Figuur 1: Rollz Motion Electric breedte en maximum laadgewicht.

INHOUD

Voor u begint	66
Belangrijke informatie	66
Veiligheidsinstructies	67
Waarschuwingen	68
Ongeschikte omstandigheden	69
Elektromagnetische interferentie	70
Voor wie is dit product bestemd	71
Voor wie is dit product niet bestemd (contra-indicatie)	71
Hergebruik	71
Uitpakken	72
Controleer of uw levering compleet is	72
Bevestigen van de duwondersteuning en joystickbesturing	72
Bevestigen van de duwondersteuning	73
Bevestigen van de joystickbesturing	73
Bevestigen van de 3-in-1 rolstoelpakkehouder	73
Opladen van de Rollz Motion Electric	74
Waarschuwingen	75
Verpakkingsmateriaal recyclen	76
Gebruik als rollator	76
Wat zit waar?	77
Uitklappen en inklappen	77
Transport	79
Hoogte afstellen voor de juiste houding	80
Lopen met de Rollz Motion Electric - als een rollator	82
Remmen bedienen	83
Rusten op de Rollz Motion Electric	84
De tas gebruiken	84
Over drempels en stoepranden gaan	84
Van rollator naar elektrische rolstoel	85
Wat zit waar op de Rollz Motion Electric	86
Bevestigen van het rolstoelpakket	87
Het rolstoelpakket omhoogtrekken	87
Instellen van de voetensteunen (eenmalig)	90

Rugleuning instellen (eenmalig)	92
Het rolstoelpakket naar beneden klappen	92
Verwijderen van het rolstoelpakket	93
Veiligheidsinstructies	93
Gebruik als elektrische rolstoel - met een duwer die de elektrische rolstoel voortduwt	94
Jullie snelheid afstemmen	94
Gebruik van de elektrische ondersteuning - met een duwend persoon	94
Bekrachtigingsmodussen	95
Constante bekrachtiging	95
Automatische bekrachtiging	95
Anti-val	96
De stoep op gaan	96
Veilig van de stoep afgaan	97
Hellingen	98
Gebruik van de joystick - terwijl u in de rolstoel zit	98
Achteruitrijden	99
Een stoep opgaan	99
Veilig van de stoep afgaan	100
Hellingen	100
In- of uitstappen	100
Zitpositie	101
Specificaties Rollz Motion Electric	102
Product specificaties	102
Informatie over het materiaal	102
Product afmetingen	103
Ergonomische afmetingen	105
Technische gegevens	105
Foutcodes en oplossingen	106
Foutcodes	106
Accessoires	107
Onderhoud	107

Schoonmaken/desinfecteren	107
Het verwijderen van de accu	108
De accu weer aansluiten	109
Opbergen van de Rollz Motion Electric	110
Onderhoud van de accu (Dagelijks)	110
Kabels en aansluitingen (Wekelijks)	110
Motoren (Elke maand)	111
Duwondersteuning en joystick-controller (Elke 3 maanden)	111
De kussenhoes wassen	111
Remkracht (Dagelijks)	112
Afstellen van de remmen	112
Remverstelling bovenaan de remkabel	113
Remverstelling onderaan de remkabel	113
Oppompen van de luchtbanden (gemiddeld elke maand)	114
Platte banden	115
Vervangen van onderdelen	115
Garantie	116
Garantiebepalingen	116
Registreer uw Rollz Motion Electric	117
Contact	118

VOOR U BEGINT

Gefeliciteerd met uw Rollz Motion Electric. Met deze handleiding wil Rollz International BV u helpen om veilig en optimaal van uw rollator en elektrische rolstoel in één gebruik te maken. Als er onduidelijkheden zijn over de waarschuwingen of instructies in deze handleiding, neem dan contact op met uw leverancier voor opheldering.

Wij hopen dat u veel plezier zult beleven aan het gebruik van uw Rollz Motion Electric.

Belangrijke informatie

- Lees deze gebruikshandleiding aandachtig door voordat u het product gebruikt en berg deze goed op, zodat u de gebruikshandleiding later nog eens kunt inzien.
- De handleiding is geschreven voor de Rollz Motion Electric (geïntroduceerd in 2022).
- Breng uw veiligheid en die van anderen rondom u niet in gevaar door verkeerd gebruik van dit product.
- In deze handleiding wordt gesproken over het elektrische ondersteuningssysteem, dit systeem bevat de met een joystick bediende elektrische ondersteuning en de duwondersteuning, die de motoren in de wielen aansturen.
- De breedte van de rolstoel is groter dan de aanbevolen breedte voor rolstoelen van klasse A. De toegang tot vluchtwegen kan beperkt zijn.
- Onderdelen van de Rollz Motion Electric kunnen in de zon iets verkleuren.
- Stel het product niet bloot aan temperaturen lager dan -5 °C / 23 °F en hoger dan 45 °C / 113 °F omdat deze schade kunnen veroorzaken aan onderdelen waardoor de rollator niet meer goed functioneert.
- De Rollz Motion Electric bevat elektronische componenten. Voorkom daarom dat de rollator nat wordt. Gebruik hem niet buiten bij hevige regen.
- Gebruik alleen de meegeleverde oplaadadapter om de Rollz Motion Electric op te laden.
- Gebruik alleen originele Rollz accessoires. Het gebruik van niet-goedgekeurde accessoires kan onveilig zijn en maakt de garantie ongeldig.
- Schade door overbelasting van het product of verkeerd in- en uitklappen doet niet alleen de garantie vervallen, maar zorgt ook voor onveilige situaties. De garantiebepalingen vindt u in deze handleiding.

- Het serie- en artikelnummer van uw Rollz Motion Electric bevinden zich op de productsticker. Deze sticker is geplakt op het zitgedeelte (onder het zitkussen).
- Elk ernstig incident in verband met het toestel moet worden gemeld aan de fabrikant en de bevoegde autoriteit van uw land.
- Het is belangrijk om uw product te registreren bij Rollz International op www.rollz.nl.
- Houd u aan de regels die in uw land gelden voor het gebruik van elektrische rolstoelen.

Veiligheidsinstructies

	Lees en volg de instructies in deze handleiding op.
	Vlambare materialen, vermijd contact met open vuur of vonken. Voorkom dat de accu in contact komt met vlambare materialen.

- De Rollz Motion Electric is uitsluitend bedoeld om één persoon te ondersteunen/vervoeren.
- Gebruik altijd de juiste positie voor de handgrepen. De juiste posities kunt u vinden in de paragraaf **Hoogte afstellen voor de juiste houding**.
- Controleer en/of stel de remmen tijdig opnieuw af om verlies van remkracht te voorkomen.
- Controleer de remmen regelmatig om er zeker van te zijn dat u voldoende remkracht heeft. Zie hoe u dat doet in het hoofdstuk **De remmen afstellen**.
- Controleer of alle voedingen zijn aangesloten en de elektrische onderdelen, inclusief de accu, niet zijn beschadigd voordat u de Rollz Motion Electric voor het eerst gebruikt. Beschadigde of verkeerd aangesloten onderdelen kunnen gevaar of onveilige situaties veroorzaken. Informatie hierover vindt u in het hoofdstuk **Kabels en aansluitingen (Wekelijks)**.
- Joystickbestuurde elektrische ondersteuning is niet noodzakelijkerwijs in staat om obstakels buitenshuis te passeren.
- Elektrische ondersteuning met duwondersteuning kan buiten worden gebruikt op oppervlakken die in deze handleiding als veilig worden beschouwd.

- Als u in de Rollz Motion Electric zit en de joystickgestuurde elektrische standaard gebruikt, moet u het stuur altijd in de rollatorstand hebben, met het stuur boven het frame, zodat u in geval van nood bij de handremmen kunt.
- Als u in de rolstoel zit, rijdt u met de Rollz Motion Electric alleen (schuine) hellingen op of af van maximaal 3 graden.
- Wanneer u loopt met de rollator ga dan enkel hellingen van maximaal 15° / 26.8% af, enkel op hellingen van maximaal 7° / 12.3% en schuine hellingen niet hoger dan 3.5° / 6.1%.
- Terwijl u in de Rollz Motion Electric zit en een persoon duwt, rijdt u alleen omlaag op hellingen van 15° / 26,8%, omhoog op hellingen van 7° / 12,3% en op zijwaartse hellingen niet hoger dan 3,5° / 6,1%.
- Controleer regelmatig de capaciteit van de accu, door het scherm bij de joystick of de duwondersteuning te bekijken, om te zien of de accu moet worden opgeladen.
- Houd gereedschap en andere metalen voorwerpen uit de buurt van de accu. Contact met de positieve en negatieve polen kan kortsluiting of een schok veroorzaken.
- Zorg dat u bekend bent met het gebruik van de Rollz Motion Electric voordat u deze in gebruik neemt.
- Zorg ervoor dat de Rollz Motion Electric is uitgeschakeld wanneer u deze niet gebruikt.
- Bewaar de Rollz Motion Electric in een schone en droge omgeving en voorkom blootstelling aan hoge temperaturen en snelle temperatuurwisselingen. Als u de Rollz Motion Electric langere tijd niet gebruikt, zorg er dan voor dat de accu is opgeladen voordat u deze weer gebruikt.
- Dit product moet worden gescheiden van zuur, alkali en andere chemische bijtende voorwerpen.



Waarschuwingen

- De Rollz Motion Electric is gecertificeerd als een klasse A rolstoel, wat betekent dat het gebruik buitenshuis is beperkt tot: een maximale veilige helling van 3° / 5,25%, een maximale obstakelhoogte van 15 mm / 0,6 inch en een maximale bodemoneffenheid van 10 mm / 0,4 inch. Overschrijding van deze grenzen kan leiden tot gevaarlijke situaties. Veilig gebruik buitenshuis kan alleen worden gegarandeerd in gebieden waar deze voorwaarden niet worden overschreden.

Het is van essentieel belang dat de gebruiker fysiek en mentaal in staat is om alle handelingen in deze handleiding zelfstandig uit te voeren. Zo niet, dan moet er altijd iemand in de buurt zijn die kan helpen.

- Gebruik de Rollz Motion Electric niet als een onderdeel beschadigd, gebroken of gescheurd is, als het ontbreekt of als de displays een foutcode aangeven. Voor oplossingen van deze foutcodes, zie hoofdstuk **Foutcodes en oplossingen**.
- Zorg ervoor dat alle onderdelen op hun plaats vergrendeld zijn voor gebruik.
- Houd de Rollz Motion Electric uit de buurt van open vuur en andere warmtebronnen, zoals elektrische- of gaskachels of sigaretten.
- De gebruiker kan niet in de Rollz Motion Electric rolstoel blijven zitten tijdens vervoer in een taxi, bus of auto, omdat de rolstoel niet voor dit soort gebruik ontwikkeld is.
- De breedte van de rolstoel is groter dan de aanbevolen breedte voor rolstoelen van klasse A. De toegang tot vluchtwegen kan beperkt zijn.
- Bij gebruik van de Rollz Motion Electric met joystickondersteuning of duwondersteuning is het onafgebroken rijbereik 15 kilometer/9,3 mijl. Het rijbereik zal afnemen wanneer de Rollz Motion Electric gebruikt wordt op hellingen, ruw terrein of wanneer deze gebruikt wordt om stoepranden te beklimmen. Ook het gewicht van de gebruiker, het terrein, de status van de accu en het rijgedrag kunnen ook van invloed zijn op de actieradius.
- De Rollz Motion Electric is zeker niet ontwikkeld voor gebruik op het strand.
- Wij adviseren om de veiligheidsgordel te gebruiken als u in de Rollz Motion Electric zit.

Ongeschikte omstandigheden

- De Rollz Motion Electric kan niet per vliegtuig vervoerd worden, alleen wanneer de accu verwijderd is. De accu kan niet per vliegtuig worden vervoerd.
- De Rollz Motion Electric is niet geschikt voor het beklimmen van trappen en lopen over ruw terrein zoals grind, gras, zand, modder of bosgrond.
- Het is niet toegestaan om de Rollz Motion Electric zittend op een roltrap te gebruiken.
- Het is niet toegestaan om uw Rollz Motion Electric te gebruiken of te parkeren in de regen, sneeuw of andere natte omstandigheden.

- Gebruik uw Rollz Motion Electric niet tijdens het douchen.
- Gebruik uw Rollz Motion Electric niet op wegen met strooizout.
- Gebruik uw Rollz Motion Electric niet te dicht bij een waterbron (b.v. sloot, rivier, meer of zee).
- Gebruik de Rollz Motion Electric niet op een weg met sneeuw, ijs, water of olie.
- Wanneer u zich echter wel met de Rollz Motion Electric op een natte, gladde ondergrond bevindt, manoeuvreer dan voorzichtig en als u merkt dat een van de aandrijfwielen zijn grip verliest, dient u de Rollz Motion Electric onmiddellijk te stoppen om verlies van controle te voorkomen.
- Stel de Rollz Motion Electric niet bloot aan temperaturen kouder dan -5 °C / 23 °F en hoger dan 45 °C / 113 °F.
- Oppervlaktetemperaturen van het product kunnen stijgen / dalen bij blootstelling aan externe warmte- of koude bronnen.
- Niet alle onderdelen van de Rollz Motion Electric zijn 100% waterdicht. Een zeer vochtige omgeving kan roest en corrosie veroorzaken op of in uw Rollz Motion Electric. Wanneer u zich in een zeer vochtige omgeving bevindt, dient u de Rollz Motion Electric onmiddellijk af te dekken om schade te voorkomen.

Elektromagnetische interferentie

Interferentie met elektronische bronnen kan situaties veroorzaken waarin de Rollz Motion Electric niet reageert zoals gebruikelijk. Elektrische bronnen zoals zendmasten, radiozenders, televisiezenders en mobiele telefoons kunnen een magnetisch veld creëren dat blijvende schade kan toebrengen aan het elektrische systeem en/of de remmogelijkheden.

De gebruiker dient het volgende in acht te nemen:

- Gebruik geen draadloze communicatieapparatuur tijdens het gebruik van het elektrisch supportstelsel.
- Blijf uit de buurt van radiobronnen.
- Zet de Rollz Motion Electric onmiddellijk uit als u ongecontroleerde bewegingen opmerkt.

De Rollz Motion Electric kan de werking verstoren van apparaten in zijn omgeving die elektromagnetische velden uitzenden (alarmsystemen van winkels, automatische deuren, etc.).

Voor wie is dit product bestemd

De Rollz Motion Electric is geschikt voor personen met een gewicht tot 100 kg / 220 lb. / 15 st 10,5 lb, die 160-190 cm / 5 ft 3" tot 6 ft 3" lang zijn (zie **Product Specificaties**).

De Rollz Motion Electric dient als loopondersteuning voor verminderde mobiliteit, voornamelijk binnenshuis (joystickbestuurd en met duwondersteuning) maar ook buitenshuis (met duwondersteuning en joystickbestuurd, in situaties zoals beschreven in deze handleiding). De Rollz Motion Electric dient als loopondersteuning voor verminderde mobiliteit, voornamelijk binnenshuis maar ook buitenshuis. De Rollz Motion Electric is geschikt voor lopen en duwen op harde, vlakke oppervlakken. In de rollatorstand kan de gebruiker op de zitting rusten.

Het rolstoelpakket biedt de mogelijkheid om de rollator tijdens een rit eenvoudig om te bouwen tot een elektrische rolstoel. De gebruiker kan in de elektrische rolstoel zitten en het elektrisch supportstelsel gebruiken, terwijl hij wordt geduwd en de duwondersteuning is ingeschakeld, of door zichzelf te vervoeren met behulp van de joystickbesturing.

Voor wie is dit product niet bestemd (contra-indicatie)

De Rollz Motion Electric is niet geschikt voor mensen:

- Met waarnemingsstoornissen waardoor ze obstakels voor zich moeilijk kunnen zien;
- Met ernstige evenwichtsstoornissen waardoor zij niet met een rollator kunnen lopen;
- Die gedesoriëteerd of duizelig worden tijdens het lopen of zitten;
- Die minder dan vijf minuten achter een rollator kunnen blijven staan;
- Met zitproblemen, die het moeilijk maken om comfortabel op de zitting of in de elektrische rolstoel te zitten;
- Mensen met een verminderde handfunctie;
- Met een gewicht hoger dan 100 kg / 220 lb.

Hergebruik

- De Rollz Motion Electric is geschikt voor hergebruik.
- Geef alle technische documentatie voor veilig hergebruik door aan de nieuwe gebruiker. De nieuwste versie van de handleiding is te vinden op www.rollz.nl.

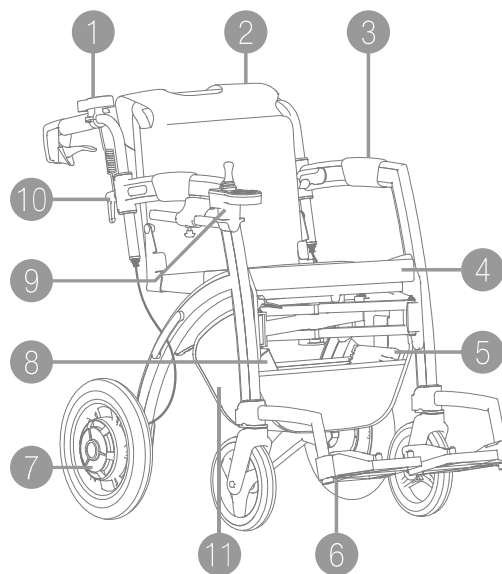
- Let er bij het uitleenen van uw Rollz Motion Electric op dat de gebruiker de handleiding leest voordat hij het product in gebruik neemt.
- Voordat u de Rollz Motion Electric doorgeeft aan een nieuwe gebruiker, moet deze gereinigd en gedesinfecteerd worden en door de dealer gecontroleerd worden op schade om er zeker van te zijn dat de Rollz Motion Electric veilig gebruikt kan worden.

UITPAKKEN

Controleer of uw levering compleet is

De Rollz Motion Electric wordt verpakt geleverd. Controleer of alle onderstaande onderdelen zijn meegeleverd volgens **Figuur 2**:

1. Duwondersteuning
2. Rolstoelpakket
3. Armsteunen (2x)
4. Zitkussen
5. Motor controller
6. Verstelbare voetsteunen (2x) met inbusleutel
7. Achterwielmotor (2x)
8. Li-ion accu
9. Joystickbesturing
10. Verstelgrepen
11. Bagagetas
12. 3-in-1 rolstoelpakkethouder
13. Pompje voor luchtbanden



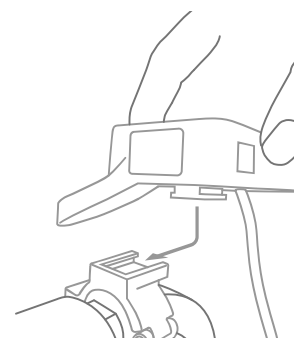
Figuur 2: Overzicht van de onderdelen van de Rollz Motion Electric.

Bevestigen van de duwsteunregelaar en de joystickbesturing

Voordat u de Rollz Motion Electric kunt gebruiken, moeten de twee controllers worden bevestigd. Zonder goed bevestigde controllers kan de Rollz Motion Electric zich onverwacht en onveilig gedragen.

Bevestigen van de duwsteunregelaar

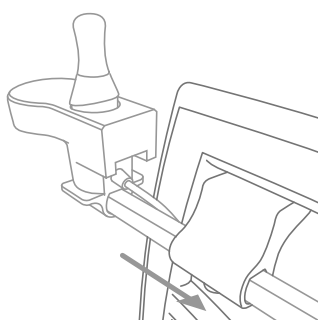
- a. Bevestig de duwsteunregelaar (**Figuur 3**). Er is een klik te horen wanneer de juiste positie is bereikt.



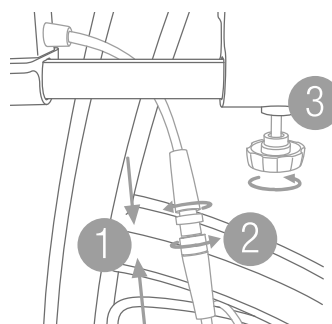
Figuur 3: Bevestig de duwsteunregelaar.

Bevestigen van de joystickbesturing

- a. Zorg ervoor dat de kabel van de joystickcontroller is losgekoppeld voordat u deze bevestigt. Maak de kabel los door de metalen ringen los te maken. Schuif de losgekoppelde joystickcontroller door het gat in de houder. Zorg ervoor dat de kabel tussen het frame en de controller loopt zoals getoond in **Figuur 4**.
- b. Sluit de kabel weer aan, en draai de controller vast door aan de knop te draaien (**Figuur 5**).



Figuur 4: Schuif de joystickbesturing in de houder.



Figuur 5: Verbind (1&2) en draai de regelaar aan (3).

De 3-in-1 rolstoelpakkethouder bevestigen

De 3-in-1 rolstoelpakkethouder kan zonder gereedschap op zijn plaats worden gezet:

- a. Schuif de armleningen zo ver naar achter als mogelijk, de twee houders moeten voor de armleningen worden geplaatst, met de tashaken naar buiten, zoals te zien is in **Figuur 6**.
- b. Bevestig de houders door ze op het frame naar beneden te drukken (**Figuur 6**).

- c. De 3-in-1 rolstoelpakkethouder kan tegelijkertijd het rolstoelpakket (boven de zitting), een wandelstok en een boodschappentas bevatten.
- d. Volg de instructies op de handleiding bij de 3-in-1 rolstoelpakkethouder om te zien hoe u het rolstoelpakket, de wandelstok en de tassen in de houders plaatst.
- e. De Rollz Motion Electric kan ook zonder de 3-in-1 rolstoelpakkethouder gebruikt worden.



Figuur 6: Bevestig de 3-in-1 rolstoelpakkethouder.

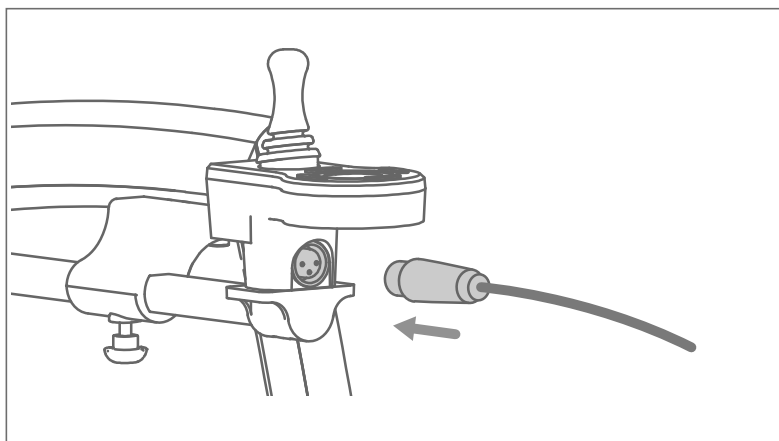


OPMERKING

Doe niet meer dan 2,5 kg / 5,5 lb aan elke houder en overbelast deze niet.

Opladen van de Rollz Motion Electric

De accu wordt opgeladen via de oplaadpoort onder de joystickbesturing (**Figuur 7**). Steek de stekker van de meegeleverde oplader in de oplaadpoort. Steek de stekker in de oplaadpoort. Steek de oplader in het stopcontact. De Rollz Motion Electric wordt opgeladen als het indicatielampje op de oplaadadapter rood wordt. Wanneer de accu volledig is opgeladen wordt het indicatielampje groen. Het opladen duurt 4-5 uur.



Figuur 7: Steek de stekker in de laadpoort.



Waarschuwingen

- Gebruik geen metalen voorwerpen of gereedschap om de accu op de oplader aan te sluiten.
- Beweeg de Rollz Motion Electric niet wanneer de accu wordt opgeladen.
- Gebruik geen imitatie onderdelen op de Rollz Motion Electric (zoals motor en oplader).
- Draai of knijp niet in het snoer van de oplader.
- Roken en vlammen in de buurt van een oplader zijn verboden.
- Houd de oplader uit de buurt van kinderen en huisdieren.
- Wanneer zich een storing in het elektronische circuit voordoet, informeer dan zo snel mogelijk uw leverancier.
- Plaats de accu en de lader tijdens het laden in een open ruimte. Plaats geen voorwerpen op de lader, de accu of het snoer. Plaats tijdens het opladen niet in de buurt van warmtebronnen.
- Gebruik de accu en lader niet bij temperaturen onder -5°C / 23°F en boven 40°C / 113°F .
- Houd gereedschap en andere metalen voorwerpen uit de buurt van de accu. Contact met metalen voorwerpen kan schokken en kortsluiting veroorzaken.
- Houd de accu uit de buurt van brandbare materialen. Vermijd blootstelling aan open vuur en vonken.
- De accu bevat bijtende stoffen. Open de accu nooit.

Verpakkingsmateriaal recyclen

Al het verpakkingsmateriaal kan worden gerecycled. De verpakkingsdozen kunnen bij het oud papier worden ingeleverd. De beschermende schuimblokken zijn van plastic. Deze blokken en de plastic zakken kunt u inleveren bij het plastic.

TIP

Wanneer u uw doos bewaart zal dit het versturen van uw Rollz Motion Electric vergemakelijken.



WAARSCHUWING

Houd plastic verpakkingsmateriaal uit de buurt van kinderen vanwege verstikkingsgevaar.

GEBRUIK ALS ROLLATOR

De Rollz Motion Electric wordt compleet geleverd. U hoeft alleen de duwondersteuning en joystickbesturing (zie **Bevestigen van de duwsteunregelaar en de joystickbesturing**) te bevestigen en de handgrepen op de juiste hoogte in te stellen. Let op dat u de Rollz Motion Electric niet als rollator gebruikt met de elektrische ondersteuning ingeschakeld.

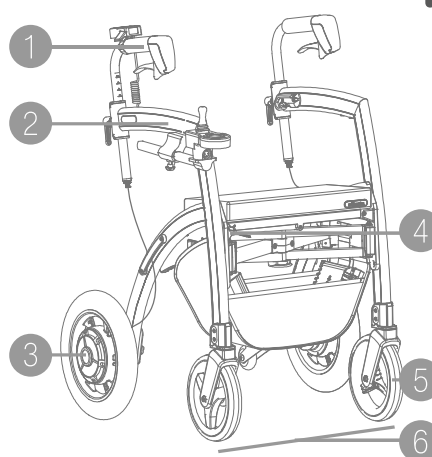
Lees alle punten goed door voordat u de Rollz Motion Electric rollator gaat gebruiken:

- Wat zit waar?
- Uitklappen & inklappen
- Transport
- Hoogte afstellen voor de juiste houding
- Lopen met de Rollz Motion Electric - als een rollator
- Remmen bedienen
- Rusten op de Rollz Motion Electric
- De tas gebruiken
- Over drempels en stoepranden gaan

Wat zit waar?

(Figuur 8):

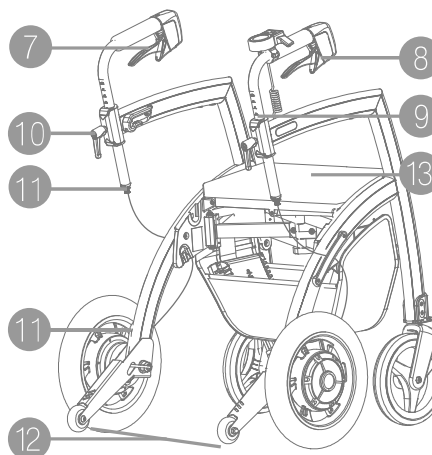
1. Handgrepen
2. Frame
3. Achterwielen met trommelremmen
4. Rode ontgrendelingshendel voor het inklappen van de rollator
5. Voorwielen
6. Voorkant



Figuur 8: Wat zit waar.

(Figuur 9):

7. Handremmen
8. Parkeerremhendels
9. Hoogte indexatie
10. Verstelgrepen
11. Stelschroeven voor het afstellen van de remmen
12. Anti-kiephulp
13. Zitkussen



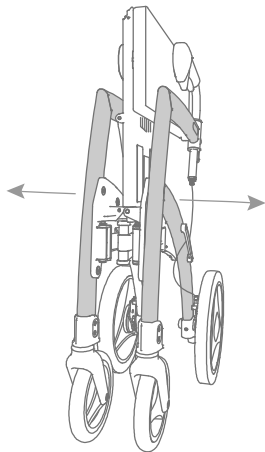
Figuur 9: Wat zit waar.

Uitklappen en inklappen

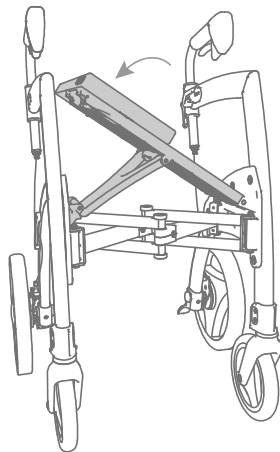
Opgevouwen vormt de Rollz Motion Electric een compact pakket dat in de meeste auto's past.

Uitklappen gaat als volgt:

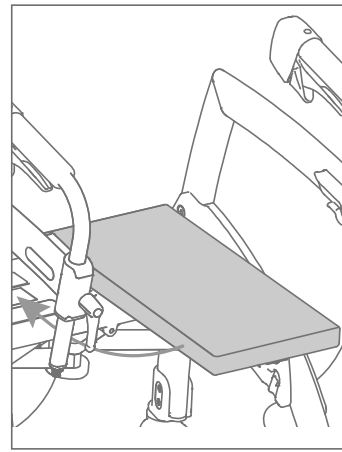
- a. Trek de zijanten aan het frame naar buiten tot de rollator bijna geheel is uitgeklaapt (**Figuur 10**).
- b. Duw de zitting met de hand naar beneden tot deze vastklikt.
Belangrijk: de zitting zit pas goed vast wanneer u een duidelijke 'klik' hoort (**Figuur 11**).
- c. Trek het zitkussen los en zit dit recht terug (**Figuur 12**).



Figuur 10: Uitklappen door het frame naar buiten te trekken.



Figuur 11: Duw de zitting omlaag tot u een klik hoort.



Figuur 12: Haal het kussen eraf en plaats het op de zitting.

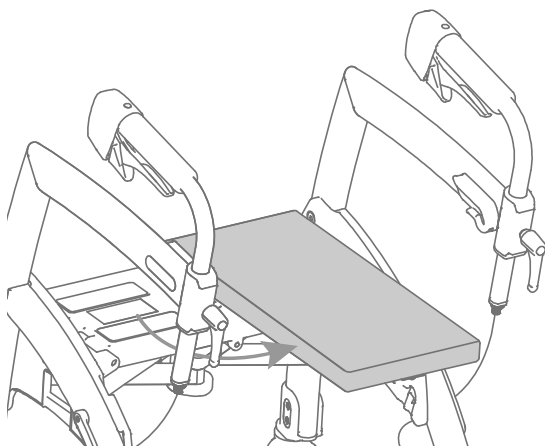


VOORZICHTIG

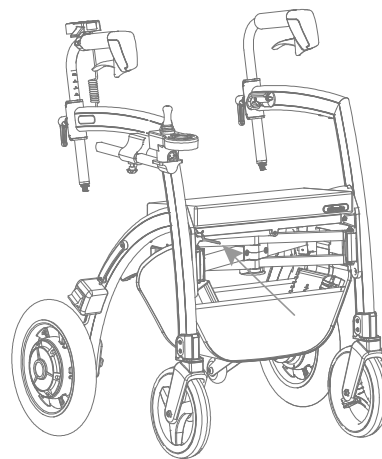
Controleer voor gebruik of de zitting is vastgeklikt. Trek de zitting in het midden voorzichtig licht omhoog om te controleren of deze goed vergrendeld zit vastgeklikt. Pas dan kan de Rollz Motion Electric veilig gebruikt worden.

Inklappen gaat als volgt:

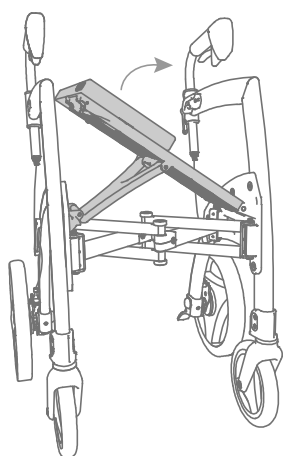
- a. Voordat u het frame inklapt, moet de mand onder de zitting worden gelegd, kabels, motorbesturing en accu moeten in de mand onder de zitting blijven.
- b. Verwijder het rolstoelpakket als dit op de rollator is geplaatst. Lees **Verwijderen van het rolstoelpakket** voor instructies.
- c. Trek het zitkussen weg, draai het 90 graden en plaats het kruislings aan de kant van de rode handgreep (**Figuur 13**).



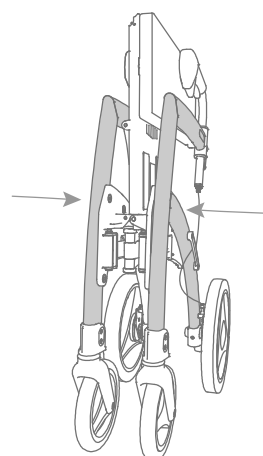
Figuur 13: Plaats het zitkussen kruislings.



Figuur 14: Druk op de rode hendel terwijl u de zitting optilt.



Figuur 15: Til de zitting gedeeltelijk op.



Figuur 16: Duw het frame verder samen.

- d. Duw de rode ontgrendelingshendel onder de zitting (**Figuur 14**) en til de zitting gedeeltelijk op (**Figuur 15**).
- e. Duw de zijkanten van het frame naar elkaar toe tot de rollator volledig opgevouwen is (**Figuur 16**).



OPMERKING

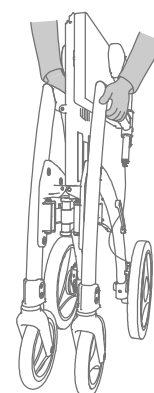
Wanneer u het frame inklapt, moet de mand onder de zitting alleen het accupakket, de kabels en de motorbesturing bevatten, en moet het rolstoelpakket worden losgemaakt.

Transport

Het is verplicht om uw Rollz Motion Electric uit te schakelen tijdens transport, het wordt sterk aanbevolen om de parkeerrem aan te trekken.

Zorg ervoor dat uw Rollz Motion Electric tijdens transport in de daarvoor bestemde opbergruimte, zoals de kofferbak, wordt geplaatst. Zorg ervoor dat de Rollz Motion Electric tijdens transport stevig staat en niet vrij kan bewegen. Dit voorkomt schade aan u of uw Rollz Motion Electric. Zorg er ook voor dat u de joystickbesturing en duwcontroller loskoppelt en apart vervoert.

Til de Rollz Motion Electric alleen op aan de framedelen zoals op onderstaande afbeelding (**Figuur 17**).



Figuur 17: Hoe de Rollz Motion Electric op te tillen.

Hoogte afstellen voor de juiste houding

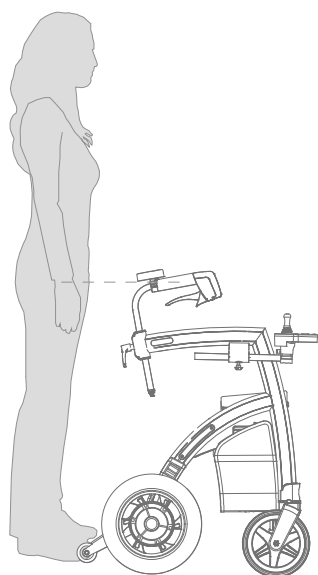
Het instellen van de juiste hoogte (**Figuur 18**) is cruciaal voor een optimaal gebruik van de Rollz Motion Electric. De hoogte kan worden ingesteld tussen de minimale en maximale stand. Zo kan de Rollz Motion Electric eenvoudig worden aangepast aan individuele behoeften.

- a. Om te bepalen wat de juiste hoogte is, gaat u tussen de handgrepen van de Rollz Motion Electric staan met afhangende armen. De handgrepen horen ter hoogte van uw polsen te staan (**Figuur 18**).
- b. Draai de verstelgrepen van de handgrepen los tegen de klok in (**Figuur 19**) en (**Figuur 20**).
- c. Schuif de handgrepen op de voor u juiste hoogte (**Figuur 21**).
- d. Controleer of beide handgrepen even hoog staan met behulp van de hoogteindexatie.
- e. Verzeker u ervan dat de handgrepen recht boven de zijkanten van de Rollz Motion Electric staan en naar de voorkant wijzen.
- f. Draai de verstelgrepen met de klok mee om ze vast te zetten (**Figuur 22**) en (**Figuur 23**).
- g. Zet de verstelgrepen netjes verticaal, zodat deze recht naar beneden wijzen. Dit doet u door de verstelgreep zachtjes naar buiten te trekken en in de juiste stand te draaien (**Figuur 24**).

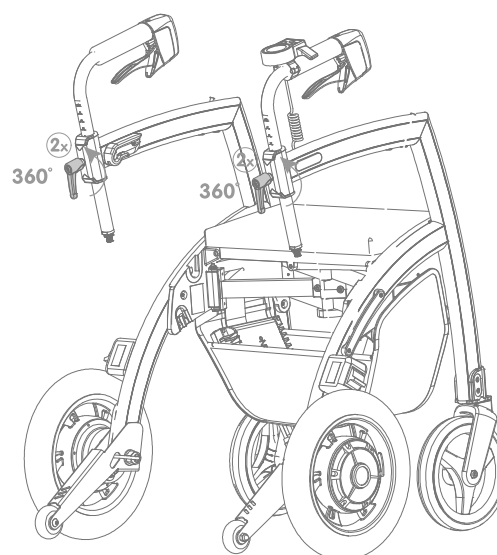


VOORZICHTIG

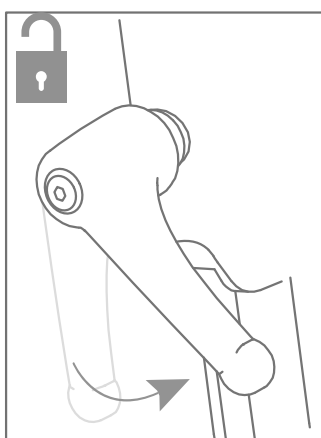
Plaats beide handgrepen altijd op dezelfde hoogte voor optimale stabiliteit. Een onjuiste hoogte-instelling veroorzaakt een onbalans die het risico op letsel kan vergroten. Indien de rollator niet op de juiste hoogte is ingesteld, kan gebruik leiden tot nek- of rugpijn.



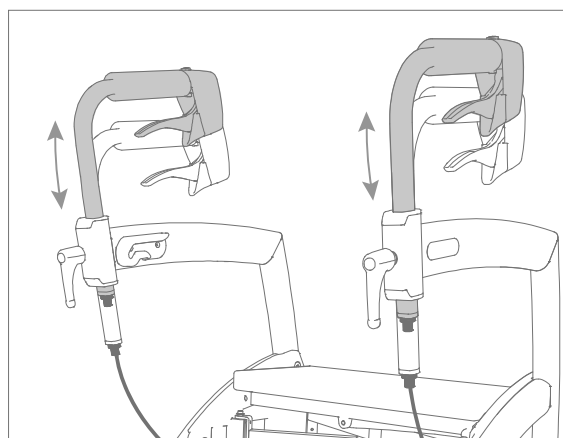
Figuur 18: Bepaal de juiste hoogte.



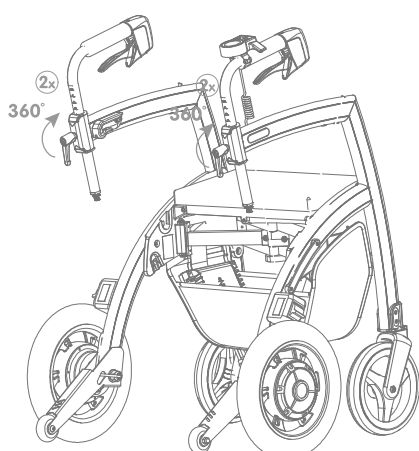
Figuur 19: Maak de verstelgrepen los.



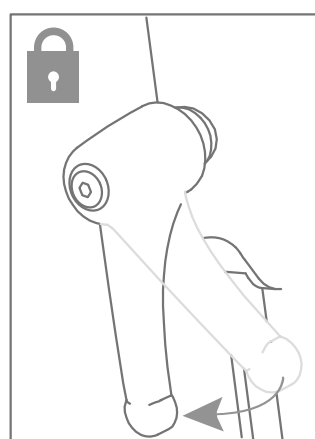
Figuur 20: Draai tegen de klok in.



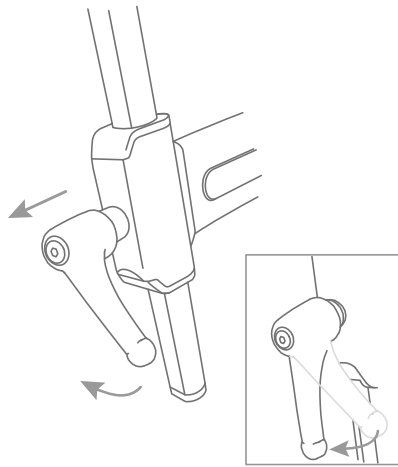
Figuur 21: Zet op de juiste hoogte.



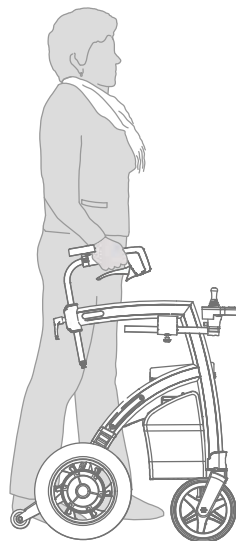
Figuur 22: Draai de verstelgrepen vast.



Figuur 23: Draai vast.



Figuur 24: Zet de verstelgreep in de juiste positie.



Figuur 25: Loop rechtop, dicht bij de rollator.

Lopen met de Rollz Motion Electric - als rollator

Dankzij het ergonomische design loopt u met de Rollz Motion rechtop, stabiel en comfortabel.

- a. Zorg dat de handgrepen op de voor u juiste hoogte zijn afgesteld. Zie hierboven bij **Hoogte afstellen voor de juiste houding**.
- b. Sta tussen de handgrepen wanneer u loopt. Zo loopt u zo dicht mogelijk bij de rollator, dat geeft de meeste steun (**Figuur 25**). U kunt op de Rollz Motion Electric leunen als dit noodzakelijk is.
- c. Probeer uw armen en handen ontspannen te houden, dat voorkomt te veel spanning op lichaamsdelen.
- d. Blijf uw omgeving in de gaten houden. Richt uw blik niet naar beneden maar naar voren, dat is ook beter voor de balans.



VOORZICHTIG

Kijk tijdens het lopen met de rollator goed voor u uit om een veilige route te bepalen.



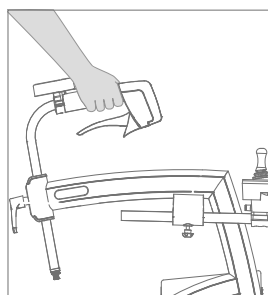
WAARSCHUWING

Voorkom dat u met een of beide wielen in een gat, kuil of flinke oneffenheid rijdt. Dan kan de rollator schuin voorover kantelen waarbij u zou kunnen vallen. Daarbij zou de rollator ook kunnen beschadigen.

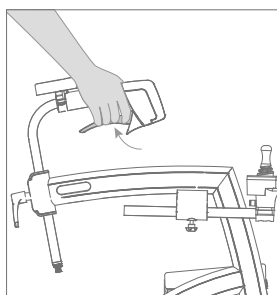
Remmen bedienen

De Rollz Motion heeft geavanceerde trommelremmen, die werken onder alle weersomstandigheden. De remmen zijn gemakkelijk te bedienen en kunnen gevarieerde remkracht leveren tijdens het rijden. Des te harder u in de remgrepen knijpt, des te meer remt u af. Ook kunt u de remmen vastzetten wanneer u de Rollz Motion parkeert, zodat hij niet weggrolt. Test de remkracht regelmatig, zeker voor het eerste gebruik, om te ervaren hoe de remmen werken.

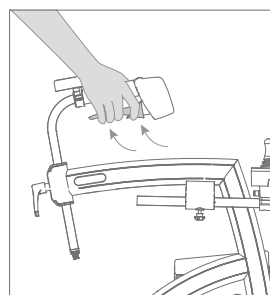
- a. Houd tijdens het lopen de vingers zo mogelijk losjes om de handgrepen van foam (**Figuur 26**). U kunt ze ook om de remgrepen houden, met uw duim aan de binnenzijde van de handgreep.
- b. Knijp in de remgrepen om te remmen (**Figuur 27**).
- c. Wilt u de parkeerrem gebruiken om ervoor te zorgen dat de rollator niet weggrolt? Knijp eerst de remgrepen in en knijp tegelijkertijd de grijze parkeerremhendel in. Laat vervolgens de remmen los. Uw rollator staat nu in de parkeerstand (**Figuur 28**).
- d. Om de rollator uit de parkeerstand te halen, knijpt u de remgrepen weer in en laat u ze los (**Figuur 29**). De rollator staat niet meer in de parkeerstand.



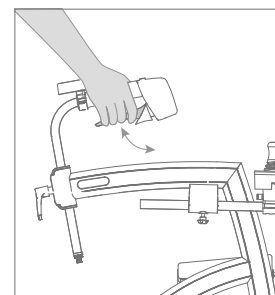
Figuur 26: Rijden.



Figuur 27: Remmen.



Figuur 28: De parkeerrem inschakelen.



Figuur 29: Zet de parkeerrem vrij.



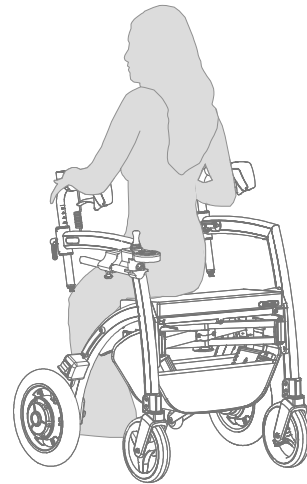
WAARSCHUWING

Als u loopt en u drukt te hard de remgrepen in, kan de Rollz Motion Electric te snel stoppen.

Rusten op de Rollz Motion Electric

De Rollz Motion Electric rollator ondersteunt u tijdens het lopen. U kunt er ook op zitten wanneer u even wilt pauzeren.

- a. Trek altijd de parkeerrem aan voordat u probeert te gaan zitten (zie **Remmen bedienen**), anders kan de Rollz Motion Electric weggrollen terwijl u probeert te gaan zitten of terwijl u erop zit.
- b. Ga van achteren op de rollator zitten (**Figuur 30**). Zorg er altijd voor dat de Rollz Motion Electric rollator in de parkeerstand staat.



Figuur 30: Zitten op de rollator zitting.



VOORZICHTIG

De rollator, dus zonder het rolstoelpakket, is niet geschikt om uzelf voort te bewegen terwijl u zit. Deze is niet ontworpen als zogenoemde trippelstoel. U zou ermee kunnen omvallen, met alle risico's van dien.

De tas gebruiken

- a. U kunt vanaf de achterkant van de Rollz Motion Electric onder de zitting in de tas grijpen.
- b. De tas kan een maximaal gewicht van 6 kg / 13 lb dragen.
- c. Wanneer de tas leeg is, behalve dat de accu, kabels en motor controller erin zit, kan deze bevestigd blijven bij het inklappen van het frame.

LET OP

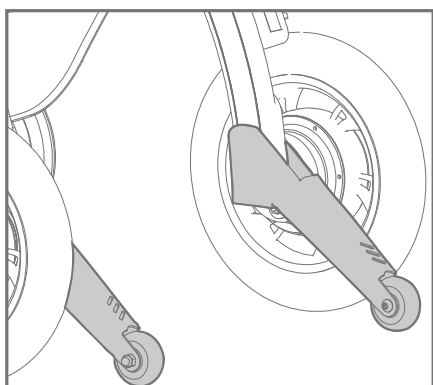
Overlaad de tas niet.

Over drempels en stoepanden gaan

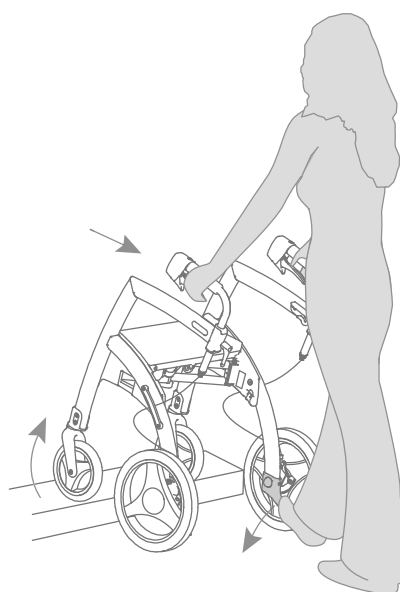
Om gemakkelijk op stoepen tot een hoogte van ongeveer 12 cm / 4,72 inch te komen, of over drempels, heeft de Rollz Motion twee drempelhulpen.

- a. Zet de Rollz Motion rollator met de voorwielen tegen de drempel of stoepwand aan.

- b.** Duw de linker of rechter anti-kiephulp (**Figuur 31**) naar beneden met uw linker of rechter voet, terwijl u met uw handen de Rollz Motion Electric naar u toe kantelt. De voorwielen komen zo van de grond. Duw nu de Rollz Motion naar voren totdat u met de voorwielen duidelijk op de stoep of over de drempel heen bent (**Figuur 32**).
- c.** Laat de voorwielen op de stoep of grond zakken.
- d.** Duw dan rollator verder naar voren totdat ook de achterwielen geheel op de stoep of over de drempel staan.



Figuur 31: Gebruik de anti-kiephulp.



Figuur 32: Over een drempel of op de stoep gaan.

VAN ROLLATOR NAAR ELEKTRISCHE ROLSTOEL

De Rollz Motion wordt geleverd met een rolstoelpakket. Dit pakket kunt u aan de Rollz Motion bevestigen zodra u vertrekt (**Figuur 33**). Hierdoor verandert uw rollator onderweg in minder dan een minuut in een transportrolstoel. U vouwt het rolstoelpakket uit, plaatst de voetsteunen en draait de handgrepen om. Vervolgens kunt u al plaatsnemen in de elektrische rolstoel. Met het elektrisch supportsysteem kunt u ook in de stoel zitten en zelf rijden met behulp van de joystick, of de persoon die de elektrische rolstoel duwt laten ondersteunen. De elektrische rolstoel kan net zo gemakkelijk weer in een rollator worden veranderd.



VOORZICHTIG

De Rollz Motion Electric kan maximaal 100 kg of 220 lb dragen. Deze elektrische rolstoel is bedoeld voor gebruik door slechts één persoon tegelijk. Wanneer meerdere personen op de elektrische rolstoel of rollator zitten, kan de Rollz Motion Electric beschadigd raken.

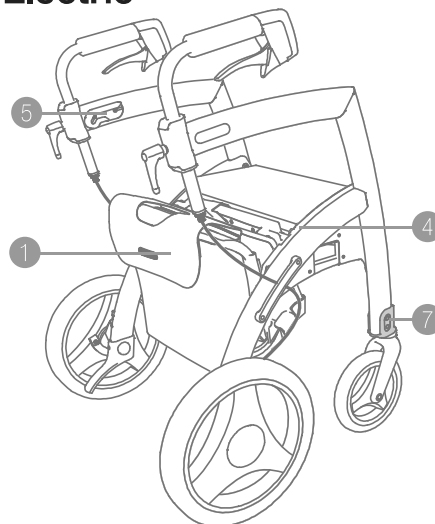


WAARSCHUWING

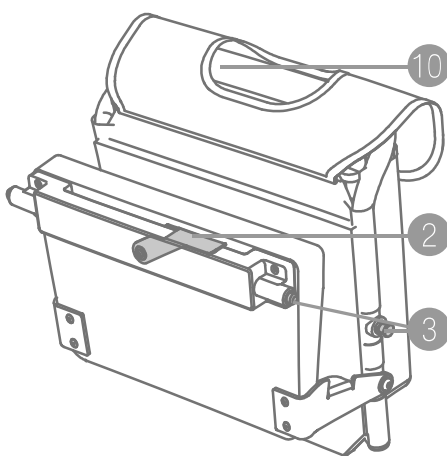
Tijdens vervoer in een rolstoeltoegankelijke taxi, bus, trein of ander voertuig kan de gebruiker niet in de Rollz Motion Electric blijven zitten. De elektrische rolstoel is hier niet voor bedoeld. De Rollz Motion Electric kan niet per vliegtuig worden vervoerd, alleen als de accu is verwijderd.

Wat zit waar op de Rollz Motion Electric

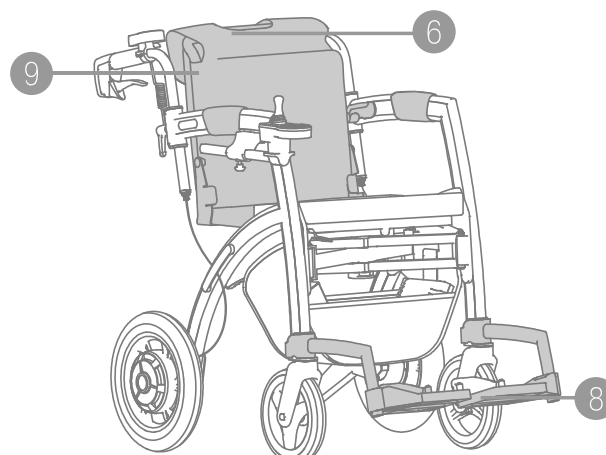
1. Rolstoelpakket
2. Rode hendel
3. Vergrendelbouten
4. Uitsparing achter de zitting
5. Bovenste geleiders op het frame
6. Rugleuning
7. Voetsteunhouders
8. Voetensteunen
9. Armleuningen
10. Handvat rolstoelpakket



Figuur 33: Rollz Motion Electric rollator met bevestigd rolstoelpakket.



Figuur 34: Rolstoelpakket.



Figuur 35: Rollz Motion Electric in elektrische rolstoel met duwend persoon positie.

Bevestigen van het rolstoelpakket

LET OP

Het forceren van de rode hendel kan de Rollz Motion Electric beschadigen.

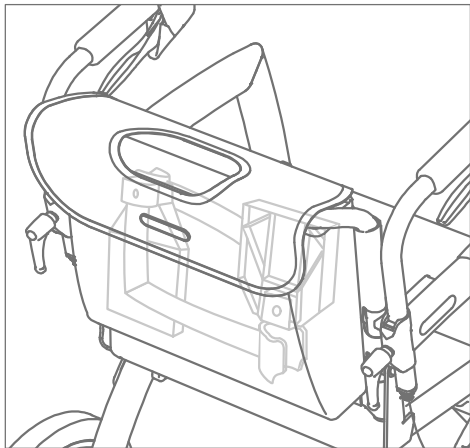
- a. Pak het Rollz Motion rolstoelpakket en houd de taskant naar u toe gericht **(Figuur 36)**.
- b. Doe met uw andere hand de rode hendel omhoog. Hierdoor gaan de vergrendelingspinnen naar binnen.
- c. Plaats het rolstoelpakket in de uitsparingen achter de zitting tegen de zitting **(Figuur 37)** en **(Figuur 38)**.
- d. Duw de rode hendel zonder kracht omlaag om het rolstoelpakket te vergrendelen. Hierdoor gaan de vergrendelingspinnen naar buiten zodat het pakket goed vast zit **(Figuur 39)**. U kunt nu gewoon met de Rollz Motion Electric rollator lopen.
- e. Als de rode hendel niet naar beneden gaat zonder te forceren, neem dan het rolstoelpakket uit de uitsparingen achter de zitting en probeer het opnieuw. Neem contact op met uw leverancier als u na verschillende pogingen nog steeds problemen ondervindt.

Het rolstoelpakket omhoogtrekken

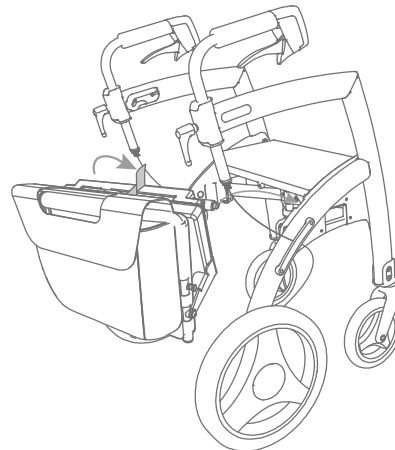
- a. Voor vertrek bevestigt u het rolstoelpakket aan de Rollz Motion Electric **(Figuur 37)**.
- b. Wanneer u de rollator wilt ombouwen in rolstoel, klapt u het rolstoelpakket uit. Pak de handgreep van het rolstoelpakket vast en trek de rugleuning naar boven tot hij niet verder gaat en richting de voorzijde tot halverwege het frame **(Figuur 40)**.
- c. Trek vervolgens de rugleuning verder omhoog en naar achter **(Figuur 41)** tot de vergrendelings-pinnen in de bovenste geleiders op het frame klikken **(Figuur 42)**. Glijden de bovenste vergrendelings-pinnen niet soepel in de geleiders op het frame? Duw de rugleuning dan weer naar voren tot halverwege het frame en probeer het opnieuw.

LET OP

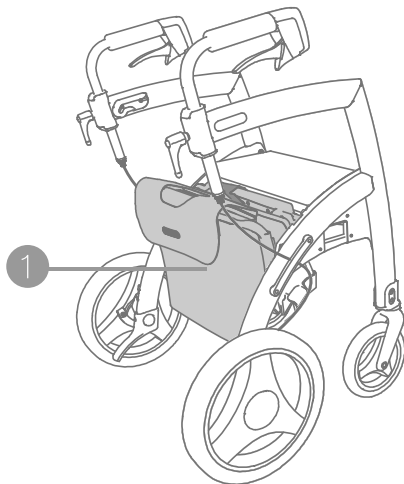
Zet geen kracht wanneer het uitklappen niet soepel gaat. Hierdoor kan het rolstoelpakket beschadigen. Mocht het uitklappen na een aantal pogingen niet lukken, neem dan contact op met uw leverancier.



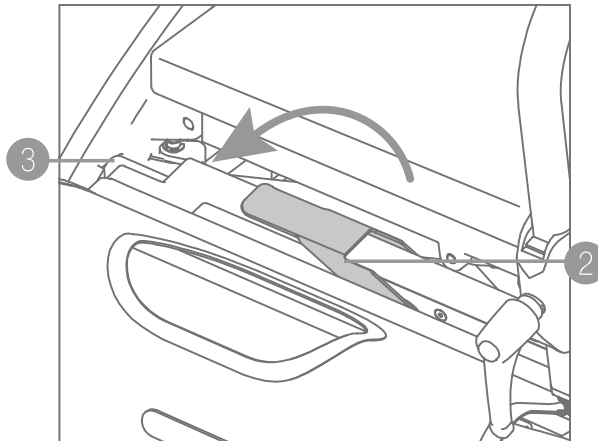
Figuur 36: De voetensteunen in de tas van het rolstoelpakket.



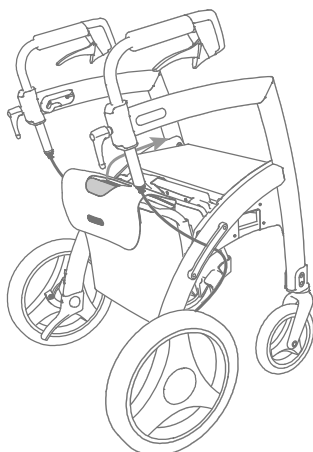
Figuur 37: Bevestigen van het rolstoelpakket.



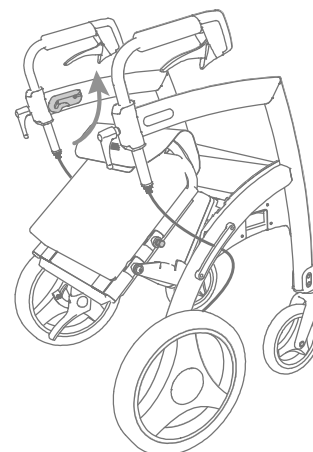
Figuur 38: Rolstoelpakket bevestigd.



Figuur 39: Vergrendel het rolstoelpakket.



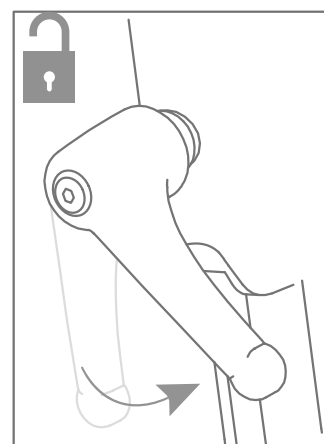
Figuur 40: Rugleuning naar boven en naar voren trekken.



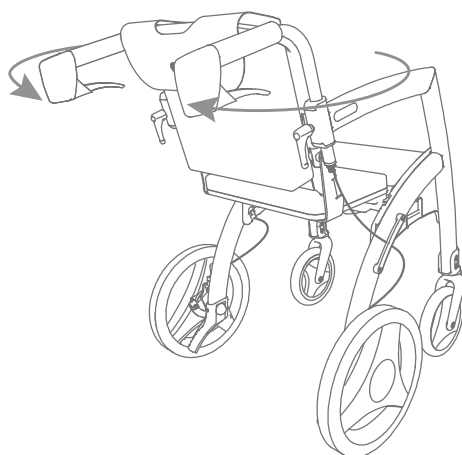
Figuur 41: Rugleuning verder omhoog trekken.



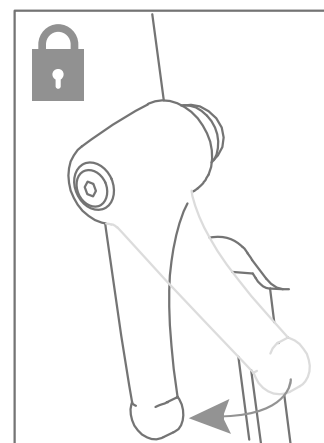
Figuur 42: Rugleuning in geleiders klikken.



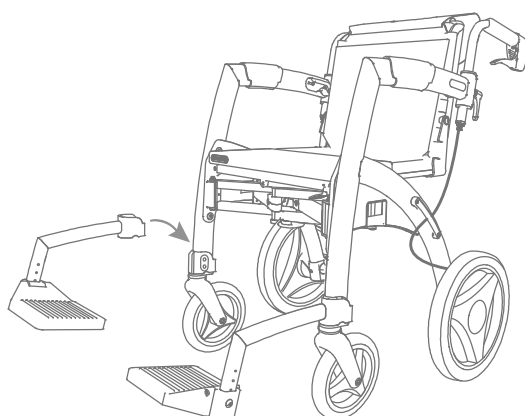
Figuur 43: Verstelgreep losdraaien.



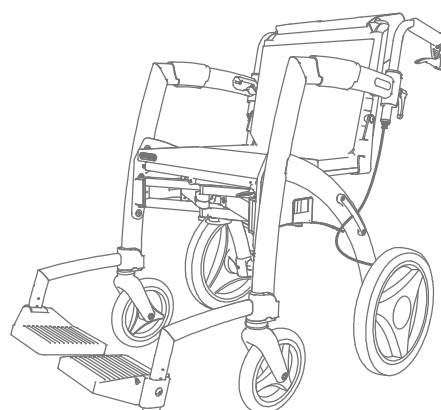
Figuur 44: Handgrepen omdraaien.



Figuur 45: Verstelgreep vastdraaien.



Figuur 46: Plaats de voetensteunen.



Figuur 47: Elektrische rolstoel is klaar voor gebruik.

- d. Draai de verstelgrepen van de handgrepen tegen de klok in los (**Figuur 43**) en draai de handgrepen om, totdat ze recht naar achteren wijzen (**Figuur 44**). Stel de juiste hoogte in voor de duwer van de elektrische rolstoel en draai de verstelgrepen met de klok mee weer vast (**Figuur 45**). Zie ook **Hoogte afstellen voor de juiste houding**.
- e. Neem de voetensteunen uit de tas van het rolstoelpakket en plaats ze aan de voorkant van de Rollz Motion Electric, in de voetsteunhouders op het frame. Schuif ze vanaf de bovenkant van de voetsteunhouders naar beneden (**Figuur 46**). Oefen geen kracht uit als de voetensteunen niet soepel over de voetsteunhouders glijden. Haal ze eruit en probeer het opnieuw.
- f. De elektrische rolstoel is nu klaar voor gebruik (**Figuur 47**).

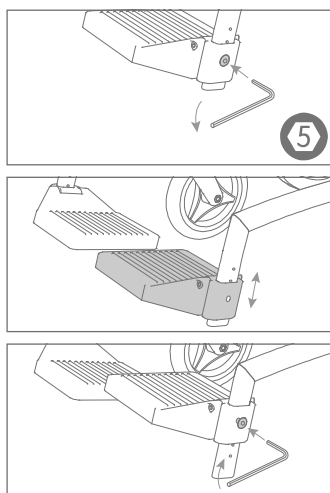


VOORZICHTIG

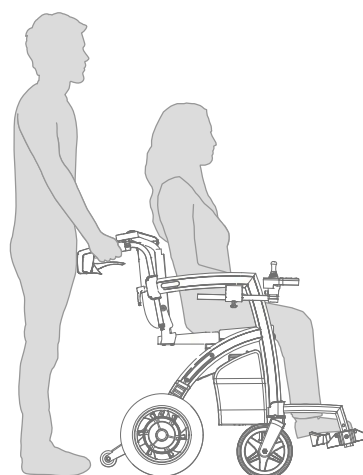
Controleer voordat u gaat zitten altijd of de vergrendelingspinnen correct geborgd zijn in de geleiders. Indien een van de vergrendelingspinnen niet is geborgd, gaat u dan niet zitten maar plaats de zitting opnieuw.

Instellen van de voetensteunen (eenmalig)

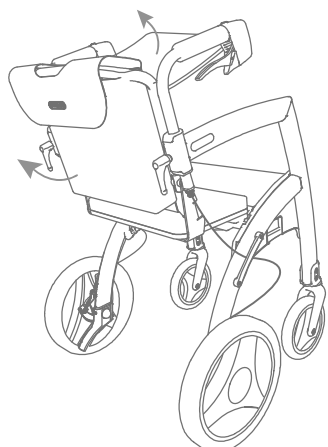
De Rollz Motion wordt geleverd met twee op maat verstelbare voetensteunen. U kunt deze op de gewenste hoogte zetten met de bijgeleverde inbussleutel maat 5 (**Figuur 48**). De juiste hoogte is afhankelijk van de lengte van het onderbeen en van de manier van zitten van de gebruiker. Bij te hoog afgestelde voetensteunen komt er te veel druk op het zitvlak. Bij te laag afgestelde voetensteunen is de druk op de bovenbenen te groot. Bij een juiste positie zit de gebruiker met de onderbenen in een hoek van ongeveer 90 graden (**Figuur 49**). De achterkant van de voeten kan tegen de stof rusten.



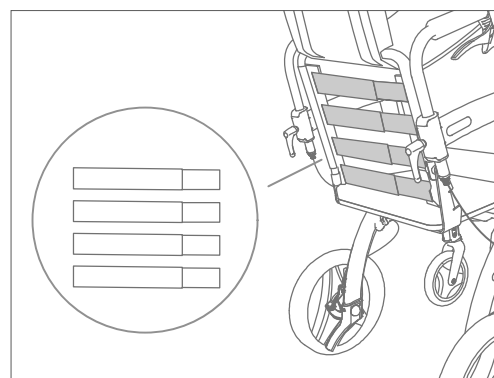
Figuur 48: Pas de hoogte van de voetensteunen aan met een inbussleutel maat 5.



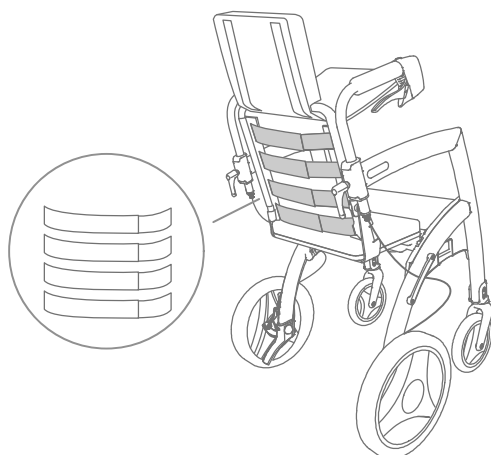
Figuur 49: Juiste zitpositie in de rolstoel.



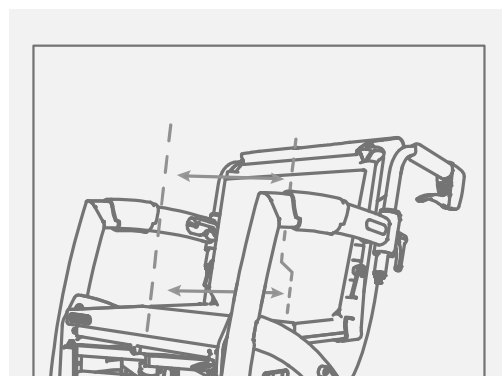
Figuur 50: Maak de verstelbanden vrij.



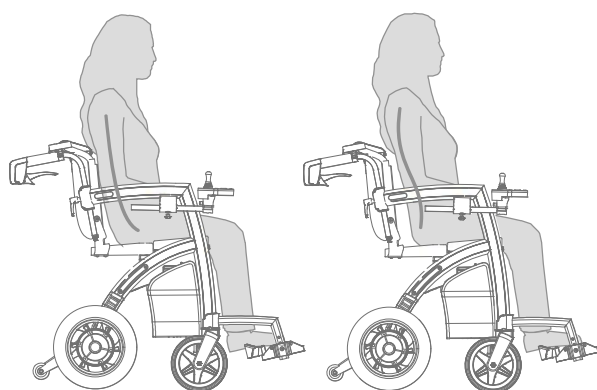
Figuur 51: Vier instelbare verstelbanden.



Figuur 52: Maak losser voor meer zitdiepte.



Figuur 53: Laagste twee verstelbanden losser.



Figuur 54: Voor en na het afstellen van de verstelbanden, aan de rechterkant zie je de correcte zitpositie.



Rugleuning instellen (eenmalig)

In de rugleuning van het Rollz rolstoelpakket zitten afstelbanden verborgen. Voor optimaal zitcomfort is het van belang deze afstelbanden aan te passen aan de gebruiker. Dit hoeft alleen bij het eerste gebruik – of als de gebruiker ingrijpend van gewicht veranderd is.

- a. Maak van de Rollz Motion Electric een elektrische rolstoel (**Figuur 47**) en zorg dat de voetsteunen uit de rolstoelpakket-tas zijn gehaald.
- b. Trek de tas van het rolstoelpakket en de rugleuningbekleding aan de onderkant omhoog (**Figuur 50**). De verstelbanden zijn nu duidelijk zichtbaar (**Figuur 51**).
- c. Verstel de banden door het klittenband los te trekken en weer vast te maken op de gewenste afstelling (**Figuur 52**).
- d. In de meeste gevallen zullen de onderste banden lossier afgesteld worden dan de bovenste twee banden (**Figuur 53**). Bevestig het klittenband zo dat het bekken van de gebruiker goed rechtop staat en de rugleuning de rug goed ondersteunt.
- e. Doe de rugbekleding en de rolstoelpakket-tas weer naar beneden.
- f. Probeer uit of het zo goed zit in een correcte zithouding (**Figuur 54**).



VOORZICHTIG

Zorg ervoor dat de riemen in de rugleuning goed zijn afgesteld (zie **Setting the backrest**). Als de zitdiepte groot genoeg is, wordt het gewicht van de persoon zo ver mogelijk naar achteren in de stoel geplaatst. Dat is veiliger voor de gebruiker, maar ook gemakkelijker voor de duwer om te duwen.

Het rolstoelpakket naar beneden klappen

Volg de volgende stappen om van de elektrische rolstoel een rollator te maken:

- a. Verwijder de voetsteunen. Laat ze omhoog glijden tot ze uit de voetsteunhouders komen. Berg ze op in de tas van het rolstoelpakket, gespiegeld ten opzichte van elkaar (**Figuur 55**).
- b. Pak de handgreep van het rolstoelpakket vast en duw de rugleuning naar voren tot halverwege het frame. Duw vervolgens de rugleuning naar achter en naar beneden tot de rugleuning tegen de zitting aan zit. Dan is het rolstoelpakket ingeklapt.

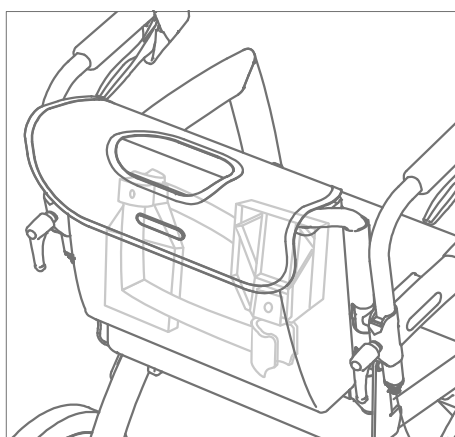
- c. Draai de verstelgrepen tegen de klok in los en draai de hendels naar buiten totdat ze recht naar voren wijzen. Stel de voor u juiste hoogte in en draai de verstelgrepen rechtsom vast. Zie **Hoogte afstellen voor de juiste houding**.
- d. Het rolstoelpakket blijft na het inklappen gewoon zitten tijdens het lopen.

Verwijderen van het rolstoelpakket

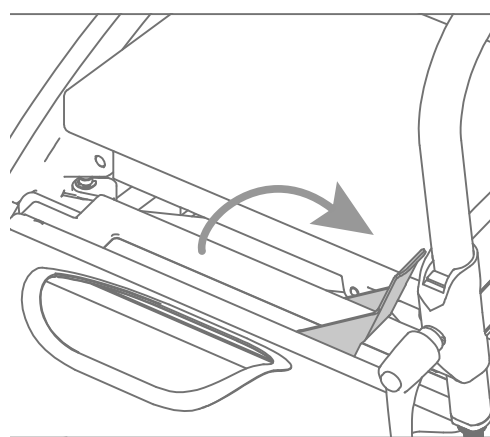
- a. Trek de rode hendel zonder kracht omhoog. Op deze manier worden de vergrendelingsbouten vastgezet en wordt het rolstoelpakket ontgrendeld (**Figuur 56**).
- b. Pak de handgreep van het rolstoelpakket en trek deze zonder kracht omhoog.
- c. Doe vervolgens de rode hendel weer naar beneden.
- d. Nu kunt u het pakket opbergen, bijvoorbeeld als u de Rollz Motion Electric in uw auto vervoert. De voetsteunen blijven in het pakket zitten.

Veiligheidsinstructies

In het donker of bij hevige regenval kan het zicht op de weg worden belemmerd. Kijk samen naar de beste en veiligste looproute.



Figuur 55: Voetsteunen gespiegeld opbergen.



Figuur 56: Ontgrendelen van het rolstoelpakket.

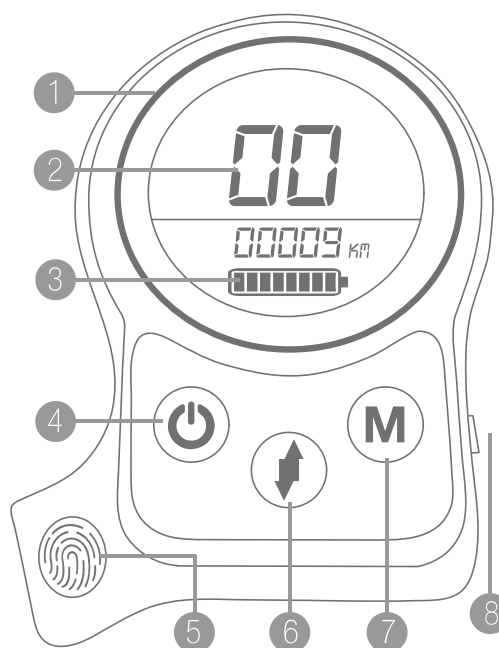
GEBRUIK ALS ELEKTRISCHE ROLSTOEL - met een duwer die de elektrische rolstoel voortduwt

Jullie snelheid afstemmen

Wie in de elektrische rolstoel zit en voor het eerst geduwd wordt, heeft tijd nodig om eraan te wennen. Hetzelfde geldt voor de duwende persoon. Het beste is om voortdurend af te stemmen met de persoon in de elektrische rolstoel over het tempo en de te volgen route. Zo raken jullie beiden gewend aan de nieuwe situatie. Loop langzaam, zodat je je op tijd kunt aanpassen.

(Figuur 57):

1. Multifunctioneel display
2. Versnellingsdisplay
3. Accu display
4. Aan/uit knop
5. Power assist
6. Richting
7. Versnelling
8. Oplaadpoort (niet in gebruik)



Figuur 57: Duwsteunregelaar knoppen en componenten.

Gebruik van de elektrische ondersteuning - met een duwend persoon

Terwijl u in de stoel zit, kan de persoon die u duwt de duwondersteuning activeren door op de aan-knop te drukken.

De volgende stappen kunnen alleen plaatsvinden als de persoon die de rolstoel duwt zijn handen op de handgreep heeft, als de persoon zijn handen van de handgreep neemt, zal de duwondersteuning stoppen.

Door het indrukken van  kan de persoon die de rolstoel duwt de voorwaartse beweging veranderen in een achterwaartse beweging.

Door het indrukken van de **MI** kan de persoon die de rollator duwt door de verschillende versnellingen gaan:

- 01: Lichte ondersteuning, maximumsnelheid 3,0 km/h / 1,9 mph
- 02: Medium ondersteuning, maximumsnelheid 4,3 km/u / 2,7 mph
- 03: Hoge ondersteuning, maximumsnelheid 5,5 km/u / 3,4 mph

Automatische vergrendeling in modus 01~03: de automatische vergrendeling treedt op 5 seconden na het verlaten van de handgreep, dan zal het ondersteuningssysteem automatisch vergrendelen, het scherm toont "LL", De Rollz Motion Electric vergrendelt en kan niet bewegen.

Maak de vergrendeling los door de handgreep weer vast te houden en op een willekeurige knop of toets van de duwondersteuning te drukken, "LL" verdwijnt en de vergrendeling wordt opgeheven.

Bekrachtigingsmodussen

Constance bekrachtiging: Houd de handgreep vast,, (pictogram  staat aan), houd uw duim op de knop (pictogram  staat aan) het voertuig rijdt automatisch met de ingestelde versnelling. Als u van richting wilt veranderen, bijvoorbeeld van vooruit naar achteruit, drukt u op de middelste knop . Als het LCD-pictogram  knippert, bevindt u zich in de achteruitrijmodus. Als u achteruit gaat lopen, hoort u een piepend geluid.

Automatische bekrachtiging: Houd de handgreep vast, duw de Rollz Motion Electric en de automatische bekrachtiging wordt automatisch ingeschakeld. Hoe meer de rolstoel wordt geduwd, hoe meer kracht de automatische bekrachtiging geeft. Hoe hoger de versnelling, hoe meer kracht. De automatische bekrachtiging werkt wanneer u de rolstoel vooruit duwt en achteruit trekt. Tijdens het afdalen kan de automatische bekrachtiging weerstand bieden.

Als u bergopwaarts loopt en de automatische ondersteuning onvoldoende is, kan de constante ondersteuning worden gestart door op de knop te drukken, om een constante loopsnelheid te creëren.

Anti-val: Terwijl u de rolstoel duwt en de snelheid van de rolstoel te hoog is, remt de rolstoel automatisch. In dit geval verschijnt op het displayscherm “EE”. Om dit op te lossen en de rolstoel verder te duwen: neem uw handen weg van de handgreep, “EE” verdwijnt en de anti-val modus wordt weer ingeschakeld.



WAARSCHUWING

- Rijd niet in een gat of op oneffen terrein. De elektrische rolstoel kan kantelen als de persoon erin zit.
- Niet hard tegen richels of verhogingen botsen. De persoon die in de elektrische rolstoel zit, kan eruit gelanceerd worden.
- Kijk tijdens het lopen met de elektrische rolstoel goed vooruit om een veilige route te bepalen.
- Let op: duw de elektrische rolstoel niet van het trottoir of een oneffenheid naar voren gericht. Dit kan gevaarlijk zijn omdat de persoon in de elektrische rolstoel kan omvallen. Draai de elektrische rolstoel om en ga achteruit van het trottoir af.

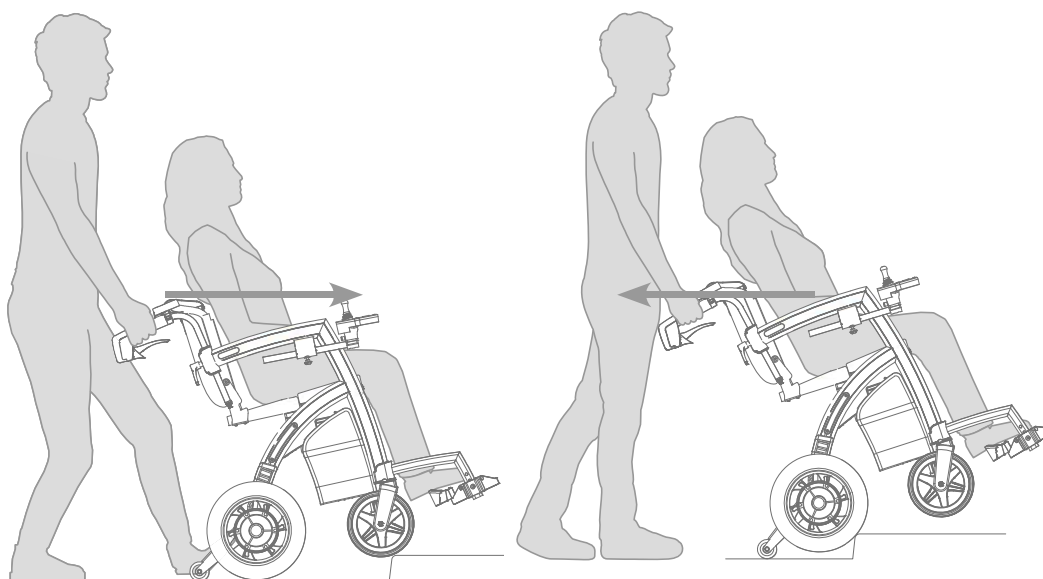
De stoep op gaan

Het is vaak gemakkelijker om de op- of afritten in de stoeprand (indien aanwezig) te gebruiken. Voor stoepranden tot 15 mm:

- a. Plaats de voorwielen van de rolstoel tegen de stoeprand.
- b. Duw de rolstoel langzaam naar voren.
- c. Als de voorwielen op de stoeprand staan, blijf dan de rolstoel naar voren duwen, zodat de achterwielen ook op de stoeprand komen.

Voor stoepranden hoger dan 15 mm en lager dan de maximale stoeprandhoogte van 50 mm:

- a. Draai de rolstoel om, zet de duwondersteuning uit en plaats de wielen van de drempelhulp tegen de stoeprand.
- b. Trek de rolstoel langzaam achteruit zodat de wielen van de drempelhulp tegen de stoeprand omhoog gaan (**Figuur 58**). Ga achteruit tot alle wielen de stoeprand hebben beklommen.
- e. Draai de rolstoel om en activeer de duwondersteuning.



Figuur 58: Opgaan van een drempel.

Figuur 59: Achteruit van een drempel gaan.

Veilig van de stoep afgaan

Veilig van de stoep afgaan, gaat als volgt (**Figuur 59**):

- a. Kijk goed vooruit om een zo vlot mogelijke route te kiezen.
- b. Benader stoepranden, hoogteverschillen of oneffen terrein voorzichtig.
- c. De duwer draait de rolstoel en rijdt langzaam achteruit van de stoeprand af.
- d. Zo leunt de persoon die zit tegen de rugleuning als de verplaatsing klaar is.



WAARSCHUWING

Als de duwer plotseling met de elektrische rolstoel naar voren beweegt vanaf een stoeprand of richel die hoger is dan ongeveer 15 mm / 0,6 inch, kan de persoon in de elektrische rolstoel naar voren worden gelanceerd en er zelfs uitvallen. Dit kan ook gebeuren als de duwer hard tegen een richel aanrijdt. Voorkom daarom dat u tegen een obstakel rijdt of botst.

Vermijd ook gaten in het trottoir of kuilen in het wegdek. Een van de voorwielen kan abrupt in een gat terechtkomen waardoor de rolstoel onverwacht kantelt. De onevenredige hoeveelheid kracht op een van de voorwielen kan ook de vering beschadigen. Wees dus voorzichtig en kies een veilige route.

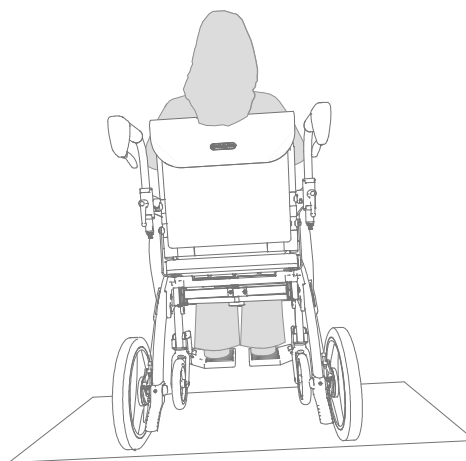
Hellingen

De elektrische rolstoel is bedoeld voor gebruik op een harde, vlakke ondergrond. Op licht hellende wegen is het moeilijker koers te houden. De helling mag niet meer dan 3° bedragen (**Figuur 60**).



VOORZICHTIG

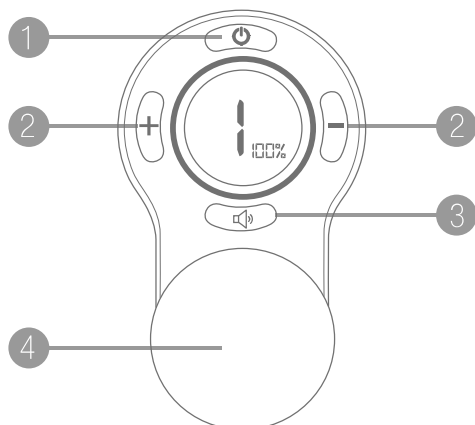
- De zijdelingse hellingshoek mag niet groter zijn dan 3°. Als de zijdelingse hoek groter is, bestaat het risico dat de elektrische rolstoel kantelt.
- Als u een helling oploopt, kan het duwen zwaar zijn. Als de duwer wil pauzeren, zet de elektrische rolstoel dan op de parkeerrem.
- Wees voorzichtig bij het afgaan van een helling. De duwer moet voorzichtig remmen om te voorkomen dat hij te snel gaat.
- Zorgt dat u niet op te steile hellingen rijdt.



Figuur 60: De maximale zijwaartse hellinghoek 3°.

GEBRUIK VAN DE JOYSICK - terwijl u in de rolstoel zit

Terwijl u in de stoel zit, met de handgrepen in rollatorpositie zodat u altijd bij de handgrepen kunt in een noodgeval, kunt u de joystick (**Figuur 61**) activeren door op de aankop te drukken.



(Figuur 61):


1. On/Off button
2. Gear buttons
3. Horn
4. Joystick

Figuur 61: Joystick controller display and buttons.

Door op de **I - I** en/of **I + I** te drukken kunt u de verschillende versnellingen doorlopen. Hoe hoger de versnelling, hoe hoger de snelheid (1,2 - 6 km/uur / 0,8 - 3,7 mph). De maximale snelheid wanneer u achteruit rijdt, ligt tussen 1,0 - 2,2 km/uur / 0,6 - 1,4 mph).

Met de joystick kunt u de richting veranderen, door de joystick los te laten of naar de middenstand te bewegen zal de Rollz Motion Electric remmen. U kunt de joystick ook naar u toe trekken, waardoor de rolstoel sneller remt, let wel op dat de afgeremde rollator uiteindelijk achteruit rijdt.

Wanneer u de joystick voor het eerst gebruikt terwijl u in de rolstoel zit, zet u de Rollz Motion Electric op de laagste snelheid. Dit helpt u om vertrouwd te raken met het besturingssysteem. Wanneer u zich comfortabel genoeg voelt, kunt u ervoor kiezen om de maximale snelheid te verhogen.

Claxon: Door te duwen op de **I  I** knop zal een claxon klinken. Gebruik dit om anderen bewust te maken van uw nabijheid.



WAARSCHUWING

Pas op voor abrupte bochten bij hoge snelheid. Weet dat de draaicirkel 158 cm / 5,2 ft. bedraagt.

Achteruitrijden

Door de joystick naar je toe te trekken rij je achteruit, rij altijd voorzichtig. Zorg ervoor dat de weg zo vrij mogelijk is van obstakels. Rij niet achteruit vanaf een helling.



WAARSCHUWING

- Rij niet in een gat of op oneffen terrein.
- Niet hard tegen richels of verhogingen botsen.
- Kijk goed om u heen om een veilige route te bepalen.
- Let op: rij niet van het trottoir of een oneffenheid hoger dan 15 mm / 0,6 inch.

Een stoep opgaan

Het oprijden van een stoep of trottoir **(Figuur 58)**:

- a.** Plaats de voorwielen van de rolstoel tegen de stoeprand.
- b.** Beweeg de joystick naar voren, dan kun je over stoepranden van 15 mm hoog rijden.

- c. Als de voorwielen op de stoep staan, blijf dan de joystick naar voren duwen, zodat de achterwielen ook op de stoep komen.

Het is vaak makkelijker om de op- of afritten in de stoeprand (indien aanwezig) te gebruiken.

Veilig van de stoep afgaan

Zo gaat u veilig de stoep af (**Figuur 59**):

- a. Kijk goed vooruit om een zo vlot mogelijke route te kiezen.
- b. Benader stoepranden, hoogteverschillen of oneffen terrein voorzichtig.
- c. Wanneer u van een stoeprand afgaat, rijdt u de rolstoel langzaam van de stoeprand af. De stoeprand moet max. 15 mm / 0,6 inch zijn.
- d. Het is vaak makkelijker om de op- of afritten in de stoeprand (indien aanwezig) te gebruiken.

Hellingen

De elektrische rolstoel is bedoeld voor gebruik op een harde, vlakke ondergrond. Op licht hellende wegen is het moeilijker koers te houden. De helling mag zeker niet te sterk zijn om kantelen te voorkomen (**Figuur 60**).

VOORZICHTIG

- De zijdelingse hellingshoek mag niet groter zijn dan 3°. Als de zijdelingse hoek groter is, bestaat het risico dat de elektrische rolstoel kantelt.
- Wees zeer voorzichtig bij het afrijden van een helling.
- Het gebruik van de Rollz Motion Electric op roltrappen is verboden.

In- of uitstappen

Oefen het in- en uitstappen zo mogelijk met uw behandelaar (fysiotherapeut of ergotherapeut).

Gebruik bij het in- en uitstappen van de elektrische rolstoel de armleuningen als steunpunt en niet de joystick. De volgende punten moeten in acht worden genomen om mogelijke schade te voorkomen:

- Zet de Rollz Motion Electric zo dicht mogelijk bij de plaats waar u in of uit gaat stappen.

- Zorg ervoor dat de Rollz Motion Electric is uitgeschakeld als u in- of uitstapt.
- Zet de rolstoel op de parkeerrem voordat u in- of uitstapt.
- Gebruik de voetsteun niet om op te staan bij het in- of uitstappen.
- Zorg dat uw voeten niet achter de voetsteun of framedelen blijven haken.

Zitpositie

Om kantelen tijdens het rijden te voorkomen, moet u een aantal punten in acht nemen die de stabiliteit en het evenwicht van de Rollz Motion Electric kunnen beïnvloeden. De volgende punten zijn van invloed op het zwaartepunt:

- Hoogte en hoek van de zitting.
- De zitpositie van de gebruiker.
- Hellend oppervlak.
- De lengte en het gewicht van de gebruiker.
- Het is niet toegestaan zelf aanpassingen te doen aan de Rollz Motion Electric.
- Het uitstrekken van de armen en/of het bewegen ervan om voorwerpen van uw Rollz Motion Electric te pakken heeft invloed op het kantelpunt van de Rollz Motion Electric.
- Leun alleen op de armleuningen van de Rollz Motion Electric om te herpositioneren.
- Verplaats uzelf alleen terwijl u stilstaat.
- Leun niet op de voetsteun om te herpositioneren.
- Pak geen voorwerpen van de vloer op waarbij u over uw knieën moet reiken.
- Leun nooit over de rugleuning. Hierdoor kan de Rollz Motion Electric kantelen.
- Til de Rollz Motion Electric niet op als de inzittende zit.

SPECIFICATIES ROLLZ MOTION ELECTRIC

Product specificaties (Figuur 62) - (Figuur 63) Informatie over het materiaal

Frame: gelast aluminium met coating.

Handgrepen: polyurethaanschuim (PU).

Kussenhoes en rolstoelpakket hoes: 100% polyester.

Binnenkussen zitting en rolstoelpakketzitting: vulling van polyurethaanschuim (PU).

Accuhouder aluminiumlegering.

Drukknoppen joystick en controller:: synthetische rubber.

Voorwielen van de Rollz Motion Electric: PU rubber banden.

Achterwielen van de Rollz Motion Electric: aluminium velgen met luchtbanden. De band is van synthetisch rubber, de binnenband van synthetisch rubber met een zogenaamd autoventiel.

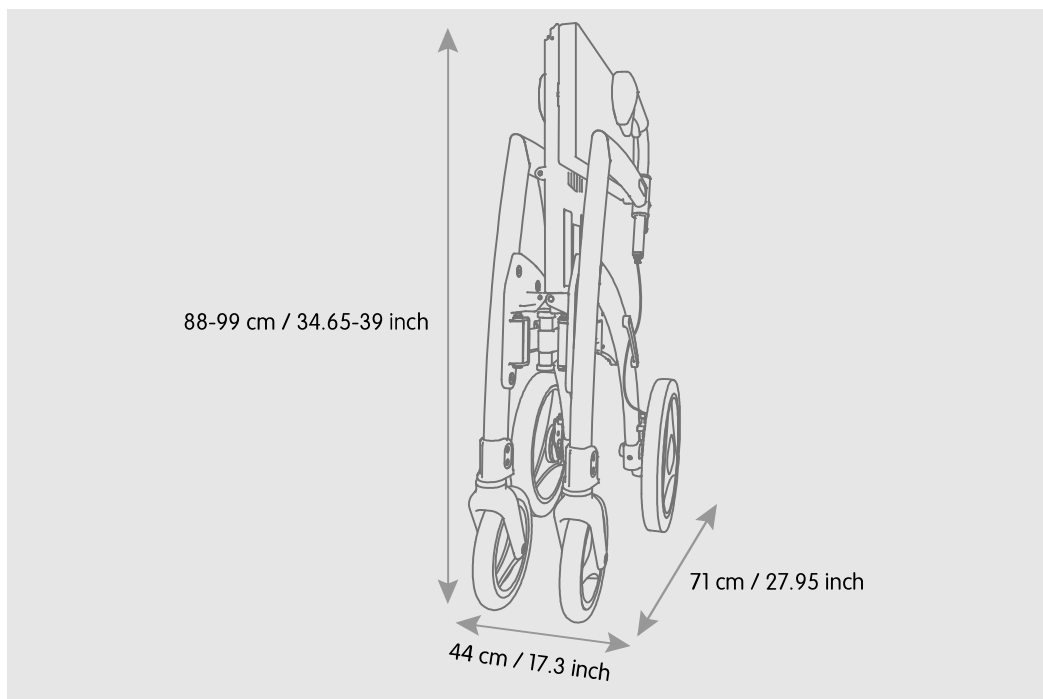
Armleuningen: een elastische vezelstof van neopreen en synthetisch rubber (Styrol Butadiene Rubber) gevuld met EVA-schuimrubber.

Voetensteunen: aluminium frame met kunststof voetsteunen.

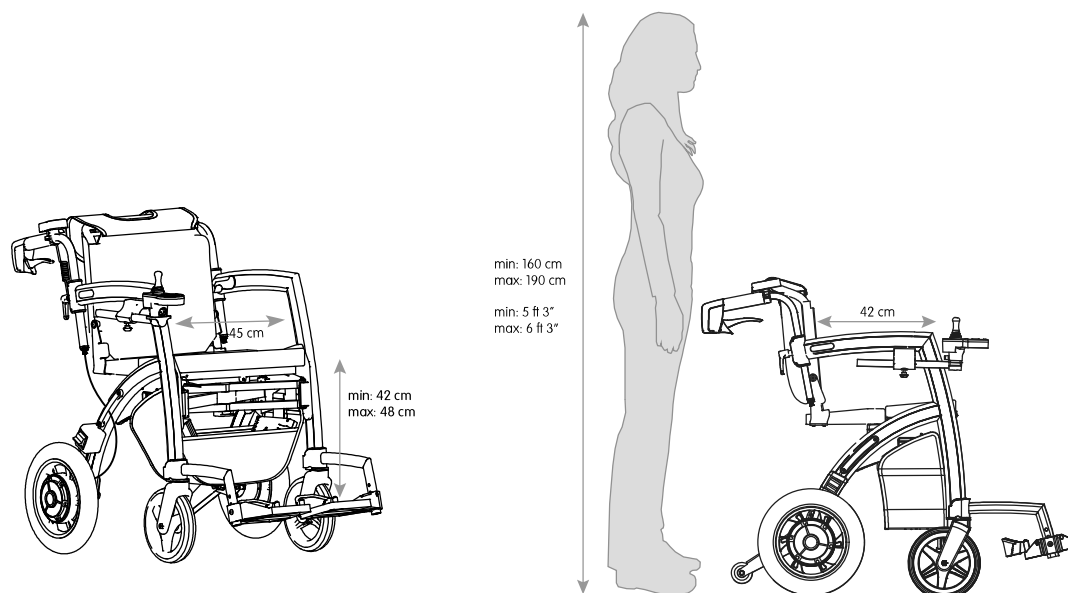
Kantelbeveiliging: staal.

PRODUCT AFMETINGEN	
Model	Rollz Motion Electric
Klasse	A
Gewicht rollator	19.6 kg / 43.21 lbs (exclusief accu) of 22.6 kg / 49.82 lbs (inclusief accu)
Gewicht rolstoelpakket	3.4 kg / 9.5 lbs
Gewicht elektrische rolstoel	23 kg / 50.7 lbs (exclusief accu) of 26 kg / 57.32 lbs (inclusief accu)
Rollator uitgeklaapt met joystick en duwondersteuning bevestigd H x D x B	88-99 x 71 x 74 cm / 34.65-39 x 27.95 x 29.5 inch
Electrische rolstoel uitgeklaapt met handgrepen boven het frame H x D x B	91-99 x 100 x 74 cm / 35.8-39 x 39.4 x 29.5 inch
Elektrische rolstoel uitgeklaapt H x D x B	91-96 x 110 x 74 cm / 35.8-37.8 x 43.3 x 29.5 inch
Rollator ingeklapt H x D x W	90 x 71 x 44 cm / 35.4 x 28 x 17.3 inch
Diameter achterwielen	12.5 inch
Breedte achterwielen	2 ¼ inch
Diameter voorwielen	8 inch
Breedte voorwielen	1 ¼ inch
Omkeerbreedte	116 cm / 45.7 inch
Range	15 km / 9.3 mijl
Max snelheid	6 km/h / 3.73 mph
Stopafstand	<100 cm / <39,4 inch
Geluidssterkte	<65 dB

Het afstandsbereik wordt kleiner als de rolstoel vaak wordt gebruikt op hellingen, ruw terrein of om over stoepranden te klimmen. De remafstand op hellingen kan aanzienlijk groter zijn dan op vlakkegrond. De maximale breedte van 740 mm is groter dan de in a.1.1 van EN 12184:2014 aanbevolen maximale breedte van 700 mm. De toegang tot vluchtwegen kan worden beperkt.



Figuur 62: Dit is hoe compact de ingeklapte Rollz Motion Electric is.



Figuur 63: Ergonomische dimensies van de Rollz Motion Electric elektrische rolstoel.

ERGONOMISCHE AFMETINGEN	
Rollz Motion Electric	
Maximum gewicht van gebruiker	100 kg / 220 lbs
Minimale en maximale hoogte van de gebruiker en duwer	Ca 1.60 m tot 1.90 m / 5.25 ft tot 6.25 ft
Zitting van de rollator H x D x B	55 x 20 x 45 cm / 21.7 x 7.9 x 17.7 inch
Zitting van de elektrische rolstoel H x D x B	55 x 42 x 45 cm / 21.7 x 16.5 x 17.7 inch
Hoogte handvatten rollator	88-99 cm / 34.25-38.6 inch
Hoogte handvatten elektrische rolstoel	84-96 cm / 33.1-36.61 inch
Afstand tussen handgrepen	44.5 cm / 17.52 inch

TECHNISCHE GEGEVENS	
Rollz Motion Electric	
Motor	DC24V250W2
Motorkracht	2*250 W
Accutype	Li-ion
Capaciteit accu	12,5 Ah
Nominale spanning van de accu	24 V
Lader en maximale uitgangsstroom	AC100-240 V 50-60 Hz en 2 A output
Maximale uitgangsstroom regelaar	40 A, running current 2-3 A

FOUTCODES EN OPLOSSINGEN

Er kan een foutcode verschijnen wanneer zich een fout voordoet, u herkent deze aan de vermelding “EE” op het LCD-scherm. Onder deze “EE” staat de specifieke foutcode. Zoek hieronder de foutcode op en bekijk de oplossing. Onderneem actie zoals beschreven in de “oplossing”.

FOUTCODES		
Foutcode	Oorzaak	Oplossing
E0002	Storing linker motor	Controleer of de linker motorkabel en connector beschadigd zijn, indien beschadigd, neem dan contact op met de dealer om kapotte onderdelen te vervangen. Als de uitlaat of de kabel niet beschadigd is, controleer dan of de linker motorkabel goed geplaatst is. Als deze goed geplaatst is, neem dan contact op met de dealer om deze foutcode verder te onderzoeken.
E0004	Storing rechter motor	Controleer of de rechter motorkabel en connector beschadigd zijn; indien beschadigd, neem dan contact op met de dealer om kapotte onderdelen te vervangen. Als de uitlaat of de kabel niet beschadigd is, controleer dan of de rechter motorkabel goed geplaatst is. Als deze goed geplaatst is, neem dan contact op met de dealer om deze foutcode verder te onderzoeken.
E0008	Detectiefout linker motorstroom	Neem contact op met de fabrikant om de kapotte onderdelen te vervangen
E0010	Detectiefout rechts motorstroom	Neem contact op met de fabrikant om de kapotte onderdelen te vervangen
E0020	Detectie accuvermogen is onjuist	Neem contact op met de fabrikant om de kapotte onderdelen te vervangen
E0040	15V voltage storing	Neem contact op met de fabrikant om de kapotte onderdelen te vervangen
E0800	Communicatiestoring in de frontcontrole	Controleer of de kabels en aansluitingen correct zijn aangesloten, zie Kabels en aansluitingen (wekelijks). Indien correct aangesloten, neem contact op met de fabrikant om de kapotte onderdelen te vervangen.
E-021	Communicatiestoring in de achterste controle	Neem contact op met de fabrikant om de kapotte onderdelen te vervangen
E-023	Attitude sensor abnormaal	Neem contact op met de fabrikant om de duwondersteuning te vervangen
E-024	Kalibratie van de voertuigstand	Zorg dat de handgrepen in de duwondersteuningsstand staan. Druk en houd de aan/uit knop ingedrukt totdat u een stemaanwijzing hoort. Laat dan de knop los en houd de Rollz Motion Electric stil totdat de 00001 van het scherm verdwijnt.
E-025	De greepdetectie sensor is abnormaal	Neem contact op met de fabrikant om de kapotte onderdelen te vervangen
E-026	De greepdetectie sensor is abnormaal	Neem contact op met de fabrikant om de kapotte onderdelen te vervangen
E-027	Het aanraakpaneel is abnormaal	Neem contact op met de fabrikant om de kapotte onderdelen te vervangen

ACCESSOIRES

De functionaliteit van de Rollz Motion Electric kan worden uitgebreid met accessoires zoals een reishoes, paraplu, gordel, bekerhouder en flexibele rugsteun. Gebruik alleen originele of door Rollz International BV goedgekeurde accessoires. Er komen regelmatig nieuwe accessoires uit. Kijk op www.rollz.nl of vraag uw leverancier naar nieuwe accessoires.

ONDERHOUD

Regelmatig onderhoud verlengt de levensduur en verhoogt de veiligheid van uw Rollz Motion Electric. Laat versleten, beschadigde of kapotte onderdelen alleen door erkende Rollz dealers vervangen of repareren.

Schoonmaken/desinfecteren

Maak uw Rollz Motion Electric regelmatig schoon om hem in optimale conditie te houden.

- a.** Het frame en de handgrepen kunt u schoonmaken met lauw water en een doek. Droog uw Rollz Motion goed na het reinigen. Hardnekkige vlekken kunt u verwijderen met een mild reinigingsmiddel.
- b.** Vermijd overmatig contact van water met de bewegende delen, zoals de assen en scharnierpunten.
- c.** De handgrepen van de rollator en de handgreep van het rolstoelpakket en de armsteunen mogen niet gedesinfecteerd worden met een alcoholhoudend desinfectiemiddel. Dat tast het materiaal aan. Reinig deze onderdelen met een warm sopje. Zorg ervoor dat alles droog is om corrosie te voorkomen.
- d.** De wielen kunt u met een kunststof borstel en lauw water reinigen. Gebruik geen staalborstel. Zo'n borstel beschadigt uw Rollz Motion.
- e.** Bij overdracht aan een nieuwe gebruiker behoort de Rollz Motion Electric gedesinfecteerd te worden.
- f.** Spoel de elektrische onderdelen niet af met water. **OPMERKING:** Wanneer de accu in contact is gekomen met water, zet het product dan volledig uit en gebruik de Rollz Motion Electric niet voordat de accu is gedroogd. Nadat de Rollz Motion Electric volledig droog is, kunt u de accu vervangen.

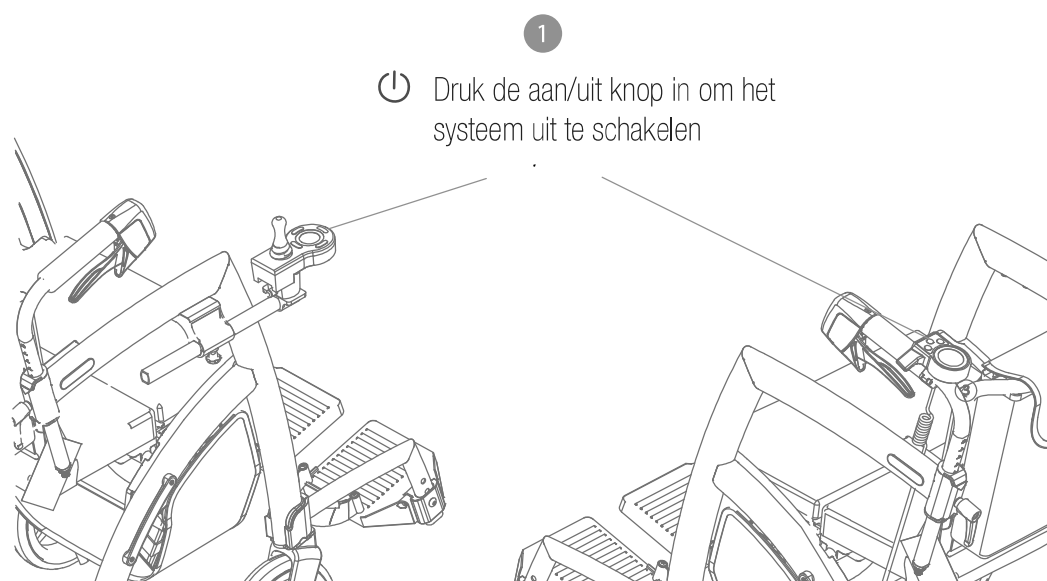


OPMERKING

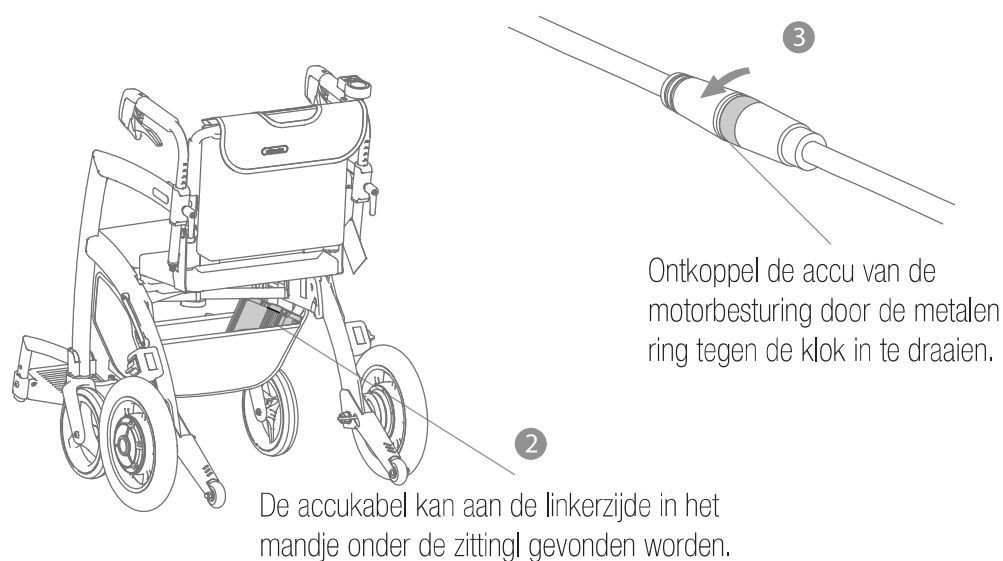
Gebruik geen ontsmettingsmiddel op alcoholbasis.

Het verwijderen van de accu

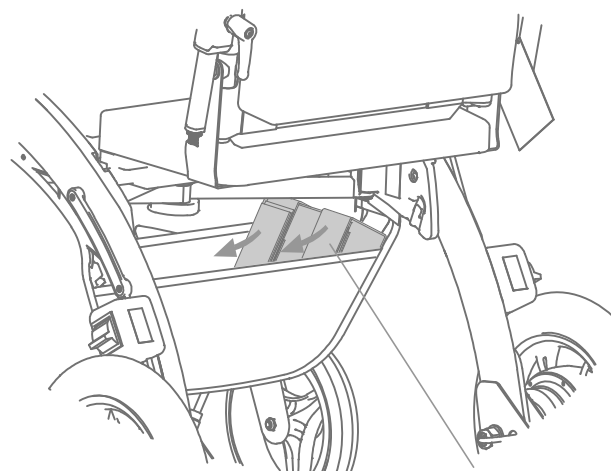
Schakel het systeem uit, trek de parkeerrem aan, zorg dat er geen persoon in de rolstoel zit en plaats de Rollz Motion Electric op een vlakke ondergrond voordat u de accu verwijdert. Zoek de accukabel en maak deze los door de metalen ring op de connector tegen de klok in te draaien. U vindt de accukabel in het mandje onder de stoel. Na het losmaken van de kabel kunt u het klittenband losmaken om de accu eruit te halen.



Figuur 64: Zet het systeem uit voordat u de accu verwijdert.



Figuur 65: Vind en ontkoppel de accu.



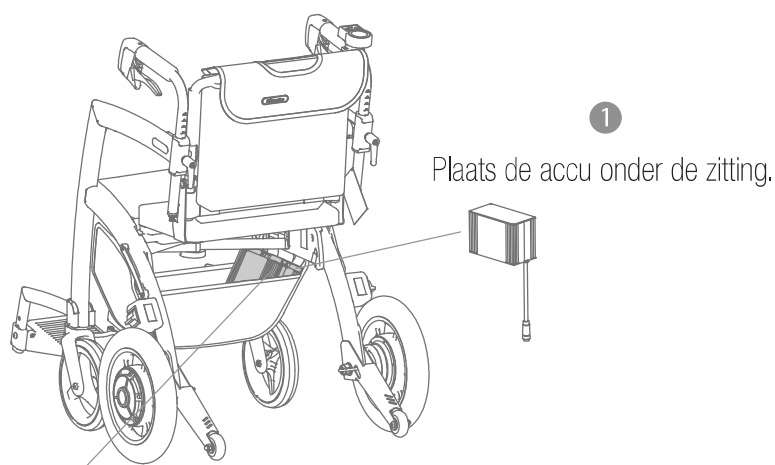
Haal de klittenbandstrips los.

4

Figuur 66: Haal de accu los.

De accu weer aansluiten

Plaats de accu in het zakje met de kabel naar beneden. Wikkel de klittenbandstrips eromheen en trek deze stevig aan. Zoek de accukabel en sluit deze aan op de accu door de metalen ring op de connector met de klok mee te draaien. U vindt de accukabel in het mandje onder het zadel. Na controle van de kabelverbinding kunt u het systeem weer inschakelen en de werking van het systeem testen.



1

Plaats de accu onder de zitting.

2

Herpositioneer de klittenbandstrips en verbind de accukabel.

3

 Druk op de aan/uit knop om het systeem aan te zetten.

4

Controleer alle functies.

Figuur 67: Controleer of de connectors goed zijn uitgelijnd en indien van toepassing vastgedraaid.

Opbergen van de Rollz Motion Electric

Bewaar uw Rollz Motion Electric altijd in een schone, droge en stofvrije omgeving. Bewaar uw Rollz Motion Electric niet in een omgeving waar deze in direct contact kan komen met water; met temperaturen lager dan 5 °C / 23 °F en hoger dan 45 °C / 113 °F; met een zeer hoge luchtvochtigheid.

Onderhoud van de accu (Dagelijks)

Controleer de resterende capaciteit van de accu. Als de accu het einde van zijn levensduur bereikt en vervangen moet worden, neem dan contact op met de leverancier of een erkende Rollz dealer.

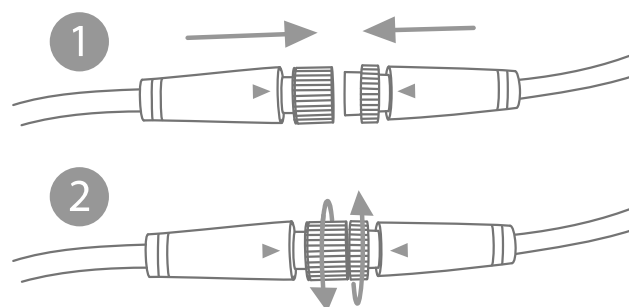
De levensduur en prestaties van de accu zijn afhankelijk van temperatuur, accustatus en gewicht van de gebruiker. Naarmate de accu ouder wordt, kan een verlies aan capaciteit optreden (als er een aanzienlijk verlies aan bereik is of het opladen van het product aanzienlijk langer duurt), in dit geval raden wij aan de accu te vervangen door contact op te nemen met de dealer.

Controleer voor gebruik of de accu volledig is opgeladen. De normale oplaadtijd van de accu bedraagt ongeveer 5 uur. Wanneer de accu volledig leeg is, kan de oplaadtijd oplopen tot 6 uur.

Als u de accu langere tijd niet gebruikt, zorg er dan voor dat deze minstens om de 2 maanden wordt opgeladen. Als u de accu gedurende langere tijd niet oplaadt, kan dit interne schade veroorzaken.

Kabels en aansluitingen (Wekelijks)

Controleer de elektrische onderdelen en aansluitdraden op goede verbindingen en op eventuele beschadigingen. Zelfs de kleinste beschadiging kan tot gevaarlijke situaties leiden (bijv. kortsluiting) en moet direct worden opgelost. Indien aanwezig, neem dan contact op met de leverancier of laat een erkende Rollz dealer dit repareren. Niet zelf repareren. Controleer of de aansluitingen zijn vastgezet volgens **(Figuur 68)**. Verwijder of ontkoppel geen onderdelen terwijl het elektrisch supportsysteem is ingeschakeld.



Figuur 68: Zorg dat de connectors goed verbonden zijn.

Motoren (Elke maand)

Controleer de motoren in de achterwielen op zichtbare scheuren of vervormingen, controleer of de wielen vrij kunnen draaien en controleer op toegenomen geluid tijdens het gebruik. Controleer of de moeren en andere bevestigingsmiddelen waarmee de motoren aan het frame zijn bevestigd goed zijn aangedraaid en geen speling hebben. Gebruik de Rollz Motion Electric niet als een van deze punten is geconstateerd. Neem contact op met de leverancier of een erkende Rollz distributeur.

Duwondersteuning en joystick-controller (Elke 3 maanden)

Reinig de controller en de joystick voorzichtig met een doek die is bevochtigd met een neutraal verdund schoonmaakmiddel. Gebruik nooit schurende materialen of alcoholische schoonmaakmiddelen voor het reinigen. Bescherm de controller tegen beschadiging tijdens het vervoer van de rolstoel. Voorkom altijd het binnendringen van vloeistoffen in openingen van de controllers.

De kussenhoes wassen

De bekleding van het zitkussen is wasbaar; verwijder het binnenste zitkussen voordat u het wast.

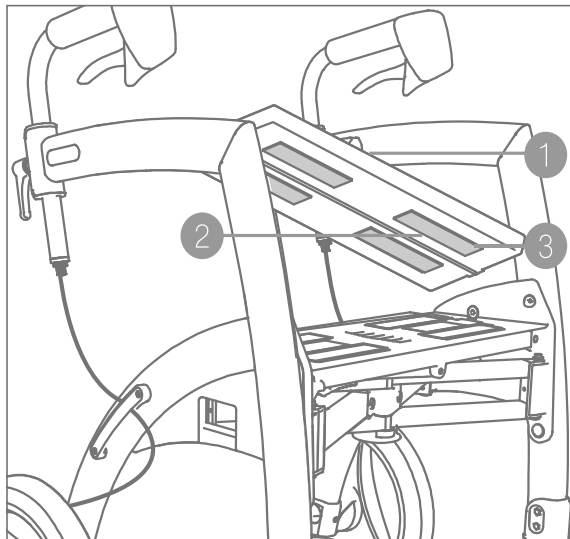
- a.** Trek het met klittenband bevestigde zitkussen los van de zitting (***Figuur 69***).
- b.** Rits de zitting open en verwijder het binnenkussen.
- c.** De bekleding kan nu gewassen worden in de wasmachine op maximaal 30 °C / 86 °F.
- d.** Droog de bekleding gewoon aan de lucht, niet in de droger.
- e.** Doe het binnenkussen terug in de bekleding en rits de zitting dicht.
- f.** Plaats het kussen terug op de zitting met het klittenband.

OPMERKING

De bekleding nooit bleken of chemisch reinigen.

Wat zit waar?

1. Zitkussen
2. Klittenband
3. Rits



Figuur 69: Verwijder het zitkussen van de rollator.

Remkracht (dagelijks)

Controleer de remwerking van de remmen. Bij gebruik van de remmen moeten de wielen van de Rollz Motion Electric tot stilstand komen. Als de wielen niet tot stilstand komen bij gebruik van de rem: schakel het systeem onmiddellijk uit, controleer op schade en probeer de remmen af te stellen volgens onderstaande uitleg. Neem contact op met de leverancier als de remmen beschadigd zijn of als de Rollz Motion Electric na afstelling niet tot stilstand kan komen. Repareer de remmen niet zelf.

Afstellen van de remmen

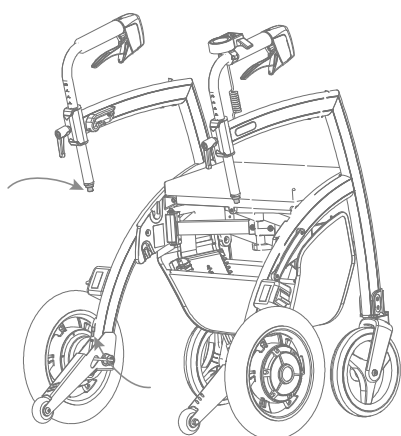
Door gebruik kunnen de remmen van de Rollz Motion slijten. Hierdoor kan het nodig zijn om de remmen opnieuw af te stellen. Door uw remmen juist af te stellen voorkomt u problemen en kunt u er optimaal gebruik van maken. Controleer daarom regelmatig, liefst voor elk gebruik of de remmen juist werken. Wanneer u de handremmen volledig inknipt, behoort de Rollz Motion Electric volledig te blokkeren. Wanneer u de remmen loslaat, behoort de Rollz Motion volledig vrij te rijden.

Als de remmen niet goed werken, kunnen ze op twee manieren worden afgesteld: bovenaan en onderaan de remkabel (**Figuur 70**). De afstelling aan de bovenkant van de remkabel (net onder de hoogteverstelhendel) is bedoeld voor fijnafstelling, zodat de werking van de rem iets strakker kan worden ingesteld. De afstelling onderaan de remkabel (bij de achterwielen) is voor een radicalere afstelling. Zorg ervoor dat zowel de linker- als de rechterrem goed zijn afgesteld.

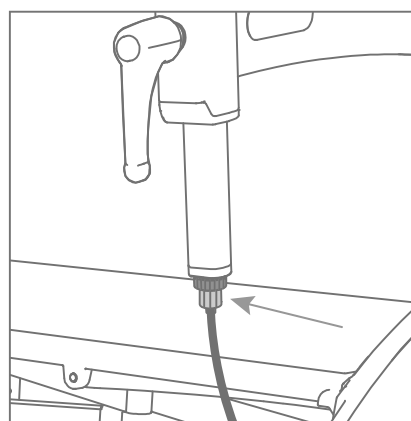
Remverstelling bovenaan de remkabel

U kunt de remmen strakker zetten met de remverstelling bovenaan.

- a. De Rollz Motion mag niet op de parkeerremmen staan terwijl u de remmen afstelt.
- b. Draai eerst de borgring los (trek de kabel naar beneden om het gemakkelijker te maken). Dit geeft u de ruimte om de stelschroef ronddraaiend vaster of losser te maken (**Figuur 71**).
- c. Draai de borgring weer vast en controleer of deze de gewenste remkracht levert.
- d. Doe hetzelfde aan de andere kant en controleer of beide remmen dezelfde weerstand bieden.



Figuur 70: Afstelling van de rem via de stelschroeven aan de boven- en onderkant van de remkabel.



Figuur 71: Afstelling van de rem via de stelschroef, net onder de borgring.

Remverstelling onderaan de remkabel

Als u de remmen strakker moet zetten dan wat de bovenste afstelling toelaat, kunt u de remmen verder afstellen met behulp van de onderste remverstelling.

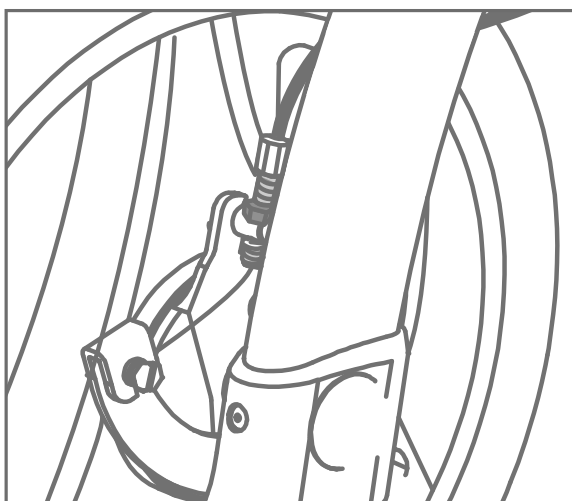
- a. De Rollz Motion Electric mag niet op de parkeerremmen staan terwijl u de remmen afstelt.
- b. Blijf bij het afstellen van de remmen achter de Rollz Motion Electric. Draai de borgring onderaan de remkabel los (trek de kabel omhoog om het makkelijker te maken). Draai de stelschroef erboven om de remkabel in te korten of te verlengen (**Figuur 72**). Draai met de klok mee voor meer remkracht, en tegen de klok in voor minder remkracht.

- c. Wanneer de rem de gewenste kracht levert, draait u de borgschroef weer vast.
- d. Doe hetzelfde aan de andere zijde.
- e. Controleer of de rem- kracht links en rechts gelijkmatig verdeeld is.



VOORZICHTIG

Functioneren de remmen na het zelf afstellen niet naar behoren? Neem dan direct contact op met uw leverancier en gebruik de Rollz Motion Electric niet.



Figuur 72: Afstelling van de rem via de borging (donker oranje) en de stelschroef.

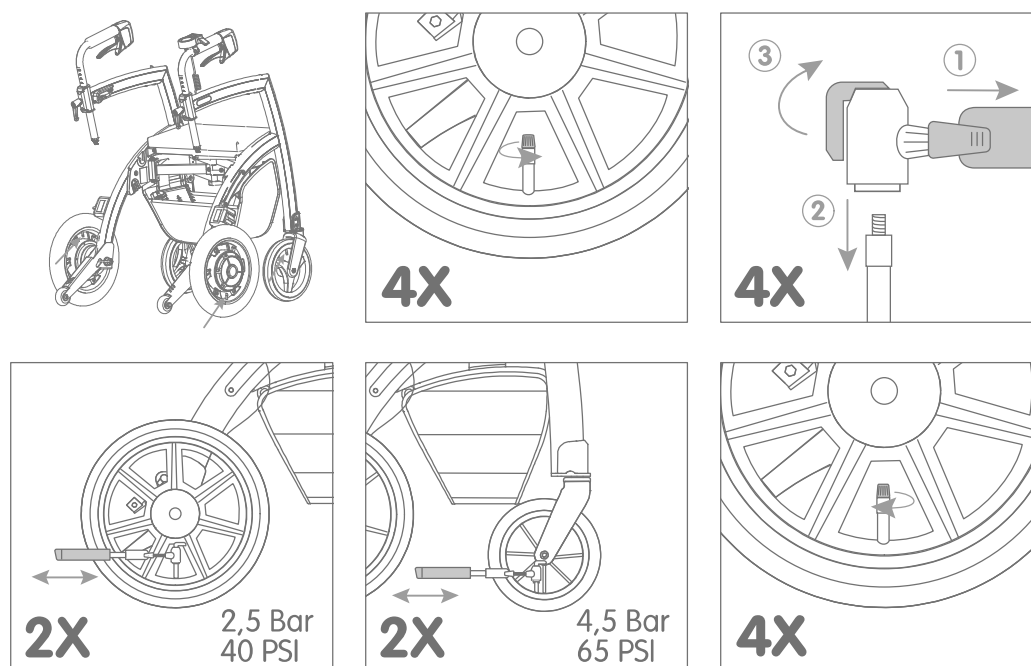
Oppompem van de luchtbanden (gemiddeld elke maand)

De Rollz Motion Electric heeft luchtbanden. Deze luchtbanden moeten regelmatig extra lucht krijgen voor een optimaal gebruik (**Figuur 73**). De binnenbanden zijn voorzien van een Schrader-ventiel, ook wel autoventiel genoemd. Neem altijd het meegeleverde pompje mee, het past in de tas van het rolstoelpakket. Circa twee keer pompen per bandje is meestal voldoende. Beide achterbanden dienen een druk te hebben van maximaal 2,5 bar (\approx 2,5 atmosfeer of 36,6 PSI of 250 kPa). De voorbanden mogen maximaal een druk hebben van 4,5 bar (\approx 4,5 atmosfeer of 65 PSI of 450 kPa).



VOORZICHTIG

Pomp de banden niet op boven de geadviseerde spanning omdat ze onder hoge druk kunnen exploderen.



Figuur 73: Oppompen van de luchtbanden.

OPMERKING

Controleer regelmatig voor gebruik of de banden nog van voldoende lucht zijn voorzien. De banden zijn te zacht als het duwen zwaarder gaat.

Platte banden

Schakel het systeem onmiddellijk uit en gebruik de Rollz Motion Electric niet wanneer een band lek, doorboord of kapot is. Neem contact op met de leverancier of erkende Rollz leveranciers om de band te vervangen.

Vervangen van onderdelen

Sommige onderdelen, zoals de handgrepen, banden, wielen, remkabels en zitting zijn aan slijtage onderhevig. Neem contact op met uw leverancier indien deze onderdelen vervangen moeten worden.

OPMERKING

Gebruik alleen originele of door Rollz International goedgekeurde onderdelen.

GARANTIE

Mankeert er iets aan uw Rollz Motion Electric binnen twee jaar na aankoop? Neem dan direct contact op met uw leverancier. Deze zoekt in overleg met Rollz International zo snel mogelijk naar een oplossing. Daarbij hanteren wij de onderstaande garantiebepalingen.

Ook na het verstrijken van de garantieperiode is reparatie mogelijk, tegen vergoeding van de gemaakte kosten. Neem daarvoor rechtstreeks contact op met uw leverancier.

Garantiebepalingen

Rollz® International BV, gevestigd te Delft in Nederland (hierna "Rollz") geeft in haar hoedanigheid van fabrikant garantie op de door haar geproduceerde Rollz Motion Electric (hierna: "product") onder de volgende bepalingen:

- 1.** De algemene garantietermijn voor de eerste eigenaar (hierna: "klant") bedraagt 24 maanden, te rekenen vanaf de datum van aankoop.
- 2.** Rollz geeft vijf jaar garantie op het frame op materiaal- en constructiefouten bij normaal gebruik en onderhoud te rekenen vanaf de datum van aankoop.
- 3.** De garantie op de accu bedraagt 18 maanden.
- 4.** De garantie op alle onderdelen van het elektronisch ondersteuningssysteem, behalve de accu, bedraagt 24 maanden.
- 5.** De garantie geeft recht op reparatie, uitdrukkelijk niet op ruilen of terugname van een product.
- 6.** In geval van reparatie verzorgt de klant zelf het transport van het product naar en van de winkel waar het is aangeschaft (de "leverancier"). De leverancier zal in overleg met Rollz zorgdragen voor reparatie.
- 7.** De garantie kan slechts worden ingeroepen indien de klant, samen met het defecte product een kopie van de aankoopbon met aanschafdatum en een duidelijke omschrijving van de klachten verstrekt aan de leverancier.
- 8.** Indien nodig verzorgt Rollz het transport van het product van de leverancier naar Rollz en vice versa voor eigen kosten en risico, maar alleen indien de reparatie onder de garantie valt.
- 9.** De garantietermijn wordt nooit verlengd, ook niet in geval van reparaties.

- 10.** De garantie is niet overdraagbaar en kan dus alleen worden ingeroepen door de eerste eigenaar.
- 11.** De garantie doet niets af aan de rechten die de klant heeft op grond van de wet.

In de volgende situaties geldt de garantie niet:

- a.** indien de klant zelf, zonder voorafgaande schriftelijke toestemming van Rollz of de leverancier, wijzigingen of reparaties heeft aangebracht of heeft laten aanbrengen;
- b.** wanneer defecten zijn ontstaan door verwaarlozing of een ongeval en/of gebruik of onderhoud afwijkend van wat in de handleiding wordt aangegeven;
- c.** indien het serienummer is beschadigd of verwijderd;
- d.** indien de schade aan het product het gevolg is van normale slijtage.

Registreer uw Rollz Motion Electric

Registreer uw product bij Rollz International door het online formulier op www.rollz.nl in te vullen. Noteer hierbij altijd het serienummer van de Rollz Motion Electric. Dit nummer staat op de sticker op het zitgedeelte onder het zitkussen. U kunt zich bij het registreren ook opgeven voor een e-mail nieuwsbrief als u op de hoogte wilt blijven van nieuws over Rollz producten.

CONTACT

Rollz International staat altijd open voor verbetering. Daarom horen wij graag uw mening. Dit kan gaan om het gebruiksgemak, de handleiding of andere aspecten van onze producten of dienstverlening.

Mail alstublieft uw tips of ervaringen naar info@rollz.com.

Ook voor vragen of opmerkingen kunt u contact met ons opnemen:

Rollz® International BV

Rotterdamseweg 402M
2629HH Delft
Nederland

+31(0)20 362 20 10
info@rollz.com
www.rollz.nl