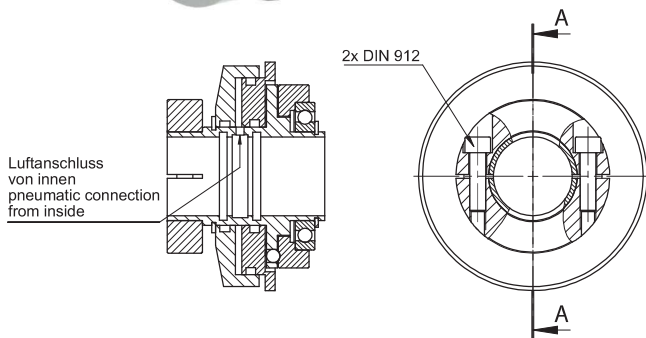


# Pneumatische Sicherheitskupplungen

## Pneumatic safety couplings

### Sicherheitskupplung FHW-P mit Luftanschluss durch die Welle

### Safety coupling FHW-P with pneumatic connection through the shaft



#### Merkmale

- Exakt einstellbares Ausrückmoment durch Luftdruck
- Sehr geringes Restmoment
- Spielfrei
- Hohe Wiederholungsgenauigkeit
- Wartungsfrei
- Funktionsteile gehärtet
- Selbstständiges Wiedereinrücken bei reduziertem Druck nach 360°
- Optimales dynamisches Ausrückverhalten
- Diverse Optionen und Spezialausführungen auf Anfrage möglich!

#### Bestellbezeichnung / Beispiel:

**FHW-P-60 - 18H7**

Typ+Größe      Bohrung D1

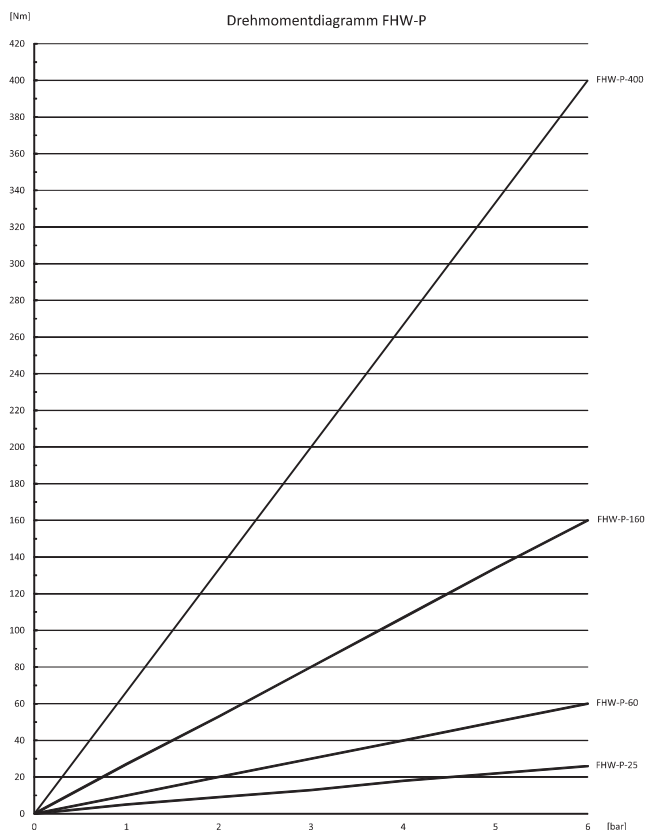
#### Characteristics

- Adjustable disengagement torque through air pressure
- Very low residual moment
- Backlash-free
- High repetition accuracy
- Maintenance-free
- All working parts hardened
- Automatic re-engagement by reduced air pressure after 360°
- Reliable (positive) and fast disengagement
- Various options and special versions on request!

#### Order description / example:

**FHW-P-60 - 18H7**

Type+Size      Bore D1

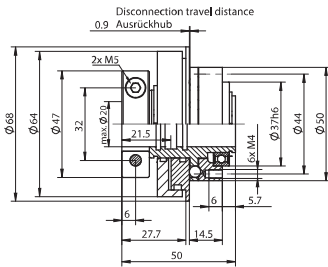


#### Standard Optionen / Standardized options



Gewünschte Optionen müssen im Bestelltext angegeben werden (Legende Symbole S. 7).  
Desired options have to be mentioned in the order text (key symbols p. 7).

### FHW-P-25



Ausrastmomente  
Disengagement torque

0-25  
 $M_{AR}$ [Nm]

Trägheitsmoment  
Inertia torque

0.25  
[ $10^{-3}$  kgm<sup>2</sup>]

Masse  
Mass

0.50  
[ca. kg]

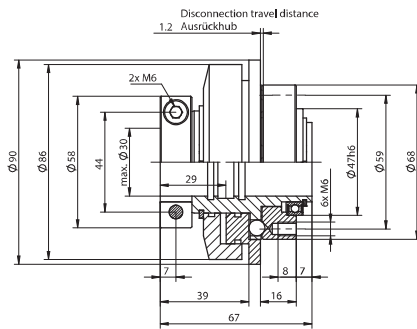
Klemmschrauben  
Clamping screws

2x M5  
[DIN 912-12.9]

Anzugsmoment der Schrauben  
Tightening torque of screws

8  
 $M_A$ [Nm]

### FHW-P-60



Ausrastmomente  
Disengagement torque

0-60  
 $M_{AR}$ [Nm]

Trägheitsmoment  
Inertia torque

1.06  
[ $10^{-3}$  kgm<sup>2</sup>]

Masse  
Mass

1.30  
[ca. kg]

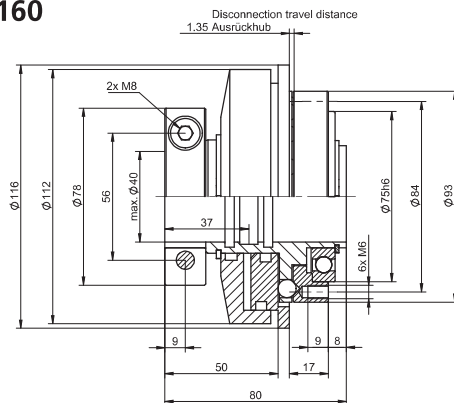
Klemmschrauben  
Clamping screws

2x M6  
[DIN 912-12.9]

Anzugsmoment der Schrauben  
Tightening torque of screws

14  
 $M_A$ [Nm]

### FHW-P-160



Ausrastmomente  
Disengagement torque

0-160  
 $M_{AR}$ [Nm]

Trägheitsmoment  
Inertia torque

3.60  
[ $10^{-3}$  kgm<sup>2</sup>]

Masse  
Mass

3.60  
[ca. kg]

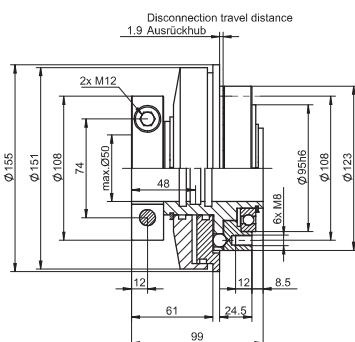
Klemmschrauben  
Clamping screws

2x M8  
[DIN 912-12.9]

Anzugsmoment der Schrauben  
Tightening torque of screws

35  
 $M_A$ [Nm]

### FHW-P-400



Ausrastmomente  
Disengagement torque

0-400  
 $M_{AR}$ [Nm]

Trägheitsmoment  
Inertia torque

15.70  
[ $10^{-3}$  kgm<sup>2</sup>]

Masse  
Mass

6.50  
[ca. kg]

Klemmschrauben  
Clamping screws

2x M12  
[DIN 912-12.9]

Anzugsmoment der Schrauben  
Tightening torque of screws

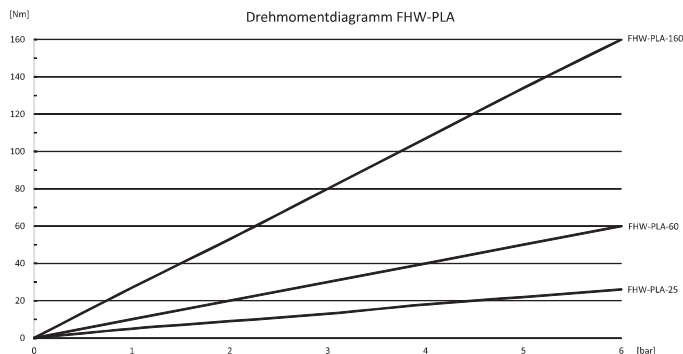
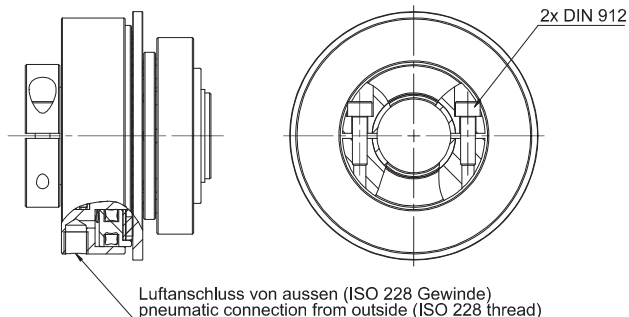
120  
 $M_A$ [Nm]

# Pneumatische Sicherheitskupplungen

## Pneumatic safety couplings

### Sicherheitskupplung FHW-PLA mit Luftanschluss von außen

### Safety coupling FHW-PLA with pneumatic connection from the outside



**Nach Ansprechen der Kupplung:  
Druck wegnehmen oder Antrieb stillsetzen.**  
**After engaging of the coupling:  
remove the pressure or stop the drive.**

### Merkmale

- Exakt einstellbares Ausrückmoment durch Luftdruck
- Geringes Restmoment
- Spielfrei
- Hohe Wiederholungsgenauigkeit
- Wartungsfrei
- Funktionsteile gehärtet
- Selbstständiges Wiedereinrücken bei reduziertem Druck nach 360°
- Optimales dynamisches Ausrückverhalten
- Diverse Optionen und Spezialausführungen auf Anfrage möglich!

HA-CO Sicherheitskupplungen -> mit Sicherheit Qualität!

### Bestellbezeichnung / Beispiel:

FHW-PLA-60 - 18H7

Typ+Größe

Bohrung D1

### Characteristics

- Adjustable disengagement torque through air pressure
- Low residual moment
- Backlash-free
- High repetition accuracy
- Maintenance-free
- All working parts hardened
- Automatic re-engagement by reduced air pressure after 360°
- Reliable (positive) and fast disengagement
- Various options and special versions on request!

HA-CO safety couplings -> secureness guaranteed!

### Order description / example:

FHW-PLA-60 - 18H7

Type+Size

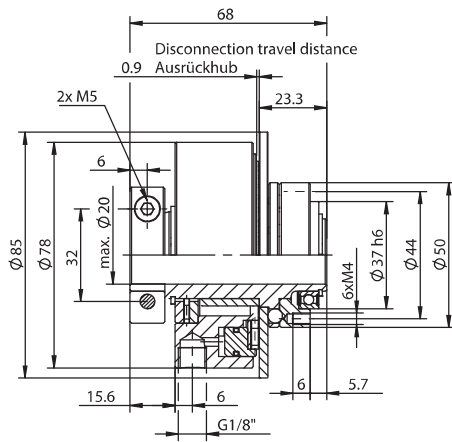
Bore D1

### Standard Optionen / Standardized options



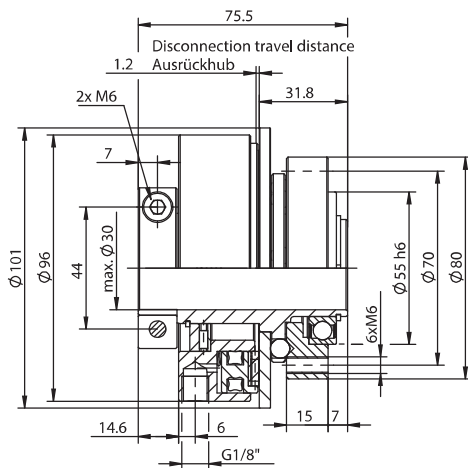
Gewünschte Optionen müssen im Bestelltext angegeben werden (Legende Symbole S. 7).  
Desired options have to be mentioned in the order text (key symbols p. 7).

### FHW-PLA-25



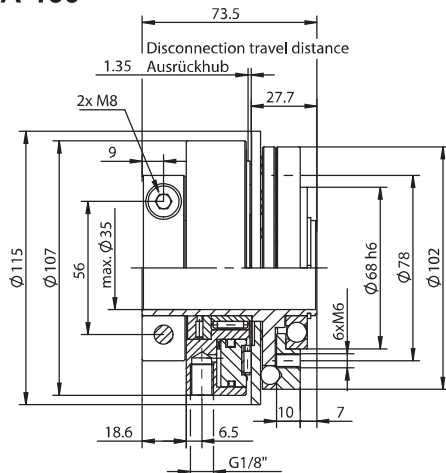
Ausrastmomente Disengagement torque	0-25 $M_{Ar}$ [Nm]
Trägheitsmoment Inertia torque	0.70 [10 <sup>-3</sup> kgm <sup>2</sup> ]
Masse Mass	1.30 [ca. kg]
Klemmschrauben Clamping screws	2x M5 [DIN 912-12.9]
Anzugsmoment der Schrauben Tightening torque of screws	8 $M_A$ [Nm]

### FHW-PLA-60



Ausrastmomente Disengagement torque	0-60 $M_{Ar}$ [Nm]
Trägheitsmoment Inertia torque	2.50 [10 <sup>-3</sup> kgm <sup>2</sup> ]
Masse Mass	2.70 [ca. kg]
Klemmschrauben Clamping screws	2x M6 [DIN 912-12.9]
Anzugsmoment der Schrauben Tightening torque of screws	14 $M_A$ [Nm]

### FHW-PLA-160



Ausrastmomente Disengagement torque	0-160 $M_{Ar}$ [Nm]
Trägheitsmoment Inertia torque	3.70 [10 <sup>-3</sup> kgm <sup>2</sup> ]
Masse Mass	3.40 [ca. kg]
Klemmschrauben Clamping screws	2x M8 [DIN 912-12.9]
Anzugsmoment der Schrauben Tightening torque of screws	35 $M_A$ [Nm]