

MOBILIER URBAIN ET ÉQUIPEMENT DE VOIRIE ARCEAU DE PARKING INTÉLLIGENT PARKLIO

PROPRIÉTÉS

- Automatique et télécommandé par votre smartphone
- Batterie sur alimentation solaire - pas de réseau électrique nécessaire
- Autonomie jusqu'à 6 mois sur une charge complète
- Installation simple - fixations nécessaires comprises
- Boîtier en acier inox - résiste jusqu'à 6 tonnes de charge ponctuelle
- Peut se fermer automatiquement quand vous partez
- Téléchargement de l'app gratuite
- Clé digitale temporaire pour vos visiteurs

INFORMATION TECHNIQUE

| | |
|-----------------------------|--|
| Composition: | Arceau - acier galvanisé et thermo lacqué Boîtier - acier inox |
| Batterie: | Li-ion rechargeable alimentation solaire |
| Alimentation réseau: | Possible - 90-250V - 0.6A - 50/60Hz |
| Autonomie: | Jusqu'à 6 mois sur une charge à pleine |
| Paramètres d'opération: | température -20°C à 60°C humidité 5% à 90% altitude jusqu'à 2.000 mètres fluctuation d'alimentation +20% à -15% |
| Dimensions: | 104 mm (H) x 394 mm (L) x 579 mm (P) |
| Hauteur de l'arceau ouvert: | 450 mm |
| Poids: | 15 kg |
| Modes d'emploi et support: | https://parklio.com/fr/support/ |

Téléchargement de l'app:

(Android): <https://play.google.com/store/apps/details?id=com.parklio.parklio746237>

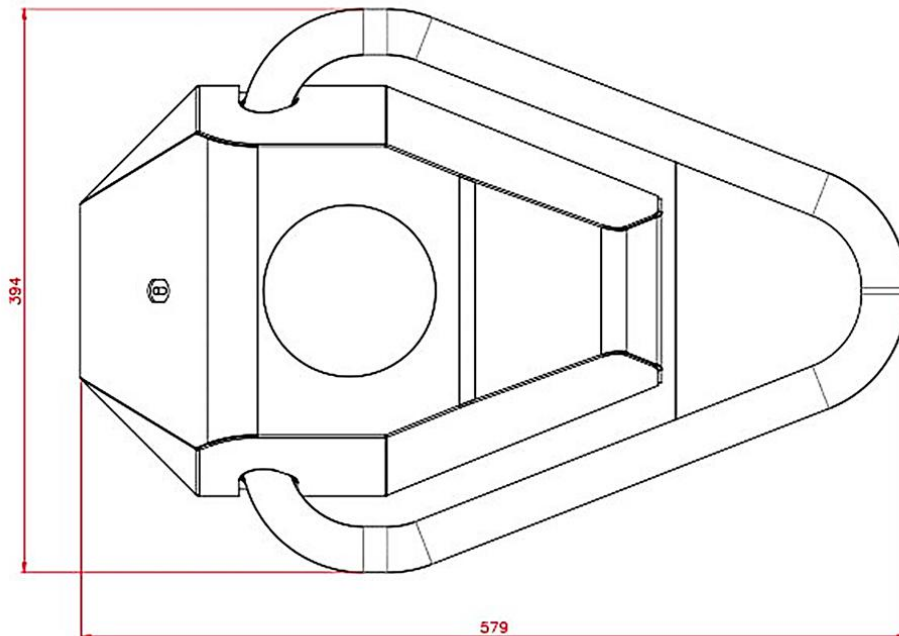
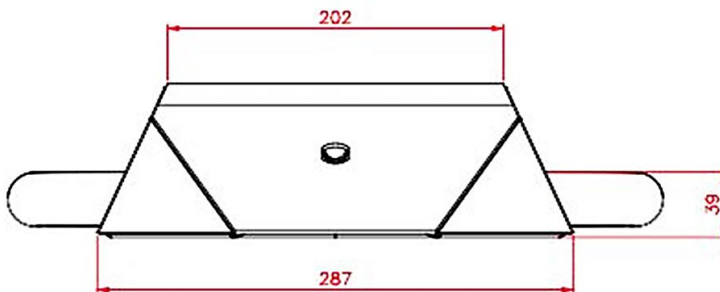
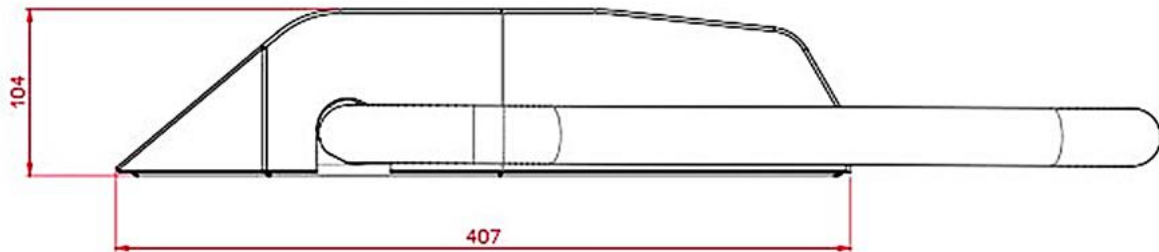
(Apple): <https://itunes.apple.com/hr/app/parklio/id1316429271?mt=8>



Notes:

- ° La prestation d'une batterie est influencée par des éléments externes comme la température, l'âge de la batterie, etc.
- ° Traffic-Shop se réserve à tout moment le droit de modifier les spécifications techniques sans informer explicitement ses clients, pour autant que ces modifications n'influencent pas l'aspect visuel et l'usage du produit
- ° Nos Conditions Générales de Vente, disponible sur demande, sont toujours applicables.
- ° Traffic-Shop est affilié à BEBAT et respecte toutes les réglementations belges sur les contributions environnementales et de recyclage. N° d'affiliation Bebat: 026470. Les clients étrangers doivent s'assurer qu'ils se conforment à la réglementation locale.

MOBILIER URBAIN ET ÉQUIPEMENT DE VOIRIE
ARCEAU DE PARKING INTELLIGENT PARKLIO



Notes:

- ° La prestation d'une batterie est influencée par des éléments externes comme la température, l'âge de la batterie, etc.
- ° Traffic-Shop se réserve à tout moment le droit de modifier les spécifications techniques sans informer explicitement ses clients, pour autant que ces modifications n'influencent pas l'aspect visuel et l'usage du produit
- ° Nos Conditions Générales de Vente, disponible sur demande, sont toujours applicables.
- ° Traffic-Shop est affilié à BEBAT et respecte toutes les réglementations belges sur les contributions environnementales et de recyclage. N° d'affiliation Bebat: 026470. Les clients étrangers doivent s'assurer qu'ils se conforment à la réglementation locale.

TRAFFIC-SHOP - 1080 Bruxelles, Belgique
Tel.: +32 (0)2 410 25 03 - e-mail: info@traffic-shop.be