

STRAATMEUBILAIR EN VERKEERSINRICHTING INTELLIGENTE PARKEERBEUGEL PARKLIO

EIGENSCHAPPEN

- Volautomatisch met afstandsbediening op uw smartphone
- Oplaadbare batterij op zonne energie - geen stroomtoevoer nodig
- Tot 6 maanden autonomie op één volle batterijlading
- Eenvoudige plaatsing met bijgeleverde grondankers
- Roestvrije behuizing weerstaat tot 6 ton puntbelasting
- Kan zich automatisch sluiten wanneer u vertrekt
- Gratis downloadable app voor je smartphone
- Tijdelijke digitale sleutel voor uw bezoeker

TECHNISCHE INFORMATIE

Samenstelling: Beugel - gegalvaniseerd staal + poedercoating
Behuizing - roestvrij staal

Batterij: Li-ion oplaadbaar 7.2 V - op zonne energie

Netvoeding: Mogelijk - 90-250V - 0.6A - 50/60 Hz

Autonomie: Tot 6 maanden op een volle batterij

Omgevingsparameters: temperaturen -20° C tot 60° C
luchtvochtigheid 5% tot 90%
hoogte tot 2000m
voedingfluctuatie +20% tot -15%

Afmetingen: 104 mm (H) x 394 mm (B) x 579 mm(D)

Hoogte geopend: 450 mm

Gewicht: 15 kg

Handleidingen en ondersteuning: <https://parklio.com/nl/support/>

App downloads:

(Android): <https://play.google.com/store/apps/details?id=com.parklio.parklio746237>

(Apple): <https://itunes.apple.com/hr/app/parklio/id1316429271?mt=8>

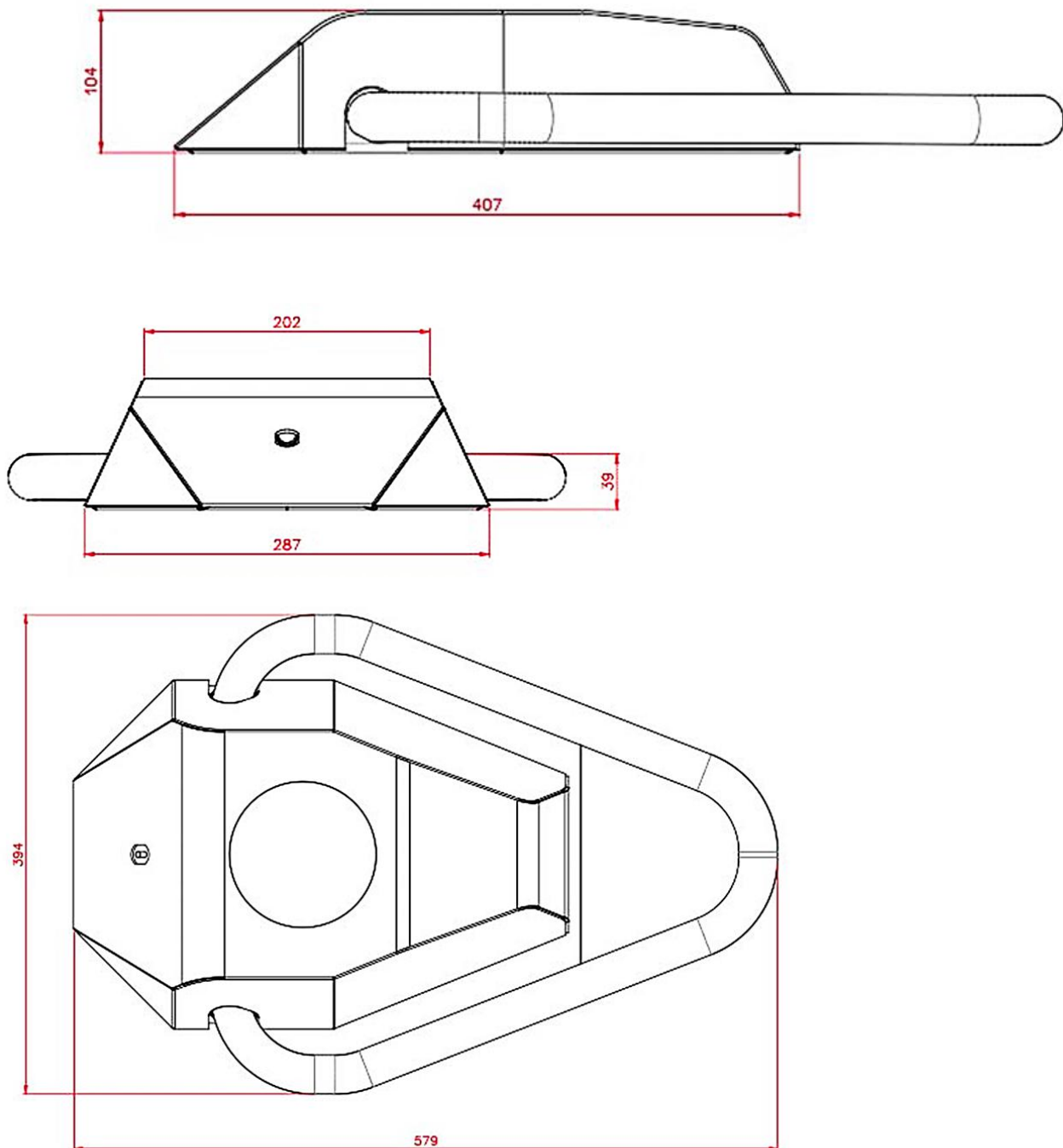


Nota's:

- ° Batterijprestaties zijn afhankelijk van externe factoren zoals temperatuur, ouderdom van de batterij, etc.
- ° Traffic-Shop behoudt zich op elk moment het recht voor de technische specificaties te wijzigen zonder daarvan expliciet melding te maken aan klanten, voor zover dergelijke wijzigingen het visueel aspect en de bruikbaarheid van het product niet beïnvloeden.
- ° Traffic-Shop is aangesloten bij BEBAT en voldoet aan alle Belgische voorschriften inzake milieu- en recyclagebijdragen. Aansluitingsnummer: 026470. Buitenlandse klanten dienen zich ervan te vergewissen dat zij zelf de plaatselijk geldende voorschriften naleven.
- ° Onze Algemene Verkoopsvoorwaarden, beschikbaar op eenvoudig verzoek, zijn steeds van toepassing.

**TRAFFIC-SHOP - 1080 Brussel, België - e-mail: info@traffic-shop.be
Telefoon: +32 (0)2 410 25 03**

STRAATMEUBILAIR EN VERKEERSINRICHTING
INTELLIGENTE PARKEERBEUGEL PARKLIO



Nota's:

- ° Batterijprestaties zijn afhankelijk van externe factoren zoals temperatuur, ouderdom van de batterij, etc.
- ° Traffic-Shop behoudt zich op elk moment het recht voor de technische specificaties te wijzigen zonder daarvan expliciet melding te maken aan klanten, voor zover dergelijke wijzigingen het visueel aspect en de bruikbaarheid van het product niet beïnvloeden.
- ° Traffic-Shop is aangesloten bij BEBAT en voldoet aan alle Belgische voorschriften inzake milieu- en recyclagebijdragen. Aansluitingsnummer: 026470. Buitenlandse klanten dienen zich ervan te vergewissen dat zij zelf de plaatselijk geldende voorschriften naleven.
- ° Onze Algemene Verkoopsvoorwaarden, beschikbaar op eenvoudig verzoek, zijn steeds van toepassing.

TRAFFIC-SHOP - 1080 Brussel, België - e-mail: info@traffic-shop.be
Telefoon: +32 (0)2 410 25 03