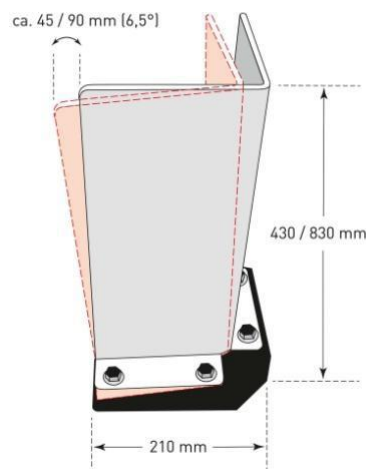


Black Bull aanrijbeveiliging hoekbeschermer SWING

Productbeschrijving

- Zwaar belastbare hoekbeschermer
- Uitgerust met een bijkomend dempingskussen uit Polyurethaan
- Absorbeert schokken en beschermt de vloer
- Minimaliseert aanrij schade
- Voorkomt uitgerukte bouten of betonankers
- Beschermt hoeken van stapelrekken, machines of andere kwetsbare installaties
- Maximum neiging 6.5° (ong. 45/90 mm)
- Reeds geplaatste Black Bull aanrijbeveiligingshoeken kunnen later met de demping worden uitgerust



Technische eigenschappen

| | | |
|--|--|---|
| Type | BLACK BULL aanrijbeveiliging SWING | |
| Functie | Beschermt hoeken van stapelrekken, machines of kwetsbare intallaties | |
| Materiaal | Profiel: warmgewalst staal S235 Dempingskussen: polyurethaan | |
| Afwerking | Gepoedercoat | |
| Kleur | Verkeersgeel (RAL 1023) met zwarte signalisatie arcering | |
| Afmetingen hoekprofiel (H x SL x dikte in mm) | 400 x 160 x 5 mm Totale hoogte met demping: 430 mm | 800 x 160 x 5 mm Totale hoogte met demping: 830 mm |
| Afmetingen dempingskussen (H x L x D in mm) | 30 x 210 x 210 mm | |
| Montage | Met doorsteekankers of bouten en pluggen | |
| Boorgatdiameter | Hoekprofiel: 14 mm Dempingskussen: 19 mm | |
| Aantal bevestigingen | 4 | |
| Bevestigingsmateriaal (apart te bestellen) | Bevestigingsset (voor 8 boorgaten), Art. 109.20.858 | |
| Opties | Andere afmetingen Thermisch verzinkt | |