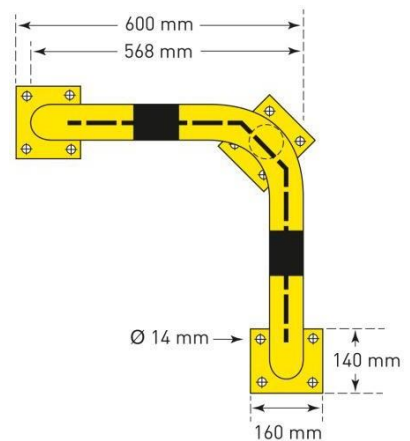


## Black Bull arceau de protection d'angle avec protection anti-encastrement

### Description du produit

- Arceau de protection à trois pieds, très résistante, en acier de haute qualité
- Préviens les dommages dus aux collisions
- Protège les marchandises, les passages et les zones de travail
- Avec une protection anti-encastrement intégrée
- Empêche les fourches des chariots élévateurs et à mât rétractable ou des transpalettes d'endommager les marchandises.



### Propriétés techniques

<b>Type</b>	Arceau de protection d'angle BLACK BULL avec protection anti-encastrement	
<b>Fonction</b>	Protège les marchandises contre les dommages causés par les fourches des chariots élévateurs, des chariots à mât rétractable et des transpalettes.	
<b>Matériau</b>	Tube en acier soudé selon DIN 2458 en acier de construction S235 76 mm Ø, 3 mm d'épaisseur de paroi Protection anti-encastrement en tôle d'acier : épaisseur de paroi de 4 mm	
<b>Finition</b>	Pour l'intérieur : thermolaqué	
<b>Couleur</b>	Jaune trafic (RAL 1023) avec bandes de signalisation noires	
<b>Dimensions (H x SL x SL en mm)</b>	Hauteur de la protection anti-encastrement 150 mm : 350 x 600 x 600	Hauteur de la protection anti-encastrement 400 mm : 600 x 600 x 600
<b>Montage</b>	Avec des chevilles et boulons ou avec des goujons d'ancrage	
<b>Dimensions des platines (L x l x H)</b>	160 x 140 x 10 mm	
<b>Diamètre du trou de forage</b>	14 mm	
<b>Nombre de fixations</b>	12	
<b>Matériel de fixation (à commander séparément)</b>	12 x Cheville universel S12 avec boulon 8/100, Art. 109.17.393 ou 12 x Goujons d'ancrage, Art. 109.24.665	
<b>Options</b>	<ul style="list-style-type: none"> <li>• Galvanisé à chaud et thermolaqué pour une utilisation en extérieur</li> <li>• Autres couleurs RAL</li> <li>• Autres dimensions</li> <li>• Version pour couler dans le béton</li> </ul>	