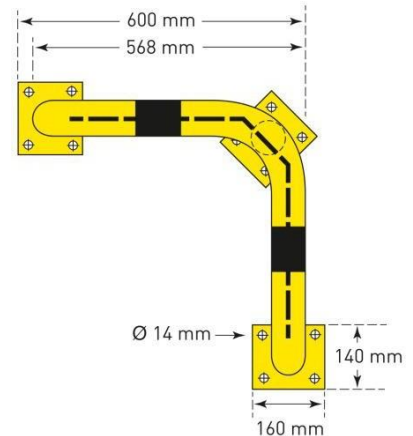


## Black Bull aanrijbeveiliging hoekbeugel met onderrijbeveiliging

### Productbeschrijving

- Driebenige, zwaar belastbare beschermbeugel uit kwaliteits staal
- Voorkomt aanrijshade
- Beschermt goederen, doorgangen en werkzones
- Met geïntegreerde onderrijbeveiliging
- Voorkomt dat vorken van hef- en reachtrucks of transpaletten goederen beschadigen



### Technische Daten

<b>Type</b>	BLACK BULL aanrijbeveiliging hoekbeugel met onderrijbeveiliging	
<b>Functie</b>	Beschermt schade aan goederen door vorken van hef- en reachtrucks en transpaletten	
<b>Materiaal</b>	Gelaste stalen buis volgens DIN 2458 in constructiestaal S235 76 mm Ø, 3 mm wanddikte Staalplaat onderrijbeveiliging: 4 mm wanddikte	
<b>Afwerking</b>	Voor binnen: gepoedercoat	
<b>Kleur</b>	Verkeersgeel (RAL 1023) met zwarte signalisatie arcering	
<b>Afmetingen (H x SL x SL in mm)</b>	Hoogte onderrijbeveiliging 150 mm: 350 x 600 x 600	Hoogte onderrijbeveiliging 400 mm: 600 x 600 x 600
<b>Montage</b>	Met doorsteekankers of bouten en pluggen	
<b>Afmetingen voetplaten (L x B x H)</b>	160 x 140 x 10 mm	
<b>Boorgatdiameter</b>	14 mm	
<b>Aantal bevestigingen</b>	12	
<b>Bevestigingsmateriaal (apart te bestellen)</b>	12 x Universele plug S12 met bout 8/100, Art. 109.17.393 of 12 x Doorsteekanker (betonanker), Art. 109.24.665	
<b>Opties</b>	Thermisch verzinkt en gepoedercoat voor buiten Andere RAL kleuren Andere afmetingen Om in te betonneren	