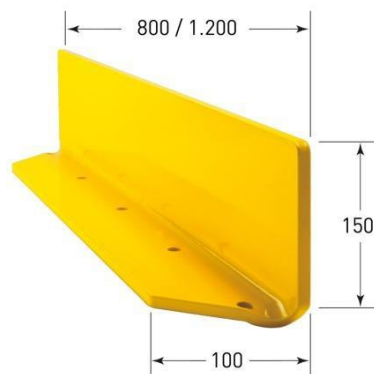


## Plinthes en acier anti-collision BLACK BULL

### Description du produit

- Profilé d'angle en acier massif à cheviller dans le sol
- Protège les zones sensibles
- Évite les réparations coûteuses
- Avec coins arrondis (45°) et coupe en onglet pour montage en angle
- Deux épaisseurs de paroi (6 et 10 mm)



### Propriétés techniques

<b>Type</b>	Plinthes en acier BLACK BULL
<b>Fonction</b>	Protéger les zones sensibles
<b>Matériau</b>	Acier de construction de haute qualité S235
<b>Finition</b>	Revêtement par thermolaquage
<b>Couleur</b>	Jaune trafic (RAL 1023)
<b>Dimensions (H x L x T en mm)</b>	150 x 800 x 100, épaisseur de paroi 6 ou 10 mm 150 x 1,200 x 100, épaisseur de paroi 6 ou 10 mm
<b>Montage</b>	Avec goujons d'anchrage ou avec des boulons et des chevilles.
<b>Diamètre du trou de forage</b>	14 mm
<b>Nombre de fixations</b>	5 pièces pour les plinthes de 800 mm de long 7 pièces pour les plinthes de 1 200 mm de long
<b>Matériel de fixation (à commander séparément)</b>	Cheville universel S12 avec boulon 8/100, Art. 109.17.393 Goujon d'anchrage, Art. 109.24.665
<b>Options</b>	Autres dimensions Galvanisé à chaud Galvanisation à chaud et thermolaqué Autres couleurs RAL