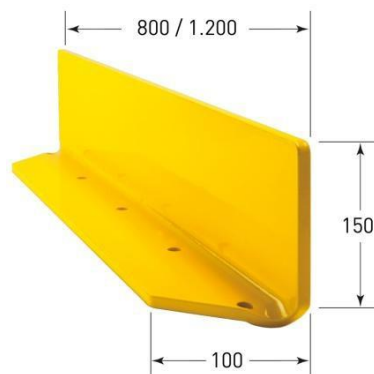


Black Bull aanrijbeveiliging stalen stootranden

Productbeschrijving

- Massief stalen hoekprofiel om te deuvelen
- Beschermt kwetsbare zones
- Vermijdt dure reparaties
- Met afgeronde hoeken (45°) en versteksneede voor hoekmontage
- Twee wanddiktes (6 en 10 mm)



Technische eigenschappen

Type	BLACK BULL stalen stootranden
Functie	Beschermen van kwetsbare zones
Materiaal	Kwalitatief constructiestaal S235
Afwerking	Gepoedercoat
Kleur	Verkeersgeel (RAL 1023)
Afmetingen (H x L x T in mm)	150 x 800 x 100, wanddikte 6 of 10 mm 150 x 1.200 x 100, wanddikte 6 of 10 mm
Montage	Met doorsteekankers of met bouten en pluggen
Boorgatdiameter	14 mm
Aantal bevestigingen	5 stuks voor stootranden van 800 mm lengte 7 stuks voor stootranden van 1.200 mm lengte
Bevestigingsmateriaal (apart te bestellen)	Universele plug S12 met bout 8/100, Art. 109.17.393 Doorsteekanker (betonanker), Art. 109.24.665
Opties	Andere afmetingen Thermisch verzinkt Thermisch verzinkt en gepoedercoat Andere RAL kleuren